

带阀芯位置监控的开/关阀

RC 24830/03.08 1/24
替代对象: 02.08

型号QM,QR,QS

对应阀规格:

- 通径6至32

附件:

- 感应式位置传感器QM,QR
- 感应式接近传感器 QS

中汇液压

www.coiwo.com

目录

目录	页码
概述	2
切换逻辑	3 至 5
方向座阀类型 SED	6
方向座阀类型 SEW	7
方向座阀类型 SH, SP, SMM, SMR	8
方向滑阀类型 WE	9 至 11
方向截止阀类型 Z4WE	12
方向滑阀类型 WMM, WMR	13
方向滑阀类型 WH, WP	14
方向滑阀类型 WEH	15 至 17
方向滑阀类型 Z4WEH	18, 19
引脚	20 至 22
配合连接器	23

有关可提供备件的信息, 请访问:
www.boschrexroth.com/spc

概述

感应位置开关和接近传感器

如果座阀，无接触与浮动位置开关和接近传感器（以下简称位置开关）在到达监控位置前切换，以及如果在到达监控位置后开启/关闭此时。到达的位置由一个二进制信号表示。

位置开关的优点：

- 防短路
 - 可与 M12x1 插入式连接配合使用
 - 直接监控控制阀芯上的位置
 - 较长的使用寿命
 - 高可靠性，因为未使用任何动态密封件
 - 开关启动反应时间约为 15 ms。
 - 符合 ISO 6403 在相关阀门数据表中规定的切换时间不会对该位置开关作出反应（从线圈的信号变化到位置开关的信号变化的时间）。
- 基于时间的查询机制应设置为最少 80 至 100 ms。

注意！

对于安全相关控件中带感应位置开关和接近传感器的阀门，只能由经过液压和电气领域相关培训的专业人员进行安装和调试！调节和维护工作需要特殊工具和固定装置。这项工作只能由经过授权的专业人员或返厂执行！

对安全设备的不当操作可能会造成人身伤害和财产损失！

- 这些基本的阀门部件在生产工厂中相互匹配并在组装过程中进行调节。这些部件绝对不可互换。如果阀门或位置开关发生故障，则必须更换整个阀门！
- 不得更改位置开关的出厂设置。位置开关只能由阀门制造商调节。
- 机器控制必须独立地监控位置开关，以便在该位置开关发生故障时不启动新的机器工作周期。
- 必须选择机器控制和组件，以便即使发生泄漏也不会造成不允许的闭合运动。

注意！

- 在二位四通方向座阀上，仅对主阀而非整个阀门进行监控。

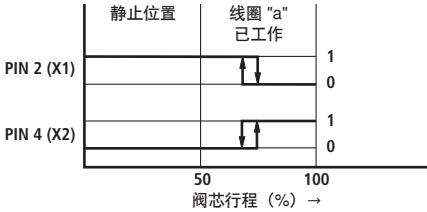
中汇液压

WWW.COIWO.COM

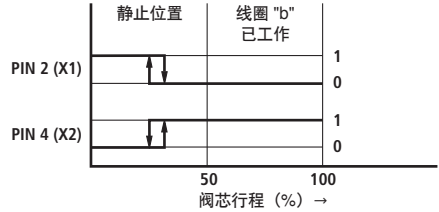
切换逻辑：QM 类型感应位置开关

根据要监控的位置，两个转换输出 X1 和 X2 需具备以下功能：

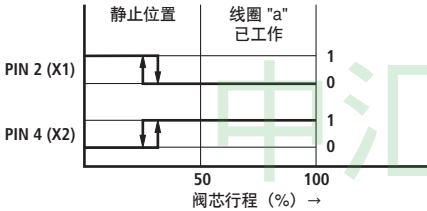
型号 QMA
(线圈位于 "a" 侧，监控位置 "a")



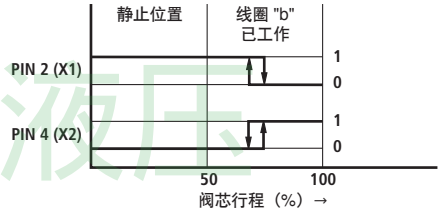
型号 QMA
(线圈位于 "b" 侧，监控位置 "a")



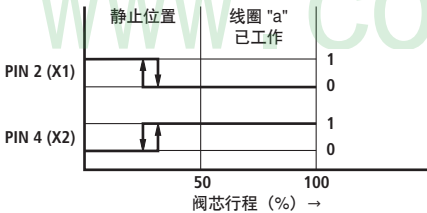
型号 QMB
(线圈位于 "a" 侧，监控位置 "b")



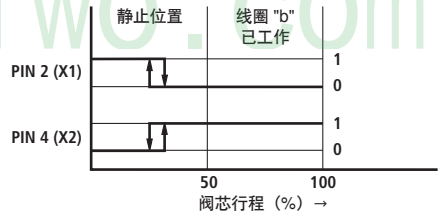
型号 QMB
(线圈位于 "b" 侧，监控位置 "b")



型号 QM0
(线圈位于 "a" 侧，监控的剩余位置)



型号 QM0
(线圈位于 "b" 侧，监控的剩余位置)

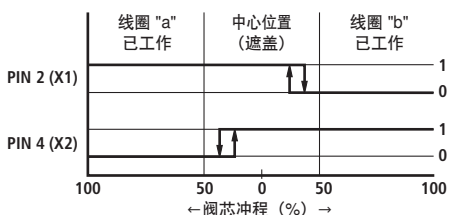


切换逻辑：QR 类型感应位置开关

根据要监控的位置，两个转换输出 X1 和 X2 需具备以下功能：

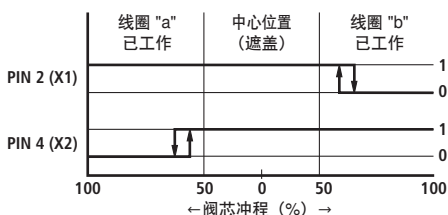
型号 QR0

(线圈位于 "a" 侧，监控位置 "0")



型号 QRAB

(线圈位于 "a", 监控位置 "a" 和 "b")



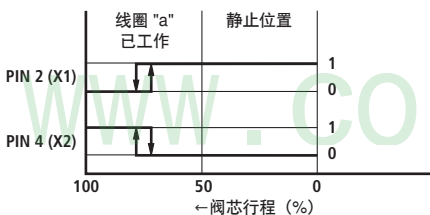
2

切换逻辑：QS 类型感应接近传感器

根据要监控的位置，两个转换输出 X1 和 X2 需具备以下功能：

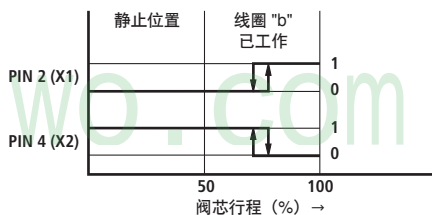
型号 QSAG24W

(线圈位于 "a" 侧，监控位置 "a", 开关位于 "B" 侧)



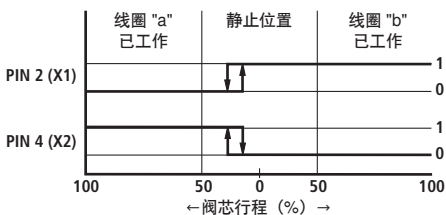
型号 QSBG24W

(线圈位于 "b" 侧，监控位置 "b", 开关位于 "A" 侧)



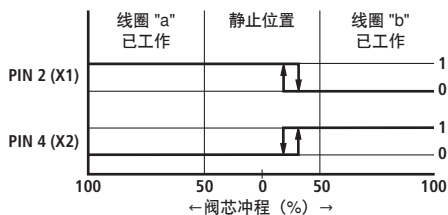
型号 QS0G24W

(线圈位于 "a" 侧，监控位置 "0", 开关位于 "A" 侧)



型号 QS0Q24W

(线圈位于 "b" 侧，监控位置 "0", 开关位于 "B" 侧)



注意！

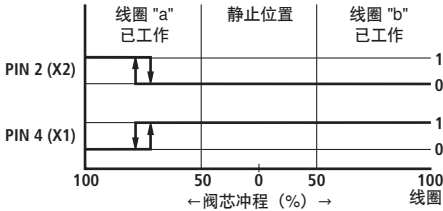
QS 类型的感应接近传感器用于监控何时到达阀芯位置。因此，带有这种接近传感器的阀门不适用于安全应用中使用！

切换逻辑：QS 类型感应接近传感器

根据要监控的位置，两个转换输出 X1 和 X2 需具备以下功能：

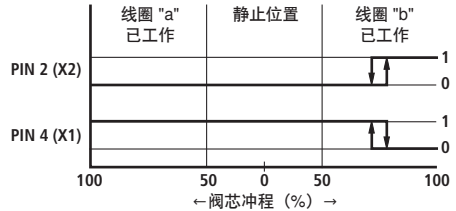
型号 QSABG24W

(线圈位于 "a" 侧，监控位置 "a" 和 "b"，开关位于 "B" 侧)



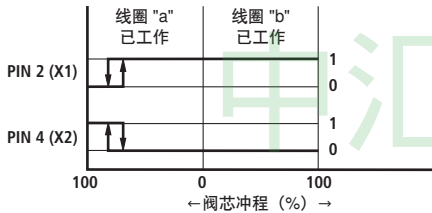
型号 QSABG24W

(线圈位于 "b" 侧，监控位置 "a" 和 "b"，开关位于 "A" 侧)



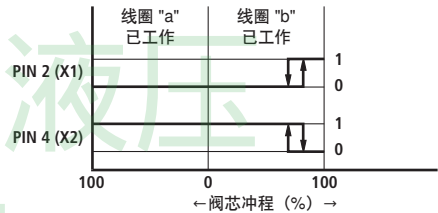
型号 OF...QSAG24W

(线圈位于 "a" 侧，监控位置 "a"，开关位于 "B" 侧)



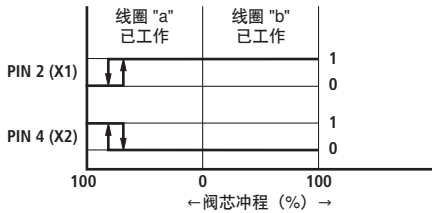
型号 OF...QSBG24W

(线圈位于 "b" 侧，监控位置 "b"，开关位于 "A" 侧)



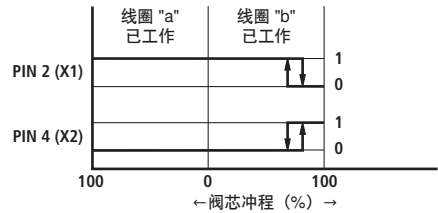
型号 OF...QSABG24W

(线圈位于 "a" 侧，监控位置 "a" 和 "b"，开关位于 "B" 侧)



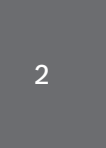
型号 OF...QSABG24W

(线圈位于 "b" 侧，监控位置 "a" 和 "b"，开关位于 "A" 侧)



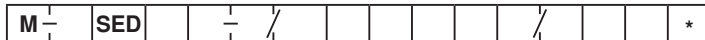
注意！

QS 类型的感应接近传感器用于监控何时到达阀芯位置。因此，带有这种接近传感器的阀门不适用于安全应用中使用！



带 QM 类型感应位置开关的 SED 类型方向座阀

订货代码



座阀
规格 6 = 6
规格 10 = 10

基本数据表：
规格 6：22049
规格 10：22045

明文形式的更多
详细信息

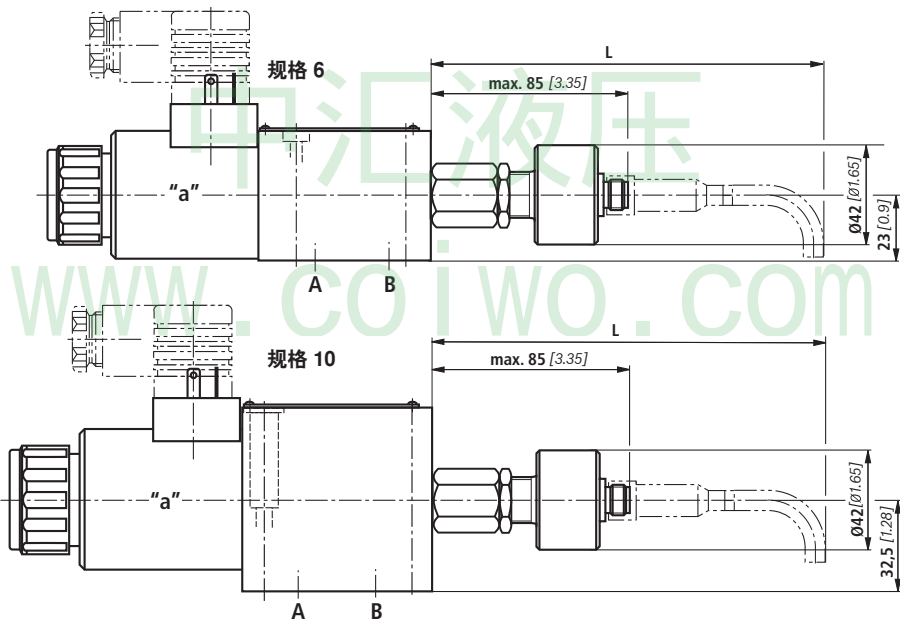
感应位置开关
不带位置开关
监控位置 "a"
监控位置 "b"

订货样品：
M-3SED 6 UK1X/350CG24N9K4QMAG24/...

无代码 =
QMAG24 =
QMBG24 =

2

单元尺寸 (尺寸以 mm [英寸]为单位)



配合连接器 (另单, 请参阅第 23 页)	材料编号	L (mm) [英寸] ¹⁾	
		规格 6	规格 10
配合连接器, 直通式	R900031155	186 [7.32]	183 [7.21]
配合连接器, 直角式	R900082899	117 [4.61]	114 [4.48]
带模塑电缆的配合连接器 (3 m)	R900064381	156 [6.14]	153 [6.02]

¹⁾ 带配合连接器, 拆卸连接器的 10 mm [0.39 英寸] 空间和用于连接电缆的最小弯曲半径

有关电气数据和引脚的信息, 请参阅第 20 页。
有关切换逻辑的信息, 请参阅第 3 页。

带 QM 类型感应位置开关的 SEW 类型方向座阀

订货代码



座阀

规格 6

规格 10

= 6

= 10

基本数据表：

规格 6：22058

规格 10：22075

明文形式的更多详细
信息

感应位置开关

不带位置开关

监控位置 "a"

监控位置 "b"

订货样品：

M-3SEW 6 U3X/420MG24N9K4QMAG24/...

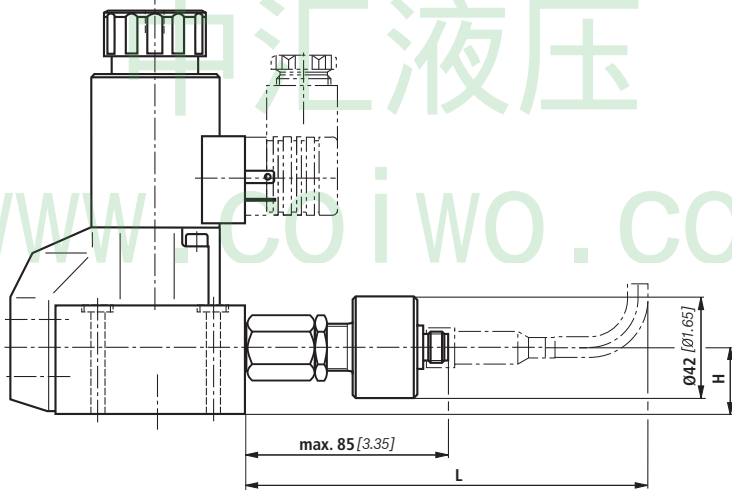
无代码 =

QMAG24 =

QMBG24 =

2

单元尺寸 (尺寸以 mm [英寸]为 单位)



配合连接器 (另单, 请参阅第 23 页)	材料编号	L (mm) [英寸] ¹⁾		H (mm) [英寸]	
		规格 6	规格 10	规格 6	规格 10
配合连接器, 直通式	R900031155	186 [7.32]	183 [7.21]	23 [0.9]	32.5 [1.28]
配合连接器, 直角式	R900082899	117 [4.61]	114 [4.48]	23 [0.9]	32.5 [1.28]
带模塑电缆的配合连接器 (3 m)	R900064381	156 [6.14]	153 [6.02]	23 [0.9]	32.5 [1.28]

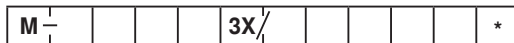
¹⁾ 带配合连接器, 拆卸连接器的 10 mm [0.39 英寸] 空间和用于连接电缆的最小弯曲半径

有关电气数据和引脚的信息, 请参阅第 20 页。
有关切换逻辑的信息, 请参阅第 3 页。

带 QM 类型的感应位置开关的 SH, SP, SMM, SMR 类型方向阀

订货代码

2



直动式座阀
 液压操作
 气动操作
 手动操作 (手柄)
 机械操作 (滚轮柱塞)

= SH
 = SP
 = SMM
 = SMR

规格 6 = 6
 规格 10 = 10

基本数据表：
 22340

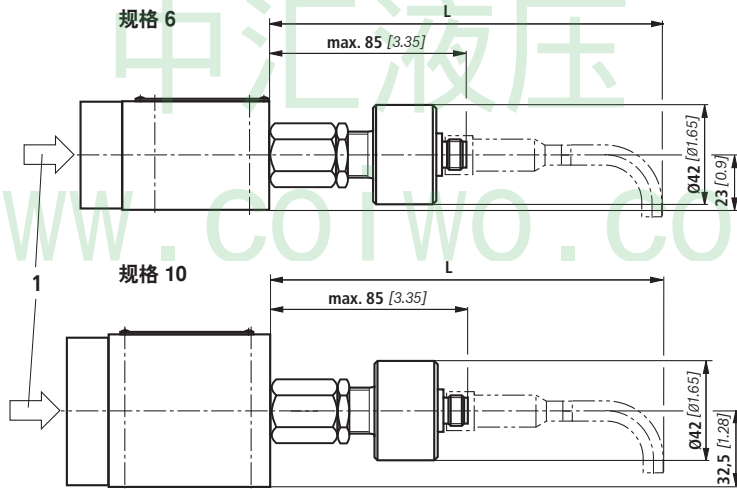
明文形式的更多详细信息

无代码 =
 QMAG24 =
 QMBG24 =

感应位置开关
 不带位置开关
 监控位置 "a"
 监控位置 "b"

订货样品：
 M-2SMR 6 NU3X/420QMAG24...

单元尺寸 (尺寸以 mm [英寸] 为单位)



1 有关起动组件的信息，请参阅数据表 22340

配合连接器 (另单, 请参阅第 23 页)	材料编号	L (mm) [英寸] ¹⁾	
		规格 6	规格 10
配合连接器, 直通式	R900031155	186 [7.32]	183 [7.21]
配合连接器, 直角式	R900082899	117 [4.61]	114 [4.48]
带模塑电缆的配合连接器 (3 m)	R900064381	156 [6.14]	153 [6.02]

¹⁾ 带配合连接器, 拆卸连接器的 10 mm [0.39 英寸] 空间和用于连接电缆的最小弯曲半径

有关电气数据和引脚的信息, 请参阅第 20 页。
 有关切换逻辑的信息, 请参阅第 3 页。

带 QM 类型感应位置开关的 WE 类型方向滑阀

订货代码

	WE												*
--	-----------	--	--	--	--	--	--	--	--	--	--	--	---

方向滑阀，直动式 = WE

规格 6 = 6

规格 10 = 10

基本数据表：

规格 6： 23178

规格 10： 23327

无代码 =

QMAG24 =

QMBG24 =

QMOG24 =

明文形式的更多详细信息

感应位置开关不带位置开关

监控位置 "a"

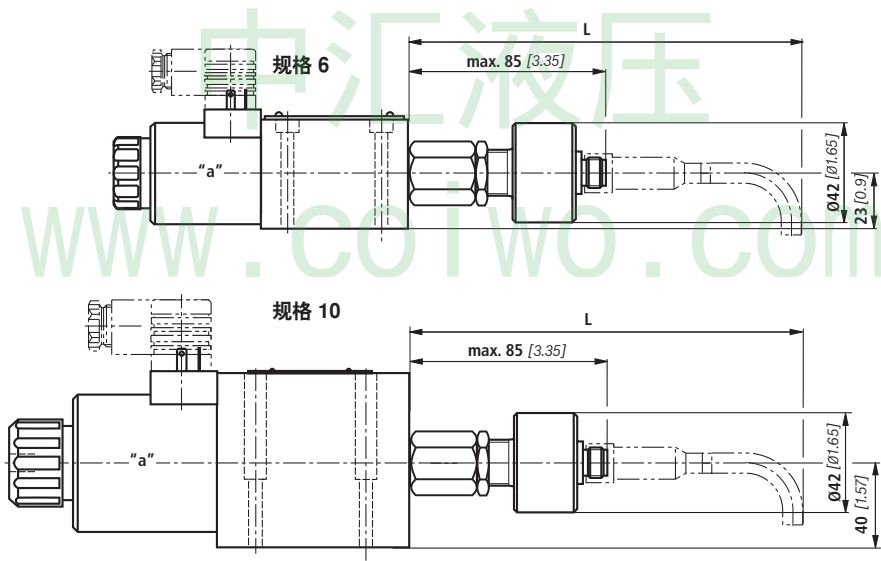
监控位置 "b"

监控的剩余位置

订货样品：
4WE 6 C6X/EG24N9K4QMAG24/...

2

单元尺寸 (尺寸以 mm [英寸]为单元)



	配合连接器 (另单, 请参阅第 23 页)	材料编号	L (mm) [英寸] ¹⁾	
			规格 6	规格 10
配合连接器, 直通式		R900031155	186 [7.32]	183 [7.21]
配合连接器, 直角式		R900082899	117 [4.61]	114 [4.48]
带模塑电缆的配合连接器 (3 m)		R900064381	156 [6.14]	153 [6.02]

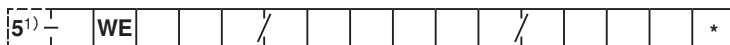
¹⁾ 带配合连接器, 拆卸连接器的 10 mm [0.39 英寸] 空间和用于连接电缆的最小弯曲半径

有关电气数据和引脚的信息, 请参阅第 20 页。
有关切换逻辑的信息, 请参阅第 3 页。

带 QR 类型感应位置开关的 WE 类型方向滑阀

订货代码

2



方向滑阀，直动式 = WE
 规格 6 = 6
 规格 10 = 10

基本数据表：
 规格 6：23178
 规格 10：23351

明文形式的更多详细
 更多信息

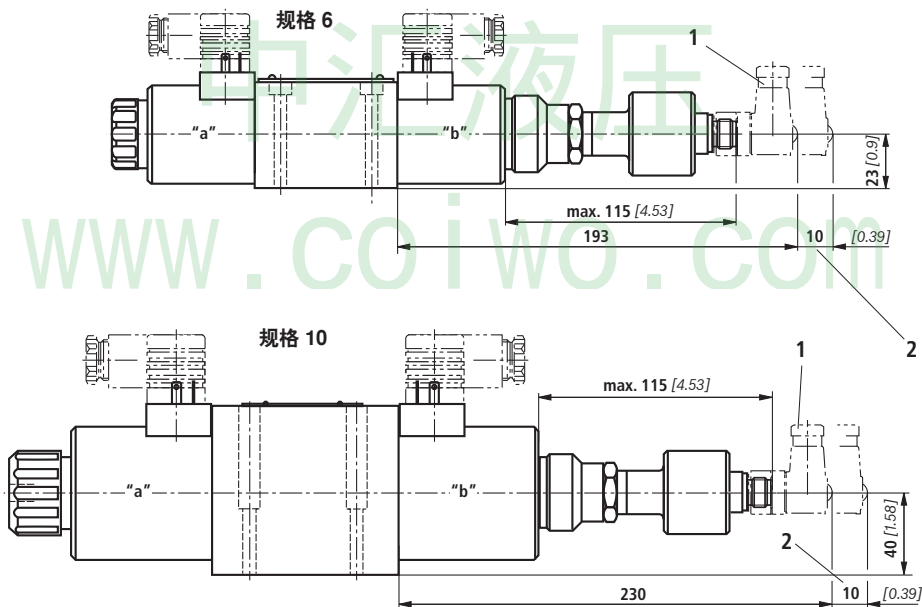
感应位置开关
 不带位置开关
 监控位置 "a" 和 "b"

无代码 =
 QR0G24S =
 QRABG24E =

订货样品：
 4WE 6 C6X/EG24N9K4QR0G24S/...

1) 仅带规格 10 的 5 腔体类型

单元尺寸 (尺寸以 mm [英寸] 为单位)



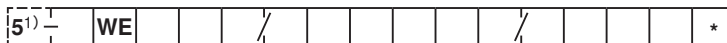
- 1 配合连接器，材料编号 R900082899 (另单，请参阅第 23 页)
- 2 拆卸配合连接器所需的空间

注意！
 仅在不带手动应急操作时可用！

有关电气数据和引脚的信息，请参阅第 20 页。
 有关切换逻辑的信息，请参阅第 3 页。

带 QS 类型感应接近传感器的 WE 类型方向滑阀

订货代码



方向滑阀，直动式 = WE
规格 6 = 6
规格 10 = 10

基本数据表：
规格 6：23178
规格 10：23351

订货样品：
4WE C6X/EG24N9K4QSAG24W/...

1) 仅带规格 10 的 5 腔体类型

无代码 =
QSAG24W = 监控位置 "a"
QSBG24W = 监控位置 "b"
QSOG24W = 监控位置 "0"
QS0AG24W = 监控位置 "0" 和 "a"
QS0BG24W = 监控位置 "0" 和 "b"
QSABG24W = 监控位置 "a" 和 "b"

明文形式的更多详细

感应接近传感器
不带接近传感器

监控位置 "a"

监控位置 "b"

监控位置 "0"

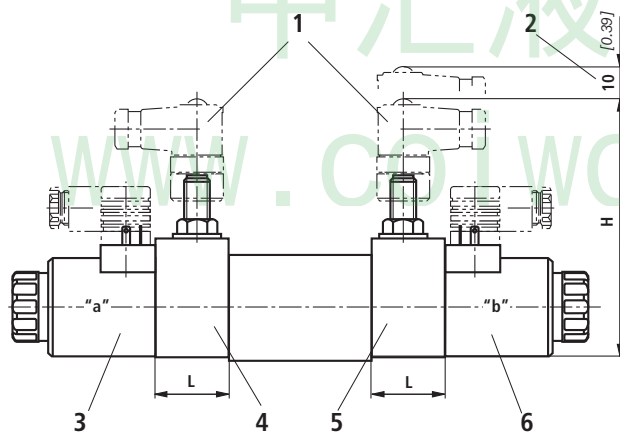
监控位置 "0" 和 "a"

监控位置 "0" 和 "b"

监控位置 "a" 和 "b"

2

单元尺寸 (尺寸以 mm [英寸]为单位)



- 1 配合连接器，材料编号 R900082899 (另单，请参阅第 23 页)
- 2 拆卸配合连接器所需的空间
- 3 线圈 "a" 侧
- 4 开关 "a" 侧
- 5 开关 "b" 侧
- 6 线圈 "b" 侧

L (mm) [英寸] ¹⁾		H (mm) [英寸]	
规格 6	规格 10	规格 6	规格 10
35	43	136	153
[1.38]	[1.69]	[5.35]	[6.02]

安装选件：

监控位置	订货代码	带 2 个线圈的 3 位阀		2 位阀 .../O... ; .../OF...	
		开关 "a" 侧	开关 "b" 侧	开关 "a" 侧	开关 "b" 侧
"a"	QSAG24W		X		X
"b"	QSBG24W	X		X	
"0"	QSOG24W	X	X		
"0" 和 "a"	QS0AG24W	X	X		
"0" 和 "b"	QS0BG24W	X	X		
"a" 和 "b"	QSABG24W	X	X	X	X

1) 带配合连接器，拆卸连接器的 10 mm [0.39 英寸] 空间和用于连接电缆的最小弯曲半径

有关电气数据和引脚的信息，请参阅第 21 页。

有关切换逻辑的信息，请参阅第 4 和 5 页。

带 QM 类型感应位置开关的 Z4WE 类型方向截止阀

订货代码

2



截止阀，叠加阀板
规格 6

基本数据表：
23193

明文形式的更多详细信息

订货样品：
Z4WE 6 D24-3X/EG24N9K4QMAG24/...

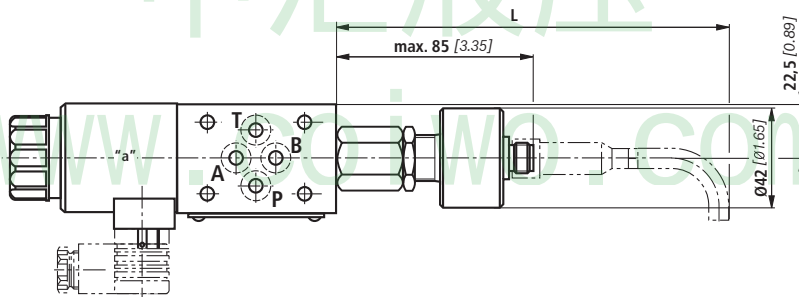
无代码 =
QMAG24 =
QMBG24 =
QMOG24 =

感应位置开关
不带位置开关
监控位置 "a"
监控位置 "b"
监控的剩余位置

注意!

阀芯符号 "E53" 不可用

单元尺寸 (尺寸以 mm [英寸]为单位)



配合连接器 (另单, 请参阅第 23 页)		
	材料编号	L (mm) [英寸] ¹⁾
配合连接器, 直通式	R900031155	186 [7.32]
配合连接器, 直角式	R900082899	117 [4.61]
带模塑电缆的配合连接器 (3 m)	R900064381	156 [6.14]

¹⁾ 带配合连接器, 拆卸连接器的 10 mm [0.39 英寸] 空间和用于连接电缆的最小弯曲半径

有关电气数据和引脚的信息, 请参阅第 21 页。
有关切换逻辑的信息, 请参阅第 3 页。

带 QM 类型感应位置开关的 WMM, WMR 类型方向滑阀

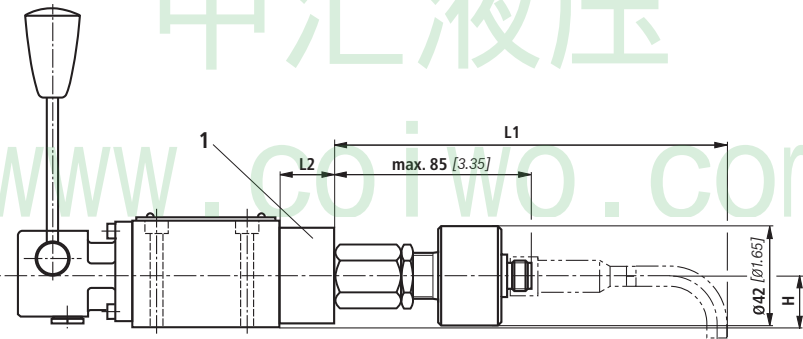
订货代码

驱动类型														*	明文形式的更多详细信息
滚轮柱塞	= WMR														感应位置开关
手柄	= WMM														不带位置开关
规格 6		= 6													监控位置 "a"
规格 16		= 16													监控位置 "b"
规格 25		= 22													监控的剩余位置

基本数据表：

订货样品：	规格 6：	22280
4WMM 6 LB5X/FQMBG24/...	规格 16 至 25：	22371

单元尺寸 (尺寸以 mm [英寸]为单位的)



配合连接器 (另单, 请参阅第 23 页)		
	材料编号	L1 (mm) [英寸] ¹⁾
配合连接器, 直通式	R900031155	186 [7.32]
配合连接器, 直角式	R900082899	117 [4.61]
带模塑电缆的配合连接器 (3 m)	R900064381	156 [6.14]

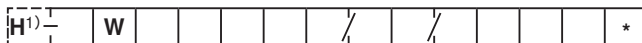
尺寸	L2 (mm) [英寸]	H (mm) [英寸]
6	31 [1.22]	23 [0.9]
16	- ²⁾	34 [1.34]
25	- ²⁾	37 [1.46]

1) 带配合连接器, 拆卸连接器的 10 mm [0.39 英寸] 空间和用于连接电缆的最小弯曲半径
2) 不带接头板安装

有关电气数据和引脚的信息, 请参阅第 21 页。
有关切换逻辑的信息, 请参阅第 3 页。

带 QM 类型感应位置开关的 WH, WP 类型方向滑阀

订货代码



运行类型

气动 = P (仅适用于规格 6)

液压 = H

规格 6 = 6

规格 10 = 10

规格 16 = 16

规格 25 = 25

规格 32 = 32

明文形式的更多详细信息

感应位置开关

不带位置开关

监控位置 "a"

监控位置 "b"

监控的剩余位置

无代码 =

Q MAG24 =

Q MBG24 =

Q M0G24 =

基本数据表：

规格 6： 22282

规格 10 至 32： 24751 (仅适用于 WH 类型)

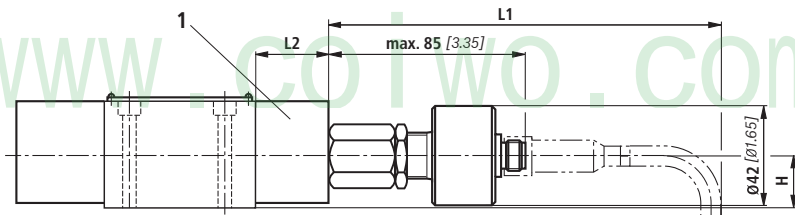
订货样品：

4WH 10 D4X/QMAG24...

1) 可选为先导式方向滑阀



单元尺寸 (尺寸以 mm [英寸] 为单位)



配合连接器 (另单, 请参阅第 23 页)		
	材料编号	L (mm) [英寸] ¹⁾
配合连接器, 直通式	R900031155	186 [7.32]
配合连接器, 直角式	R900082899	117 [4.61]
带模塑电缆的配合连接器 (3 m)	R900064381	156 [6.14]

尺寸	L2 (mm) [英寸]	H (mm) [英寸]
6	31 [1.22]	23 [0.9]
10	- ²⁾	40 [1.57]
16	- ²⁾	34 [1.34]
25	- ²⁾	37 [1.46]
32	- ²⁾	57 [2.24]

1) 带配合连接器, 拆卸连接器的 10 mm [0.39 英寸] 空间和用于连接电缆的最小弯曲半径

2) 不带接头板安装

有关电气数据和引脚的信息, 请参阅第 21 页。

有关切换逻辑的信息, 请参阅第 3 页。

带 QM 类型感应位置开关的 WEH 类型方向滑阀

订货代码



方向滑阀，
先导式，
电动液压操作

规格 10	= 10
规格 16	= 16
规格 25	= 22
规格 25	= 25
规格 32	= 32

基本数据表：
24751

无代码 =
QMAG24 =
QMBG24 =
QMABG24 =
QM0G24 =
(请参阅第 16 和 17 页的“安装”选项)

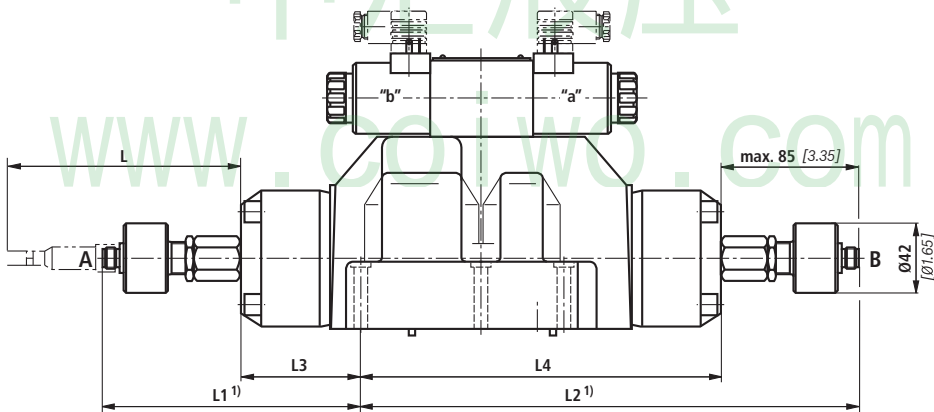
明文形式的更多
详细信息
感应位置开关
不带位置开关
监控位置 "a"
监控位置 "b"
监控位置 "a" 和 "b"
监控的剩余位置

2

订货样品：

4WEH 16 C7X/6EG24N9K4QMAG24/...

单元尺寸 (尺寸以 mm [英寸]为 单位)



配合连接器 (另单, 请参阅第 23 页)		材料编号	L (mm) [英寸] ²⁾
配合连接器, 直通式		R900031155	186 [7.32]
配合连接器, 直角式		R900082899	117 [4.61]
带模塑电缆的配合连接器 (3 m)		R900064381	156 [6.14]

1) 不带配合连接器

2) 带配合连接器, 拆卸连接器的 10 mm [0.39 英寸] 空间和用于连接电缆的最小弯曲半径

有关安装选项的信息, 请参阅第 16 和 17 页。
有关电气数据和引脚的信息, 请参阅第 22 页。
有关切换逻辑的信息, 请参阅第 3 页

带 QM 类型感应位置开关的 WEH 类型方向滑阀

安装选件 (尺寸以 mm 为单位)

2

监控的 阀芯位置	订货代码	尺寸	二位阀											
			液压端位置				弹簧端位置				弹簧端位置			
			HC, HD, HK, HZ, HY				C, D, K, Z				Y			
		L1 ⁵⁾	L2 ⁵⁾	L3	L4	L1 ⁵⁾	L2 ⁵⁾	L3	L4	L1 ⁵⁾	L2 ⁵⁾	L3	L4	
已监控阀芯位置 "a" (B 侧的位置开关)	QMAG24	10		211	57			211	57			211	57	
		16		259	55						259	81		
		25 ¹⁾		294	47			294	47			294	47	
		25 ²⁾		325	72							325	100	
		32		371	76							371	105	
已监控阀芯位置 "b" (A 侧的位置开关)	QMBG24	10	157			111	157			111	157			111
		16	159			155	159			181				
		25 ¹⁾	149			192	149			192	149			192
		25 ²⁾	172			225	172			253				
		32	161			287	161			316				
阀芯位置 已监控 "a" 和 "b" (A 和 B 侧的位置 开关)	QMABG24	10	157	211			157	211			157	211		
		16	159	259										
		25 ¹⁾	149	294			149	294			149	294		
		25 ²⁾	172	325										
		32	161	371										
已监控零位置 (A 和 B 侧的位置 开关) 二位开关	QM0G24 ³⁾	10												
		16												
		25 ¹⁾												
		25 ²⁾												
		32												
已监控零位置 (A 或 B 侧的位置 开关) 一位开关	QM0G24 ⁴⁾	10												
		16												
		25 ¹⁾												
		25 ²⁾												
		32												

1) 类型 4WEH 22..

2) 类型 4WEH 25..

3) 三位阀

4) 二位阀

5) 不带配合连接器

三位阀								带 1 个线圈的 3 位阀															
弹簧对中				液压对中				A 侧 (EA, FA...) 弹簧对中				B 侧 (EB, FB...) 弹簧对中				A 侧 (EA, FA...) 液压对中							
L1 ⁵⁾	L2 ⁵⁾	L3	L4	L1 ⁵⁾	L2 ⁵⁾	L3	L4	L1 ⁵⁾	L2 ⁵⁾	L3	L4	L1 ⁵⁾	L2 ⁵⁾	L3	L4	L1 ⁵⁾	L2 ⁵⁾	L3	L4				
	211	57							211	57													
	259	55			259	81			259	55							259	81					
	294	47							294	47													
	325	72			325	107			325	72							325	107					
	371	76			371	120			371								371	120					
157			111									157			111								
159			155									159			155								
149			192									149			192								
172			225									172			225								
161			287									161			287								
157	211																						
159	259																						
149	294																						
172	325																						
161	371																						
157	211																						
159	259																						
149	294																						
172	325																						
161	371																						
									211	57		157			111								
									259	55		159			155		259	81					
									294	47		149			192								
									325	72		172			225		325	107					
									371	76		161			287		371	120					

带 QM 类型感应位置开关的 Z4WEH 类型方向滑阀

订货代码

2

Z4	WEH																			*
----	-----	--	--	--	--	--	--	--	--	--	--	--	--	--	--	--	--	--	--	---

方向滑阀，
先导式，
电动液压操作，
叠加阀板

规格 10	= 10
规格 16	= 16
规格 25	= 22

基本数据表：

规格 10：24755
规格 16：24761
规格 25：24768

明文形式的更
多详细信息

感应位置开关
不带位置开关

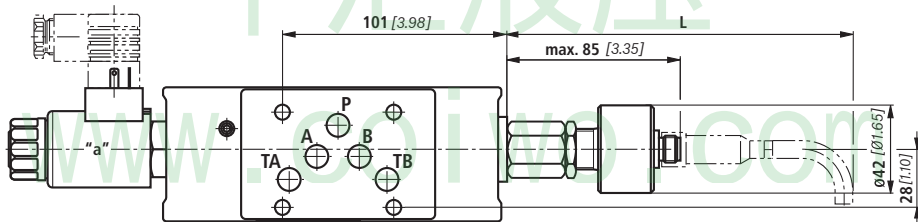
无代码 =
QMAG24 = 监控位置 "a"
QMBG24 = 监控位置 "b"
QMABG24 = 监控位置 "a" 和 "b"
QMOG24 = 监控的剩余位置

(仅适用于规格 16 和 25 且
仅具有符号 "E62")

订货样品：

Z4WEH 10 D24-5X/4KEG24N9ETK4QMAG24/...

单元尺寸：尺寸 10 (尺寸以 mm [英寸]为单位)

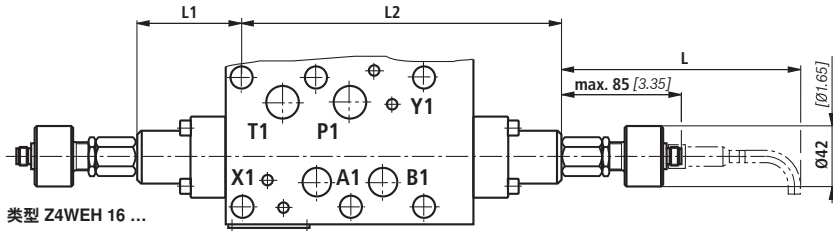


配合连接器 (另单, 请参阅第 23 页)		
	材料编号	L (mm) [英寸] ¹⁾
配合连接器, 直通式	R900031155	186 [7.32]
配合连接器, 直角式	R900082899	117 [4.61]
带模塑电缆的配合连接器 (3m)	R900064381	156 [6.14]

¹⁾ 带配合连接器, 拆卸连接器的 10 mm [0.39 英寸] 空间和用于连接电缆的最小弯曲半径

有关电气数据和引脚的信息, 请参阅第 22 页。
有关切换逻辑的信息, 请参阅第 3 页。

单元尺寸：规格 16 和 22（尺寸以 mm [英寸]为单位）



2

配合连接器（另单，请参阅第 23 页）	材料编号	L (mm) [英寸] ¹⁾	L1 (mm) [英寸]		L2 (mm) [英寸]	
			规格 16	规格 25	规格 16	规格 25
配合连接器，直通式	R900031155	186 [7.32]	76 [2.99]	57 [2.24]	176 [6.93]	211 [8.31]
配合连接器，直角式	R900082899	117 [4.61]				
带模塑电缆的配合连接器（3 m）	R900064381	156 [6.14]				

¹⁾ 带配合连接器，拆卸连接器的 10 mm [0.39 英寸] 空间和用于连接电缆的最小弯曲半径

有关电气数据和引脚的信息，请参阅第 22 页。
有关切换逻辑的信息，请参阅第 3 页。

安装选项：

监控位置	订货代码	侧面的限位开关		
		"a"	"b"	"a" 和 "b"
"a"	QMAG24		X	
"b"	QMBG24	X		
"a" 和 "b"	QMABG24			X
"0"	QMOG24			X

引脚

带 QM 类型感应位置开关的 SED 类型方向座阀

侧面的线圈	监控位置	尺寸	插脚 1	插脚 2	插脚 3	插脚 4	输出 (mA) 的最大承载能力	最大环境温度 (°C) [°F]
"a"; "b"	QMA	6; 10	24 V	常闭	0 V	常开	400	-20 至 +50
	QMB	6; 10	24 V	常开	0 V	常闭	400	[-4 至 +122]

2

带 QM 类型感应位置开关的 SEW 类型方向座阀

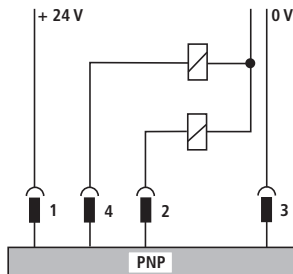
侧面的开关	监控位置	尺寸	插脚 1	插脚 2	插脚 3	插脚 4	输出 (mA) 的最大承载能力	最大环境温度 (°C) [°F]
"b"	QMA	6; 10	24 V	常闭	0 V	常开	400	-20 至 +50
	QMB	6; 10	24 V	常开	0 V	常闭	400	[-4 至 +122]

带 QM 类型的感应位置开关的 SH, SP, SMM, SMR 类型方向座阀

侧面的开关	监控位置	尺寸	插脚 1	插脚 2	插脚 3	插脚 4	输出 (mA) 的最大承载能力	最大环境温度 (°C) [°F]
"b"	QMA	6; 10	24 V	常闭	0 V	常开	400	-20 至 +50
	QMB	6; 10	24 V	常开	0 V	常闭	400	[-4 至 +122]

带 QM 和 QR 类型感应位置开关的 WE 类型方向滑阀

侧面的线圈	监控位置	尺寸	插脚 1	插脚 2	插脚 3	插脚 4	输出 (mA) 的最大承载能力	最大环境温度 (°C) [°F]
"a"	QMA	6; 10	24 V	常闭	0 V	常开	400	-20 至 +50 [-4 至 +122]
	QMB	6; 10	24 V	常开	0 V	常闭	400	
	QM0	6; 10	24 V	常开	0 V	常闭	400	
"b"	QMA	6; 10	24 V	常开	0 V	常闭	400	
	QMB	6; 10	24 V	常闭	0 V	常开	400	
	QM0	6; 10	24 V	常开	0 V	常开	400	
-	QR0	6; 10	24 V	常开 1	0 V	常开 2	400	
	QRAB	6; 10	24 V	常闭 1	0 V	常闭 2	400	



引脚

带 QS 类型感应接近传感器的 WE 类型方向滑阀							
订货代码	尺寸	插脚 1	插脚 2	插脚 3	插脚 4	输出 (mA) 的最大承载能力	最大环境温度 (°C) [°F]
QS0G24W	6; 10	24 V	常闭	0 V	常开	200	-20 至 +50 [-4 至 +122]
QSABG24W	6; 10	24 V	常闭	0 V	常开	200	
QSAG24W	6; 10	24 V	常闭	0 V	常开	200	
QSBG24W	6; 10	24 V	常闭	0 V	常开	200	
OF...QSABG24W	6; 10	24 V	常闭	0 V	常开	200	
OF...QSAG24W	6; 10	24 V	常闭	0 V	常开	200	
OF...QSBG24W	6; 10	24 V	常闭	0 V	常开	200	

带 QM 类型感应位置开关的 Z4WE 类型方向滑阀								
侧面的线圈	监控位置	尺寸	插脚 1	插脚 2	插脚 3	插脚 4	输出 (mA) 的最大承载能力	最大环境温度 (°C) [°F]
"a"	QMA	6; 10	24 V	常闭	0 V	常开	400	-20 至 +50 [-4 至 +122]
	QMB	6; 10	24 V	常开	0 V	常闭	400	
"b"	QMA	6; 10	24 V	常开	0 V	常闭	400	
	QMB	6; 10	24 V	常闭	0 V	常开	400	

带 QM 类型感应位置开关的 WMM, WMR 类型方向滑阀								
侧面的线圈	监控位置	尺寸	插脚 1	插脚 2	插脚 3	插脚 4	输出 (mA) 的最大承载能力	最大环境温度 (°C) [°F]
"a"	QMA	6; 10	24 V	常闭	0 V	常开	400	-20 至 +50 [-4 至 +122]
	QMB	6; 10	24 V	常开	0 V	常闭	400	
	QM0	6; 10	24 V	常开	0 V	常闭	400	
"b"	QMA	6; 10	24 V	常开	0 V	常闭	400	
	QMB	6; 10	24 V	常闭	0 V	常开	400	
	QM0	6; 10	24 V	常开	0 V	常开	400	

带 QM 类型感应位置开关的 WH, WP 类型方向滑阀								
侧面的线圈	监控位置	尺寸	插脚 1	插脚 2	插脚 3	插脚 4	输出 (mA) 的最大承载能力	最大环境温度 (°C) [°F]
"a"	QMA	6; 10	24 V	常闭	0 V	常开	400	-20 至 +50 [-4 至 +122]
	QMB	6; 10	24 V	常开	0 V	常闭	400	
	QM0	6; 10	24 V	常开	0 V	常闭	400	
"b"	QMA	6; 10	24 V	常开	0 V	常闭	400	
	QMB	6; 10	24 V	常闭	0 V	常开	400	
	QM0	6; 10	24 V	常开	0 V	常开	400	



引脚

2

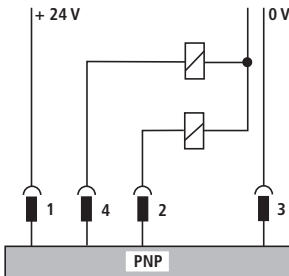
带 QM 类型感应位置开关的 WEH 类型方向滑阀

侧面的开关	监控位置	尺寸	插脚 1	插脚 2	插脚 3	插脚 4	输出 (mA) 的最大承载能力	最大环境温度 (°C) [°F]
"b"	QMA	10; 16; 25; 32	24 V	常闭	0 V	常开	400	-20 至 +50 [-4 至 +122]
	QMB	10; 16; 25; 32	24 V	常开	0 V	常闭	400	
	QM0	10; 16; 25; 32	24 V	常开	0 V	常闭	400	
"a"	QMA	10; 16; 25; 32	24 V	常开	0 V	常闭	400	
	QMB	10; 16; 25; 32	24 V	常闭	0 V	常开	400	
	QM0	10; 16; 25; 32	24 V	常开	0 V	常闭	400	
"a"	QMAB	10; 16; 25; 32	24 V	...	0 V	...	400	
"b"		10; 16; 25; 32	24 V	...	0 V	...	400	

带 QM 类型感应位置开关的 Z4WEH 类型方向滑阀

侧面的线圈	监控位置	尺寸	插脚 1	插脚 2	插脚 3	插脚 4	输出 (mA) 的最大承载能力	最大环境温度 (°C) [°F]
"a"	QMA	10; 16; 25	24 V	常闭	0 V	常开	400	-20 至 +50 [-4 至 +122]
	QMB	10; 16; 25	24 V	常开	0 V	常闭	400	
	QM0	16; 25	24 V	常开	0 V	常闭	400	

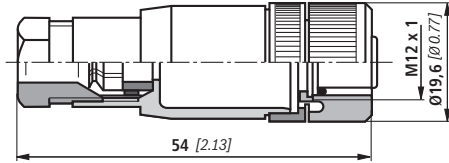
www.coiwo.com



配合连接器 (尺寸以 mm /英寸为单位)

适用于带螺纹连接, 电缆压盖 Pg 9 的 K24 4 针, M12 x 1 的配合连接器。

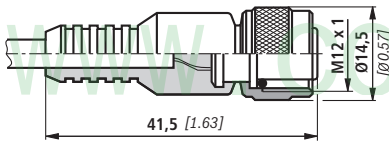
材料编号 R900031155



适用于带 3 m 长模塑 PVC 电缆的 K24-3m 4 针, M12 x 1 的配合连接器。

- 电缆截面 : 4 x 0.34 mm²
 电线颜色 :
 1 褐色
 2 白色
 3 蓝色
 4 黑色

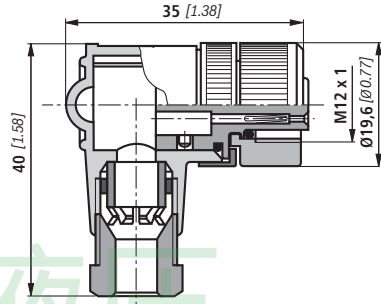
材料编号 R900064381



适用于带直角式螺纹连接, 电缆盖板 Pg 9 的 K24 4 针, M12 x 1 的配合连接器。

壳体可以相对于触点嵌入片做 4 x 90° 旋转。

材料编号 R900082899



有关更多信息, 请参阅数据表 08006.

注意事项

2

中汇液压
www.coiwo.com