



中华人民共和国国家标准

GB/T 1040.4—2006/ISO 527-4:1997
代替 GB/T 1040—1992

塑料 拉伸性能的测定 第4部分： 各向同性和正交各向异性纤维增强 复合材料的试验条件

Plastics—Determination of tensile properties—
Part 4: Test conditions for isotropic and orthotropic
fibre-reinforced plastic composites

(ISO 527-4:1997, IDT)

2006-09-01 发布

2007-02-01 实施



中华人民共和国国家质量监督检验检疫总局 发布
中国国家标准化管理委员会

目 次

前言	Ⅲ
1 范围	1
2 规范性引用文件	1
3 原理	1
4 定义	1
5 设备	3
6 试样	4
7 试样数量	6
8 状态调节	6
9 试验步骤	6
10 结果计算和表示	7
11 精密度	7
12 试验报告	7
附录 A (规范性附录) 试样的制备	8
A.1 机械加工制备试样	8
A.2 带有粘接端柄试样的制备	8
附录 B (资料性附录) 试样的对中	9

前 言

GB/T 1040《塑料 拉伸性能的测定》分为五部分：

- 第 1 部分：总则；
- 第 2 部分：模塑和挤塑塑料的试验条件；
- 第 3 部分：薄膜和薄片的试验条件；
- 第 4 部分：各向同性和正交各向异性纤维增强复合材料的试验条件；
- 第 5 部分：单向纤维增强复合材料的试验条件。

本部分为 GB/T 1040 的第 4 部分，等同采用 ISO 527-4:1997《塑料 拉伸性能的测定 第 4 部分：各向同性和正交各向异性纤维增强复合材料的试验条件》(英文版)。

本部分等同翻译 ISO 527-4:1997，在技术内容上完全相同。

为便于使用，本部分做了下列编辑性修改：

- a) 把“本国际标准”一词改为“本标准”或“GB/T 1040”，把“ISO 527 的本部分”改成“GB/T 1040 的本部分”或“本部分”；
- b) 删除了 ISO 527-4:1997 的前言；
- c) 增加了国家标准的前言；
- d) 把“规范性引用文件”中的三个国际标准用对应的等同采用该文件的我国国家标准代替。

本部分与其他四部分一起共同代替 GB/T 1040—1992《塑料拉伸性能试验方法》。

本部分与 GB/T 1040—1992 相比主要变化如下：

- 适用范围不同，本部分只适用于各向同性和正交各向异性纤维增强复合材料的试验；
- 增加了规范性引用文件一章；
- 增加了定义和原理；
- 增加了对纤维增强复合材料弹性模量、泊松比的测试内容；
- 增加了附录 A 和附录 B。

本部分的附录 A 为规范性附录、附录 B 为资料性附录。

本部分由中国石油和化学工业协会提出。

本部分由全国塑料标准化技术委员会方法和产品分会(TC 15/SC 4)归口。

本部分负责起草单位：国家合成树脂质量监督检验中心。

本部分参加起草单位：北京燕化石油化工股份有限公司树脂应用研究所、国家石化有机原料合成树脂质量监督检验中心、国家化学建筑材料测试中心、中昊晨光化工研究院、中国兵器工业集团第五三研究所、广州金发科技股份有限公司、深圳新三思材料检测有限公司等。

本部分主要起草人：黄正安、王永明。

本部分为首次发布。

塑料 拉伸性能的测定 第4部分： 各向同性和正交各向异性纤维增强 复合材料的试验条件

1 范围

1.1 GB/T 1040 的本部分在第1部分基础上,规定了测定各向同性和正交各向异性纤维增强复合材料拉伸性能的试验条件。

对单向增强复合材料的規定见 GB/T 1040 的第5部分。

1.2 见 GB/T 1040.1—2006 中的 1.2。

1.3 本部分适用于下列材料:

- 混入非单向增强材料的纤维增强热固性和热塑性复合材料,所用的非单向增强材料如毡片、机织物、无捻粗纱织物、短切原丝及上述增强材料的组合物、混杂纤维、无捻粗纱、短切或磨碎纤维或预浸渍材料(预浸料)等(对于直接注塑试样,见 GB/T 1040.2—2006 中的 1A 型试样);
- 带有单向增强材料的上述材料复合制品和用单向层压片材构成的多向增强材料,所提供的层压片材应是匀称的;
- 由这些材料制作的成品。

涉及到的增强纤维包括玻璃纤维、碳纤维、聚芳酰胺纤维或其他类似纤维。

1.4 本部分应使用按 ISO 1268 或其他等效方法制作的试板或从带有合适平面的成品或半成品经机加工制成的试样。

1.5 见 GB/T 1040.1—2006 中的 1.5。

2 规范性引用文件

下列文件中的条款通过 GB/T 1040 的本部分的引用而成为本部分的条款,凡是注日期的引用文件,其随后所有的修改单(不包括勘误的内容)或修订版均不适用于本部分,然而,鼓励根据本部分达成协议的各方研究是否可使用这些文件的最新版本。凡是不注日期的引用文件,其最新版本适用于本部分。

GB/T 1040.1—2006 塑料 拉伸性能的测定 第1部分:总则 (ISO 527-1:1993, IDT)

GB/T 1040.2—2006 塑料 拉伸性能的测定 第2部分:模塑和挤塑塑料的试验条件 (ISO 527-2:1993, IDT)

ISO 1268:1974 塑料 试验用玻璃纤维增强树脂胶合低压层压板的制备

ISO 2818:1994 塑料 用机械加工方法制备试样

ISO 3534-1:1993 统计学 词汇和符号 第1部分:概率和一般统计学术语

3 原理

见 GB/T 1040.1—2006 中的第3章。

4 定义

下列定义适用于 GB/T 1040 的本部分。

4.1

标距 gauge length

见 GB/T 1040.1—2006 中的 4.1。

4.2

试验速度 speed of testing

见 GB/T 1040.1—2006 中的 4.2。

4.3

拉伸应力 tensile stress

σ

除把对“1”方向试样的 σ 定义为 σ_1 和把对“2”方向试样的 σ 定义为 σ_2 以外(对这些方向的定义见 4.8),其余见 GB/T 1040.1—2006 中的 4.3。

4.3.1

拉伸强度 tensile strength

σ_M

除把对“1”方向试样的 σ_M 定义为 σ_{M1} 和把对“2”方向试样的 σ_M 定义为 σ_{M2} 外,其余见 GB/T 1040.1—2006 中的 4.3.3。

4.4

拉伸应变 tensile strain

ϵ

除把对“1”方向试样的 ϵ 定义为 ϵ_1 和把对“2”方向试样的 ϵ 定义为 ϵ_2 外,其余见 GB/T 1040.1—2006 中的 4.4。

用比值或百分数表示。

4.5

拉伸强度拉伸应变;断裂拉伸应变 tensile strain at tensile strength;tensile failure strain

ϵ_M

在试样拉伸强度对应点处的拉伸应变。

对“1”方向试样, ϵ_M 定义为 ϵ_{M1} ;对“2”方向试样,定义为 ϵ_{M2} 。

用比值或百分数表示。

4.6

拉伸弹性模量 modulus of elasticity in tension

E

除把对“1”方向试样的 E 定义为 E_1 和把对“2”方向试样的 E 定义为 E_2 以外,其余见 GB/T 1040.1—2006 中的 4.6。

使用的应变值在 GB/T 1040.1—2006 中的 4.6 中给出,即 $\epsilon' = 0.0005$ 和 $\epsilon'' = 0.0025$ (见图 1),除非在材料或技术规范中已给出了可选择的值。

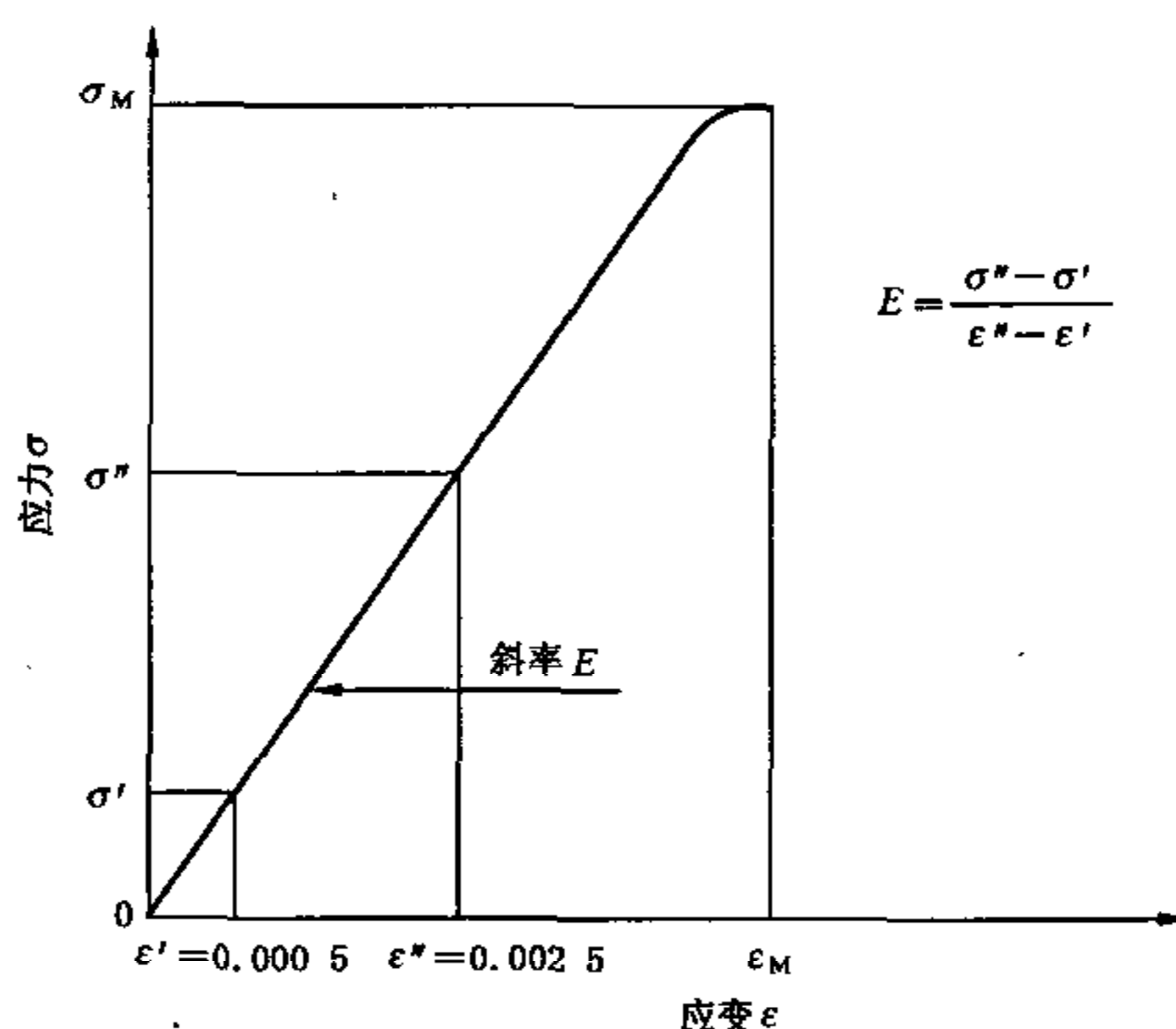


图 1 应力-应变曲线

4.7

泊松比 Poisson's ratio

μ

除按照图 2 所示坐标把对“1”方向试样的 μ_b 定义为 μ_{12} , μ_h 定义为 μ_{13} ; 把对“2”方向试样的 μ_b 定义为 μ_{21} , μ_h 定义为 μ_{23} 外, 其余见 GB/T 1040.1—2006 中的 4.7。

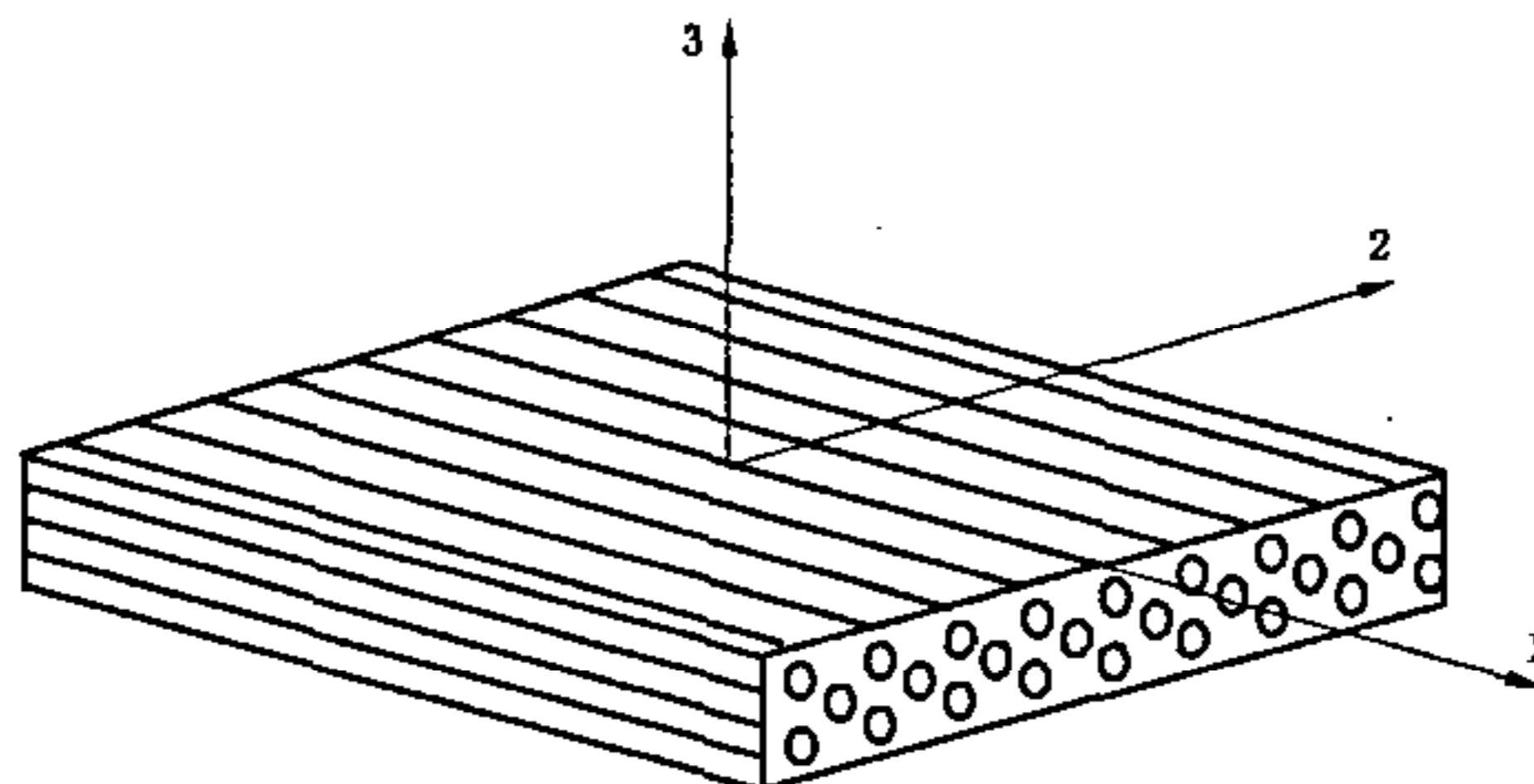


图 2 纤维增强复合材料的坐标轴

4.8

试样坐标轴 specimen coordinate axes

通常根据与材料结构或生产工艺有关的特征来规定“1”方向(见图 2), 把与“1”方向垂直的方向规定为“2”方向。

注 1: “1”方向又称为 0° 方向或纵向; “2”方向又称为 90° 方向或横向。

注 2: 本标准第 5 部分涉及的单向材料把平行于纤维的方向定义为“1”方向; 把垂直于纤维方向(在纤维所在平面内)定义为“2”方向。

5 设备

除以下规定外, 其余见 GB/T 1040.1—2006 中的第 5 章。

测微计或等效测量仪器的读数精度应达到 0.01 mm 或更优。如果用在凹凸不平的表面上, 仪器应带有尺寸合适, 端部为球形的测量头; 如果用在平整、光滑的(例如经过机械加工的)表面上, 则应带有平面测量头。

GB/T 1040.1—2006 中的 5.2.2 不适用于本部分。

注: 推荐按附录 B 所述对试样和载荷系统的对中进行校核。

6 试样

6.1 形状和尺寸

GB/T 1040 的本部分规定了三种类型试样,如图 3(1B 型)和图 4(2 型和 3 型)所示。

1B 型试样用于试验纤维增强热塑性塑料。如果破坏发生在标距线内,1B 型试样也可用于纤维增强热固性塑料。1B 型试样不应用于多向性连续纤维增强材料。

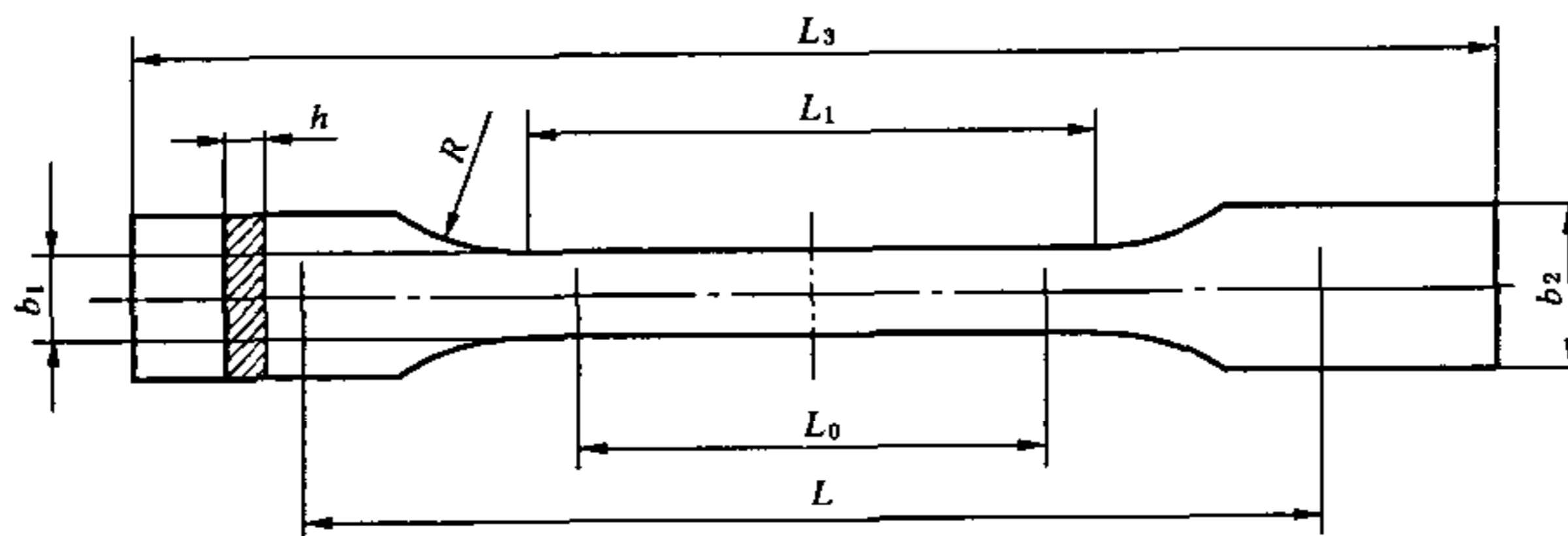
2 型试样(为不带端柄的矩形试样)和 3 型试样(带有粘接端柄的矩形试样)用来试验纤维增强热固性和热塑性塑料。未粘接端柄的试样一般作为 2 型试样。

2 型及 3 型试样的优选宽度为 25 mm,如果由于使用了特殊的增强材料,使其拉伸强度变得不高时,也可以使用宽度为 50 mm 或更大的试样。

2 型和 3 型试样的厚度应为 2 mm~10 mm。

为了确定使用 2 型还是 3 型试样,应首先使用 2 型试样进行试验,如果无法试验或结果不令人满意,例如试样在夹具中打滑或在夹具中破坏(GB/T 1040.1—2006 中的 5.1),则使用 3 型试样。

对于压塑材料,各类试样两端片之间不应有厚度偏离平均值超过 2% 的点。



单位为毫米

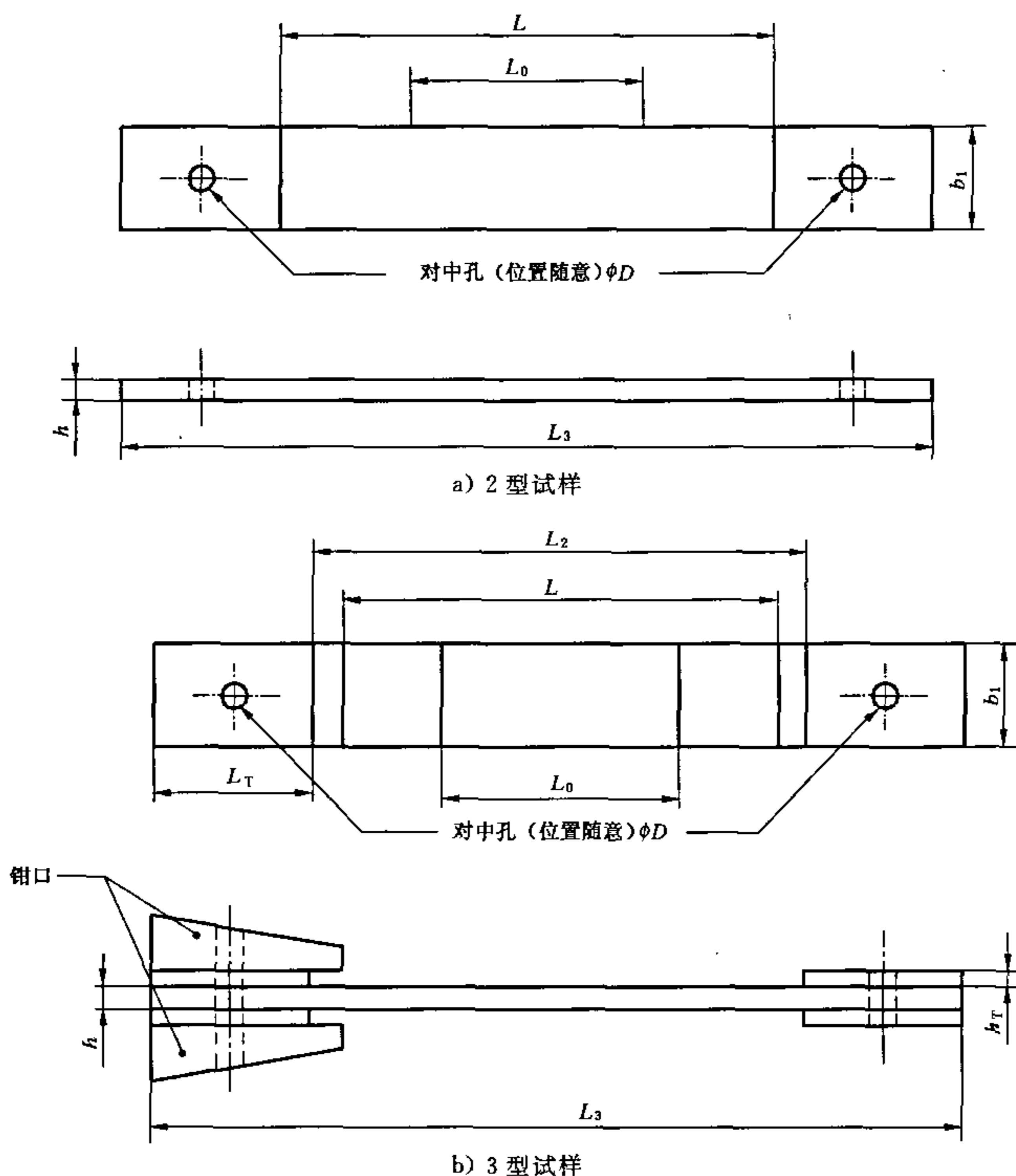
L_3 ——总长度	$\geq 150^a$
L_1 ——窄平行部分的长度	60 ± 0.5
R ——半径	$\geq 60^b$
b_2 ——端部宽度	20 ± 0.2
b_1 ——狭窄部分的宽度	10 ± 0.2
h ——厚度	2~10
L_0 ——标距(为使用引伸计推荐)	50 ± 0.5
L ——夹具间的初始距离	115 ± 1

注:第 6 章已给出关于试样质量和平行度的要求。

^a 对某些材料,端柄长度可能需要延长(如可使 $L_3 = 200$ mm),以防止试样在夹具内破坏或滑动。

^b 注意:厚度为 4 mm 的试样,与 GB/T 1040.2—2006 规定的 1B 型试样及在 ISO 3167:1993《塑料 多用途试样》中的 B 型试样相同。

图 3 1B 型试样



	单位为毫米	
	2 型	3 型
L_3 ——总长度	≥ 250	≥ 250
L_2 ——两端柄间的距离	—	150 ± 1
b_1 ——宽度	25 ± 0.5 或 50 ± 0.5	25 ± 0.5 或 50 ± 0.5
h ——厚度	$2 \sim 10$	$2 \sim 10$
L_0 ——标距(为使用引伸计推荐)	50 ± 1	50 ± 1
L ——夹具间的初始距离	150 ± 1	136(标称)
L_r ——端柄长度	—	≥ 50
h_r ——端柄厚度	—	$1 \sim 3$
D ——对中孔直径	3 ± 0.25	3 ± 0.25

注：第 6 章已给出关于试样质量和平行度的要求。

图 4 2 型和 3 型试样

6.2 试样的制备

6.2.1 概述

对于模塑及层压材料,应按照 ISO 1268:1974 或其他规定/商定的方法制备试板。对于 3 型试样(见附录 A),应从上述试板上切取单个或成组试样。

当要求从最终产品制备试样时(如为了在生产过程中或交货时进行质量控制),则应从平面部分制

取试样。

在 ISO 2818:1994 中规定了机加工制备试样的参数,附录 A 中给出关于切削试样时的其他要求。

6.2.2 端柄(对于 3 型试样)

试样的两端应进行增强,最好使用与试样长轴成 45° 角的纤维多层交叉层压或玻纤织物/树脂层压的方式制成端柄,柄厚应为 $1\text{ mm}\sim 3\text{ mm}$,柄角为 90° (即不是渐缩的)。

允许选用其他的柄形装置,但使用前应得到证明其强度至少能与推荐的端柄相等,而其变异系数(见 GB/T 1040.1 中的 10.5 及 ISO 3534-1:1993),则不大于推荐的端柄。可供选择的端柄包括:由受试材料制成的端柄、机械紧固端柄及由粗糙材料制造的非粘结端柄(例如金刚砂纸、普通砂纸以及使用粗糙的夹具表面等)。

6.2.3 端柄的粘接(对于 3 型试样)

使用高韧性黏合剂把端柄粘接到试样上,见附录 A。

注:单个试样和成组试样的粘接步骤相同。

6.3 标线

见 GB/T 1040.1—2006 中的 6.3。

6.4 试样的检查

见 GB/T 1040.1—2006 中的 6.4。

6.5 各向异性

纤维增强复合材料的性能常随着片材板面的方向不同而变化(各向异性)。因此,推荐分别按与主轴平行和垂直两个方向制备两组试样,以测定从材料结构或从其生产工艺知识所推断的一些特性的方向性。

7 试样数量

见 GB/T 1040.1—2006 中的第 7 章。

8 状态调节

见 GB/T 1040.1—2006 中的第 8 章。

9 试验步骤

9.1 试验环境

见 GB/T 1040.1—2006 中的 9.1。

9.2 试样尺寸测量

见 GB/T 1040.1—2006 中的 9.2。

9.3 夹持

见 GB/T 1040.1—2006 中的 9.3。

9.4 预应力

见 GB/T 1040.1—2006 中的 9.4。

9.5 引伸计和应变仪的安装和标线的定位

见 GB/T 1040.1—2006 中的 9.5。

测量标距长度应精确至 1% 或更优。

9.6 试验速度

使用下列试验速度。

9.6.1 1B 型试样

a) 常规质量控制时,为 10 mm/min ;

b) 合格鉴定试验,测定最大伸长和拉伸弹性模量时,为 2 mm/min。

9.6.2 2型和3型试样

a) 常规质量控制时,为 5 mm/min;

b) 合格鉴定试验,测定最大伸长和拉伸弹性模量时,为 2 mm/min。

9.7 数据的记录

见 GB/T 1040.1—2006 中的 9.7。

10 结果计算和表示

除了采用本部分第 4 章中给出的定义且应变值应报告到三位有效数字以外,其余见 GB/T 1040.1—2006 中的第 10 章。

如要求计算泊松比,则应在 4.6 中给出的应变值附近计算。

11 精密度

因为未得到实验室间试验数据,所以本试验方法的精密度尚未知道。如获得实验室间数据后,将在下次修订时补充精密度的说明。

精密度数据将会对纤维和母料类型的具体组合予以规定。

12 试验报告

试验报告应包括以下内容:

a) 注明引用 GB/T 1040 的本部分,包括试样类型和试验速度,按以下格式书写:

拉伸试验 GB/T 1040.4/2/5
试样类型 _____
试验速度 mm/min _____

b)~q)项见 GB/T 1040.1—2006 第 12 章中的 b)~q)项。

在 12 章 b)项中应包括纤维类型、纤维含量和纤维几何形状(例如:毡)等。

附录 A
(规范性附录)
试样的制备

A.1 机械加工制备试样

在任何情况下,都要采取以下措施:

- 避免造成试样中热量大量累积(建议使用冷却剂)。如果使用液体冷却剂,在机加工后,应立即擦干试样。
- 检查试样所有切削表面,应没有由机加工造成的缺陷。

A.2 带有粘接端柄试样的制备

推荐方法如下:

从受试材料上切取一片材,该片材具有指定试样的长度,而其宽度应与切取所需的试样数目相适应。在该片材上标识材料的“1”方向。

切取制作端柄所需长度和宽度的矩形条。

按下述步骤把上述矩形条粘贴到制好的试样片材上:

- 如果需要,对即将进行粘贴的所有表面都用细砂纸打磨处理或使用合适砂子进行喷砂处理。
- 消除上述表面灰尘并使用合适溶剂清洁表面。
- 严格按照黏合剂使用说明,用高韧性黏合剂把矩形条沿片材两端粘贴到片材上,矩形条间应相互平行,且垂直于试样的长度方向,如图 A.1 所示。

注:推荐使用带有薄型载体的薄膜黏合剂。该黏合剂的剪切强度应大于 30 MPa,并希望所使用的黏合剂是柔韧的,其断裂应变应大于受试材料。

- 按黏合剂使用说明推荐的温度、压力和保持时间进行粘接。
- 把上述片材切割成试样,切割时应把构成端柄的矩形条与片材结合在一起作为一个整体切割(见图 A.1)。

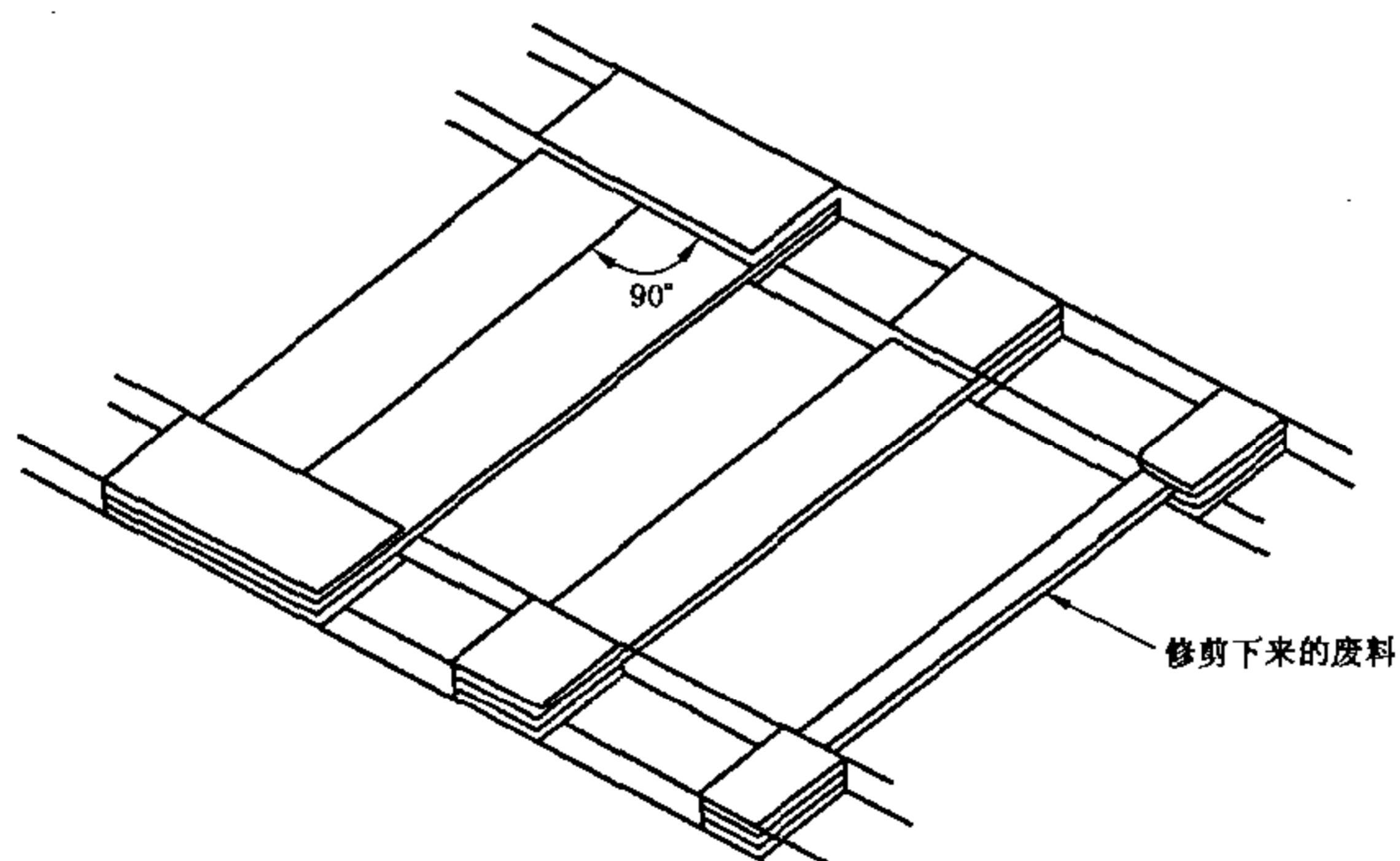


图 A.1 制备试样

附录 B
(资料性附录)
试样的对中

推荐使用带有应变片的试样在标距中心位置校核拉力试验机和试样的对中情况,制作该试样的材料与试样材料相同。使用某种装置或方法,以保证该试样用可重复的方式定位在夹具中。带有应变片试样如图 B.1 所示。把两个应变片(SG1、SG2)粘贴到试样的同一个面上,距试样边缘距离大约为试样宽度的 1/8。把第三个应变片(SG3)粘贴到试样的背面中线与前面的二个应变片中点连线的交点位置上。

把各应变片的输出值与在 4.6 给出测量拉伸模量应变范围中点值,即 0.001 5,进行比较。用式(B.1)和式(B.2)分别计算在宽度方向上的弯曲应变(B_b)和在厚度方向的弯曲应变(B_h),以百分数表示。

$$B_b = \frac{4 |\epsilon_2 - \epsilon_1|}{3\epsilon_{av}} \times 100 \quad \dots\dots\dots(B.1)$$

$$B_h = \frac{|\epsilon_{av} - \epsilon_3|}{\epsilon_{av}} \times 100 \quad \dots\dots\dots(B.2)$$

式中:

ϵ_1 、 ϵ_2 和 ϵ_3 分别为应变片 SG1、SG2 和 SG3 所记录的应变值;

ϵ_{av} 由右式计算:

$$\epsilon_{av} = \frac{\epsilon_1}{4} + \frac{\epsilon_2}{4} + \frac{\epsilon_3}{2}$$

最后,确保弯曲应变满足不等式(B.3)给出的条件:

$$B_b + B_h \leq 3.0\% \quad \dots\dots\dots(B.3)$$

注 1: 为全面检查出不对中的所有可能来源,必须在靠近夹具处使用更多的应变片。

注 2: 在试样的每个侧面夹上一个带有纵向应变输出的引伸计,能检查单独试样在宽度方向上的对中情况。

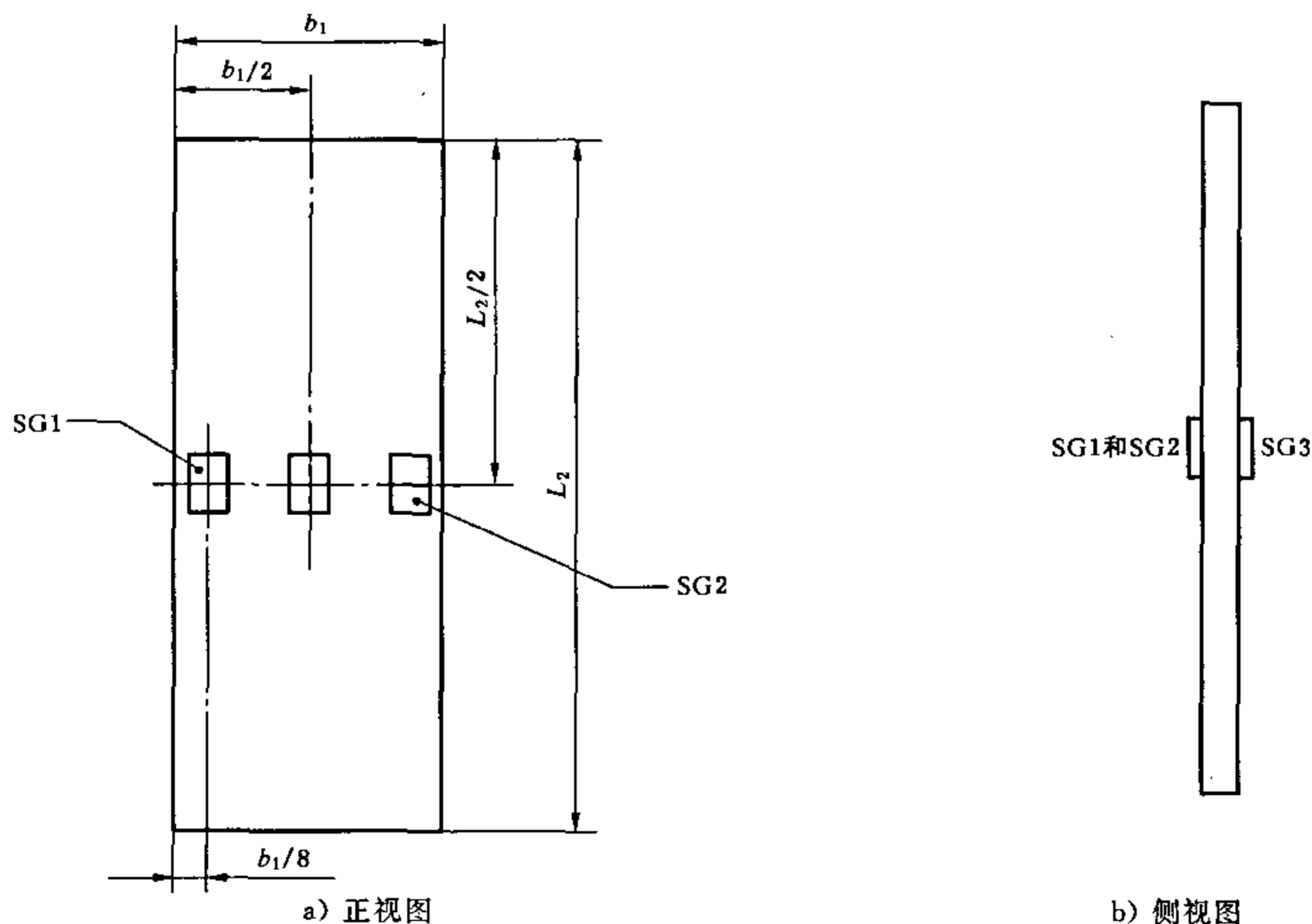


图 B.1 用于对中校核系统应变片(SG1、SG2 和 SG3)的位置

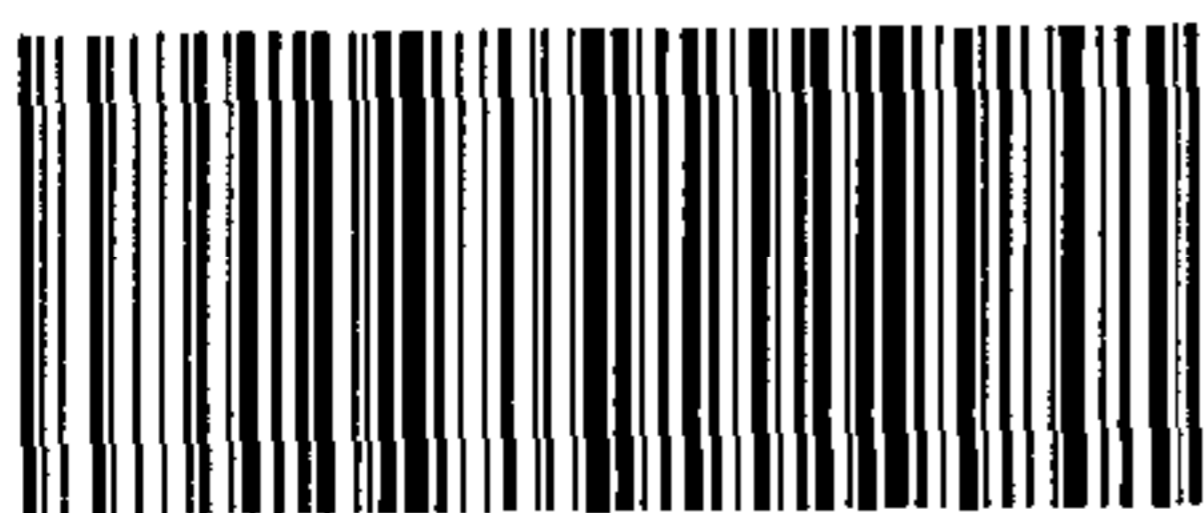
中华人民共和国
国家标准
塑料 拉伸性能的测定 第4部分：
各向同性和正交各向异性纤维增强
复合材料的试验条件
GB/T 1040.4—2006/ISO 527-4:1997

中国标准出版社出版发行
北京复兴门外三里河北街16号
邮政编码：100045

网址 www.spc.net.cn
电话：68523946 68517548

中国标准出版社秦皇岛印刷厂印刷
各地新华书店经销

开本 880×1230 1/16 印张 1 字数 22 千字
2007年2月第一版 2007年2月第一次印刷



GB/T 1040.4-2006

如有印装差错 由本社发行中心调换
版权专有 侵权必究
举报电话：(010)68533533