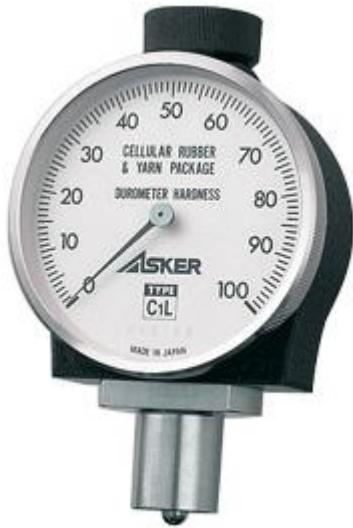




## アスカーゴム硬度計 C1L 型



1956年からの当社オリジナルデュロメータ。

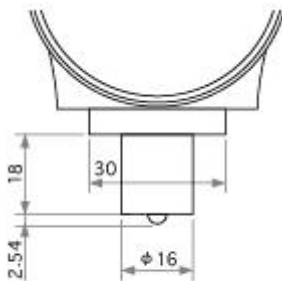
軟質ゴム、スポンジなどの硬さ測定における世界のデ・ファクトスタンダード アスカーC型です。

軟質ゴム、スポンジ、その他発泡エラストマーなどの硬さ測定に、また、糸まき硬さ（ヤーンパッケージ硬さ）、フィルム・布まき硬さ測定などにも広く使用されています。

### 特徴

#### ■押針（インデンタ）

押針の形状は高さ2.54mmの半球形です。



#### ■選定チャート

## 東莞市弘碩工業儀器有限公司

服務宗旨: Honesty and trustworthiness 誠實守信 Constantly perfect skill 精益求精 Attentiv

Telephone No. 电话: (86) 0769- 85899565 85899390 Fax: 传真: (86) 0769-85899390

★(電子信箱): E-mail: dgdafoon @163.com

★(企業網址): <http://www.twdahoon.com>



デュロメータ（ゴム硬度計）は上図に示しているように、試料の種類に応じて様々なタイプが製作されています。ゴム用としては JIS K 6253 準拠のタイプ A デュロメータ（アスカー A 型）が最も一般的です。しかしながら硬度計は 10～90 ポイント間を指示している時、最も有意差が出るとされているので、例えばタイプ A デュロメータで測定して 90 ポイント以上を示すような硬い試料にはタイプ D デュロメータ（アスカー D 型）を使用する方がよいでしょう。逆に、20 ポイント以下を示すような軟らかい試料にはアスカー C 型、もしくはタイプ E デュロメータ（アスカー E 型）を選定します。つまり、試料に応じた最も適切な機種を選定することが重要なのです。

## 仕様

準拠規格	JIS K 7312 JIS S 6050
測定目盛	0 ポイント～100 ポイント（262° 目盛）
最小目盛	1 ポイント（検定精度±1 ポイント）
押針形状 mm	高さ 2.54      φ 5.08 半球
スプリング荷重 mN (g)	0 ポイント      539 (55)

## 東莞市弘碩工業儀器有限公司

服務宗旨: Honesty and trustworthiness 誠實守信 Constantly perfect skill 精益求精 Attentiv

Telephone No. 电话: (86) 0769- 85899565 85899390 Fax: 传真: (86) 0769-85899390

★(電子信箱): E-mail: dgdafoon@163.com

★(企業網址): http://www.twdahoon.com



100ポイント 8379 (855)

加圧面中心穴 mm

φ 5.5

加圧面寸法 mm

φ 16 (円形) 脚長部 L. 18

外形寸法 mm

約 幅57×奥行30×高さ94

重量 g

200

用途

軟質ゴム・ウレタンフォーム・スポンジ・巻き糸・フィルムロール・陶土・フットウェア

外形寸法 mm

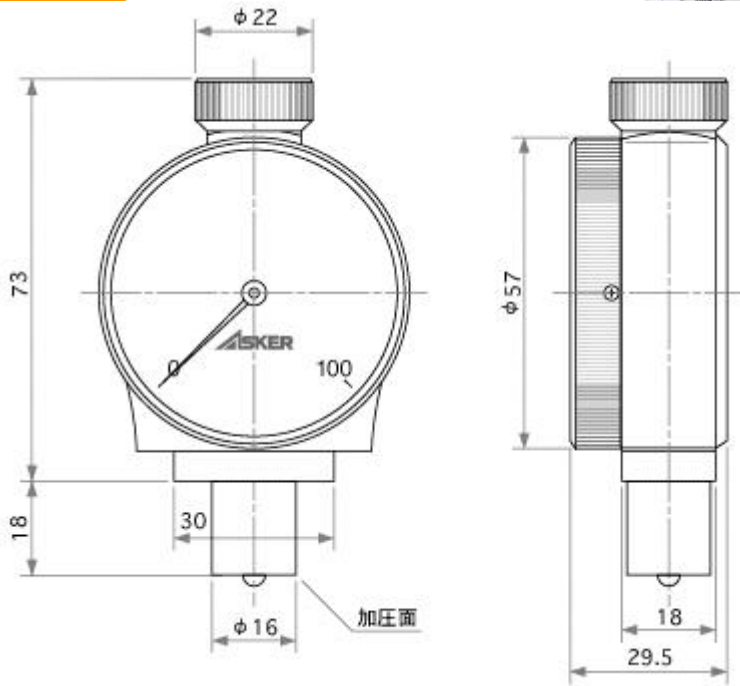
## 東莞市弘碩工業儀器有限公司

服務宗旨: Honesty and trustworthiness 誠實守信 Constantly perfect skill 精益求精 Attentiv

TelephoNe No.电话: (86) 0769- 85899565 85899390 Fax:传真:(86)0769-85899390

★(電子信箱):E-mail:dgdahoon@163.com

★(企業網址):http://www.twdahoon.com



試料の状態に合わせて加圧面が特殊形状の硬度計（特注品）も製作いたします。

### オプション



#### 置針付ゴム硬度計

置針により最大値の読み取りを容易に行うことができます。特に応力緩和現象の起こる試料（押しつけ直後指示が下がるような試料）などの測定や、正面からの読み取りが困難な場合などに正確な測定を実現できます。



#### 定圧荷重器

- ・手押し測定による個人差測定値のバラつきを解消します。
- ・フレキシブルジョイントの採用により、精密・高再現性を実現。



#### 針高ゲージ

- ・硬度計の最大押針高さ、指示機構検査のためのゲージです。
- ・検査ポイントは2・50・100の3点。

## 東莞市弘碩工業儀器有限公司

服務宗旨: Honesty and trustworthiness 誠實守信 Constantly perfect skill 精益求精 Attentiv

Telephone No. 电话: (86) 0769- 85899565 85899390 Fax: 传真: (86) 0769-85899390

★(電子信箱): E-mail: dgdafoon@163.com

★(企業網址): <http://www.twdahoon.com>



**荷重検査器**

- ・硬度計のスプリング荷重特性をチェックするための検査器です。
- ・検査ポイントは25・50・75の3点。



**アスカーゴム硬度計 C 型**



1956年からの当社オリジナルデュロメータ。

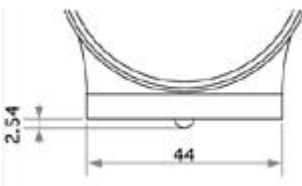
軟質ゴム、スポンジなどの硬さ測定における世界のデ・ファクトスタンダード アスカーC型です。

軟質ゴム、スポンジ、その他発泡エラストマーなどの硬さ測定に、また、糸まき硬さ（ヤーンパッケージ硬さ）、フィルム・布まき硬さ測定などにも広く使用されています。

**特徴**

■押針（インデンタ）

押針の形状は高さ2.54mmの半球形です。



**東莞市弘碩工業儀器有限公司**

服務宗旨: Honesty and trustworthiness 誠實守信 Constantly perfect skill 精益求精 Attentiv

Telephone No. 电话: (86) 0769- 85899565 85899390 Fax: 传真: (86) 0769-85899390

★(電子信箱): E-mail: dgdafoon @163.com

★(企業網址): <http://www.twdahoon.com>

■加圧面



試料と接触する加圧面は幅44mm×奥行18mmと広く、安定した測定が行えます。試料の



測定部が狭い、あるいは凹んでいる場合でも測定が行える脚長型（CIL型）があります。

■選定チャート



デュロメータ（ゴム硬度計）は上図に示しているように、試料の種類に応じて様々なタイプが製作されています。ゴム用としては JIS K 6253 準拠のタイプ A デュロメータ（アスカー A 型）が最も一般的です。しかしながら硬度計は 10～90 ポイント間を指示している時、最も有意差が出るとされているので、例えばタイプ A デュロメータで測定して 90 ポイント以上を示すような硬い試料にはタイプ D デュロメータ（アスカー D 型）を使用する方がよいでしょう。逆に、20 ポイント以下を示すような軟らかい試料にはアスカー C 型、もしくはタイプ E デュロメータ（アスカー E 型）を選定します。つまり、試料に応じた最も適切な機種を選定することが重要なのです。

仕様

準拠規格	JIS K 7312 JIS S 6050
測定目盛	0ポイント～100ポイント（262° 目盛）
最小目盛	1ポイント（検定精度±1ポイント）
押針形状 mm	高さ2.54    φ5.08半球

東莞市弘碩工業儀器有限公司

服務宗旨: Honesty and trustworthiness 誠實守信 Constantly perfect skill 精益求精 Attentiv

Telephone No. 电话: (86) 0769- 85899565 85899390 Fax: 传真: (86) 0769-85899390

★(電子信箱): E-mail: dgdafoon@163.com

★(企業網址): http://www.twdahoon.com



スプリング荷重 mN (g)	0ポイント 539 (55)
	100ポイント 8379 (855)
加圧面中心穴 mm	φ5.5
加圧面寸法 mm	44×18 (長方形)
外形寸法 mm	約 幅57×奥行30×高さ76
重量 g	200
用途	軟質ゴム・ウレタンフォーム・スポンジ・巻き糸・フィルムロール・陶土・フットウェア

外形寸法 mm

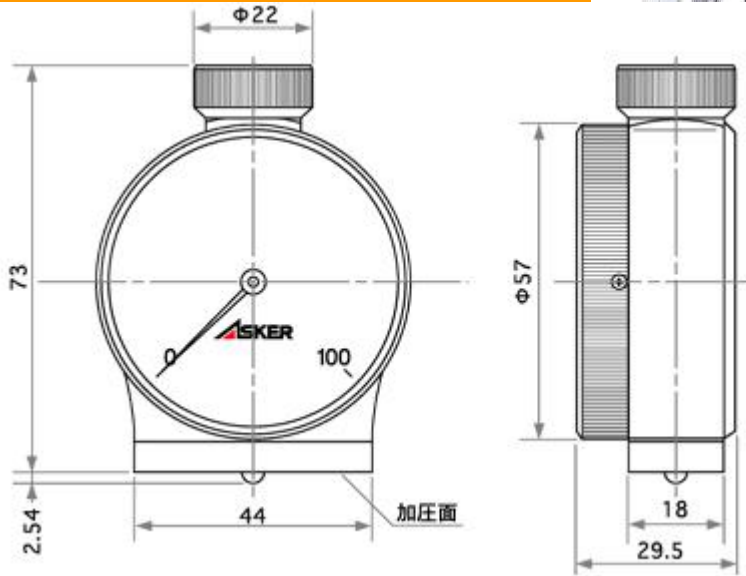
## 東莞市弘碩工業儀器有限公司

服務宗旨: Honesty and trustworthiness 誠實守信 Constantly perfect skill 精益求精 Attentiv

Telephone No. 电话: (86) 0769- 85899565 85899390 Fax: 传真: (86) 0769-85899390

★(電子信箱): E-mail: dgdafoon@163.com

★(企業網址): <http://www.twdahoon.com>



試料の状態に合わせて加圧面が特殊形状の硬度計（特注品）も製作いたします。

### オプション



#### 置針付ゴム硬度計

置針により最大値の読み取りを容易に行うことができます。特に応力緩和現象の起こる試料（押しつけ直後指示が下がるような試料）などの測定や、正面からの読み取りが困難な場合などに正確な測定を実現でき



#### 定圧荷重器

- ・手押し測定による個人差測定値のバラつきを解消します。
- ・フレキシブルジョイントの採用により、精密・高再現性を実現。



#### 針高ゲージ

- ・硬度計の最大押針高さ、指示機構検査のためのゲージです。
- ・検査ポイントは2・50・100の3点。

## 東莞市弘碩工業儀器有限公司

服務宗旨: Honesty and trustworthiness 誠實守信 Constantly perfect skill 精益求精 Attentiv

Telephone No. 电话: (86) 0769- 85899565 85899390 Fax: 传真: (86) 0769-85899390

★(電子信箱): E-mail: dgdafoon@163.com

★(企業網址): <http://www.twdahoon.com>





**荷重檢查器**

- ・硬度計のスプリング荷重特性をチェックするための検査器です。
- ・検査ポイントは25・50・75の3点。



**東莞市弘碩工業儀器有限公司**

**服務宗旨:** Honesty and trustworthiness 誠實守信 Constantly perfect skill 精益求精 Attentiv

TelephoNe No.电话: (86) 0769- 85899565 85899390 Fax:传真:(86)0769-85899390

★(電子信箱):E-mail:dgdahoon@163.com

★(企業網址):http://www.twdahoon.com