

中华人民共和国机械行业标准

JB/T 5209 - 1991

塑 料 填 料

1991-07-23 发布

1992-07-01 实施

机 械 电 子 工 业 部 发 布

塑料填料

代替 JB 1714—75
JB 1715—75

1 主题内容与适用范围

本标准规定了塑料填料的结构型式、尺寸和技术要求。

本标准适用于阀门的塑料填料函。

2 引用标准

GB 1804 公差与配合 未注公差尺寸的极限偏差

3 型式与尺寸

塑料填料的结构型式如图 1、图 2 所示，尺寸按表 1、表 2 的规定。

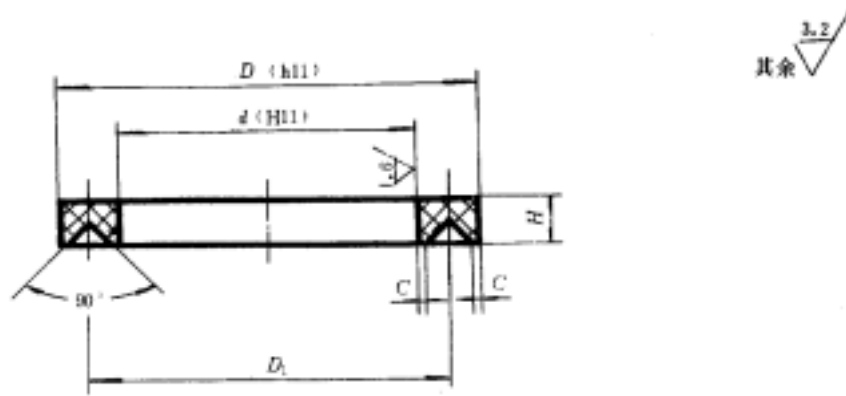


图 1

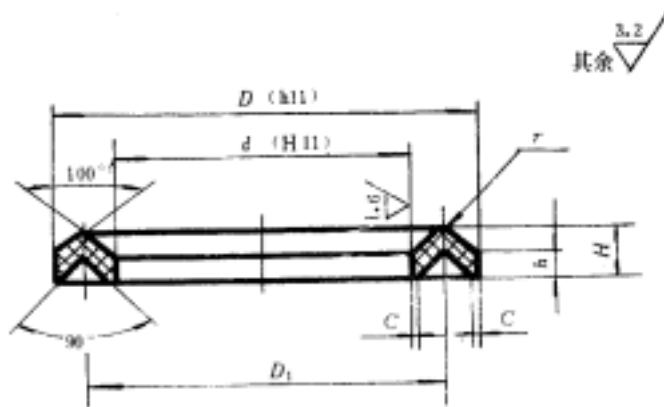


图 2

表 1

mm

d	D	D_1	H	C	每 1000 个质量 (计算密度 2.1) kg	d	D	D_1	H	C	每 1000 个质量 (计算密度 2.1) kg
8	14	11	3.5	0.2	0.67	22	34	28	5	0.2	3.57
10	16	13			0.77	24	36	30			5.09
12	20	16	4		1.41	28	44	36	6	0.5	8.89
14	22	18			1.59	32	48	40			9.88
16	26	21	4.5		2.49	36	52	44			10.87
18	28	23			2.73	40	56	48			11.85
20	32	26	5	3.98							

表 2

mm

d	D	D_1	H	h	r	C	每 1000 个质量 (计算密度 2.1) kg	d	D	D_1	H	h	r	C	每 1000 个质量 (计算密度 2.1) kg	
8	14	11	3.5	2.5	1	0.2	0.56	22	34	28	5	3.1	2	0.2	3.18	
10	16	13					0.66	24	36	30					3.91	
12	20	16	4	2.6			1.10	28	44	36	6	3.4	2.5	0.5	5.84	
14	22	18					1.19	32	48	40					6.52	
16	26	21	4.5	2.7			1.85	36	52	44					7.13	
18	28	23					2.01	40	56	48					8.35	
20	32	26	5	3.1	2	2.88										

4 技术要求

4.1 材料按表 3 的规定。

表 3

材 料	温 度
聚四氟乙烯	150
尼龙 66、尼龙 1010	80

4.2 未注公差尺寸的公差等级按 GB 1804 规定的 IT14。

附加说明：

本标准由机械电子工业部合肥通用机械研究所提出并归口。

本标准由机械电子工业部合肥通用机械研究所和北京阀门研究所负责起草。

本标准主要起草人洪勉成、章华友、陆培文、王静忻。

中 华 人 民 共 和 国
机 械 行 业 标 准
塑 料 填 料
JB/T 5209 - 1991

*

机械科学研究院出版发行
机械科学研究院印刷
(北京首体南路2号 邮编 100044)

*

开本 880 × 1230 1/16 印张 3/8 字数 4,000
1993 年 1 月第一版 1993 年 1 月第一次印刷
印数 1 - 500 定价 5.00 元
编号 93001

机械工业标准服务网：<http://www.JB.ac.cn>