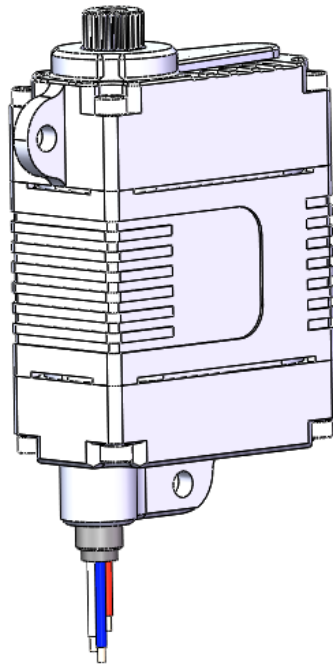


# HS15

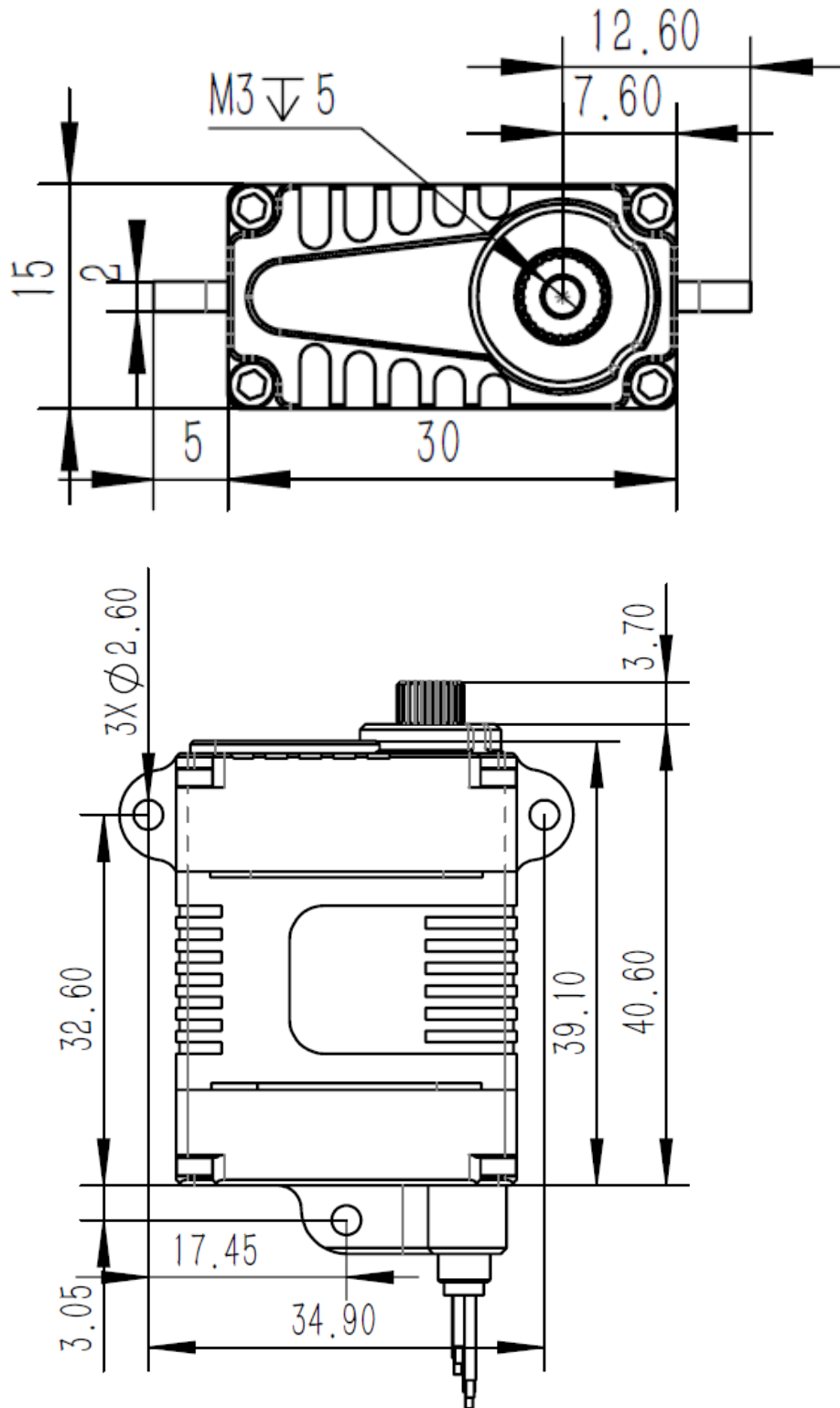
## 技术规格书



**HS15-12-M-1220-1**

**HS15-12-M-1220-2**

### 1. 安装尺寸

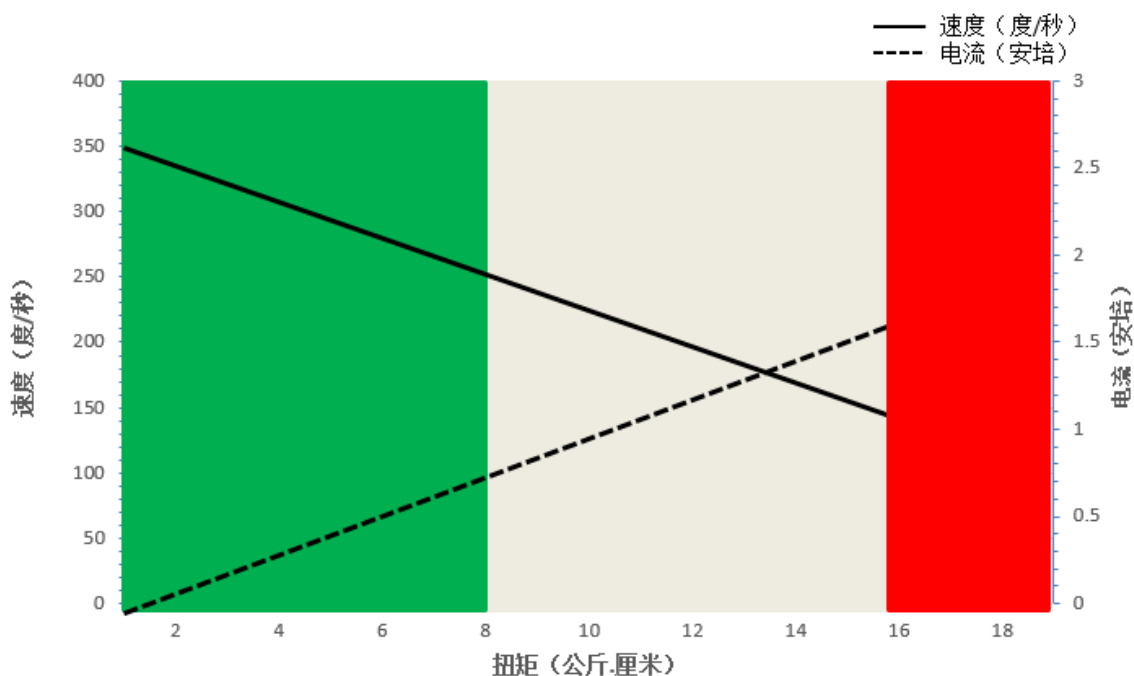


外形尺寸	30mm*15mm*40.6mm
重量	40g

### 2.性能参数

额定电压	DC12V
电压范围	DC9V-12V
堵转扭矩	16Kg.cm@12V
额定扭矩	8Kg.cm@12V
堵转电流	2.05A
额定电流	0.75A
空载速度	350°/s @25°C
额定速度	260°/s @25°C
行程角度	±50° = 100° 总行程
最大行程角度	±100° = 200°总行程
工作温度范围	-40°C.....+65°C
机械精度	≅0.5°

### 3.性能曲线



工作模式:

可持续工作
  小于10秒短时间工作，可重复。
  小于1秒，60秒冷却。

## 4. 指令信号

### 4.1 PWM 信号

信号电压	TTL-Level: 高电平:最小.3.3V,最大.5.0V TTL-Level: 低电平:最小.0.0V,最大.1.5V
脉冲范围	500us-2500us
脉冲对应角度 $-50^{\circ}/0^{\circ}/+50^{\circ}$	1000us/1500us/2000us

### 4.2 RS 485 指令界面

波特率	115200 $\pm$ 1.5% bits/s
通信协议 (提供文档)	10 Byte (incl. 1 byte Check Sum)

### 4.3 RS 485 协议规范

数据位数	8
停止位数	1
奇偶校验	None

命令/响应帧

Byte #	Description	Byte #	Description
1	帧头 (0xFE)	6	Data
2	Version(0xCA)	7	Data
3	Address	8	Data
4	Command code	9	Check Sum
5	Data	10	Frame End

### 4.4. 位置反馈值(RS 485 版本)

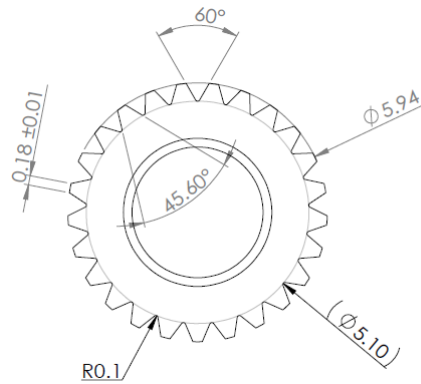
在 RS 485 协议中集成了一个位置反馈值，表示输出轴的角度位置。通过发送请求命令读取值。详细信息见 RS 485 通信文件。

## 5. 材料和特点

外壳材料	铝合金 Al7075
防水等级	IP 67, 1 米水深
马达类型	无刷直流马达
齿轮材料	硬化钢齿轮
位置传感器	非接触磁性传感器
屏蔽电缆线	选项
RS 485 通信接口	选项

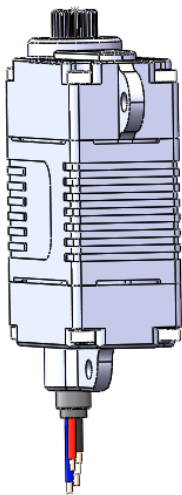
### 6. 输出轴花键

25T

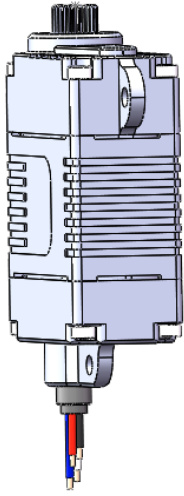


### 7. 电气连接选项

#### 7.1 屏蔽电缆，开路

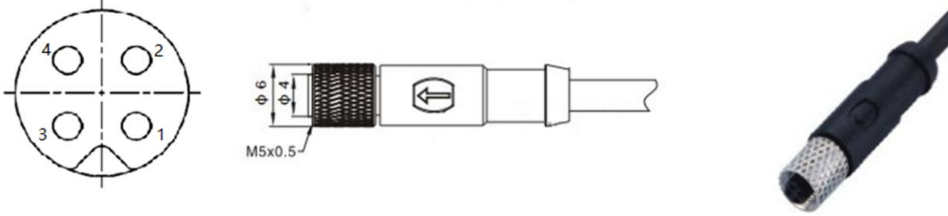


线材定义分配(PWM)			
1	红色	电源正极	供电电源正极
2	黑色	电源地	电源地, 信号地
3	白色	PWM 信号	PWM 信号
4	蓝色	不用连接	不用连接




线材定义分配(RS485)			
1	红色	电源正极	供电电源正极
2	黑色	电源地	电源地
3	白色	RS 485 B	反向输入/输出线
4	蓝色	RS 485 A	非反向输入/输出线

### 7.2 工业标准 M5 航空电连接器



管脚定义分配		
1	+VDC	供电电源正极
2	RS 485 B	反向输入/输出线
3	GND	电源地
4	RS 485 A	非反向输入/输出线

### 7.2.2 工业标准 J30J-9ZKP（外置）电连接器

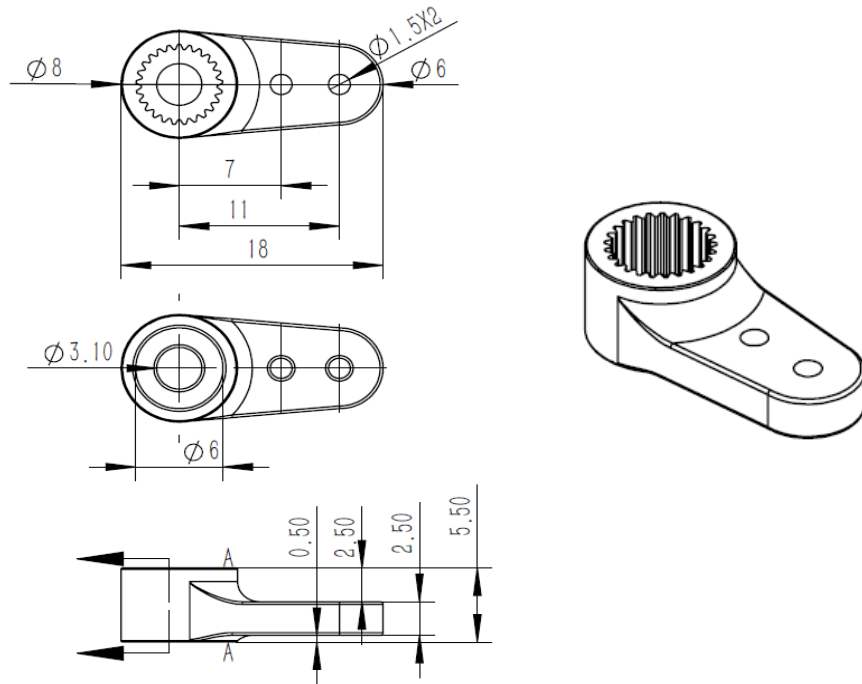
	标准连接器	
	型号	J30J-9ZKP
	配对规格	J30J-9TJL
管脚定义分配 (PWM)		
1	□	供电电源正极
2		
3		不用连接
4	□	电源地，信号地
5		
6		不用连接
7	□	PWM 信号
8		
9		不用连接

	标准连接器	
	型号	J30J-9ZKP
	配对规格	J30J-9TJL
管脚定义分配(RS485)		
1	□	供电电源正极
2		
3		不用连接
4	□	电源地
5		
6	□	非反向输入/输出线
7		
8	□	反向输入/输出线
9		

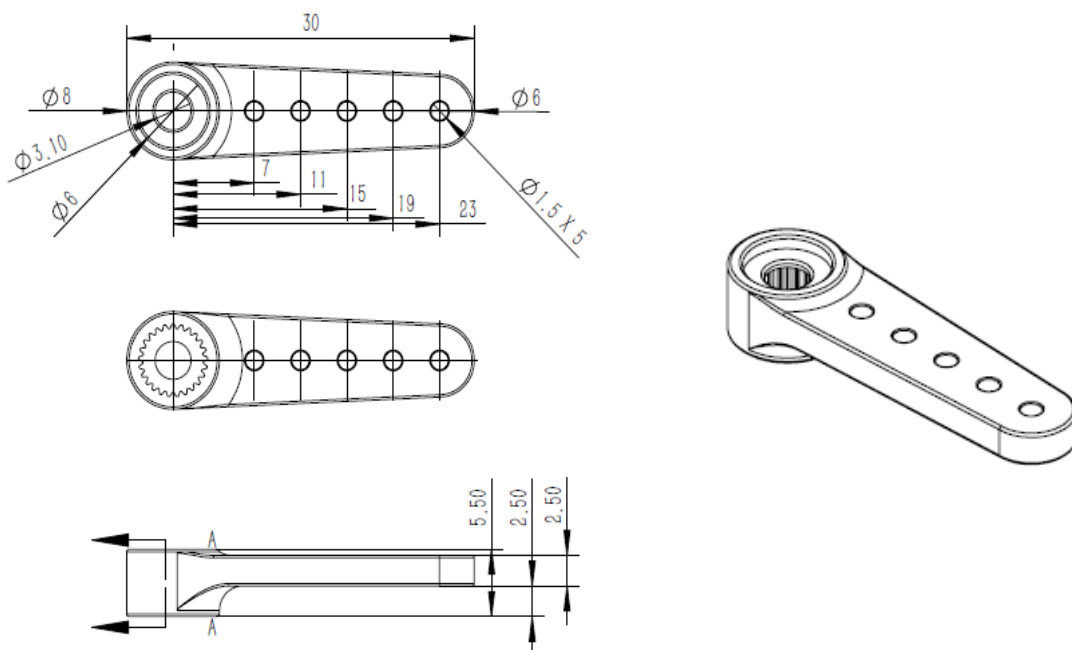
### 8. 配件（选项）

Item	舵臂编号.
铝合金舵臂（单臂）	0625.11
铝合金舵臂（单臂）	0625.23
铝合金舵臂（单臂）	0625.40
铝合金舵臂（双臂）	0625.60

#### Item# 0625.11

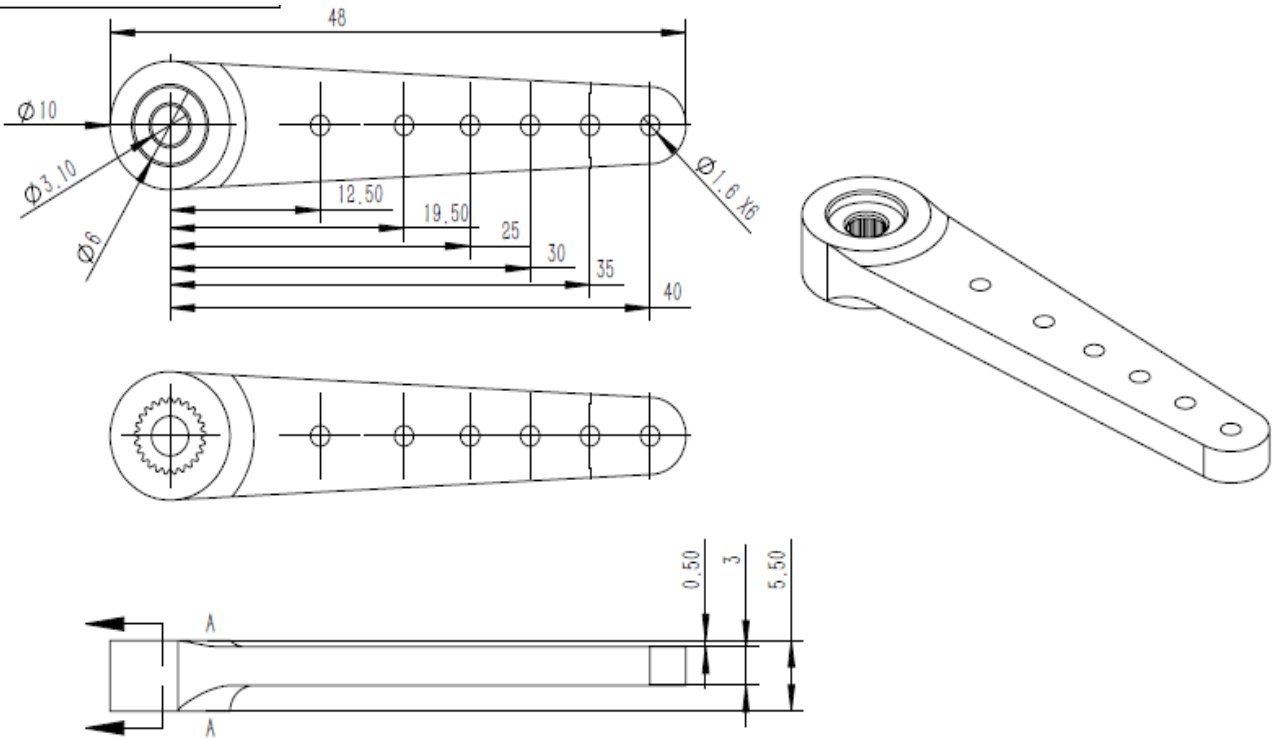


#### Item# 0625.23

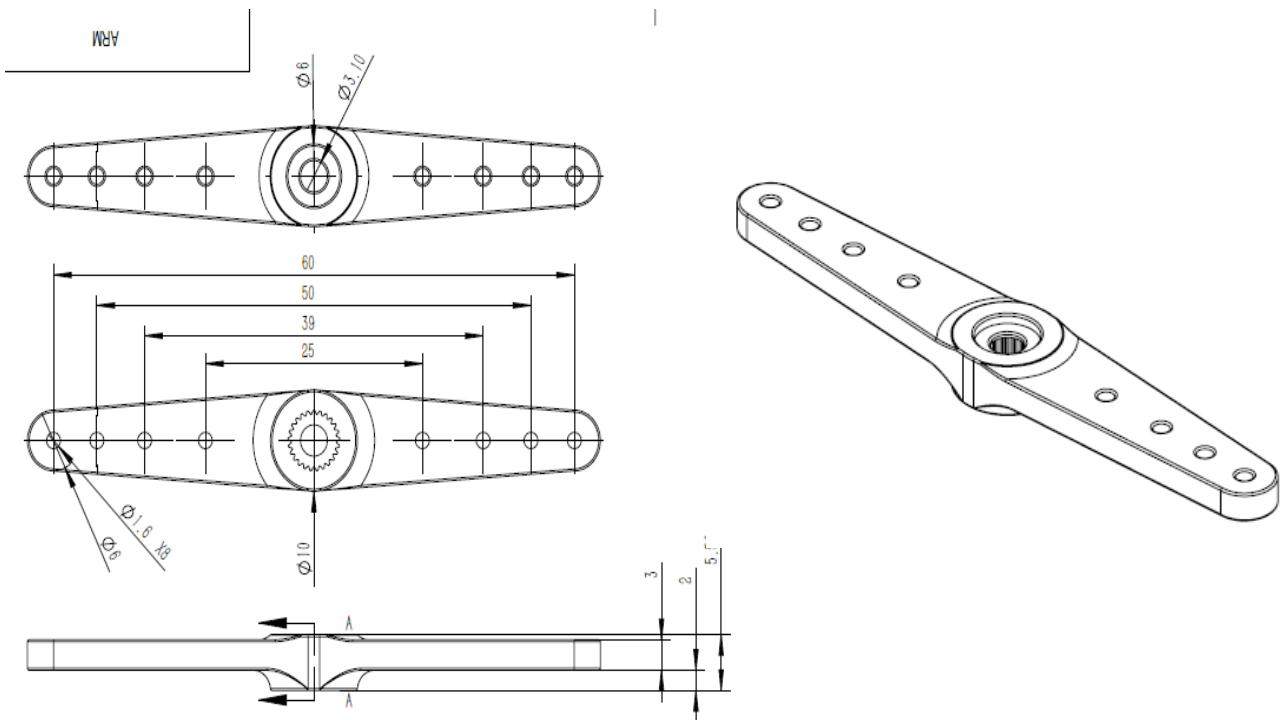




### Item# 0625.40



### Item# 0625.60



### 09. 舵机型号说明

