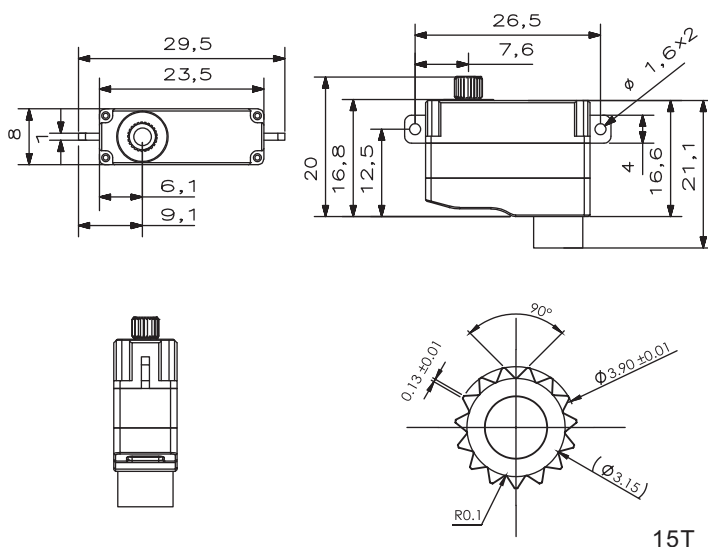


X08H V5.0



橙色：信号线
 红色：正极
 棕色：负极

舵机尺寸



参数说明：

额定电压	DC7.4V
工作电压范围	DC3.8V-8.4V
堵转扭力	2.7Kg.cm@7.4V
额定扭力	0.8Kg.cm@7.4V
堵转电流	0.65A
额定电流	0.15A
空载速度	500度/秒
额定速度	380度/秒
行程	±60°@ 1000-2000us
工作温度	-10℃……+55℃
存储温度	-20℃……+65℃

PWM 脉冲信号

脉冲电压	TTL-Level: HIGH:min.3.3V,max VCC TTL-Level: Low:min.0.0V,max.1.5V
脉冲范围	1000-2000us
分辨率	1000us/1500us/2000us
分辨率	<2us

材料性能

外壳材料	铝合金
马达类型	空心杯马达
齿轮材料	金属
位置传感器	电位器
角度反馈	选项
线材规格	28AWG
外壳尺寸	23.5*8*16.8mm
重量	8g

性能曲线参考图

