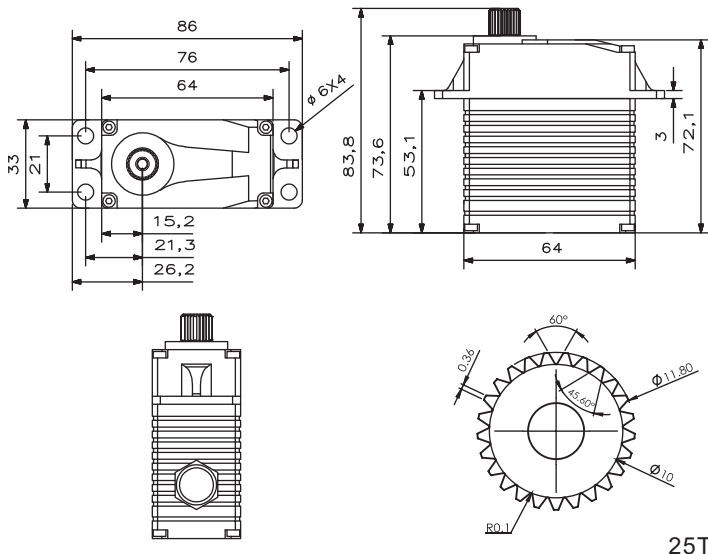


X30-12-150



蓝色：信号线
 红色：正极
 黑色：负极
 红色：DC12V正极
 黑色：DC12V负极

舵机尺寸



参数说明：

额定电压	DC12V
工作电压范围	DC8.4V-12V
堵转扭力	150Kg.cm@12V
额定扭力	50Kg.cm@12V
堵转电流	9.5A
额定电流	2.8A
空载速度	460度/秒
额定速度	320度/秒
行程	$\pm 50^\circ @ 1000-2000\mu s$
工作温度	-10℃+55℃
存储温度	-20℃+65℃

PWM 脉冲信号

脉冲电压	TTL-Level: HIGH:min.3.3V,max.8.4V TTL-Level: Low:min.0.0V,max.1.5V
脉冲范围	900-2100us
	1000us/1500us/2000us
分辨率	<2us

材料性能

外壳材料	铝合金
马达类型	无刷马达
齿轮材料	硬化钢
位置传感器	电位器
角度反馈	选项
线材长度	450mm
外壳尺寸	64*33*73.6mm
重量	360g

性能曲线参考图

