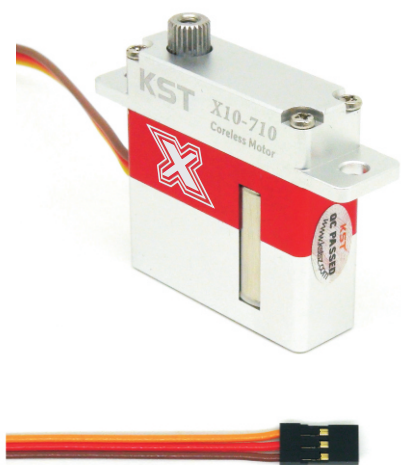
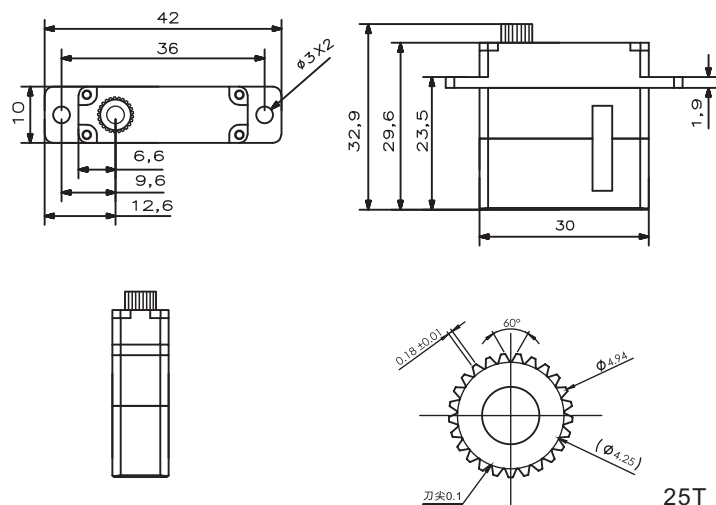


# X10-710



橙色：信号线  
 红色：正极  
 棕色：负极

## 舵机尺寸



## 参数说明：

额定电压	DC7.4V
工作电压范围	DC4.8V-8.4V
堵转扭力	6.8Kg.cm@7.4V
额定扭力	1.8Kg.cm@7.4V
堵转电流	0.95A
额定电流	0.3A
空载速度	510度/秒
额定速度	380度/秒
行程	±50°@ 1000-2000us
工作温度	-10℃……+55℃
存储温度	-20℃……+65℃

## PWM 脉冲信号

脉冲电压	TTL-Level: HIGH:min.3.3V,max VCC TTL-Level: Low:min.0.0V,max. 1.5V
脉冲范围	900-2100us
脉冲对应角度-50°/0°/+50°	1000us/1500us/2000us
分辨率	<2us

## 材料性能

外壳材料	铝合金
马达类型	空心杯马达
齿轮材料	硬化钢
位置传感器	电位器
角度反馈	选项
线材规格	26AWG
外壳尺寸	30*10*29.6mm
重量	23g

## 性能曲线参考图

