

VJ810A 使用说明书

版本号: h150104

一、产品概述

本产品是一款智能型电动机综合保护器，是传统热继电器的升级换代产品。该产品采用数字处理技术，高亮度 LED 显示，通过内置的电流互感器检测电动机的三相负载电流，分辨率达到 0.01A，可以显示三相电流并根据电流判断是否存在过载、欠载、缺相、三相电流不平衡等故障。当电动机发生故障时，内部继电器触点断开，切断电动机电源。

二、主要功能

- 过载保护
- 欠载保护
- 三相不平衡保护
- 内置时间继电器功能
- 缺相保护
- 自动恢复
- 故障电流锁定

三、主要技术指标

指标	规格
额定电流设定范围	0.10~10.0A
电流测量精度	±1%
电源电压	默认 AC 220V (以产品标签为准)
触点容量	3A/440VAC (纯阻性负载)

四、操作指南

● 查看 A、B、C 三相电流

正常工作时显示三相平均电流，按“Sel”键可以切换显示 A、B、C 三相电流。发生过载、欠载、缺相、三相不平衡等故障时显示电流闪烁，表示这是锁定在发生故障那一刻的电流（这时电动机已断电，实际电流为 0）。

● 电动机额定电流值设置（整定电流）

长按“Sel”键 2 秒，显示“设定”，用“▲”或“▼”键改变设定值（按住“▲”或“▼”键不放可连发），设置好后按“Sel”键退出设置状态。

● 告警（保护）状态恢复

发生故障告警时，会在显示屏上闪烁显示故障原因，此时继电器断开，并且锁定在断开状态。这时只要按“▲”或“▼”键即可从保护锁定状态恢复，也可给保护器重新上电来恢复。

● 参数设置

在显示电流的状态下，长按“▲”键 5 秒，进入参数设置状态，这时显示器上显示“Fxx”，其中 xx 是两位数字，表示参数代码。用“▲”或“▼”键可选择参数代码，按“Sel”键则显示该参数代码对应的参数值，这时再用“▲”或“▼”键即可对参数值进行设置。设置完成后按“Sel”键，回到显示参数代码状态。内部参数代码如下表所示：

类别	代码	参数名称	设定范围	出厂设定	单位	备注
过载类	F11	电动机额定电流 (整定电流)	0.10 - 10A	5.00	A	这个参数可以直接 长按 Sel 键设定
	F13	定时限动作时间	0.1 - 60.0	3.0	秒	过载时间可调
欠载类	F14	欠载动作点	0 - 80	20	%	见“基本工作原理”
	F15	欠载动作时间	0.1 - 60.0 OFF	OFF	秒	“OFF”表示关闭该 保护功能
缺相和 三相不 平衡类	F21	三相不平衡动作点	1 - 50	20	%	见“基本工作原理”
	F22	三相不平衡动作时 间	0.1 - 60.0 OFF	5.0	秒	“OFF”表示关闭该 保护功能
	F23	缺相动作时间	0.1 - 60.0 OFF	2.0	秒	“OFF”表示关闭该 保护功能
自动 恢复类	F51	自动恢复次数	0 - 10 UNL	0	次	“UNL”表示无限自 动恢复
	F52	自动恢复间隔时间	0.1 - 99.9	15.0	分钟	见“基本工作原理”
	F53	重复故障间隔时间	1 - 999	60	分钟	
附加 功能类	F61	上电延时	0 - 999	0	秒	见“基本工作原理”
	F63	屏幕保护时间	0 - 300	0	秒	无电流时将关闭屏 幕，0 表示不启用
测试类	F90	显示产品型号和版 本号			-	
	F92	厂家保留			-	
	F99	自检			-	
	End	退出设置状态			-	

五、基本工作原理

● 电流检测

保护器通过内置的电流互感器来检测三相负载电流，所以被保护电动机的三根相线必须分别穿过电流互感器的三个小孔。负载电流过小时，不进行欠载、三相不平衡、缺相检测，

防止在电动机断电状态产生误动作。

● 过载保护

当负载电流超过额定电流（参数 F11），并且持续时间达到设定的过载动作时间时（参数 F13），继电器断开，切断电动机电源。

● 欠载保护

当负载电流低于设定点（参数 F14），并且持续时间达到设定的欠载动作时间时（参数 F15），继电器断开，切断电动机电源。此功能默认关闭，需要时请设置参数 F15。

● 三相不平衡保护

三相不平衡率的定义为：任意一相电流与三相平均电流差值的绝对值，取其中的最大值，除以三相平均电流，即为三相不平衡率。

当三相不平衡率大于设定的三相不平衡动作点（参数 F21），并且持续时间大于三相不平衡动作时间（参数 F22）时，继电器断开，切断电动机电源。

● 缺相保护

缺相可以认为是一种严重的三相不平衡，当三相不平衡率大于 50%时，认为缺相。缺相动作时间（F23）一般比三相不平衡动作时间（参数 F22）设定得要短。

● 自动恢复

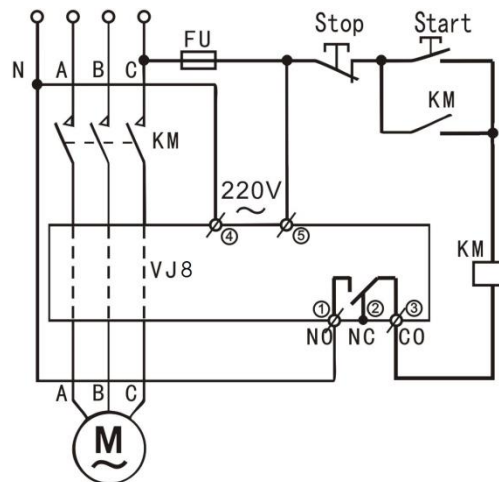
自动恢复功能的目的是为了在发生故障保护停机时，有机会自动恢复工作，防止无人值守的设备因为偶发性故障而长时间停机。可以用参数 F51、F52、F53 自由设定自动恢复的行为：例如 F51=3, F52=15, F53=60, 其效果是：发生故障停机后，过 15 分钟自动恢复（F52=15），这样可以重试 3 次（F51=3），如果故障重复发生 3 次以上，并且重复故障的间隔时间短于 60 分钟（F53=60），则锁定在停机状态，需要人工恢复。

此功能默认关闭，使用时需确保安全，自动恢复时与星三角没有冲突。

● 时间继电器功能

如果通过设定参数 F61 启用了时间继电器功能，则保护器通电后，继电器不是立即吸合，而是延时一段时间后再吸合，延时时间由参数 F61 设定，这时显示器上显示倒计时。相当于一个延时启动的时间继电器功能。F61=0 表示关闭时间继电器功能。

六、 接线与安装



NO 为内部继电器常开点，NC 为常闭点，CO 为公共点。保护器在断电状态下，内部继电器是在释放状态，1、3 断，2、3 通。通电后，继电器立即吸合（如果启用了时间继电器功能，则延时吸合，见参数 F61），1、3 通，2、3 断，控制接通电动机电源。当检测到电动机出现故障时，继电器释放，断开电动机电源。