

# VJ819SJ/VJ829SJ 使用说明书

版本号: h191016

## 一、产品概述

本产品是专门为自动扶梯及类似运行环境的设备（提升机、吊篮等）设计的保护器，可以显示三相电流并根据电流判断是否存在堵转、过载、缺相、三相电流不平衡等故障。当扶梯（设备）被异物卡住时，会迅速切断电动机电源，防止扶梯崩坏（设备冲顶）。

## 二、主要功能

- 堵转保护
- 密码进入
- 过载保护
- 缺相保护
- 故障电流锁定
- 定时保养
- 三相不平衡保护
- 上电延时功能

## 三、主要技术指标

指标	规格
额定电流设定范围	VJ819SJ (0.30~20.0A)
	VJ829SJ (3.0~80.0A)
电流测量精度	±1%
电源电压	默认 AC 220V (以产品标签为准)
触点容量	3A/440VAC (纯阻性负载)

## 四、操作指南

### ● 查看 A、B、C 三相电流

正常工作时显示三相平均电流，按“Sel”键可以切换显示 A、B、C 三相电流。发生堵转、过载、缺相、三相不平衡等故障时显示电流闪烁，表示这是锁定在发生故障那一刻的电流（这时电动机已断电，实际电流为 0）。

### ● 电动机额定电流值设置（整定电流）

长按“Sel”键 2 秒，显示“设定”，用“▲”或“▼”键改变设定值（按住“▲”或“▼”键不放可连发），设置好后按“Sel”键退出设置状态。

### ● 告警（保护）状态恢复

发生故障告警时，会在显示屏上闪烁显示故障原因，此时继电器断开，并且锁定在断开状态。这时只要按“▲”或“▼”键即可从保护锁定状态恢复。也可给保护器重新上电来恢复。

### ● 参数设置

在显示电流的状态下，长按“▲”键 5 秒，进入参数设置状态，这时显示器上显示“Fxx”，

其中 xx 是两位数字，表示参数代码。用“▲”或“▼”键可选择参数代码，按“Sel”键则显示该参数代码对应的参数值，这时再用“▲”或“▼”键即可对参数值进行设置。设置完成后按“Sel”键，回到显示参数代码状态。

内部参数代码如下表所示：

类别	代码	参数名称	设定范围	出厂设定	单位	备注
过载类	F11	电动机额定电流 (整定电流)	0.30 - 20.0	12.0	A	VJ819SJ
			3.0~80.0	16.0		VJ829SJ
	F12	最大突变电流	0.10 - 20.0	5.00	A	VJ819SJ
			1.0 - 80.0 OFF	5.0		VJ829SJ
F13	过载动作时间	0.1 - 60.0	5.0	秒	过载时间可调	
F16	堵转电流	1.0 - 10.0	2.0	倍	电流为 F11 的 2 倍时认为发生堵转	
启动类	F18	启动时间	0.0 - 300	10.0	秒	启动时用来避过过载预警
	F20	开启智能启动识别	YES - NO	YES	-	见“防异物保护”
缺相和三相不平衡类	F21	三相不平衡动作点	1 - 50	20	%	见“基本工作原理”
	F22	三相不平衡动作时间	0.1 - 60.0 OFF	5.0	秒	“OFF”表示关闭该保护功能
	F23	缺相动作时间	0.1 - 60.0 OFF	1.0	秒	“OFF”表示关闭该保护功能
附加功能类	F61	上电延时	0 - 999	0	秒	见“基本工作原理”
	F63	屏幕保护时间	0 - 300	0	秒	无电流时将关闭屏幕，0 表示不启用
密码类	F80	口令设置	0 - 999	OFF	/	“OFF”表示关闭该功能
定时保养类	F85	累计工作时间			小时	
	F86	累计工作次数			次	
	F87	强制保养时间	0.0-999	OFF	小时	“OFF”表示无强制保养
	F88	累计工作时间次数				见“基本工作原理”

	清零			
其他	F90-F99	厂家保留		

## 五、基本工作原理

### ● 电流检测

保护器通过内置的电流互感器来检测三相负载电流，所以被保护电动机的三根相线必须分别穿过电流互感器的三个小孔。负载电流过小时，不进行三相不平衡、缺相检测，防止在电动机断电状态产生误动作。

### ● 过载保护

当负载电流超过额定电流（参数 F11），并且持续时间达到设定的过载动作时间时（参数 F13），继电器断开，切断电动机电源。

### ● 防异物保护

1、当负载电流超过额定电流 F12 时，认为电梯被异物卡住。这时保护器会迅速切断电动机电源，显示屏上显示“堵转”。

2、当负载电流发生突变，突变值超过额定电流  $F11 \times F16$  时，这时保护器会迅速切断电动机电源，显示屏上显示“堵转”。

### ● 智能启动识别

为防止电机启动时产生误动作，本产品具有智能启动识别功能，当识别到电动机处于启动状态时，过载动作时间加倍。

### ● 三相不平衡保护

三相不平衡率的定义为：任意一相电流与三相平均电流差值的绝对值，取其中的最大值，除以三相平均电流，即为三相不平衡率。

当三相不平衡率大于设定的三相不平衡动作点（参数 F21），并且持续时间大于三相不平衡动作时间（参数 F22）时，继电器断开，切断电动机电源。

### ● 缺相保护

缺相可以认为是一种严重的三相不平衡，当三相不平衡率大于 50% 时，认为缺相。缺相动作时间（F23）一般比三相不平衡动作时间（参数 F22）设定得要短。

### ● 上电延时功能

如果通过设定参数 F61 启用了时间继电器功能，则保护器通电后，继电器不是立即吸合，而是延时一段时间后再吸合，延时时间由参数 F61 设定，这时显示器上显示倒计时。相当于一个延时启动的时间继电器功能。F61=0 表示关闭时间继电器功能。

### ● 定时保养功能

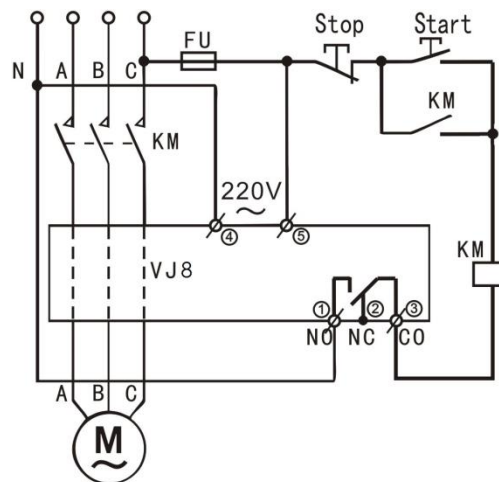
如果通过设定参数 F87 启用了强制保养功能，当累计工作时间达到 F87 设置的时间时，当设备再次启动时，将显示“A99”告警，提醒进行保养。选择“OFF”表示无强制保养。

如需将累计工作时间、次数清零，通过设定参数 F88，选择“YES”，按“Sel”键即可清零。

### ● 密码进入

可通过“F80”设置进入参数设置的密码，若密码设定为“001”，则在显示电流的状态下，长按“▲”键 5 秒，进入参数设置状态，这时显示器上显示“PAS”，这时按“▲”或“▼”键进入密码输入，输入为“001”后，按“Sel”键即可进入参数设置。

## 六、接线与安装



NO 为内部继电器常开点，NC 为常闭点，CO 为公共点。保护器在断电状态下，内部继电器是在释放状态，1、3 断，2、3 通。通电后，继电器立即吸合（如果启用了时间继电器功能，则延时吸合，见参数 F61），1、3 通，2、3 断，控制接通电动机电源。当检测到电动机出现故障时，继电器释放，断开电动机电源。