

# JD-6S/6C 使用说明书

版本号: h181106

## 一、 产品概述

本产品是传统热继电器的升级换代产品，采用数字处理技术，高亮度 LED 显示，通过内置的电流互感器检测电动机的三相负载电流，可以显示电机电流并根据电流判断是否存在过载、缺相等故障。当电动机发生故障时，内部继电器触点断开，切断电动机电源。

## 二、 主要技术指标

指标	规格	
	JD6S	JD-6C
整定电流范围	5 ~ 80A	0.5 ~ 20A
过载动作时间	1 ~ 99 秒	
电源电压	220V 或 380V (以产品标签为准), 其他电压可定制	

## 三、 操作指南

### ● 查看 A、B、C 三相电流

正常工作时显示三相平均电流，按“设定”键可以切换显示 A、B、C 三相电流。发生过载、缺相故障时显示电流闪烁，表示这是锁定在发生故障那一刻的电流（这时电动机已断电，实际电流为 0）。

### ● 整定电流与动作时间设定

长按“设定”键 2 秒，“电流”灯亮，用“▲”或“▼”键改变设定值（按住“▲”或“▼”键不放可连发），设置好后按“设定”键，可以继续设定动作时间，设定好后按“设定”键保存并退出。

### ● 告警（保护）状态恢复

发生故障告警时，LED 小灯会显示故障原因是过载还是缺相，此时继电器断开，并且锁定在断开状态。这时只要按“▲”或“▼”键即可从保护锁定状态恢复，也可给保护器重新上电来恢复。

## 四、 基本工作原理

### ● 电流检测

保护器通过内置的电流互感器来检测三相负载电流，所以被保护电动机的三根相线必须分别穿过电流互感器的三个小孔。

### ● 过载保护

当负载电流超过整定电流，并且持续时间达到设定的过载动作时间时，继电器断开，切断电动机电源。

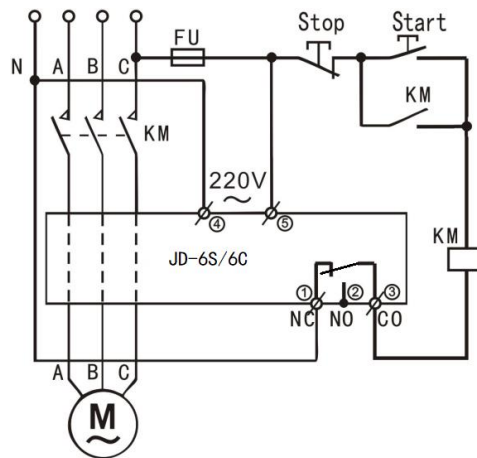
### ● 智能启动识别

为防止电机启动时产生误动作，本产品具有智能启动识别功能，当识别到电动机处于启动状态时，过载动作时间加倍。

### ● 缺相保护

发生缺相故障时，继电器断开，切断电动机电源。为防止空载和小电流时误动作，电流小于 2A（6C 为 0.5A）时关闭缺相检测。

## 五、 接线与安装



保护器在断电状态下，NC 与 CO 是通的。通电后，电动机工作正常时保持接通，当检测到电动机出现故障时，继电器断开，切断电动机电源。