

VJ8200 使用说明书

版本号: h190923

一、 产品概述

本产品是一款智能型电动机综合保护器，是传统热继电器的升级换代产品。该产品采用数字处理技术，高亮度 LED 显示，通过内置的电流互感器检测电动机的三相负载电流，显示三相电流并根据电流判断是否存在过载、欠载、缺相、三相电流不平衡等故障。当电动机发生故障时，内部继电器触点断开，切断电动机电源。该型号还可以将检测到的电流值，通过 4-20mA 或 RS485 输出给上位机。

二、 主要功能

- 过载保护
- 堵转保护
- 短路保护
- 过欠压保护
- 启动延时保护
- 三相不平衡保护
- 4~20mA 输出
- 欠载保护
- 缺相保护
- 漏电保护
- 自动恢复
- 故障电流锁定
- 延时上电功能
- RS485 通信

三、 主要技术指标

指标	规格
额定电流设定范围	3.0~200A
电流测量精度	±1%
电源电压	默认 AC 220V (以产品标签为准)
触点容量	3A/440VAC (纯阻性负载)

四、 操作指南

● 查看功能

正常工作时显示三相平均电流，按“Sel”键可以切换显示 A、B、C 三相电流，以及保护器电源电压、漏电电流。发生过载、欠载、缺相、三相不平衡等故障时显示电流闪烁，表示这是锁定在发生故障那一刻的电流（这时电动机已断电，实际电流为 0）。

● 电动机额定电流值设置（整定电流）

长按“Sel”键 2 秒，显示“设定”，用“▲”或“▼”键改变设定值（按住“▲”或“▼”键不放可连发），设置好后按“Sel”键退出设置状态。

● 告警（保护）状态恢复

发生故障告警时，会在显示屏上闪烁显示故障原因，此时继电器断开，并且锁定在断

开状态。这时只要按“▲”或“▼”键即可从保护锁定状态恢复，需确认与星三角启动没有冲突。也可给保护器重新上电来恢复。

● 参数设置

在显示电流的状态下，长按“▲”键 5 秒，进入参数设置状态，这时显示器上显示“Fxx”，其中 xx 是两位数字，表示参数代码。用“▲”或“▼”键可选择参数代码，按“Sel”键则显示该参数代码对应的参数值，这时再用“▲”或“▼”键即可对参数值进行设置。设置完成后按“Sel”键，回到显示参数代码状态。内部参数代码如下表所示：

类别	代码	参数名称	设定范围	出厂设定	单位	备注
过载类	F11	电动机额定电流 (整定电流)	3.0 - 200	20.0	A	这个参数可以直接 长按 Sel 键设定
	F12	反时限曲线	0 - 5	0	-	“0”表示定时限
	F13	定时限动作时间	0.5 - 60.0	3.0	秒	过载时间可调
欠载类	F14	欠载动作点	OFF 3.0 - 200	OFF	A	“OFF”表示关闭该 保护功能
	F15	欠载动作时间	0.5 - 300	5.0	秒	见“基本工作原理”
启动类	F16	堵转电流	1.5 - 10.0 OFF	5.0	倍	电流为 F11 的 5 倍 时认为发生堵转
	F17	堵转动作时间	0.5 - 60.0	5.0	秒	堵转超过 5 秒时， 会触发保护动作
	F18	最大启动时间	0.0 - 300	0.0	秒	启动时用来避过过 载预警
	F20	是否使用智能启动 识别功能	0 - 1	1		
缺相和 三相不 平衡类	F21	三相不平衡动作点	1 - 50	20	%	见“基本工作原理”
	F22	三相不平衡动作时 间	0.1 - 60.0 OFF	5.0	秒	“OFF”表示关闭该 保护功能
	F23	缺相动作时间	0.1 - 60.0 OFF	2.0	秒	“OFF”表示关闭该 保护功能
	F24	短路电流倍数	3.0 - 20.0 OFF	10.0	倍	
电压保 护	F31	过压设定值	65 - 690 OFF	OFF	V	

	F32	过压动作时间	0.5 - 60.0	5.0	秒	
	F33	欠压设定值	OFF 65 - 600	OFF	V	
	F34	欠压动作时间	0.5 - 99.9	5.0	秒	
漏电保护	F41	漏电保护动作值	0.02 - 2.50	0.02	A	需外接漏电检测线圈
	F42	漏电保护动作时间	0.5 - 60.0	1.0	秒	
自动恢复类	F51	自动恢复次数	0 - 10 UNL	0	次	“UNL”表示无限自动恢复
	F52	自动恢复间隔时间	0.1 - 99.9	15.0	分钟	见“基本工作原理”
附加功能类	F61	上电延时	0 - 999	0	秒	见“基本工作原理”
	F63	屏幕保护时间	0 - 300	0	秒	无电流时将关闭屏幕, 0表示不启用
	F64	4-20mA 电流输出选择	0 - 3	0	-	0: 平均电流 1: A相电流 2: B相电流 3: C相电流
	F65	4-20mA 电流输出模式	0 - 1	1	-	0: 0-20mA 1: 4-20mA
	F66	4mA(或 0mA)对应的电动机电流	0.0 - 500	0.0	A	
	F67	20mA 对应的电动机电流	0.0 - 500	200	A	
	F68	电流输出零点修正				可通过上、下键校准
	F69	电流输出斜率修正				1mA 和 20mA 的电流
	通信设置	F71	设备地址	1 - 247	1	--
F72		波特率	0.3 - 115	5	kbps	
F73		数据位	7 - 8	8	--	
F74		停止位	1 - 2	1	--	
F75		校验位	N/O/E	N	--	N: None 无 O: Odd 奇校验 E: Even 偶校验
	F80	口令				见“基本工作原理”

其他	F90-F99	厂家保留
	End	退出设置状态
		-

五、基本工作原理

● 电流检测

保护器通过内置的电流互感器来检测三相负载电流, 所以被保护电动机的三根相线必须分别穿过电流互感器的三个小孔。负载电流过小时, 不进行欠载、三相不平衡、缺相检测, 防止在电动机断电状态产生误动作。

● 过载保护

定时限模式: 当负载电流超过额定电流 (参数 F11), 并且持续时间达到设定的过载动作时间时 (参数 F13), 继电器断开, 切断电动机电源。

反时限模式: 负载电流超过额定电流越多, 则过载动作时间越短。可根据不同电机的特性选择不同的反时限曲线, 各曲线动作时间见下表: 单位: 秒

过载倍数	F12 曲线编号						F13 (定时限动作时间)
	1	2	3	4	5	0	
1.1	930	1861	2791	3721	4651		
1.2	296	593	889	1185	1482		
1.5	87	174	261	349	436		
2	35	69	104	138	173		
3	13	25	38	51	63		
4	6.7	13	20	27	34		
5	4.2	8.4	13	17	21		
6	2.9	5.7	8.6	12	14		
7	2.1	4.2	6.3	8.4	10		
8	1.6	3.2	4.8	6.4	7.9		

● 欠载保护

当负载电流低于设定点 (参数 F14), 并且持续时间达到设定的欠载动作时间时 (参数 F15), 继电器断开, 切断电动机电源。此功能默认关闭, 需要时请设置参数 F14。

● 启动保护

对于重载启动, 可能会因为启动时间过长, 反复触发过载保护而无法启动。这种情况下可以设置启动时间 (F18), 保护器会在若干秒内暂时屏蔽过载保护。

为了避免在启动时间内因堵转而烧毁电动机, 可以设置堵转电流(F16)和堵转动作时间 (F17)。当负载电流超过设定的堵转电流, 并且持续时间达到设定的堵转动作时间时, 接触器继电器断开, 切断电动机电源。例如 F18=30, F11=50, F16=3, F17=5 时, 在电动机启动

的 30 秒内不进行过载检测，但是如果电动机通电后，5 秒内电流没有降到 150A（50×3）以下，就会触发堵转保护。

默认启用智能启动识别功能（F20）。如果未到 F18 的设定时间，电流已经降到 F11 以下，则认为启动提前结束了。此时如果电流再次高于 F11，持续超过 F13 则认为过载。

● 三相不平衡保护

三相不平衡率的定义为：任意一相电流与三相平均电流差值的绝对值，取其中的最大值，除以三相平均电流，即为三相不平衡率。

当三相不平衡率大于设定的三相不平衡动作点（参数 F21），并且持续时间大于三相不平衡动作时间（参数 F22）时，继电器断开，切断电动机电源。

● 缺相保护

缺相可以认为是一种严重的三相不平衡，当三相不平衡率大于 50%时，认为缺相。缺相动作时间（F23）一般比三相不平衡动作时间（参数 F22）设定得要短。

● 自动恢复

自动恢复功能的目的是为了在发生故障保护停机时，有机会自动恢复工作，防止无人值守的设备因为偶发性故障而长时间停机。可以用参数 F51、F52、F53 自由设定自动恢复的行为：例如 F51=3，F52=15，F53=60，其效果是：发生故障停机后，过 15 分钟自动恢复（F52=15），这样可以重试 3 次（F51=3），如果故障重复发生 3 次以上，并且重复故障的间隔时间短于 60 分钟（F53=60），则锁定在停机状态，需要人工恢复。

此功能默认关闭，使用时需确保安全，自动恢复时与星三角没有冲突。

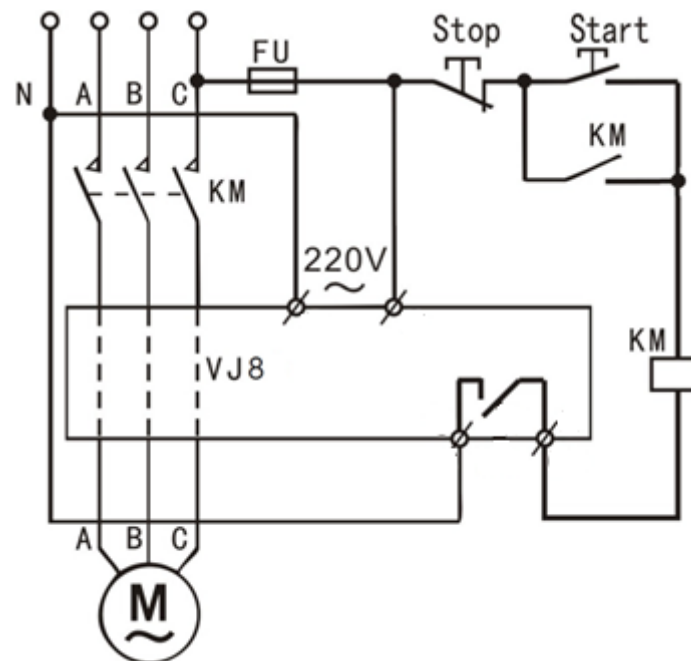
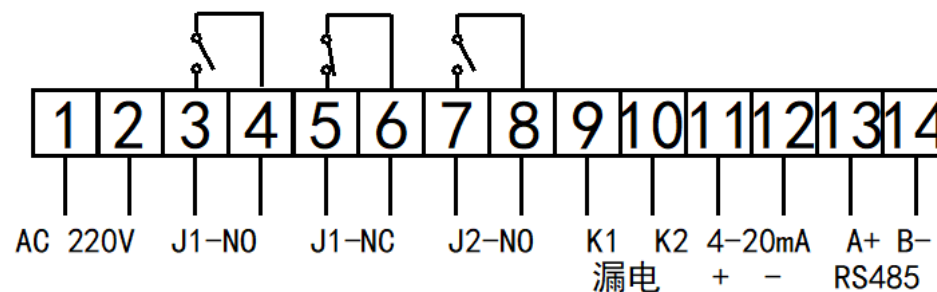
● 上电延时功能

如果通过设定参数 F61 启用了时间继电器功能，则保护器通电后，继电器不是立即吸合，而是延时一段时间后再吸合，延时时间由参数 F61 设定，这时显示器上显示倒计时。相当于一个延时启动的时间继电器功能。F61=0 表示关闭时间继电器功能。

● 密码进入

可通过“F80”设置进入参数设置的密码，若密码设定为“001”，则在显示电流的状态下，长按“▲”键 5 秒，进入参数设置状态，这时显示器上显示“PAS”，这时按“▲”或“▼”键进入密码输入，输入为“001”后，按“Sel”键即可进入参数设置。

六、 接线与安装



七、 通信设置

本仪表实现了 ModBus-RTU 协议，可以通过 RS485 接口和工业控制网络互连，可将多台数字式热继电器连入一台上位机，在上位机上显示电流和观察仪表的各种状态、设置仪表的各种参数；或者和各种类型的 HMI 人机界面互连，实现仪表的远程显示和控制。

在使用本仪表的 ModBus 功能时请先正确设置“设备地址”、“波特率”、“数据位”、“停止位”、“校验位”等参数（参数代码 F71-F75）。

如果有多台仪表连在同一个 RS485 总线上，每台仪表必须设置不同的“设备地址”，否则会产生冲突；“波特率”、“数据位”、“停止位”、“校验位”等参数必须和上位机的设置相同。

0x	0001	主输出					
	0002	告警输出					
3x	0001	A相电流	未锁定				
	0002	B相电流	未锁定				
	0003	C相电流	未锁定				
	0004	漏电流	未锁定				
	0005	电压					
	0201	A相电流	带故障锁定				
	0202	B相电流	带故障锁定				
	0203	C相电流	带故障锁定				
	0204	漏电流	带故障锁定				
	0205	电压					
	0211	三相不平衡率					
	0212	反时限积分值					

			最小值	最大值	默认值	单位	
4x	0011	额定电流	30	1600	200	0.1A	
	0012	反时限曲线	0表示定时限	5	0		
	0013	定时限过载动作时间	5	600	50	0.1秒	
	0014	欠载动作点	29表示OFF	29	1600	0.1A	
	0015	欠载动作时间	5	600	50	0.1秒	
	0016	堵转电流倍数	14表示OFF	14	80	0.1	
	0017	堵转动作时间	5	600	30	0.1秒	
	0018	启动时间	0	2000	50	0.1秒	
	0021	三相不平衡动作点	9表示OFF	9	50	20%	
	0022	三相不平衡动作时间	4表示OFF	5	600	50 0.1秒	
	0023	缺相动作时间	4	600	20	0.1秒	
	0024	短路电流倍数	29表示OFF	29	220	100 0.1	
	0025	过负荷设定	19表示OFF	19	100	19%	
	0031	过压设定值	691表示OFF	65	691	691 V	
	0032	过压动作时间	5	600	50	0.1秒	
	0033	欠压设定值	64表示OFF	64	600	64 V	
	0034	欠压动作时间	5	9999	50	0.1秒	
	0041	漏电保护动作值	2表示OFF	2	250	2 0.01A	
	0042	漏电保护动作时间	5	600	10	0.1秒	
	0051	自动恢复次数	0表示无限次	0	10	0	
	0052	自动恢复间隔时间	0表示无自动	0	300	100 0.1分	
	0064	4-20mA电流输出模式	0	2	0	0: A相, 1	
	0071	设备地址	1	247	1		
	0072	波特率	0	5			
		0 : 300bps	1 : 600bps	2 : 1200bps	3 : 2400bps	4 : 4800bps	5 : 9600bps
		6 : 14400bps	7 : 19200bps	8 : 28800bps	9 : 38400bps	10 : 57600bps	11 : 76800bps
	0073	数据位	7	8	8		
	0074	停止位	1	2	1		
	0075	校验位	0	2	0		
	1001	型号					
	1002	版本号					