

SJ25 使用说明书

版本号: h161010

一、 产品概述

本产品是一款智能型电动机综合保护器，是传统热继电器的升级换代产品。该产品采用数字处理技术，液晶显示，通过内置的电流互感器检测电动机的三相负载电流，可以显示三相电流并根据电流判断是否存在过载或缺相故障。当电动机发生故障时，内部继电器触点断开，切断电动机电源。

二、 主要功能

- 过载保护
- 故障电流锁定
- 缺相保护

三、 主要技术指标

指标	规格
额定电流设定范围	2~25A
电流测量精度	±1%
电源电压	AC 220V (以产品标签为准)
触点容量	3A/440VAC (纯阻性负载)

四、 操作指南

● 查看 A、B、C 三相电流

正常工作时显示三相平均电流，按“Sel”键可以切换显示 A、B、C 三相电流。发生过载、缺相故障时显示电流闪烁，表示这是锁定在发生故障那一刻的电流（这时电动机已断电，实际电流为 0）。

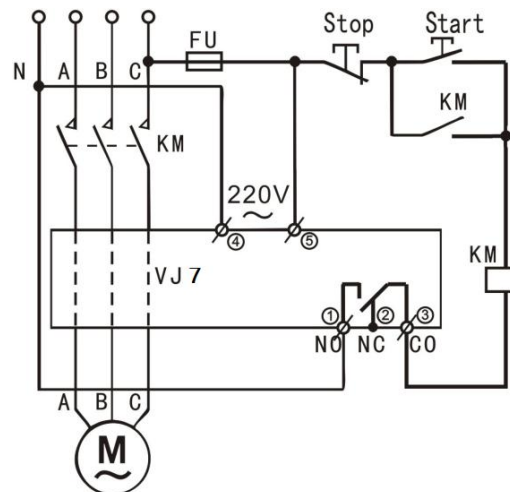
● 电动机额定电流值设置（整定电流）

长按“Sel”键 2 秒，显示“设定”，用“▲”或“▼”键改变设定值（按住“▲”或“▼”键不放可连发），设置好后按“Sel”键退出设置状态。

● 告警（保护）状态恢复

发生故障告警时，会在显示屏上闪烁显示故障原因，此时继电器断开，并且锁定在断开状态。这时只要按“▲”或“▼”键即可从保护锁定状态恢复。也可给保护器重新上电来恢复。

五、 接线与安装



NO 为内部继电器常开点，NC 为常闭点，CO 为公共点。保护器在断电状态下，内部继电器是在释放状态，1、3 断，2、3 通。通电后，继电器立即吸合，1、3 通，2、3 断，控制接通电动机电源。当检测到电动机出现故障时，继电器释放，断开电动机电源。