

VJ8100F 使用说明书

版本号: h150104

一、产品概述

本产品是一款智能型电动机综合保护器，是传统热继电器的升级换代产品。该产品采用数字处理技术，高亮度 LED 显示，通过内置的电流互感器检测电动机的三相负载电流，可以显示三相电流并根据电流判断是否存在过载、欠载、缺相、三相电流不平衡等故障。当电动机发生故障时，内部继电器触点断开，切断电动机电源。

二、主要功能

- 过载保护（带反时限）
- 欠载保护
- 启动延时保护
- 三相不平衡保护
- 缺相保护
- 自动恢复
- 故障电流锁定
- 内置时间继电器功能

三、主要技术指标

指标	规格
额定电流设定范围	3~100A
电流测量精度	±1%
电源电压	默认 AC 220V(以产品标签为准)
触点容量	3A/440VAC (纯阻性负载)

四、操作指南

● 查看 A、B、C 三相电流

正常工作时显示三相平均电流，按“Sel”键可以切换显示 A、B、C 三相电流。发生过载、欠载、缺相、三相不平衡等故障时显示电流闪烁，表示这是锁定在发生故障那一刻的电流（这时电动机已断电，实际电流为 0）。

● 电动机额定电流值设置（整定电流）

长按“Sel”键 2 秒，显示“设定”，用“▲”或“▼”键改变设定值（按住“▲”或“▼”键不放可连发），设置好后按“Sel”键退出设置状态。

● 告警（保护）状态恢复

发生故障告警时，会在显示屏上闪烁显示故障原因，此时继电器断开，并且锁定在断开状态。这时只要按“▲”或“▼”键即可从保护锁定状态恢复，需确认与星三角启动没有冲突。也可给保护器重新上电来恢复。

● 参数设置

在显示电流的状态下，长按“▲”键 5 秒，进入参数设置状态，这时显示器上显示“Fxx”，其中 xx 是两位数字，表示参数代码。用“▲”或“▼”键可选择参数代码，按“Sel”键则显示该参数代码对应的参数值，这时再用“▲”或“▼”键即可对参数值进行设置。设置完成后按“Sel”键，回到显示参数代码状态。内部参数代码如下表所示：

类别	代码	参数名称	设定范围	出厂设定	单位	备注
过载类	F11	电动机额定电流 (整定电流)	3.0 - 100	20	A	这个参数可以直接 长按 Sel 键设定
	F12	反时限曲线	0 - 5	1	-	“0”表示定时限
	F13	定时限动作时间	0.1 - 60.0	3.0	秒	在 F12=0 时起作用
欠载类	F14	欠载动作点	0 - 80	20	%	见“基本工作原理”
	F15	欠载动作时间	0.1 - 60.0 OFF	OFF	秒	“OFF”表示关闭该 保护功能
启动类	F16	堵转电流	1.5 - 10.0	5.0	倍	电流为 F11 的 5 倍 时认为发生堵转
	F17	堵转动作时间	0.1 - 60.0 OFF	5.0	秒	堵转超过 5 秒时， 会触发保护动作
	F18	启动时间	0.0 - 60.0	0.0	秒	启动时用来避过过 载预警
缺相和 三相不 平衡类	F21	三相不平衡动作点	1 - 50	20	%	见“基本工作原理”
	F22	三相不平衡动作时 间	0.1 - 60.0 OFF	5.0	秒	“OFF”表示关闭该 保护功能
	F23	缺相动作时间	0.1 - 60.0 OFF	2.0	秒	“OFF”表示关闭该 保护功能
自动 恢复类	F51	自动恢复次数	0 - 10 UNL	0	次	“UNL”表示无限自 动恢复
	F52	自动恢复间隔时间	0.1 - 99.9	15.0	分钟	见“基本工作原理”
	F53	重复故障间隔时间	1 - 999	60	分钟	
附加 功能类	F61	上电延时	0 - 999	0	秒	见“基本工作原理”
	F63	屏幕保护时间	0 - 300	0	秒	无电流时将关闭屏 幕，0 表示不启用
测试类	F90-F99	厂家保留			-	
	END	退出设置状态				

五、基本工作原理

● 过载保护

定时限模式：当负载电流超过额定电流（参数 F11），并且持续时间达到设定的过载动作时间时（参数 F13），继电器断开，切断电动机电源。

反时限模式：负载电流超过额定电流越多，则过载动作时间越短。可根据不同电机的特性选择不同的反时限曲线，各曲线动作时间见下表： 单位：秒

F12 曲线编号 过载倍数	1	2	3	4	5	0
1.1	930	1861	2791	3721	4651	F13 (定时 限动作 时间)
1.2	296	593	889	1185	1482	
1.5	87	174	261	349	436	
2	35	69	104	138	173	
3	13	25	38	51	63	
4	6.7	13	20	27	34	
5	4.2	8.4	13	17	21	
6	2.9	5.7	8.6	12	14	
7	2.1	4.2	6.3	8.4	10	
8	1.6	3.2	4.8	6.4	7.9	

● 欠载保护

当负载电流低于设定点（参数 F14），并且持续时间达到设定的欠载动作时间时（参数 F15），继电器断开，切断电动机电源。此功能默认关闭，需要时请设置参数 F15。

● 启动延时保护

对于重载启动，可能会因为启动时间过长，反复触发过载保护而无法启动。这种情况下可以设置启动时间（F18），保护器会在若干秒内暂时屏蔽过载保护。

为了避免在启动时间内因堵转而烧毁电动机，可以设置堵转电流(F16)和堵转动作时间（F17）。当负载电流超过设定的堵转电流，并且持续时间达到设定的堵转动作时间时，接触器继电器断开，切断电动机电源。例如 F18=30, F11=50, F16=3, F17=5 时，在电动机启动的 30 秒内不进行过载检测，但是如果电动机通电后，5 秒内电流没有降到 150A (50×3) 以下，就会触发启动延时保护。

启动延时保护必须在启动时间（F18）不为 0 的时候起作用。

● 三相不平衡保护

三相不平衡率的定义为：任意一相电流与三相平均电流差值的绝对值，取其中的最大值，除以三相平均电流，即为三相不平衡率。

当三相不平衡率大于设定的三相不平衡动作点（参数 F21），并且持续时间大于三相不平衡动作时间（参数 F22）时，继电器断开，切断电动机电源。

● 缺相保护

缺相可以认为是一种严重的三相不平衡，当三相不平衡率大于 50%时，认为缺相。缺相动作时间（F23）一般比三相不平衡动作时间（参数 F22）设定得要短。

● 自动恢复

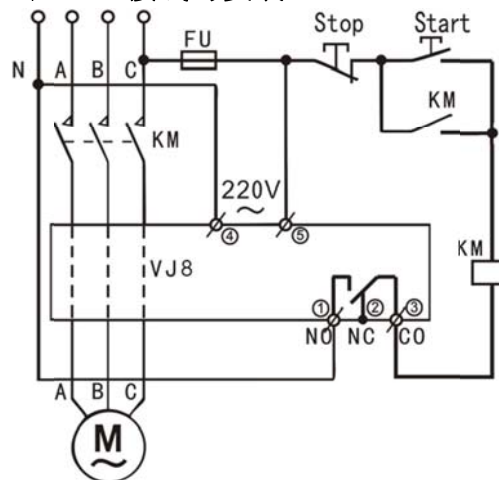
自动恢复功能的目的是为了在发生故障保护停机时，有机会自动恢复工作，防止无人值守的设备因为偶发性故障而长时间停机。可以用参数 F51、F52、F53 自由设定自动恢复的行为：例如 F51=3, F52=15, F53=60, 其效果是：发生故障停机后，过 15 分钟自动恢复(F52=15)，这样可以重试 3 次(F51=3)，如果故障重复发生 3 次以上，并且重复故障的间隔时间短于 60 分钟(F53=60)，则锁定在停机状态，需要人工恢复。

此功能默认关闭，使用时需确保安全，自动恢复时与星三角没有冲突。

● 时间继电器功能

如果通过设定参数 F61 启用了时间继电器功能，则保护器通电后，继电器不是立即吸合，而是延时一段时间后再吸合，延时时间由参数 F61 设定，这时显示器上显示倒计时。相当于一个延时启动的时间继电器功能。F61=0 表示关闭时间继电器功能。

六、接线与安装



NO 为内部继电器常开点，NC 为常闭点，CO 为公共点。保护器在断电状态下，内部继电器是在释放状态，1、3 断，2、3 通。通电后，继电器立即吸合，1、3 通，2、3 断，控制接通电动机电源。当检测到电动机出现故障时，继电器释放，断开电动机电源。