



# 中华人民共和国医药行业标准

YY/T 0168—2007  
代替 YY 0168—1994

血液冷藏箱

Blood refrigerator

2007-07-02 发布

2008-03-01 实施



国家食品药品监督管理局 发布

## 前 言

本标准代替 YY 0168—1994《血液冷藏箱》。

本标准与 YY/T 0168—1994 相比的主要变化：

——删除了“5.3.7 电机绕组温度”、“5.3.9 接地电阻”、“5.3.10 漏电流”、“5.3.11 电介质强度”、“5.3.16 压缩机电机”、“5.5.1 冷藏箱所用材料”等条款；

——增加了“断电报警、电气安全和环境试验”等要求。

本标准电气安全要求全面采用 GB 4793.1—1995《测量、控制和试验室用电气设备的安全要求 第 1 部分：通用要求》。

本标准环境试验要求全面采用 GB/T 14710—1993《医用电气设备环境要求及试验方法》。

自本标准实施之日起 YY 0168—1994《血液冷藏箱》废止。

本标准的附录 A 为规范性附录。

本标准由国家食品药品监督管理局提出。

本标准由辽宁省医疗器械产品质量监督检验所归口。

本标准起草单位：辽宁省医疗器械产品质量监督检验所、海尔医用低温科技有限公司。

本标准主要起草人：王雅琦、牛愉涛。

本标准所代替标准的历次版本发布情况为：YY 0168—1994。

# 血液冷藏箱

## 1 范围

本标准规定了血液冷藏箱(以下简称冷藏箱)的主要技术要求、试验方法、检验规则、标志、运输、贮存等要求。

本标准适用于容积 600 L 以下,箱内温度为  $4^{\circ}\text{C} \pm 1^{\circ}\text{C}$  的电机驱动的全封闭式压缩机制冷系统的冷藏箱。该产品供医院、血站及医疗科研部门储存血液。

## 2 规范性引用文件

下列文件中的条款通过本标准的引用而成为本标准的条款。凡是注日期的引用文件,其随后所有的修改单(不包括勘误的内容)或修订版均不适用于本标准,然而,鼓励根据本标准达成协议的各方研究是否可使用这些文件的最新版本。凡是不注日期的引用文件,其最新版本适用于本标准。

GB/T 191—2000 包装储运图示标志

GB 4793.1—1995 测量、控制和试验室用电气设备的安全要求 第 1 部分:通用要求(idt IEC 1010-1:1990)

GB/T 14710—1993 医用电气设备环境要求及试验方法

YY 0076—1992 金属制件的镀层分类 技术条件

## 3 术语和定义

下列术语和定义适用于本标准。

### 3.1

**顶开式冷藏箱** top-opening type refrigerator

通过顶部的箱门或盖取放血液的冷藏箱。

### 3.2

**直立式冷藏箱** upright type refrigerator

通过侧面或前面的箱门取放血液的冷藏箱。

### 3.3

**控制周期** control cycle

冷藏箱在稳定运行状态,相邻的两次开机或停机之间的期间,即为一个控制周期。

### 3.4

**稳定运行状态** stable operating conditions

在某三次相邻控制周期内,箱内温度的变化不超过  $1^{\circ}\text{C}$ ,可视为达到稳定运行状态。

### 3.5

**平均温度** mean temperature

停、开机时刻各测量点所测温度的算术平均值。

### 3.6

**箱内温度** inside temperature

箱内各个测温点平均温度的算术平均值。

3.7

**有效容积 effective volume**

可用于存放血液袋的容积。有效容积可通过水平存放面的宽度、深度和考虑必要的空气流通通道后的高度来计算。

**4 型式和基本参数**

**4.1 型式**

按冷藏箱门或盖的型式可分顶开式和直立式。

**4.2 基本参数**

4.2.1 容积:600 L 以下。

4.2.2 箱内温度: $4^{\circ}\text{C} \pm 1^{\circ}\text{C}$ 。

4.2.3 电源:交流单相额定电压 220 V;三相 380 V;额定频率 50 Hz。

**5 技术要求**

**5.1 冷藏箱正常工作条件**

**5.1.1 环境温度**

$16^{\circ}\text{C} \sim 32^{\circ}\text{C}$ 。

**5.1.2 环境湿度**

相对湿度不大于 80%。

**5.1.3 电源波动范围**

交流单相 187 V~242 V;三相 342 V~418 V;频率 49 Hz~51 Hz。

**5.2 有效容积**

冷藏箱有效容积按附录 A 规定进行测算,测算值应不小于额定有效容积的 97%。

**5.3 性能**

**5.3.1 控温性能**

冷藏箱达到稳定运行状态后,箱内温度不得偏离  $3^{\circ}\text{C} \sim 5^{\circ}\text{C}$ 。

**5.3.2 降温速度**

箱内温度降至  $4^{\circ}\text{C} \pm 1^{\circ}\text{C}$  时,所需时间应不超过 4 h。

**5.3.3 波动值**

停机和开机时的箱内中点温度不应低于  $3^{\circ}\text{C}$  和高于  $5^{\circ}\text{C}$ 。

**5.3.4 均匀性**

箱内各测量点的平均温度最大值与最小值差不大于  $2^{\circ}\text{C}$ 。

**5.3.5 耗电量**

冷藏箱连续运行 24 h,实测值应不大于额定值的 115%。

**5.3.6 启动性能**

单相电源电压降至 187 V,三相电源电压降至 342 V,机组应能正常启动。

**5.3.7 绝热性能**

冷藏箱外表面(包括门玻璃)不应出现凝露现象。

**5.3.8 超温报警**

箱内上限温度在  $6^{\circ}\text{C}$ ,下限温度在  $2^{\circ}\text{C}$  时应分别发出声音和光信号报警,声音报警可通过操作取消,光报警信号不允许取消。

**5.3.9 断电报警**

冷藏箱断电时应能发出声光报警信号。报警系统应配用自动充放电电池,并在断电 24 h 内仍能正常发出报警信号并显示箱内温度。

## 5.3.10 化霜性能

仅对自动或半自动化霜的冷藏箱进行考核,化霜结束后,冷藏箱应能自动恢复正常运行。

## 5.3.11 噪声

按 7.5.11 进行测定时:

- a) 使用全封闭制冷压缩机,自然对流式冷凝器的系统,冷藏箱容积小于 250 L 其噪声(A 声级)应不大于 55 dB,冷藏箱容积为 250 L~600 L 其噪声(A 声级)应不大于 60 dB;
- b) 使用全封闭制冷压缩机,强制风冷式冷凝器的系统,其噪声(A 声级)应不大于 65 dB。

## 5.3.12 振动

冷藏箱振动速度的有效值不大于 0.71 mm/s。

## 5.4 结构与外观

5.4.1 冷藏箱应配有门锁,箱门与箱体要端正、牢固,开闭应灵活,拉手装设要端正。

5.4.2 冷藏箱内应装有照明灯,并加保护罩,由外置开关控制。

5.4.3 冷藏箱门与箱体要严密,按 7.6.1 试验,纸片不应自由滑动。

5.4.4 冷藏箱承载血瓶的内部设施之间的距离不小于 200 mm。

5.4.5 承托血瓶的搁架边缘应高出搁架平面 10 mm 以上。

5.4.6 箱外应有温度指示仪表显示箱内的温度值

箱外应有温度指示仪表显示箱内的温度值,配置有温度记录仪表,应精确到士 1 K,连续记录箱内温度变化曲线,即使冷藏箱断电也能记录箱内温度。

5.4.7 金属制件的镀层应符合 YY 0076—1992 要求。

5.4.8 外观应平整、光洁,不得有明显磕碰、划痕、污垢等缺陷。

5.4.9 冷藏箱正常使用条件下,箱体不得变形,内部材料不得自发产生有害气体。

## 5.5 环境试验要求

应符合 GB/T 14710—1993 中气候环境试验 I 组和机械环境试验 II 组的及表 1 的规定。

运输试验应符合 GB/T 14710—1993 中第 3 章要求的运输试验要求。

表 1 环境试验项目一览表

试验项目	试验要求		检测项目		备注	
	持续时间/ h	恢复时间/ h	初始设置	中间或最后检测		
电源适应能力	187 V	—	6	—	5.3.1	—
	220 V	—	—	全性能	—	
	242 V	—	—	—	5.3.1	
额定工作低温试验	1	—	—	—	5.3.1	通电加载
低温贮存试验	4	4	—	—	5.3.1	正常工作状态
额定工作高温试验	1	—	—	—	5.3.1	通电加载
高温贮存试验	4	4	—	—	5.3.1	正常工作状态
额定工作湿热试验	4	—	—	—	5.3.1	通电加载
湿热贮存试验	48	8	—	—	5.3.1	正常工作状态
振动试验	—	—	—	—	5.3.1	正常工作状态
碰撞试验	—	—	—	—	5.3.1	正常工作状态
运输试验	—	—	—	—	5.3.1	正常工作状态

6 安全要求

应符合 GB 4793.1—1995 的要求。

7 试验方法

7.1 试验条件

7.1.1 试验室

7.1.1.1 试验室内环境温度在  $10^{\circ}\text{C} \sim 32^{\circ}\text{C}$  范围内可调,其精度为  $\pm 1^{\circ}\text{C}$ ,测量点位置是以距地面 1 m,距冷藏箱几何中心线正前面 0.25 m 处为基点,该点与地面 0.05 m 处温差不超过  $2^{\circ}\text{C}$ 。

7.1.1.2 试验室内环境相对湿度无特别注明时,一般为  $45\% \sim 75\%$ ,测量点位置距地面 1.5 m,距冷藏箱几何中心线正前面 0.25 m 处。

7.1.1.3 试验室内在下述测点处测量的空气风速不大于  $0.25 \text{ m/s}$ ,距地面高 1.5 m,距冷藏箱背面几何中心线 0.25 m 处。

7.1.1.4 试验电源电压波动值不大于  $\pm 1\%$ ,频率波动值不大于  $\pm 1\%$ 。

7.1.2 冷藏箱性能试验环境温度和相对湿度要求

7.1.2.1 环境温度

环境温度试验应在下列条件下进行:

- a) 冷却性能、启动性能试验:  $32^{\circ}\text{C} \pm 1^{\circ}\text{C}$ ;
- b) 降温速度、波动值、均匀性试验:  $32^{\circ}\text{C} \pm 1^{\circ}\text{C}$ ;
- c) 绝热性能试验:  $25^{\circ}\text{C} \pm 1^{\circ}\text{C}$ ;
- d) 耗电量、噪声试验:  $25^{\circ}\text{C} \pm 1^{\circ}\text{C}$ ;
- e) 报警、化霜试验:  $25^{\circ}\text{C} \pm 1^{\circ}\text{C}$ ;
- f) 其他试验:按各试验要求进行。

7.1.2.2 环境湿度

环境湿度试验应在下列条件下进行:

- a) 绝热性能试验:  $80\%$ ;
- b) 其他试验:  $45\% \sim 75\%$ 。

7.1.3 温度测量

按下图进行测量:

- a) 顶开式冷藏箱的温度测量点如图 1、图 2 所示;

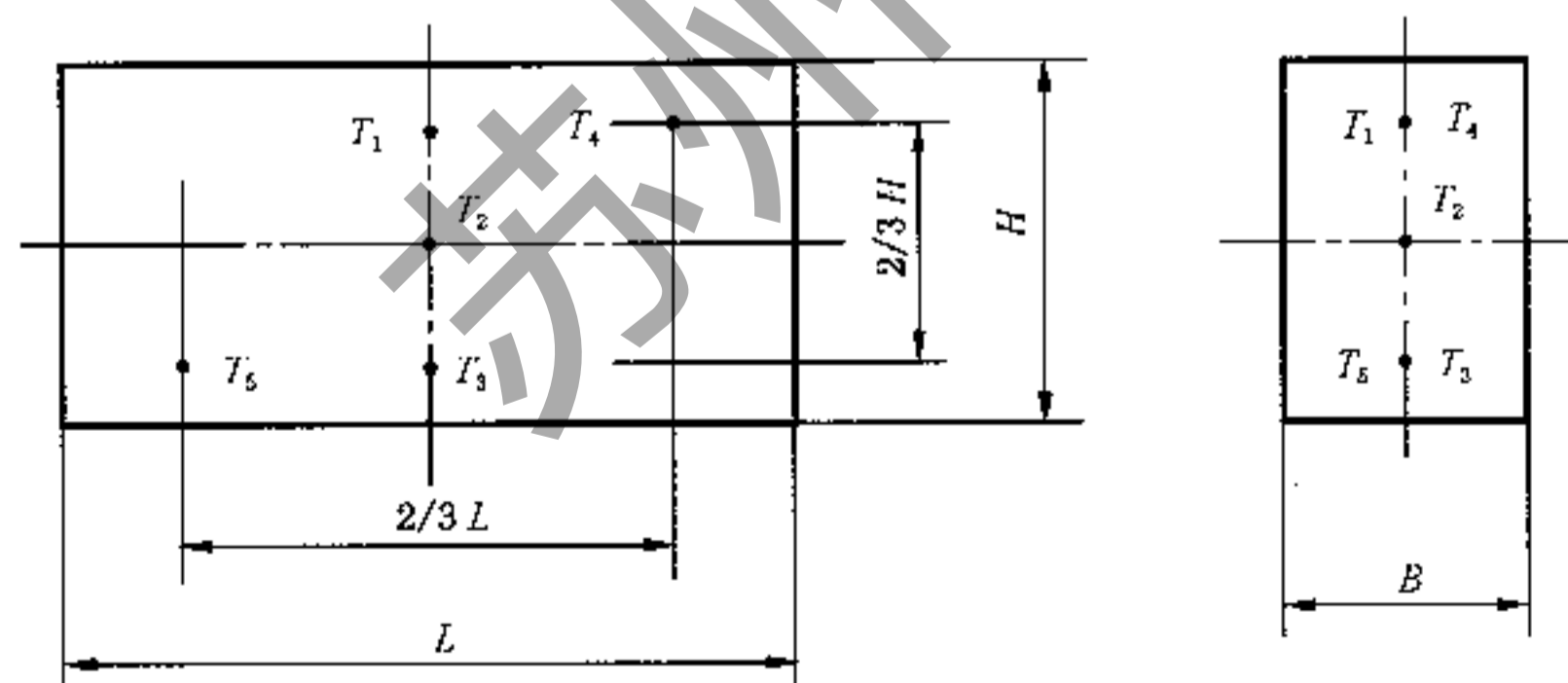
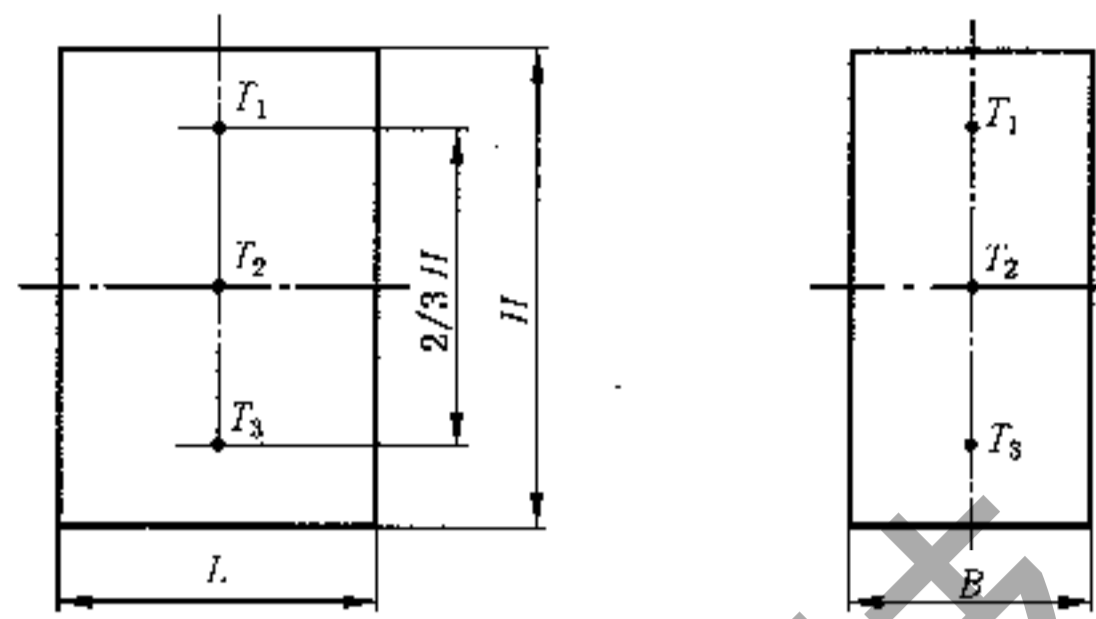
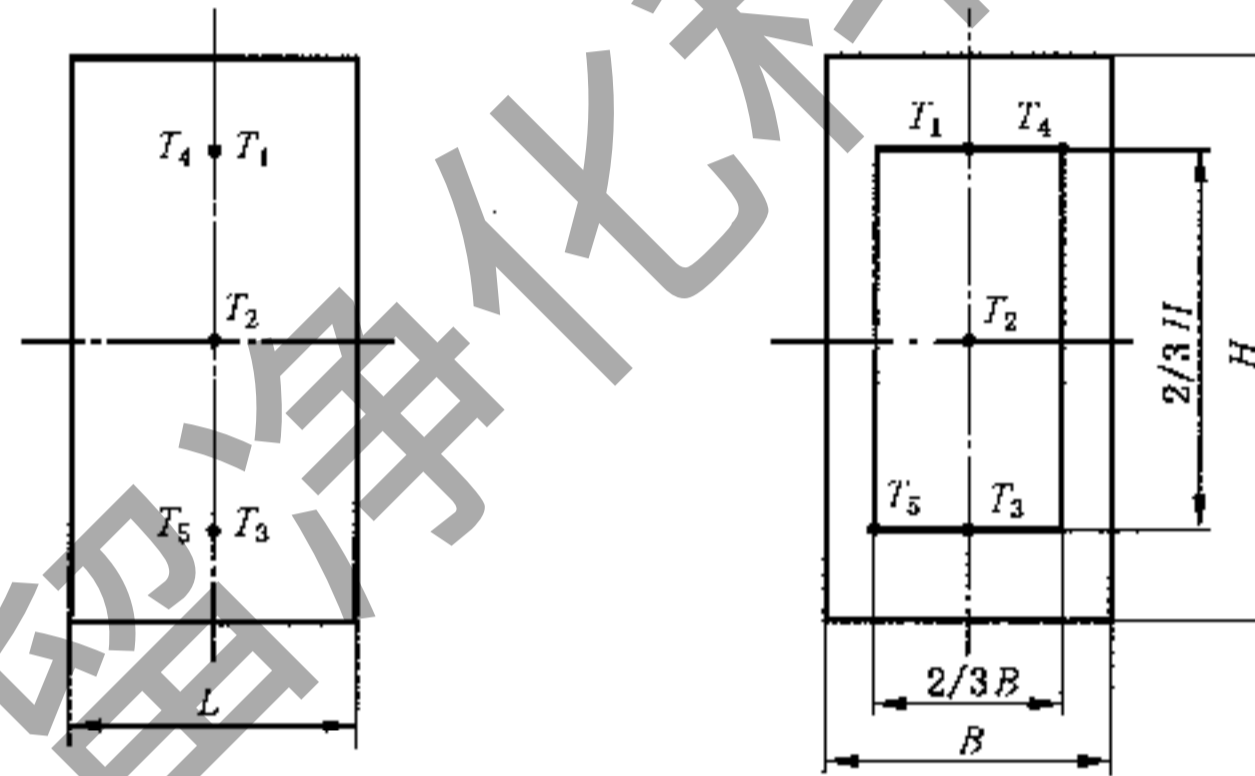
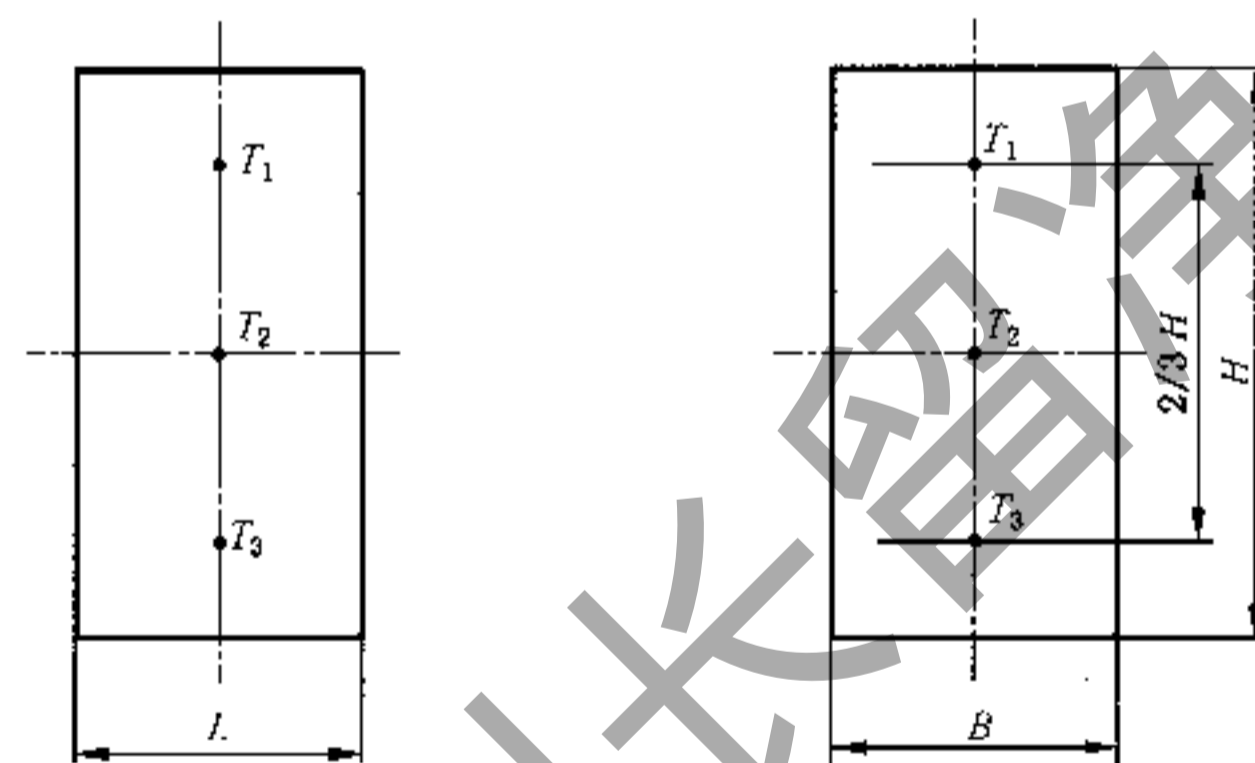


图 1  $L$  不小于 0.7 m 顶开式冷藏箱的温度测量点

图2  $L$  小于 0.7 m 顶开式冷藏箱的温度测量点

b) 直立式冷藏箱的温度测量点如图 3、图 4 所示。

图3  $B$  不小于 0.5 m 直立式冷藏箱的温度测量点

$L$ ——内壳左壁与右壁之间的水平距离；  
 $B$ ——箱门内壁与内壳后壁之间的水平距离；  
 $H$ ——内壳底壁与顶壁之间的垂直距离；  
 $T$ ——温度测量点。

图4  $B$  小于 0.5 m 直立式冷藏箱的温度测量点

## 7.2 试验条件

试验在冷藏箱处于无负载状态下进行。

## 7.3 试验温度

测试前和改变环境温度后,要在测试要求的环境温度下,打开箱门平衡 12 h。

## 7.4 冷藏箱有效容积的测定

冷藏箱有效容积的测定按附录 A 规定的要求进行测算,达到 5.2 要求。

## 7.5 性能试验方法

### 7.5.1 控温性能

按 7.1.2.1 规定的环境,调整温控器至 4℃ 位置,冷藏箱平衡后通电,待达到稳定运行状态时,连续运行 24 h 以上,测出箱内温度应满足 5.3.1 的要求。

### 7.5.2 降温速度

按 7.1.2.1 规定的环境,调整温控器至 4℃ 位置,冷藏箱平衡后通电,测试箱内温度到达 4℃ ± 1℃ 的时间应符合 5.3.2 的要求。

### 7.5.3 波动值

按 7.1.2.1 规定的环境,调整温控器至 4℃ 位置,冷藏箱平衡后通电,待达到稳定运行状态后,测出箱内中点开机与停机的温度值应符合 5.3.3 的要求。

### 7.5.4 均匀性

按 7.1.2.1 规定的环境,调整温控器至 4℃ 位置,冷藏箱平衡后通电,待达到稳定运行状态后,测出箱内各测量点的平均温度,应满足 5.3.4 的要求。

### 7.5.5 耗电量

按 7.1.2.1 规定的环境,调整温控器至 4℃ 位置,冷藏箱平衡后通电,使箱内温度稳定在 4℃ ± 1℃,在正常稳定运行状态下运行 24 h 测出耗电量,以 kWh/24 h 表示。

### 7.5.6 启动性能

按 7.1.2.1 规定的环境,调整温控器至 4℃ 位置,冷藏箱平衡后通电,待达到稳定运行状态后,将电源电压降至 5.3.6 要求的电压,启动冷藏箱连续三次,每次间隔 5 min,然后运行 10 min,冷藏箱均能正常启动。

### 7.5.7 绝热性能

按 7.1.2.1 规定的环境,调整温控器至 4℃ 位置,冷藏箱平衡后通电,使箱内温度稳定在 4℃ ± 1℃,箱体外表面及玻璃门的绝热性能应满足 5.3.7 的要求。

### 7.5.8 超温报警

按 7.1.2.1 规定的环境,冷藏箱平衡后通电,调整温控器使箱内温度显示分别达到上限 6℃ 和下限 2℃,结果应符合 5.3.8 要求。

### 7.5.9 断电报警

冷藏箱在通电运行中,断开主电源,试验结果应符合 5.3.9 要求。

### 7.5.10 化霜性能

冷藏箱若设有自动除霜装置,按 7.1.2.1 规定的环境,冷藏箱平衡后通电,调整温控器至 4℃ 位置,待达到稳定运行状态后,观察除霜过程机组能否恢复正常运行,同时检查蒸发器表面有无霜或冰层残留。

### 7.5.11 噪声

按 7.1.2.1 规定的环境,冷藏箱稳定运行在 4℃ ± 1℃,开机至少运行 3 min 后,开始测试,如遇停机则应中断测试,待压缩机重新开机 3 min 后再测量。声级计“A”计权,测试应距冷藏箱四面各 1 m 处,取四点噪声的最大值。测试时背景噪声应比各测量点测得的噪声低 10 dB 以上。

### 7.5.12 振动

常温下冷藏箱运行 15 min 后,测试振动用振动仪在冷藏箱前、左、右及顶部表面的几何中心位置,测量冷藏箱振动速度的有效值,取四点中最大值作为考核指标。

## 7.6 结构与外观

### 7.6.1 密封性能

试验前冷藏箱门或盖打开,在 16℃ ~ 32℃ 温度下放置 2 h,不通电,将一厚 0.08 mm,宽 50 mm,长 200 mm 纸片放在门或盖密封条的任意一处,将门或盖正常关闭并按以下方法进行试验:



- a) 顶开式:轻轻拉动纸片,检查纸片是否自由滑动;
- b) 直立式:检查纸片是否自由下落。

#### 7.6.2 金属制件

金属制件的镀层应按 YY 0076—1992 要求测试。

#### 7.6.3 其他外观与结构

以目力观察与通用量具测试。

#### 7.7 环境试验

按 GB/T 14710—1993 相关规定测试,进行振动试验和碰撞试验时,冷藏箱应在包装好的条件下进行。

#### 7.8 安全试验

按 GB 4793.1—1995 的规定进行。

### 8 检验规则

#### 8.1 出厂检验

冷藏箱应由制造厂技术检验部门进行检验,合格后方可提交验收。

#### 8.2 验收检查

冷藏箱应成批提交验收,验收检查分逐批检查(出厂检查)和周期检查(型式检验 2)。

#### 8.3 逐批检查

逐批检查(出厂检查)为全部检测,检测项目见表 2,每台检测没有不合格项才能出厂,对于有不合格项返修合格后方可出厂。

表 2 出厂检测项目一览表

序号	检测项目	本标准要求	试验方法
1	控温性能	5.3.1	7.5.1
2	降温速度	5.3.2	7.5.2
3	波动值	5.3.3	7.5.3
4	均匀性	5.3.4	7.5.4
5	耗电量	5.3.5	7.5.5
6	启动性能	5.3.6	7.5.6
7	超温报警	5.3.8	7.5.8
8	断电报警	5.3.9	7.5.9
9	外观	5.4	7.6
10	电气安全	按 GB 4793.1 相关要求进行了试验及判定	

#### 8.4 周期检查

##### 8.4.1 在下列情况下应进行周期检查:

- a) 新产品投产前;
- b) 在设计、工艺、材料有重大改变时;
- c) 质量监督部门对产品质量进行监督检查时。

8.4.2 周期检查(型式试验)为本标准中规定的除环境试验外的全性能试验,以批量中抽取 3 台,其中一台进行检验,所有检验项目合格为本批合格。否则再测其余两台,其所有检验项目全部合格,并排除第一台故障,为本批合格。如果还出现不合格项则判定本批为不合格。

## 9 标志、包装、运输、贮存

### 9.1 标志

9.1.1 每台冷藏箱在适当和明显位置处应有耐久性的铭牌和电路图,铭牌上应有下列标志:

- a) 产品牌号、名称、型号;
- b) 气候类型;
- c) 有效容积(L);
- d) 额定电压(V);
- e) 额定频率(Hz);
- f) 输入功率(W);
- g) 耗电量(kWh/24 h);
- h) 制冷剂名称及注入量(kg);
- i) 制造厂名称;
- j) 制造日期和产品编号;
- k) 质量(kg);
- l) 产品注册号。

9.1.2 每台冷藏箱应附有下列文件:

- a) 使用说明书;
- b) 装箱单(包括附件、配件等清单);
- c) 检验合格证;
- d) 产品保修单。

9.1.3 包装箱外表面应用不退色的颜料,清晰地注明下列各项标志:

- a) 制造厂名称;
- b) 产品名称、型号;
- c) 商标;
- d) 净重、毛重(kg);
- e) 包装箱外形尺寸,长×宽×高(cm×cm×cm);
- f) 出厂编号;
- g) 储运注意事项应注明:“小心轻放”、“防潮”、“向上”和可叠放层数等字样或符号、图案,应符合 GB/T 191 中有关规定;
- h) 生产许可证号和生产注册号。

### 9.2 包装

9.2.1 冷藏箱应用牢固的包装箱包装,按 5.4.12 要求进行运输试验后,包装箱应无明显破损与变形,内装产品无松散、损伤与明显位移,产品性能无变化。

9.2.2 冷藏箱包装应有防湿、防尘和防震措施,保证产品在正常运输、装卸和贮存条件下,不致因颠簸、装卸、潮湿、灰尘侵入而受到损伤。

### 9.3 运输和贮存

#### 9.3.1 运输

在运输和贮存过程中,不应摔撞、过度倾斜和风雪淋袭。

#### 9.3.2 贮存

产品应贮存在温度低于 40℃,干燥通风良好的库房中,周围应无腐蚀气体存在。

附录 A  
(规范性附录)  
冷藏箱有效容积的测定

容积单位以 L 表示。

如果箱内形状不规整,可将箱内附件容积分别计算。如搁架、容器、温控器、照明灯罩等不予考虑。其余箱内蒸发器、风道、风扇与内壳凸起的部分及其他附件所占的不能使用的空间容积都去掉,见图 A.1 网状线部分。

如图 A.1 所示,当搁架高度  $d > 13 \text{ mm}$  时,应乘以  $D$ ,再乘以宽度,算出搁架所占容积,在计算有效容积时也应减掉搁架所占容积的总和。

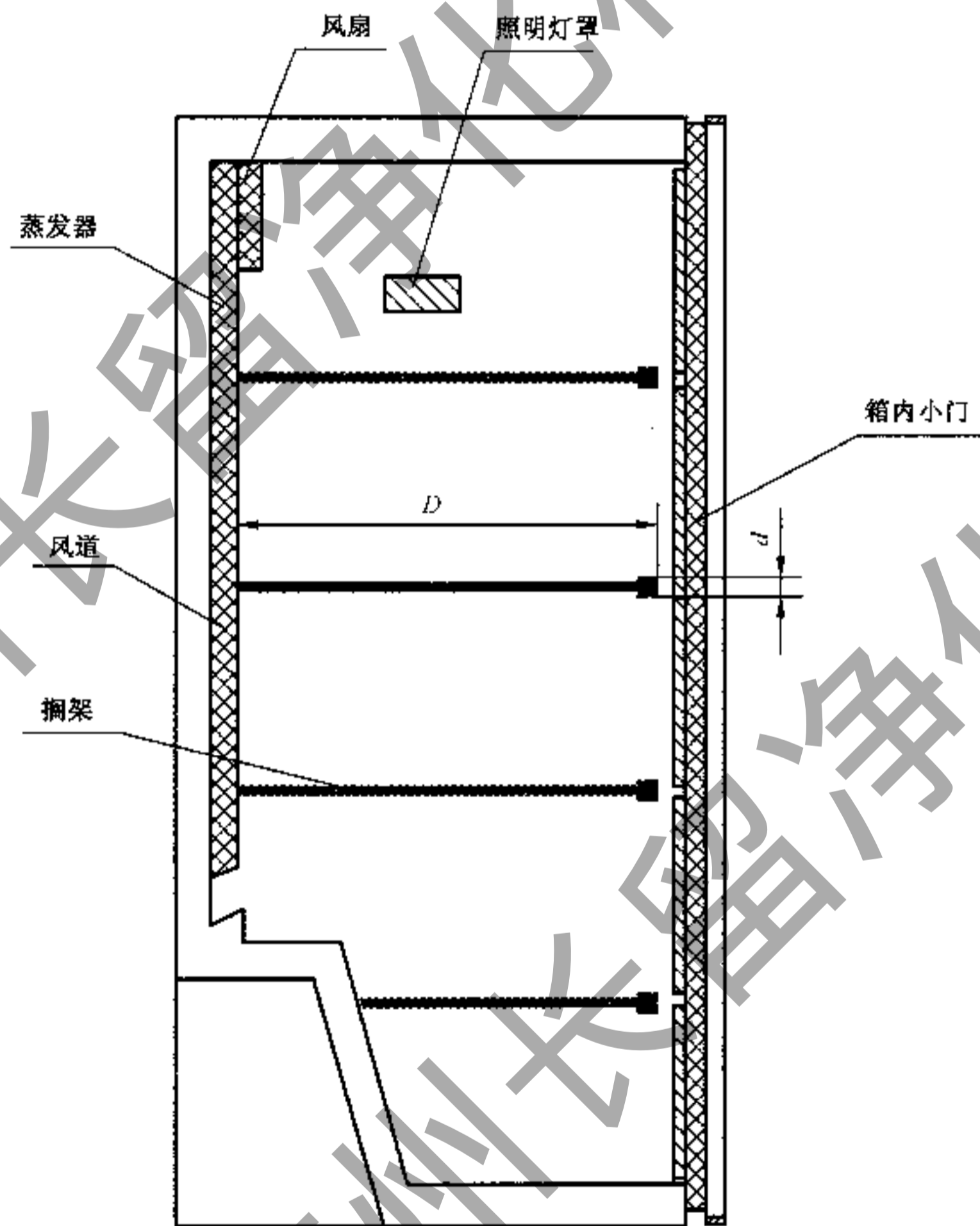


图 A.1 血液箱箱内容积

苏州长留净化科技

苏州长留净化科技

中华人民共和国医药  
行业标准  
血液冷藏箱  
YY/T 0168—2007

\*  
中国标准出版社出版发行  
北京复兴门外三里河北街16号  
邮政编码:100045  
网址 [www.spc.net.cn](http://www.spc.net.cn)  
电话:68523946 68517548  
中国标准出版社秦皇岛印刷厂印刷  
各地新华书店经销

\*  
开本 880×1230 1/16 印张 1 字数 19 千字  
2007年11月第一版 2007年11月第一次印刷

\*  
书号: 155066·2-18178 定价 16.00 元

如有印装差错 由本社发行中心调换  
版权专有 侵权必究  
举报电话:(010)68533533

