



北方区域

介可视（北京）公司
北京市通州区京冀国际公寓
G座808(101100)
电话: +86(10)8081 8918
传真: +86(10)8081 8917
邮箱: china@jiekes.com

南方区域

介可视（上海）公司
上海市长宁区中山西路830号
天都国际大厦5楼B座(200061)
电话: +86(21)827 88333
传真: +86(21)827 85989
邮箱: shanghai@jiekes.com

办事处 代理商

固体测量篇

介可视 - 固体测量专家! 专业源于专注.

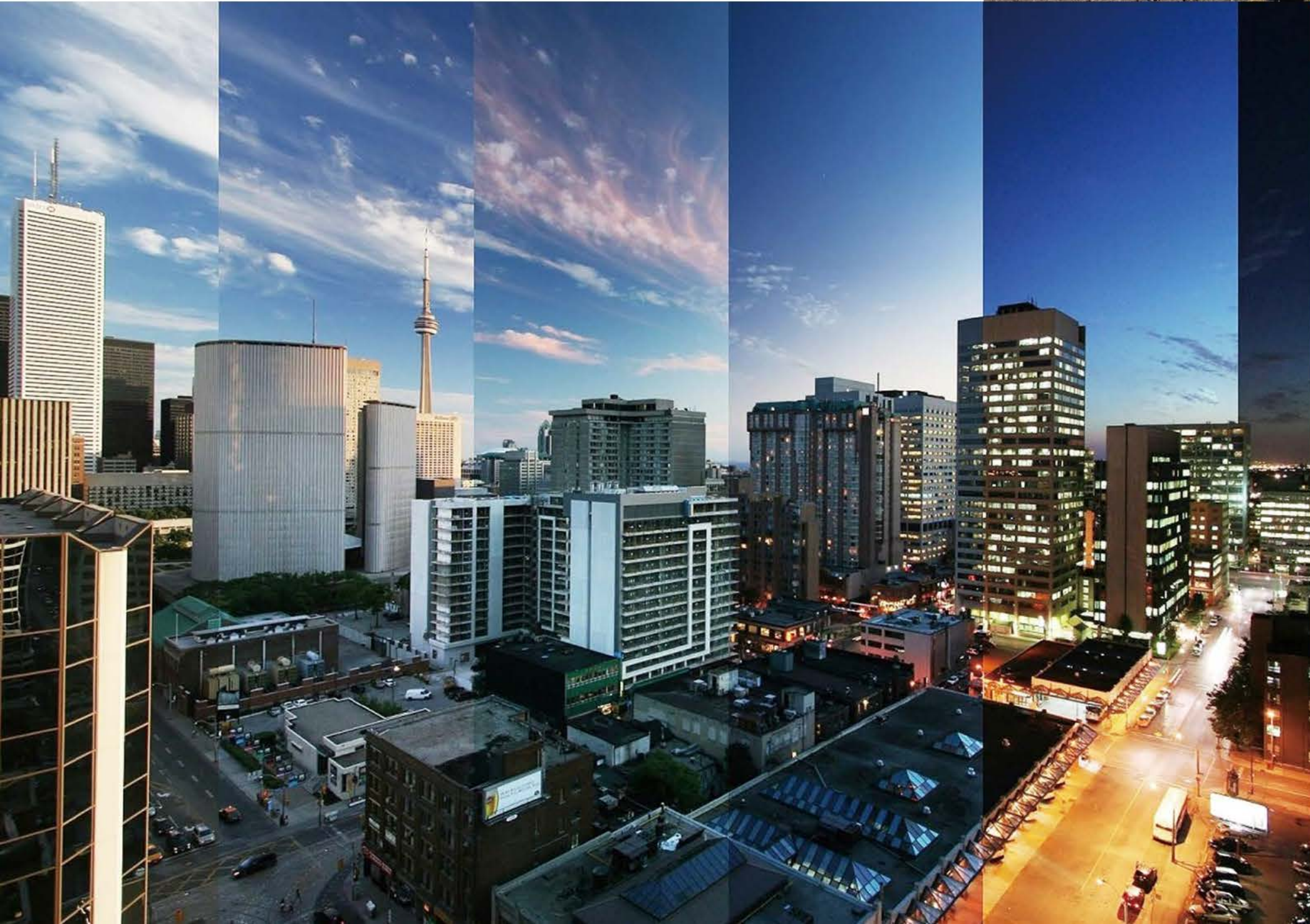
注: 本手册所列产品并非介可视全部产品线, 欲了解更多产品信息
请登录: www.jiekes.com 或 拨打: 4006-911718



介可视

专业的自动化设备成套工程提供商

我们不寻求短期效益，而是立足于长期的价值创造。
我们将成功定义为：
设计独具个性化服务和整体解决方案而非单纯的产品销售。



关于介可视

创建一个极具发展潜力的仪器仪表营销平台，这是我们不断推进介可视品牌的原动力。

为此，我们提出了全新的概念：领域整合营销

领域：固体测量、液体测量和气体测量三大领域；
整合：领域内所涵盖的高端仪器仪表产品的整合；
营销：全方位的解决方案供不同需求的用户选择。

我们寻求国际合作伙伴的目标很明确，专注某类产品的工厂为对象、高品质的产品为首选、欧洲品牌为主导、不盲目追求产品涉及领域广泛的国际品牌。

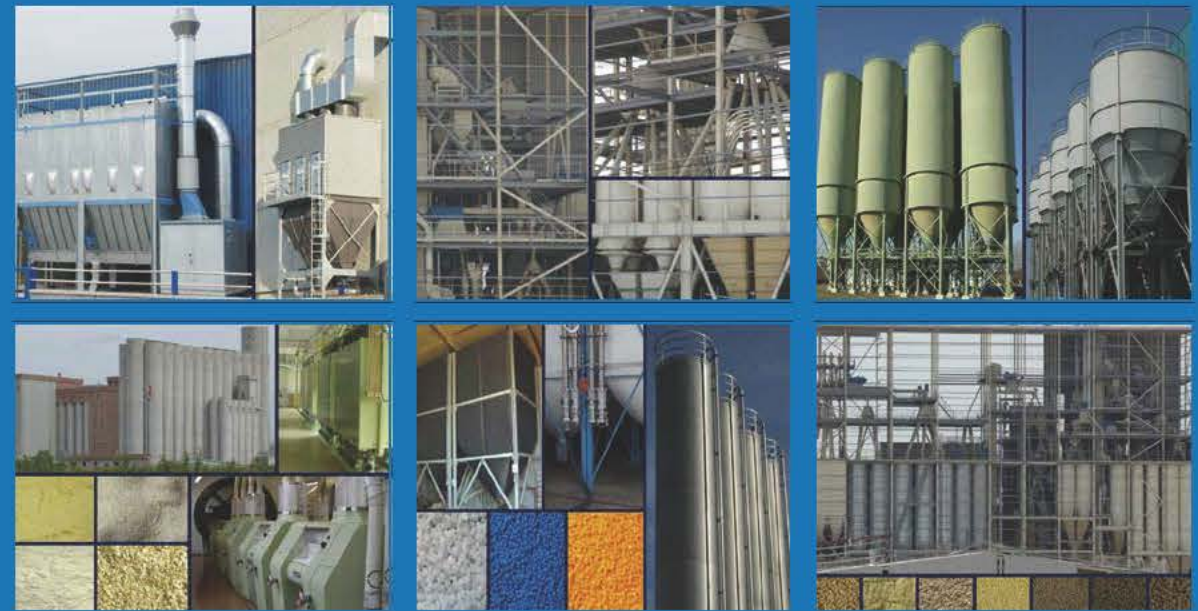
我们严格按照目标定位，寻求国际合作伙伴。从产品到工厂的选定，我们注重每一步环节，实地进行考察的同时，接受专业技术培训。详尽的了解产品，了解供货商，以确保我们为用户提供高品质的产品及服务。

通过领域整合营销模式，介可视已成功引进多种高品质的欧洲仪器仪表产品，真正为用户提供了全方位的解决方案，并在中国的工业自动化应用中扮演其重要角色。

介可视品牌激发国际仪器仪表行业的核心竞争力，形成独具特色的可视文化，并逐步促进工业现代化仪器仪表行业的蓬勃发展。



介可视作为科研单位、冶金、电力、水泥、造纸、印刷、橡胶、石油、化工、食品、制药、纺织、烟草等广泛的行业领域提供卓越的仪器仪表品牌产品和全方位的工业测量解决方案。



固体测量应用

介可视 - 固体测量专家! 专业源于专注.



德国美特
在线固体湿度测量系统
HUMY3000 系列



特点

- ✓ 精度高达0.1%，最大0.02%（针对不同工况）；
- ✓ 传感器具有很高的耐磨性、耐腐蚀性和抗震性；
- ✓ 测量速度快，响应时间约1秒；
- ✓ 无需实验室样本，在线核心水分测量；
- ✓ 提高产品质量，适合于自动增湿或烘干；
- ✓ 具有温度自动补偿功能；
- ✓ 适用于类型20和类型0的ATEX。



微波物料流量测量仪
MF3000 系列



特点

- ✓ 适用于气力输送装置和自由落体式输送过程；
- ✓ 适用于所有固体物料，测量范围从几 kg/h 至数 t/h；
- ✓ 测量温度 -20 至 90℃（可选 350℃）；
- ✓ 测量压力高达 6bar（可选 30bar）；
- ✓ 测量管径 ≤ DN300（大管径可定制）；
- ✓ 限位报警监控，带报警触点；
- ✓ 耐磨，免维护，不锈钢外壳；
- ✓ 适用于区域类型 20 和类型 1 的 ATEX。



微波固体含水量分析仪HUMY3000已经成功的应用到许多工艺过程当中，如：糖、烟草、粮食、麦芽、面粉、煤炭、沙子、制花、干燥食品、肥料、粉末、颜料、塑料颗粒等。特别适合于安装到输送机皮带、螺杆输送机、料仓、漏斗上。也可对批量生产过程进行在线湿度检测。

固体物料中的湿度是对产品质量和提高生产效率有很大影响的重要参数。



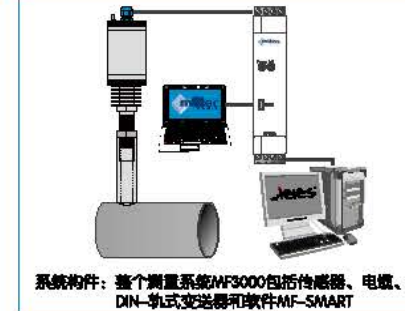
1970

MuTec 微波固体测量技术专家

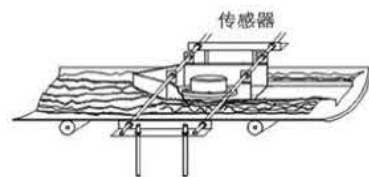


微波物料流量测量仪 MF3000 采用世界上最先进的微波技术，适用于从 kg/h 到 t/h 宽范围的金属封闭管道内固体质量流量测量。该系统适用于气力输送或自由落体（1μm~20mm）的粉末、粉尘、小球状、颗粒状等固体流量在线监测。

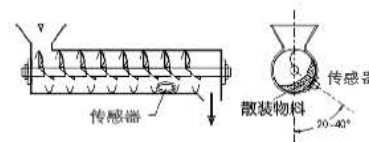
MF3000 的测量过程基于多普勒效应的物理原理，在微波频率范围内产生均匀的磁场。这些微波被流过管道的颗粒反射，对频率和幅度变化的计算确保固体物料流量的精确测定。非移动的颗粒，如堆积的粉尘被排除在计算之外。



传送皮带上组装



组装到螺杆输送机上



安装在料仓上



微波物料流动探测器

FS500M 系列



特点

- ✓ 可调节灵敏度、阻尼和迟滞性;
- ✓ 工作压力 2bar, 可选 25bar;
- ✓ 探头表面特氟龙, 可选陶瓷;
- ✓ 可靠的微波测量原理;
- ✓ 外观小巧、结构紧凑、易于安装;
- ✓ 适用于几乎所有物料的检测。

mütec
Instruments



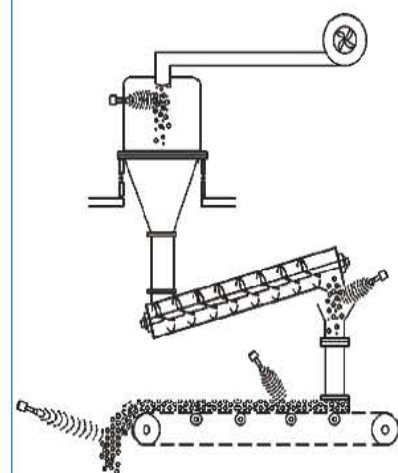
微波物料流动探测器FS500M测量过程基于多普勒效应的物理原理, 因此传感器会发出一种微波场。如果固体物料移动穿过该波场, 微波就会被反射并被传感器再次接收到, 并将其转换为切换过程。FS500M可安装在管道内、输送皮带上, 落料挡板或类似的传输设施上。



FS500M



示意图



德国莫特

微波堵料探测器

LC500M 系列



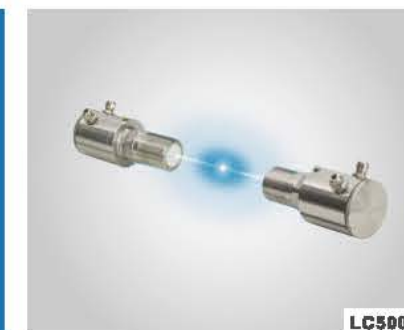
特点

- ✓ 可靠地微波测量原理;
- ✓ 适用于所有散料;
- ✓ 适用于物位监控;
- ✓ 可调节灵敏度、阻尼和迟滞;
- ✓ 通过2个按钮和光柱调节;
- ✓ 结构紧凑, 易于安装;
- ✓ 通过法兰、螺纹等进行工艺连接。

mütec
Instruments

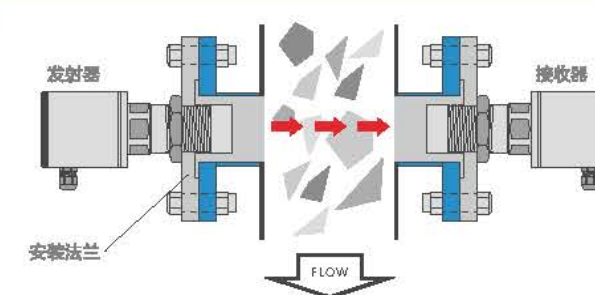
LC500M 微波堵料探测器是一种由发射装置和接收装置组成的堵料开关。发射器和接收器采用面对面安装。发射装置对接收装置发射微波, 当微波被物体阻隔时接收器输出继电器信号。

在各种需要可靠的非接触式堵料探测器的工业场合, LC500M 微波堵料探测器都有广泛的应用。微波堵料探测器一般用在过程控制当中, 用来监测料仓或仓库中是否有物料、是否有物料流动情况, 以及对监测点的物位探测。该堵料探测器还可以作为接近开关使用在汽车工业中, 如自动倾卸卡车和轨道汽车等。



LC500M

原理图



典型应用

- | | | |
|-------|------|---------|
| 动物饲料业 | 食品行业 | 回收业 |
| 建筑材料业 | 玻璃生产 | 合成材料 |
| 陶瓷制品 | 金属生产 | 纺织生产 |
| 化工 | 制药 | 电厂 |
| 清洁剂生产 | 颜料生产 | 橡胶制品的生产 |



德国美特
静电式固体流量监测仪
FS600E 系列



特点

- ✓ 非接触且免维护；
- ✓ 一体式测量，无电位触点；
- ✓ 通过 LED 进行状态指示；
- ✓ 可调节灵敏度、信号阻尼和迟滞；
- ✓ 最大压力 40bar；
- ✓ 结构紧凑，易于安装。



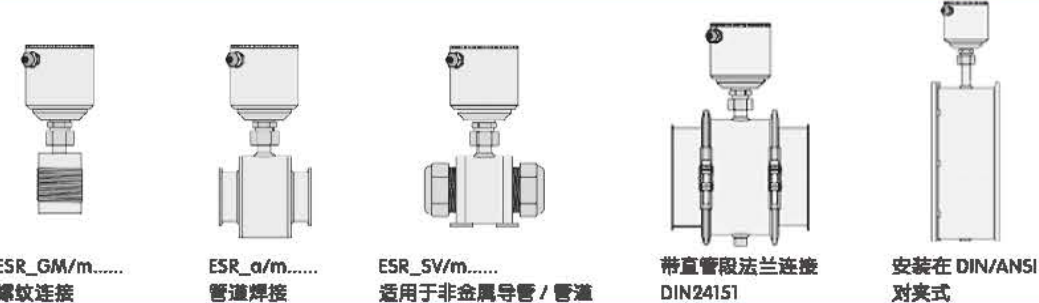
静电式固体流量监测仪 FS600E 的测量原理基于固体颗粒上的电荷的物理效应。这自然是由固体颗粒的摩擦或碰撞导致的。

通过一种环形传感器，非接触式测量，而无需接触管道的横截面。带电荷的颗粒会在输送机管路上产生(感应)电荷信号。

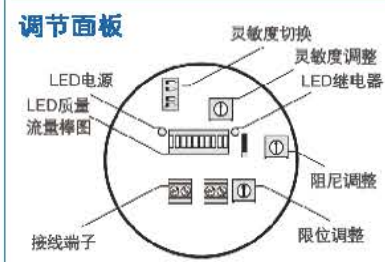


FS600E

结构图



根据物料颗粒流动过程中所产生的统计学上的波动，会产生一种电流噪音，该噪音的大小取决于固体颗粒的浓度和流速。而静态的颗粒如沉积物对此没有影响。



静电粉尘检测仪
FS700E 系列



特点

- ✓ 各种除尘器效率检测优化控制；
- ✓ 固定污染源的粉尘排放检测；
- ✓ 烟道和烟筒内的粉尘浓度测量；
- ✓ 粉料输送过程监测和配比控制。



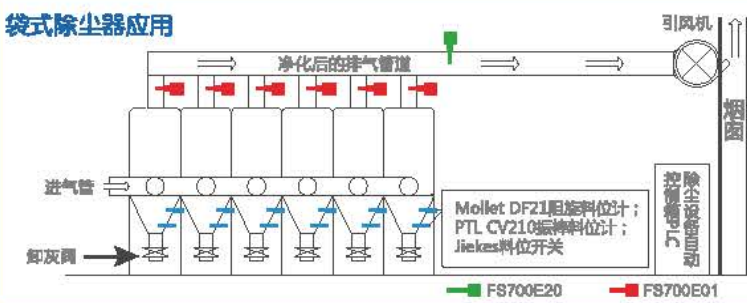
静电粉尘检测仪 FS700E 通过交流静电感应原理能够可靠地识别粉尘量的突变。

静电粉尘检测仪 FS700E 可用于探测布袋除尘器的故障，例如：布袋破损、裂纹或组装中的缺陷。

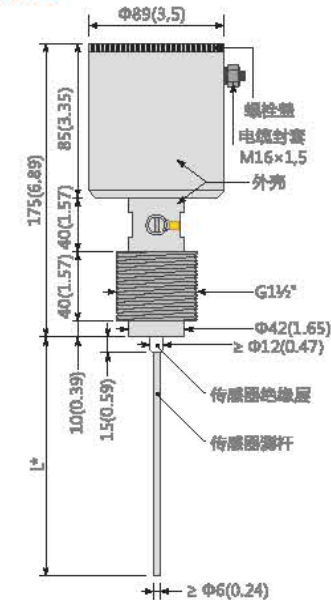


FS700E

袋式除尘器应用



尺寸图



美国布鲁莱沃
钢缆式料位探测仪
W55 系列



特点

- ✓ 不受粉尘、震动、声音、温度波动等干扰;
- ✓ 内置 LED 液晶显示屏;
- ✓ 量程范围 ≤ 30M (大量程可定制);
- ✓ 最高耐温 176℃;
- ✓ 线缆损坏、埋锤、锁死等自检功能;
- ✓ 备有反吹孔, 可清洁机械仓内的积灰;
- ✓ 多种形式的锤头适用各种介质测量。

双杆振动式物料控制仪
VHS 系列



特点

- ✓ 高灵敏度针对低密度介质 (0.01kg/dm³) 测量;
- ✓ 无移动部件;
- ✓ 标准杆长125mm, 短杆长69mm (加长杆可定制);
- ✓ 过程温度130℃ (可定制260℃), 最高耐压40bar;
- ✓ LED 显示, 正常 / 警报状态;
- ✓ 无需校正、安装简便。

新一代智能钢缆式料位探测仪 W55 区别于其他产品, W55 使用的是霍尔效应技术来测量物料高度。智能控制系统确保设备可长期稳定工作。基于电磁波或声波原理的物位检测产品会受到灰尘、震动的干扰影响, 但智能钢缆式料位探测仪 W55 可以正常使用。

智能钢缆式料位探测仪 W55 不受粉尘、震动、声音、温度波动等干扰。

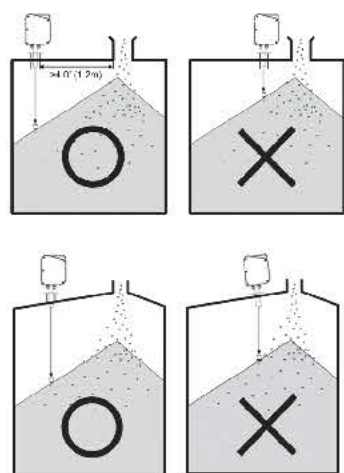


W55

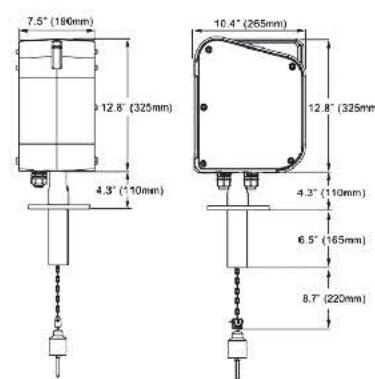


VHS

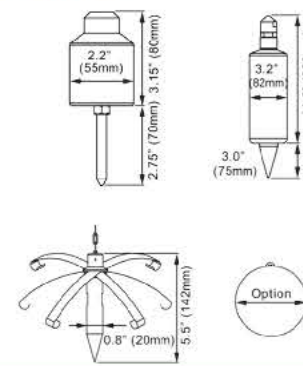
安装



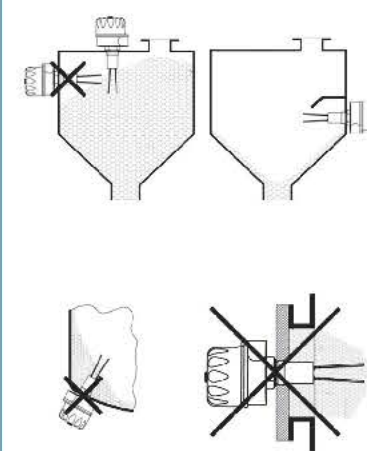
设备结构尺寸



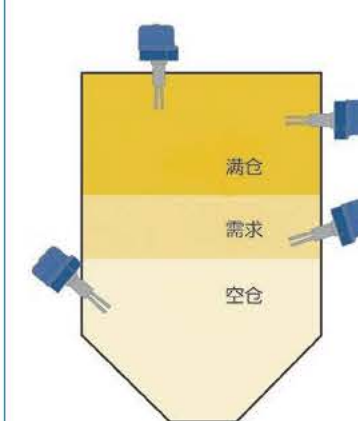
锤头结构尺寸



安装



示意图



德国莫勒特
料仓安全控制系统
S 系列



应用

从罐车向料仓进行填料的操作对料仓及其附件造成伤害的可能性是最大的，这是由于此过程有过度灌装或过度加压的风险。

S 系列料仓安全控制系统适用于使用罐车向料仓输送粉尘或颗粒状物料的情况。

功能

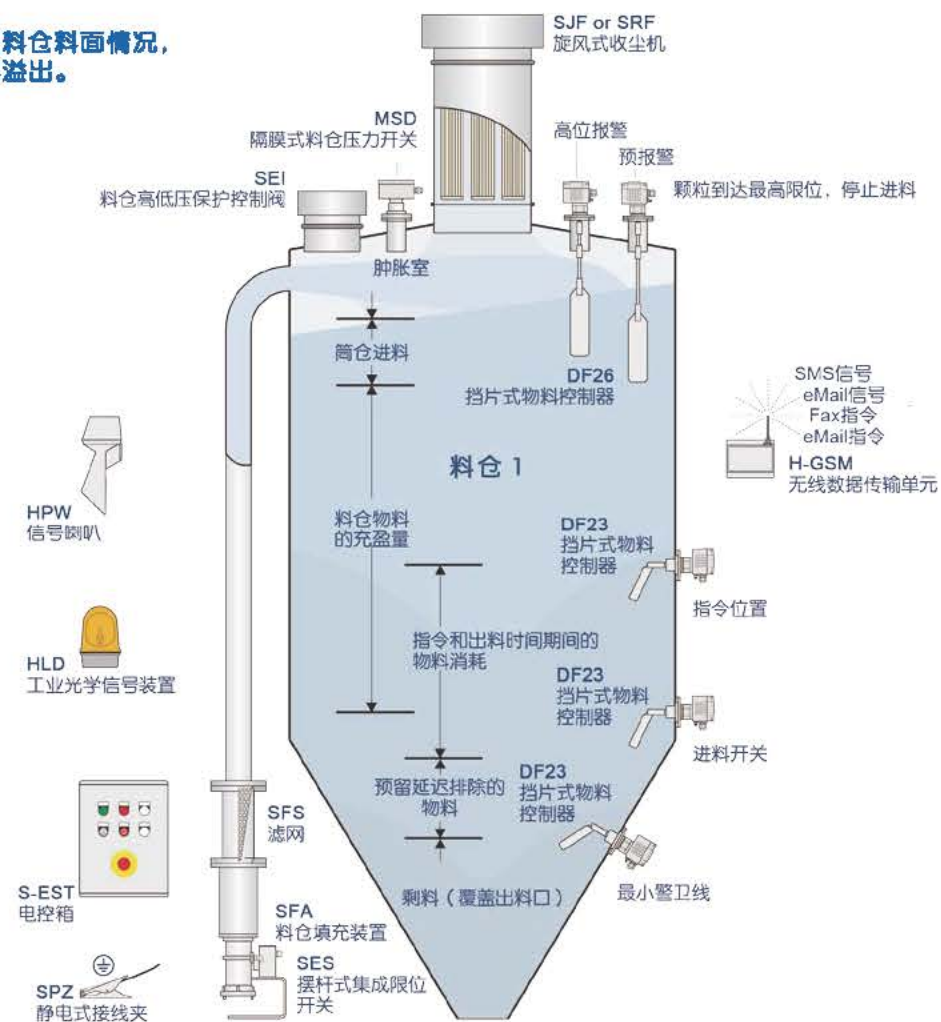
以组件形式提供的 S 系统同时防止了过度灌装和过度加压，这样就避免了对旋风式收尘机或其它附件的损害，并减少了粉尘进入大气的风险。

特点

- ✓ 安全工作，避免人员、料仓的伤害；
- ✓ 防止污染，保护人的健康和环境；
- ✓ 排除非正常料仓进行的填料；
- ✓ 自动启动和停止收尘机的清洁；
- ✓ 每个料仓内部有压力检测计；
- ✓ 空仓满仓料位指示器；
- ✓ 将压缩空气输送给收尘机。



全面自动监控料仓料面情况，防止仓内物料溢出。



基本模块由 4 个设备组成：

- DF26 挡片式物料控制器
- SFA 料仓填充装置
- S-EST 电控箱
- HPW 信号喇叭

可选模块多个设备组成：

- DF23 挡片式物料控制器
- MSD 隔膜式料仓压力开关
- SEI 料仓高低压保护控制阀



德国莫勒特
挡片式物料控制器
DF 系列



特点

- ✓ 同时具备气体和粉尘防爆 (Gas+Dust)Ex;
- ✓ 高温型可耐温 1200℃;
- ✓ 独创的90°转角设计,抗冲击,低料位测量(DF25型);
- ✓ 测量杆可延长至 10M,适用于顶部安装;
- ✓ 灵敏度可调;
- ✓ 连续操作、无需维护;
- ✓ 强密封,适用于灰尘、粉状、颗粒物等物料检测。



挡片式物料控制器
DF 系列



优势

挡片式物料控制器 DF 因其运行超稳定而著称,多种结构形式,以满足用户的不同需求。



德国莫勒特
隔膜式物料控制器
MF 系列



特点

- ✓ 同时具备气体和粉尘防爆 (Gas+Dust)Ex;
- ✓ 高温型可耐温 200℃;
- ✓ 膜片材质可选: 橡胶 / 氟橡胶 / 不锈钢 304;
- ✓ 适用于监测最大颗粒为 100mm 的物料;
- ✓ 安装方便、免维护;
- ✓ 适用于灰尘、粉状、颗粒等物料的检测。



摆锤式倾斜限位开关
PF 系列



特点

- ✓ 安全可靠地满仓限位开关、立式安装;
- ✓ 测量杆长度 500~2000mm;
- ✓ 测量容量从 0.3t/m³~3t/m³;
- ✓ 适用于检测最大颗粒为 100mm 的物料;
- ✓ 安装方便、免维护;
- ✓ 适用于灰尘、粉状、颗粒等物料的检测。



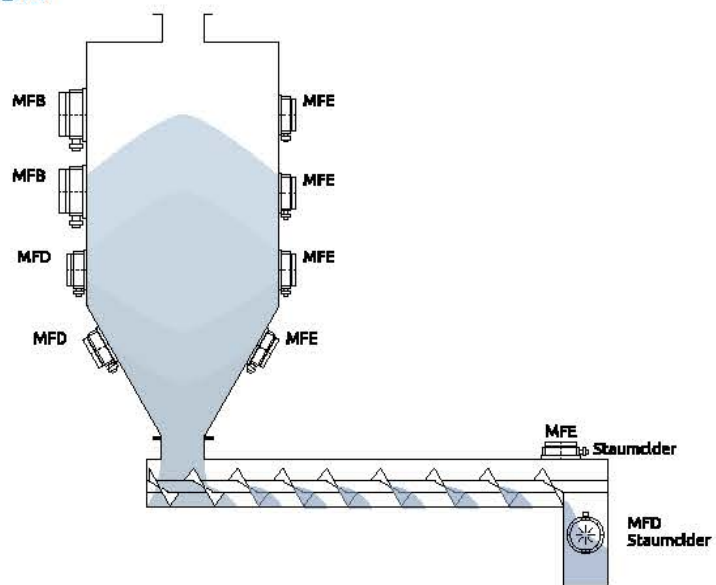
MFB / MFD / MFE

摆锤式倾斜限位开关 PF 安装在料仓和容器顶部, 并可控制灌装物料料位高度。
摆锤式倾斜限位开关 PF 可检测料仓和各种容器等内的全部的粉状, 颗粒状和颗粒状固体物料。



PF

示意图



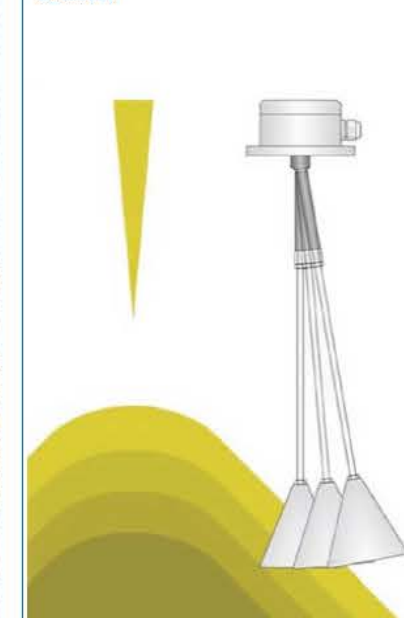
隔膜式物料控制器 MF 系列
可用来检测容量为 0.3t/m³ 到
2.5t/m³ 的固体粉末、灰尘以及
最大直径可达100mm的颗粒物的
满仓, 空仓或螺旋输送需求指标的
检测。

隔膜式物料控制器 MF 适用
于任何可能的安装位置。

1983
MOLLET 料仓安全系统全球供应商



示意图



德国莫勒特
隔膜式料仓压力开关
MSD 系列



特点

- ✓ 具备粉尘防爆 Dust Ex;
- ✓ 温度范围 ≤ 80℃;
- ✓ 开关点设置范围 0.04bar 或 0.4bar;
- ✓ 防护等级 IP65;
- ✓ 安装在料仓或容器顶部;
- ✓ 灵敏度可调;
- ✓ 适用于几乎所有密闭式料仓的压力检测。



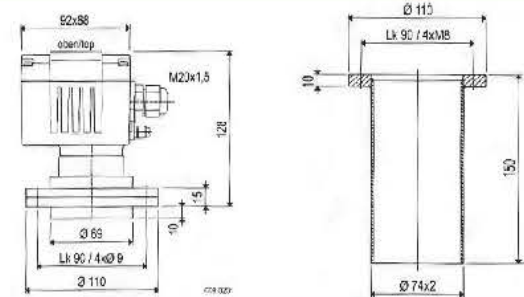
隔膜式料仓压力开关 MSD 主要应用于气动填充过程中料仓压力过高的保护。

料仓或容器所使用的压力越来越大时, 压力会增加到隔膜式料仓压力开关 MSD 的隔膜, 触动隔膜给出相应的控制信号。

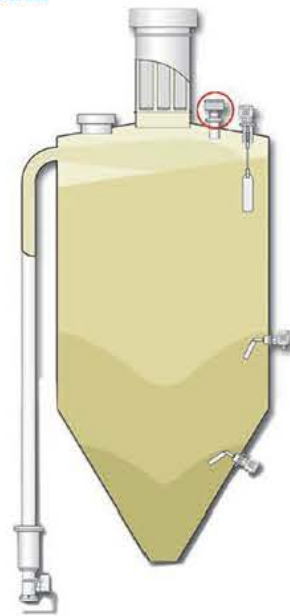


MSD

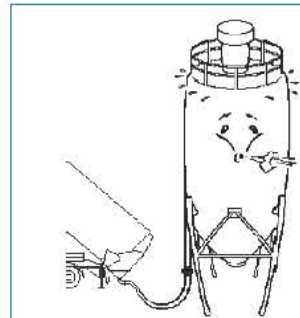
尺寸图



示意图



隔膜式料仓压力开关是在气动式填充过程中防止料仓压力过高而遭到破坏的保护设备。



气动式挤压阀
QV 系列



特点

- ✓ 连接方式: 法兰、内螺纹和管道焊接;
- ✓ 结构轻巧、紧凑;
- ✓ 简便、快速的安装方式;
- ✓ 摩擦阻力极低, 并且不会发生阻塞;
- ✓ 最高耐温 120℃, 耐压 4bar;
- ✓ 含颗粒或纤维杂质的流体也可被截断;
- ✓ 也可以远距离自动化操作控制。



QV-FF



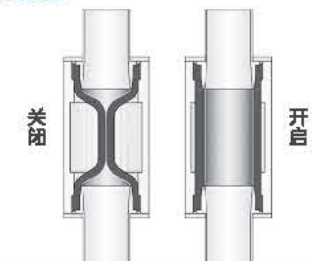
QV-GG



QV-RR

通过介质压力 / 工作压力的 2~3bar 的压差 (根据弹性体的质量而定) 作用, 气动式挤压阀 QV 被关闭。当压力供应中断并且挤压阀阀体通气时, 挤压阀内衬套由于其极大的回弹力而完全打开。

示意图



工作过程



德国 PTL Hermann

单杆振动式水平控制器

CV 系列



特点 (1)

- ✓ 可具备气体防爆 (Gas-Ex) 和粉尘防爆 (Dust-Ex);
- ✓ 高温型最高可耐温 250℃;
- ✓ 适用于检测最轻密度 10g/L 的粉末;
- ✓ 适用于检测最大颗粒为 4mm 的物料;
- ✓ 探杆最长可延长至 20M;



单杆振动式水平控制器

CV 系列



特点 (2)

- ✓ 不受温度、压力、湿度等变化的影响;
- ✓ 无移动部件、无磨损;
- ✓ 安装方便、无需校准、持久耐用;
- ✓ 探杆的振动具有自清洁效果;
- ✓ 适用于灰尘、粉状、颗粒等固体物料的检测。



1983

PTL 振动式水平控制技术专家



CV210



CV510

单杆振动式水平控制器不怕挂料、不怕冲击、无夹料问题，并且灵敏度高。单杆振动式水平控制器运用音叉的“共振”原理，在压电元件的驱动下产生振动，只有探杆周围全部被物料包围时，振动幅度才会急剧减弱，从而产生开关动作。



CV310

典型应用

- | | | |
|-----|------|------|
| 茶叶 | 苏打 | 花生 |
| 奶粉 | 糖果 | 聚苯乙烯 |
| 盐粒 | 玻璃碎片 | 化学品 |
| 晶片 | 球状物料 | 烟草 |
| 粉笔 | 咖啡豆 | 碎石 |
| 面粉 | 塑料颗粒 | 铸造砂 |
| 豆类 | 咖啡粉 | 谷物 |
| 保丽龙 | 动物饲料 | 木屑 |
| 香料 | 粘土粉 | 纤维素 |
| 糖 | 炭黑 | 等... |



8HT



CV410



芬兰辛创
粉尘排放探测器
JKST 系列



特点

- ✓ 高温型可耐温 800℃, 高压型可耐压 16Mpa;
- ✓ 被测介质 > 0.3μm;
- ✓ 流速范围: 4~20m/s;
- ✓ 测量范围为 0.1mg/m³~1kg/m³;
- ✓ 除尘器布袋破损检测, 提高除尘器效率。

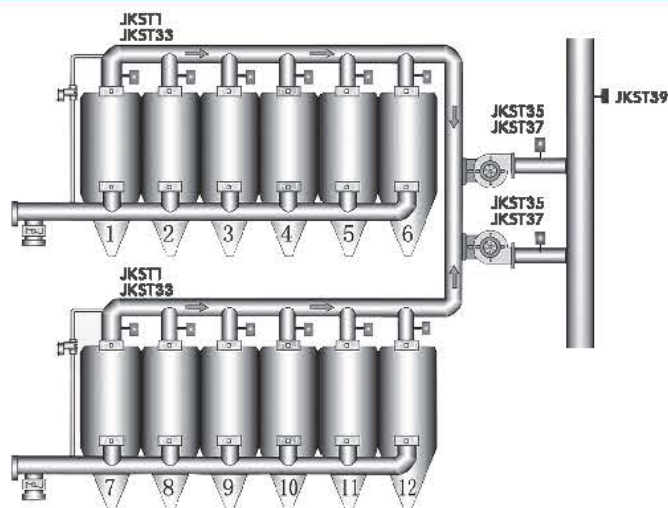
SINTROL



采用交流静电感应原理, 当粉尘荷电接触或经过检测器 JKST 电极附近时, 在电极上感应电动势。这个电动势与粉尘浓度成正比, 通过智能软件滤除直流部分干扰信号并存储, 交流部分用于计算粉尘含量, 对应输出开关量信号或者 4~20mA。



示意图



应用场合

- 烟道和烟室内的粉尘浓度测量
- 固定污染源粉尘排放检测
- 除尘器效率检测和优化控制
- 固定粉料输送过程和配比控制



环境粉尘在线监视仪
JKSE 系列



SINTROL



特点

- ✓ 在线监测, 无需维护;
- ✓ 测量范围为 0.1mg/m³~1kg/m³;
- ✓ 被测介质 > 0.3μm;
- ✓ 可测量浓度低于 1mg/m³ 的环境粉尘;
- ✓ 配备本体或分体显示浓度和报警。

概述

JKSE 环境粉尘在线监视仪是基于动态电荷感应原理, 针对工业场合环境的悬浮粉尘浓度的连续监测。

JKSE 环境粉尘在线监视仪本身配有三色灯, 直观表达不同浓度限定。设计巧妙, 便于安装和调试。

工作原理

JKSE 环境粉尘在线监视仪的测量原理是基于粉尘荷电对传感器的动态感应原理。当荷电粉尘进入测量通道, 在传感器上感应出微弱的感应电势。这个微弱的电势和粉尘浓度成比例关系。智能的滤波和运算软件保证了精确的计算这个信号, 然后转化成 4~20mA 输出。

设备结构尺寸

