

艾默生CT一级代理商及全国联保维修中心，联系电话：021-51093390

MEV2000 系列通用变频器 用户手册

版本：2

出版日期：2014-10

资料编码：0478-0121-02

MEV2000 系列通用变频器

用户手册

资料版本 V2.0

归档时间 2014-10

BOM 编码0478-0121-02

Control Techniques Ltd.

版权所有，保留一切权利。内容如有改动，恕不另行通知。

公司网址: www.emerson-ct.com

客户服务热线: 400-021-5108

目 录

序 言	1	3.7.5 一般辐射标准	41
开箱检查注意事项	1	3.7.6 EMC 接线变化	42
变频器型号说明	1	第四章 变频器运行和操作说明	44
第一章 安全信息	2	4.1 解释说明	44
1.1 安全定义	2	4.1.1 变频器运行命令通道	44
1.2 安装注意事项	3	4.1.2 变频器频率给定通道	44
1.3 使用注意事项	3	4.1.3 变频器工作状态	44
1.3.1 关于电动机及机械负载	3	4.2 详细操作指南	44
1.3.2 关于变频器	4	4.2.1 操作面板的使用	44
1.4 报废注意事项	5	4.2.2 按键功能说明	45
第二章 产品介绍	6	4.2.3 LED 数码管及指示灯说明	45
2.1 通用技术规格	6	4.2.4 操作面板的显示状态	46
2.2 产品系列介绍	7	4.2.5 操作面板的操作方法	46
2.2.1 变频器额定值	7	4.3 首次通电	47
2.2.2 变频器控制模式	7	4.3.1 上电前的检查	47
2.2.3 变频器各部位名称说明	9	4.3.2 初次上电操作	47
2.3 选配件	10	第五章 详细功能介绍	49
2.3.1 选配件组件	10	5.1 基本运行参数 (F0 组)	49
2.3.2 选件卡类型	11	5.2 起动制动参数 (F2 组)	53
2.4 变频器随机附件	11	5.3 辅助运行参数 (F3 组)	55
第三章 安装及配线	13	5.4 矢量控制功能 (F4 组)	58
3.1 变频器的安装环境	13	5.5 PID 控制参数 (F5 组)	61
3.2 变频器部件的拆卸和安装	14	5.6 纺织摆频与抱闸功能 (F6 组)	67
3.2.1 端子盖板的拆卸	14	5.7 端子功能参数 (F7 组)	71
3.2.2 指形护板和 DC 端子盖板的拆卸	14	5.8 显示控制参数 (F8 组)	80
3.2.3 选件卡的安装和拆卸	16	5.9 增强功能参数 (F9 组)	84
3.2.4 外置 RS485 适配器的安装和拆卸	16	5.10 选件模块参数设置 (FA 组)	89
3.3 变频器安装方式	17	5.11 第二电机参数 (FC 组)	89
3.3.1 壁挂式安装	17	5.12 简易 PLC 参数 (FE 组)	91
3.3.2 透壁式安装	21	5.13 通讯参数 (FF 组)	93
3.4 更高的 IP 防护等级	26	5.14 电机参数 (FH 组)	95
3.5 风扇的拆除	27	5.15 保护相关参数 (FL 组)	97
3.6 变频器的配线	27	5.16 变频器自身参数 (Fn 组)	101
3.6.1 主回路端子配线及配置	28	5.17 参数保护 (FP 组)	102
3.6.2 控制回路配置及配线	34	第六章 故障对策及异常处理	104
3.6.3 通讯连接	37	第七章 保养和维护	112
3.7 符合 EMC 要求的安装指导	37	7.1 日常保养及维护	112
3.7.1 接地硬件	37	7.2 定期维护	112
3.7.2 内置 EMC 滤波器	39	7.3 变频器易损件的更换	113
3.7.3 EMC 通用要求	40	7.4 变频器存储	113
3.7.4 遵守 EN61800-3 标准 (电力驱动系统标准)		7.5 变频器的保修	113

附录 1	功能参数简表	114
附录 2	推荐的配件参数	144
附录 3	串行通讯协议	146

序言

MEV2000采用独特的控制方式实现了高转矩、高精度、宽调速驱动，满足通用变频器高性能化的趋势；具有超出同类产品的防跳闸性能和适应恶劣电网、温度、湿度和粉尘能力，极大提高产品可靠性。

MEV2000是业界首次将客户通用需求与客户个性化需求、行业性需求有机融合的革命性产品，实用的PI、简易PLC、灵活的输入输出端子、脉冲频率给定、停电和停机参数存储选择、频率给定通道与运行命令通道捆绑、零频回差控制、主辅给定控制、摆频控制、定长控制等，为设备制造业客户提供高集成度的一体化解决方案，对降低系统成本，提高系统可靠性具有极大价值。

MEV2000通过优化PWM控制技术和电磁兼容性整体设计，满足用户对应用场所的低噪音、低电磁干扰的环保要求。

本手册提供用户安装配线、参数设定、故障诊断和排除及日常维护相关注意事项。为确保能正确安装及操作MEV2000系列变频器，发挥其优越性能，请在装机之前，详细阅读本使用手册，并请妥善保存及交给该机器的使用者。

开箱检查注意事项

在开箱时，请认真确认：

产品是否有破损现象；

本机铭牌的额定值是否与您的订货要求一致。

本公司在产品的制造及包装出厂方面，已严格检验，若发现有某种遗漏，请速与本公司或供货商联系解决。

由于致力于变频器的不断改善，因此本公司所提供的资料如有变更，恕不另行通知。

变频器型号说明

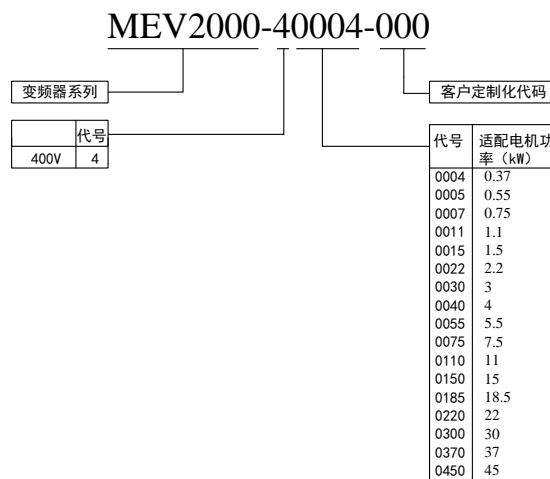


图 A-1 变频器型号说明

在变频器箱体的右侧板下方，贴有标示变频器型号及额定值的铭牌，铭牌内容如图A-2所示。操作面板板座的下面也有反映机器信息的条形码，如图A-3。

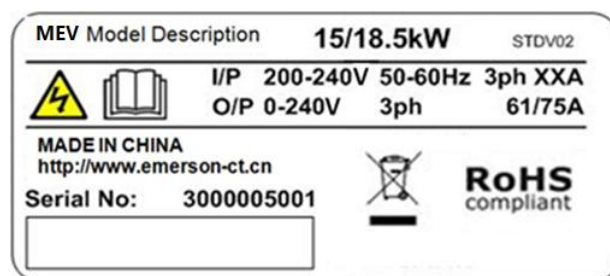


图 A-2 变频器铭牌

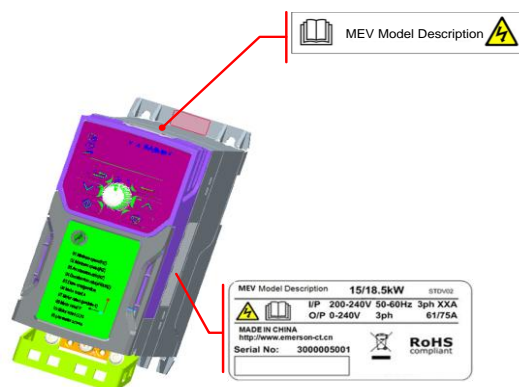


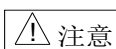
图 A-3 铭牌和条码位置示意图

第一章 安全信息

1.1 安全定义



由于没有按要求操作，可能造成死亡或者重伤的场合。



由于没有按要求操作，可能造成中等程度伤害或轻伤，或造成损坏财物的场合。

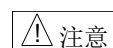
1.2 安装注意事项



- 请安装在金属等不可燃物体上，否则有发生火灾的危险。
- 不要把可燃物放在附近，否则有发生火灾的危险。
- 不要安装在含有爆炸性气体的环境里，否则有引发爆炸的危险。
- 必须由具有专业资格的人进行配线作业，否则有触电的危险。
- 确认输入电源处于完全断开的情况下，才能进行配线作业，否则有触电的危险。
- 必须将变频器的接地端子可靠接地，否则有触电的危险。
- 上电前必须将盖板盖好，否则有触电和爆炸的危险。
- 存贮时间超过2年以上的变频器，上电时应先用调压器逐渐升压，否则有触电和爆炸的危险。
- 通电情况下，不要用手触摸端子，否则有触电的危险。
- 不要用潮湿的手操作变频器，否则有触电的危险。
- 应在断开电源10分钟后进行维护操作，此时应确认正负母线电压在36V以下，否则有触电的危险。
- 必须专业人员才能更换零件，严禁将线头或将金属物

遗留在机器内，否则有发生火灾的危险。

- 更换变频器后，必须正确设置参数，然后才能运行，否则有损坏财物的危险。
- 主回路接线用电缆鼻子的裸露部分，一定要用绝缘胶带包扎好，否则有触电的危险。



- 搬运时，不要让操作面板和盖板受力，否则掉落有受伤或损坏财物的危险。
- 安装时，应该在能够承受变频器重量的地方进行安装，否则掉落时有受伤或损坏财物的危险。
- 严禁安装在水管等可能产生水滴飞溅的场合，否则有损坏财物的危险。
- 不要将螺钉、垫片及金属棒之类的异物掉进变频器内部，否则有火灾及损坏财物的危险。
- 如果变频器有损伤或部件不全时，请不要安装运转，否则有火灾、受伤的危险。
- 不要安装在阳光直射的地方，否则有损坏财物的危险。
- 主回路端子与导线鼻子必须牢固连接，否则有损坏财物的危险。
- 严禁将控制端子中继器端子41,42以外的端子接上交流220V电压信号，否则有损坏财物的危险。
- 继电器端子41,42如接上交流220V电压信号，必须限流在2A以内。

1.3 使用注意事项

在使用MEV2000系列变频器时，请注意以下几点：

1.3.1 关于电动机及机械负载 与工频运行比较

MEV2000系列变频器为电压型变频器，输出电压是PWM波，含有一定的谐波。因此，使用时电机的温升、噪声和振动同工频运行相比略有增加。

恒转矩低速运行

变频器驱动普通电机长期低速运行时，由于电机的散热效果变差，输出转矩额度有必要降低。如果需要以低速恒转矩长期运行，必须选用变频电机。

电机的电子热保护值

当选用适配电机时，变频器能对电机实施热保护。若电机与变频器额定容量不匹配，则务必调整保护值或采取其他保护措施，以保证电机的安全运行。

在 50Hz 以上频率运行

若超过50Hz运行，除了考虑电机的振动、噪音增大外，还必须确保电机轴承及机械装置的使用速度范围，务必事先查询。

机械装置的润滑

减速箱及齿轮等需要润滑的机械装置在长期低速运行时，由于润滑效果变差，可能会造成损坏，务必事先查询。

负转矩负载

对于提升负载之类的场合，常常会有负转矩发生，变频器常会产生过流或过压故障而跳闸，此时应该考虑选配适当参数的制动组件。

负载装置的机械共振点

变频器在一定的输出频率范围内，可能会遇到负载装置的机械共振点，必须通过设置跳跃频率来避开。

频繁起停的场合

宜通过端子对变频器进行起停控制。严禁在变频器输入侧使用接触器等开关器件进行直接频繁起停操作，否则会造成设备损坏。

接入变频器之前的电机绝缘检查

电机在首次使用或长时间放置后的再使用之前，应做电机绝缘检查，防止因电机绕组的绝缘失效而损坏变频器。接线如图1-1，测试时请采用500V电压型兆欧表，应保证测得绝缘电阻不小于5MΩ。

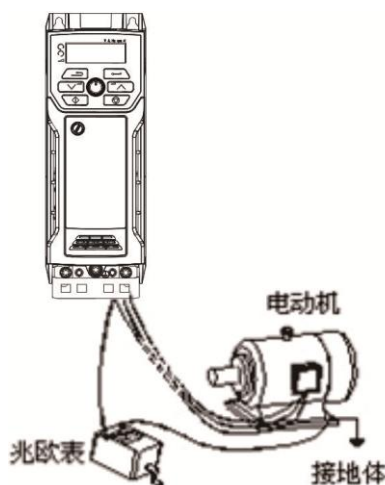


图 1-1 电机绝缘检查示意图

1.3.2 关于变频器

改善功率因数的电容或压敏器件

由于变频器输出是 PWM 波，输出侧如安装有改善功率因数的电容或防雷用压敏电阻等，都会造成变频器故障跳闸或器件的损坏，务必请拆除。如图 1-2 所示。

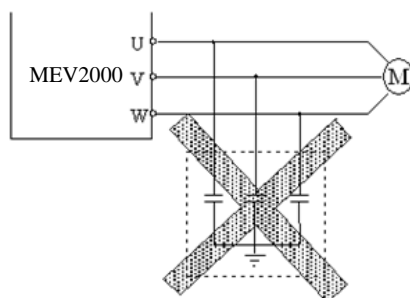


图 1-2 变频器输出端禁止使用电容器

变频器输出端安装接触器等开关器件的使用

如果需要在变频器输出和电机之间安装接触器等开关器件，请确保变频器在无输出时进行通断操作，否则可能会损坏变频器。

额定电压值以外的使用

不适合在允许工作电压范围之外使用 MEV2000 系列变频器，如果需要，请使用相应的升压或降压装置进行变压处理。

雷电冲击保护

变频器内装有雷击过电流保护装置，对于感应雷有一定的自我保护能力。

海拔高度与降额使用

在海拔高度超过1000米的地区,由于空气稀薄造成变频器的散热效果变差,有必要降额使用。海拔每上升100米,则将输出电流额定值降低1%降额使用。即海拔上升到3000米,变频器电流额定值降额20%。图1-3所示为变频器的额定电流与海拔高度的关系曲线。

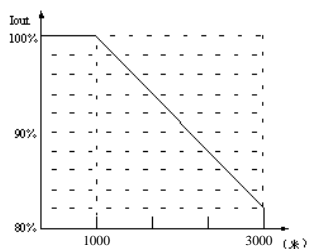


图 1-3 变频器额定输出电流与海拔高度降额使用

1.4 报废注意事项

在报废变频器时, 请注意:

主回路的电解电容和印制板上电解电容焚烧时可能发生爆炸。

前面板等塑胶件焚烧时会产生有毒气体。

请作为工业垃圾进行处理。

第二章 产品介绍

2.1 通用技术规格

项目		项目描述
输入	额定电压; 频率	三相: 380V~480V; 50Hz/60Hz
	允许电压工作范围	电压: $\pm 10\%$; 电压失衡率: $<3\%$; 频率: $\pm 5\%$
输出	额定电压	380V
	频率	0Hz~550Hz
	过载能力	开环模式: 150%额定电流60s (冷态), 150%额定电流8s (热态), RFC-A模式: 180%额定电流3s
主要控制性能	控制方式	V/F控制, 开环矢量, RFC-A控制 (转子磁通控制)
	调速范围	1: 100
	启动转矩	V/F模式: 150% @0.5Hz, 开环矢量: 180% @0.5Hz, RFC-A: 180% @0.5Hz
	频率精度	数字设定: 最高频率 $\times \pm 0.01\%$; 模拟设定: 最高频率 $\times \pm 0.2\%$
	频率分辨率	数字设定: 0.01Hz; 模拟设定: 最高频率 $\times 0.1\%$
	转矩提升	手动转矩提升0.0%~30.0%
	V/F曲线	四种方式: 1种用户设定V/F曲线方式和3种降转矩特性曲线方式 (2.0次幂、1.7次幂、1.2次幂)
	加减速曲线	三种方式: 直线加减速、S曲线加减速及自动加减速方式; 四种加减速时间, 时间单位 (分/秒) 可选, 最长3200分钟
	直流制动	直流制动开始频率: 0~60.00Hz; 制动时间: 0.0~25.0秒; 制动电流: 0.0~150.0%
	点动	点动频率范围: 0.10Hz~50.00Hz; 点动加减速时间0.1~60.0秒可设, 点动间隔时间可设
	多段速运行	通过内置PLC或控制端子实现多段速运行
	内置PI	可方便地构成闭环控制系统
	自动节能运行	根据负载情况, 自动优化V/F曲线, 实现节能运行
	自动电压调整(AVR)	当电网电压变化时, 能自动保持输出电压恒定
	自动限流	对运行期间电流自动限制, 防止频繁过流故障跳闸
自动载波调整	根据负载特性, 自动调整载波频率; 可选	
客户化功能	纺织摆频	纺织摆频控制, 可实现中心频率可调的摆频功能
	定长控制	到达设定长度后变频器停机
	下垂控制	适用于多台变频器驱动同一负载的场合
	音调调节	调节电机运行时的音调
	瞬时不停机控制	瞬时掉电时, 通过母线电压控制, 实现不间断运行
运行功能	捆绑功能	运行命令通道与频率给定通道可以任意捆绑, 同步切换
	运行命令通道	操作面板给定、控制端子给定、串行口给定, 可通过多种方式切换
	频率给定通道	数字给定、模拟电压给定、模拟电流给定、脉冲给定、串行口给定, 可通过多种方式随时切换
	辅助频率给定	实现灵活的辅助频率微调、频率合成
	脉冲输出端子	0~10kHz的脉冲方波信号输出, 可实现设定频率、输出频率等物理量的输出
面板	模拟输出端子	2路模拟信号输出, 分别可选0/4~20mA或0/2~10V, 可实现设定频率、输出频率等物理量的输出
	LED显示	可显示电流, 电压, 频率等参数, 带频率调节的电位器
	按键锁定	实现按键的全部锁定, 以防止误操作

项目		项目描述
保护功能		缺相保护（可选）、过流保护、过压保护、欠压保护、过热保护、过载保护等
选配件		远程LCD键盘，外置RS485适配器，SD适配器，IO选件卡等
环境	使用场所	室内，不受阳光直射，无尘埃、腐蚀性气体、可燃性气体、油雾、水蒸汽、滴水或盐份等
	海拔高度	0~3000米，海拔在1000米至3000米，海拔每上升100米，则将输出电流额定值降低1%降额使用。
	环境温度	-10℃~+40℃（环境温度在40℃以上时，请降额使用）
	湿度	小于90%RH，无水珠凝结
	振动	小于5.9米/秒 ² （0.6g）
	存储温度	-40℃~+70℃
	防护等级	IP20
	冷却方式	强制风冷，带风扇控制
安装方式		壁挂式,透壁式，DIN轨道安装（1.5kW以下）
效率		98%

表 2-1 通用技术规格

2.2 产品系列介绍

2.2.1 变频器额定值

MEV2000 功率段从 0.37KW-7.5KW 都以重载电流标称，功率段从 11KW-45KW 分别以重载和轻载电流标称。详见表 2-2。

变频器型号	输入电流 (A)	最大持续输出电流 (A)		额定容量 (kW)	适配电机 (kW)
		重载	轻载		
MEV2000-40004-000	2.4	1.3		0.37	0.37
MEV2000-40005-000	2.9	1.8		0.55	0.55
MEV2000-40007-000	3.5	2.3		0.75	0.75
MEV2000-40011-000	5.1	3.2		1.1	1.1
MEV2000-40015-000	6.2	4.1		1.5	1.5
MEV2000-40022-000	8.7	5.6		2.2	2.2
MEV2000-40030-000	12.2	7.3		3	3
MEV2000-40040-000	14.8	9.4		4	4
MEV2000-40055-000	16.3	13.5		5.5	5.5
MEV2000-40075-000	20.7	17		7.5	7.5
MEV2000-40110-000	29	27	30	11/15	11/15
MEV2000-40150-000	36	35	38	15/18.5	15/18.5
MEV2000-40185-000	46	42	48	18.5/22	18.5/22
MEV2000-40220-000	60	47	63	22/30	22/30
MEV2000-40300-000	74	66	79	30/37	30/37
MEV2000-40370-000	88	77	94	37/45	37/45
MEV2000-40450-000	105	100	112	45/55	45/55

表 2-2 变频器 400V 系列(380V-480V±10%)

注：本手册给出的持续电流额定值是针对于 40℃（104°F）环境温度，海拔 1000 米以及 3.0KHZ 开关频率的情况。对于开关频率高于 3.0KHZ，环境温度高于 40℃（104°F），海拔高于 1000m，应进行降额。

2.2.2 变频器控制模式

MEV2000 变频器适用于标准交流感应电机。变频器可按用户设定的频率驱动电机。电机速度取决于变频器输出频率及

因机械负载造成的滑差。通过滑差补偿，变频器可改善对电机的速度控制能力。因此，低速运行性能取决于选用开环模式或 RFC-A 模式。

开环模式：

1.V/F 模式

低速运行时，用户可采用电压提升方式，提高电机的输出转矩，除此之外，施于电机的电压与频率成正比。该模式适用于一个变频器驱动多个电机的情况。一般情况下，基频为 50Hz 的电机在频率降至 4Hz 时仍可获 100%转矩。

2.开环矢量模式

低速运行时，变频器通过电机参数产生成比例的电压，使磁通在不同过载条件下保持恒定，除此之外，施于电机的电压与频率成正比。一般情况下，基频为 50Hz 的电机在频率降至 1Hz 时仍可获 100%转矩。

RFC-A 模式：

转子磁通控制采用闭环电流控制，可允许在开环模式下采用相同的过载电流，同时消除传统开环控制的低负载不稳定性。

变频器利用电机电流、电压和关键的电机参数在电机模型中估算出电机磁通位置和磁通量，电机的运行速度。RFC-A 控制模式就是模拟闭环控制系统来估算当前的电机运行位置。

2.2.3 变频器各部位名称说明

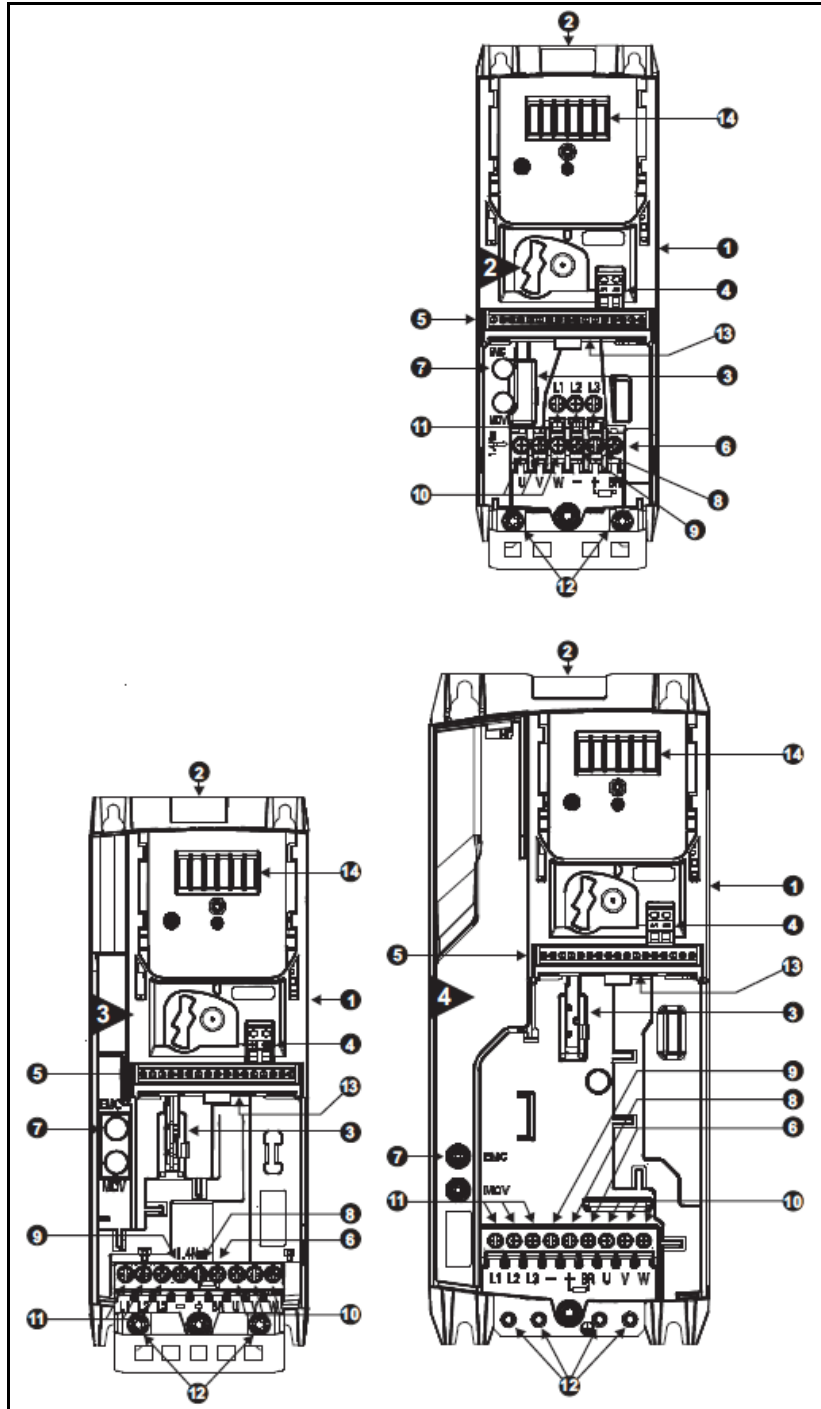


图 2-1 变频器各部位名称示意图

- | | | | |
|------------|----------------|-----------|-----------|
| 1.功率铭牌（侧面） | 5.控制端子 | 9.直流母线 | 13.STO 端子 |
| 2.标签 | 6.制动电阻接口 | 10.电机线输出端 | 14.面板连接端子 |
| 3.选件卡插口 | 7.内置 EMC 滤波器螺孔 | 11.电源输入端 | |
| 4.继电器接口 | 8.直流母线 | 12.接地端 | |

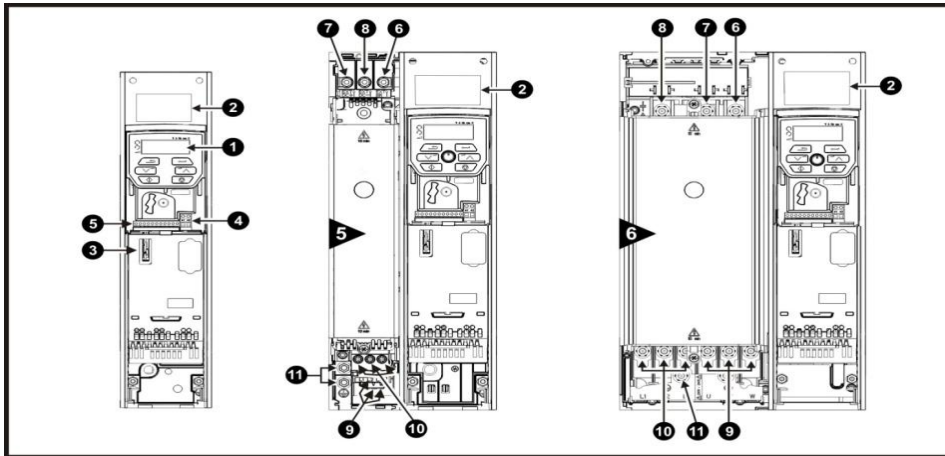


图 2-2 变频器各部位名称示意图

- | | | |
|-----------|----------|----------|
| 1. 键盘 | 5.控制端子 | 9.电机线输出端 |
| 2. 功率铭牌标签 | 6.制动电阻接口 | 10.电源输入端 |
| 3. 选件卡插口 | 7.直流母线 | 11.接地端 |
| 4. 继电器接口 | 8.直流母线 | |

2.3 选配件

2.3.1 选配件组件

以下所有的选配件，如有需要，请向我司另外订购。

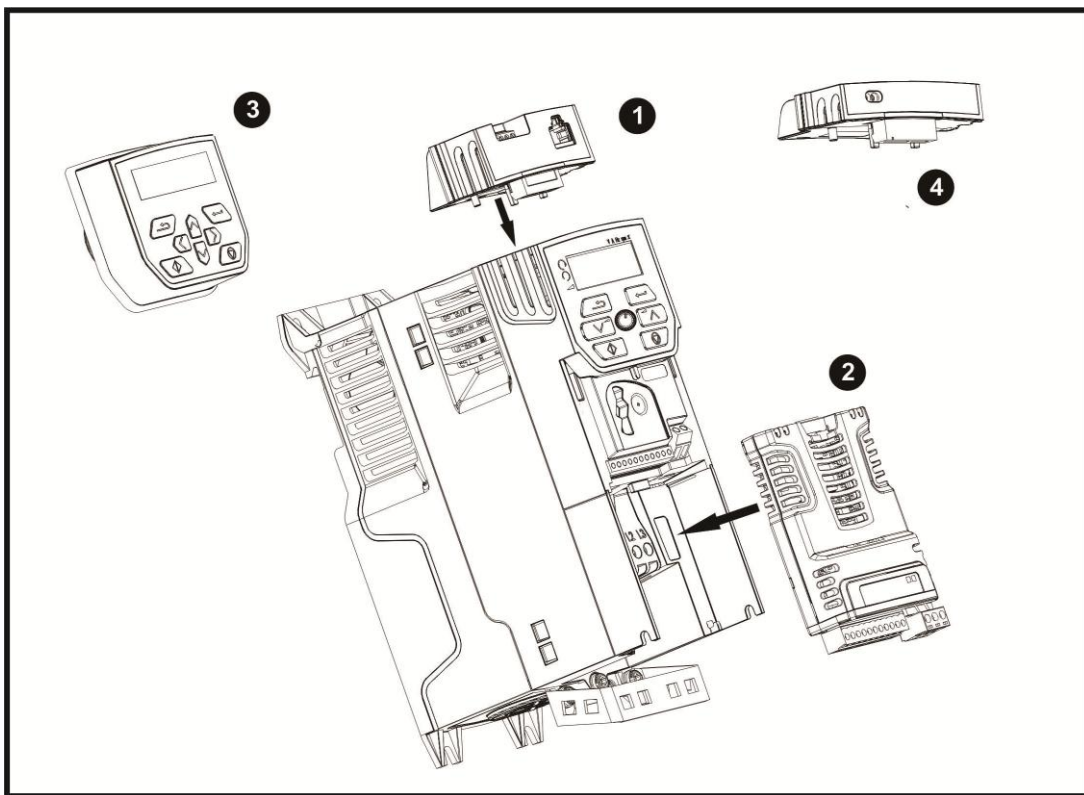


图 2-3 MEV2000 可支持的配件

序号	名称	功能描述
1	外置 RS485 适配器	可支持进行 Modbus RTU 通讯
2	选件卡	详见 2.3.2
3	远程键盘	外置远程 LCD 键盘
4	SD 适配器	提供+24V 备份和使用 SD 卡进行参数的上传和下载

表 2-3 选配件

2.3.2 选件卡类型

名称	选件卡外形	颜色	功能描述
IO卡		橙色	提供更多的I/O接口。

表 2-4 选件卡说明

2.4 变频器随机附件

变频器包装箱内配备有一本快速指导手册，一本安全须知和一个附件工具箱。


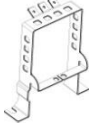


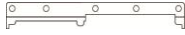

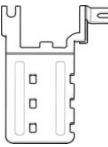
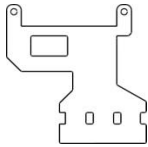



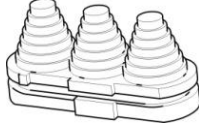
名称	Size1-4	Size5	Size6	Size7
接地架				
M4螺丝	 × 2			
安装支架		 × 2	 × 2	 × 2
接地夹钳				
端子螺栓			 M6×11	 M8×12
盖环		 × 3	 × 2	

表 2-5 附件盒

第三章 安装及配线

3.1 变频器的安装环境

安装在室内、通风良好的场所，一般应垂直安装。

选择安装环境时，应注意以下事项：

环境温度要求在-10℃~40℃的范围内，如温度超过40℃时，需外部强迫散热或者降额使用；

湿度要求低于90%，无水珠凝结；

安装在振动小于5.9米/秒²（0.6g）的场所；

避免安装在阳光直射的场所；

避免安装在多尘埃、金属粉末的场所；

严禁安装在有腐蚀性、爆炸性气体场所；

如有特殊安装要求，请事先咨询和确认。

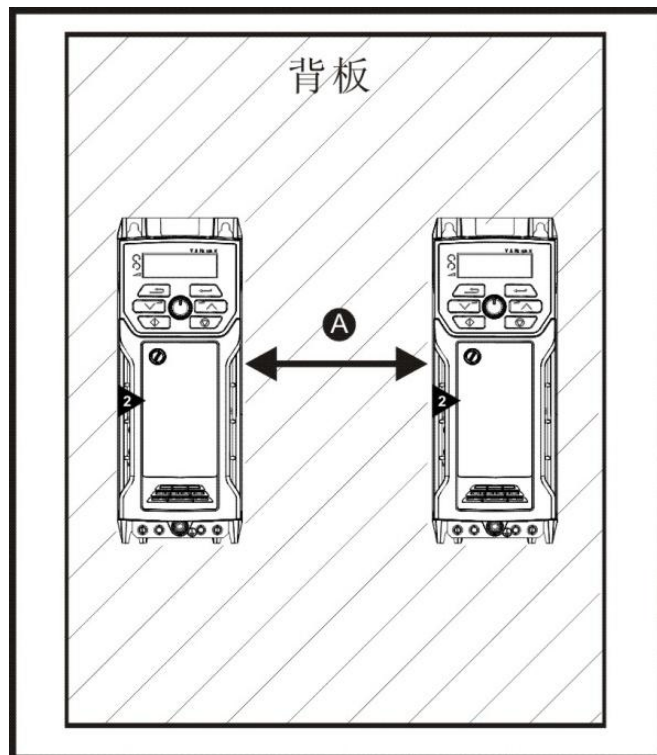


图 3-1 安装间距距离


尺寸	安装距离-A	
	40℃	50℃
2	0mm	0mm
3		
4		
5	0mm	30mm
6	0mm	
7	30mm	

表 3-1 安装距离说明表（IP20 防护等级）

注：当变频器采用透壁式安装时，必须保证安装间距大于 30mm 以满足安装背板的强度。

3.2 变频器部件的拆卸和安装

3.2.1 端子盖板的拆卸



储能

即使在交流电供应切断的情况下，变频器内的电容器也会保持有电状态且电压足以致命。若变频器此前已经上过电，则须将交流电源切断十分钟以上方可继续工作。通常，内置电阻器会使电容器放电。但某些异常情况下，电容器可能并未放电，或因输出端子带有电压而无法放电。如果变频器发生故障导致白屏，则电容器可能无法放电。此时应咨询我公司或其授权发售商。

拆卸

- 1.使用一字螺丝刀向逆时针方向旋转；
- 2.向下拉盖板；
- 3.取出端子盖板

3.2.2 指形护板和DC端子盖板的拆卸

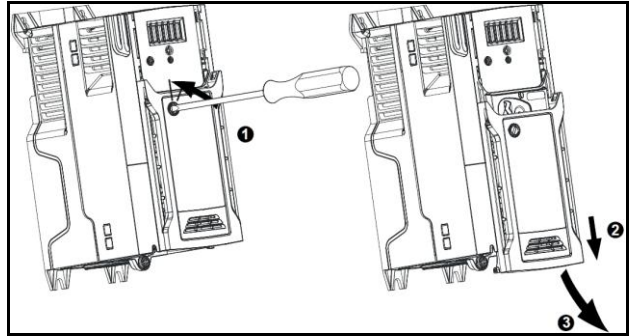


图 3-2 size2 ~ 4 盖板拆卸示意图

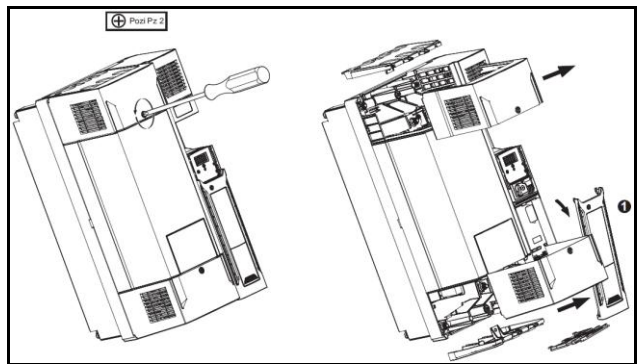


图 3-3 size5 ~ 8 盖板拆卸示意图

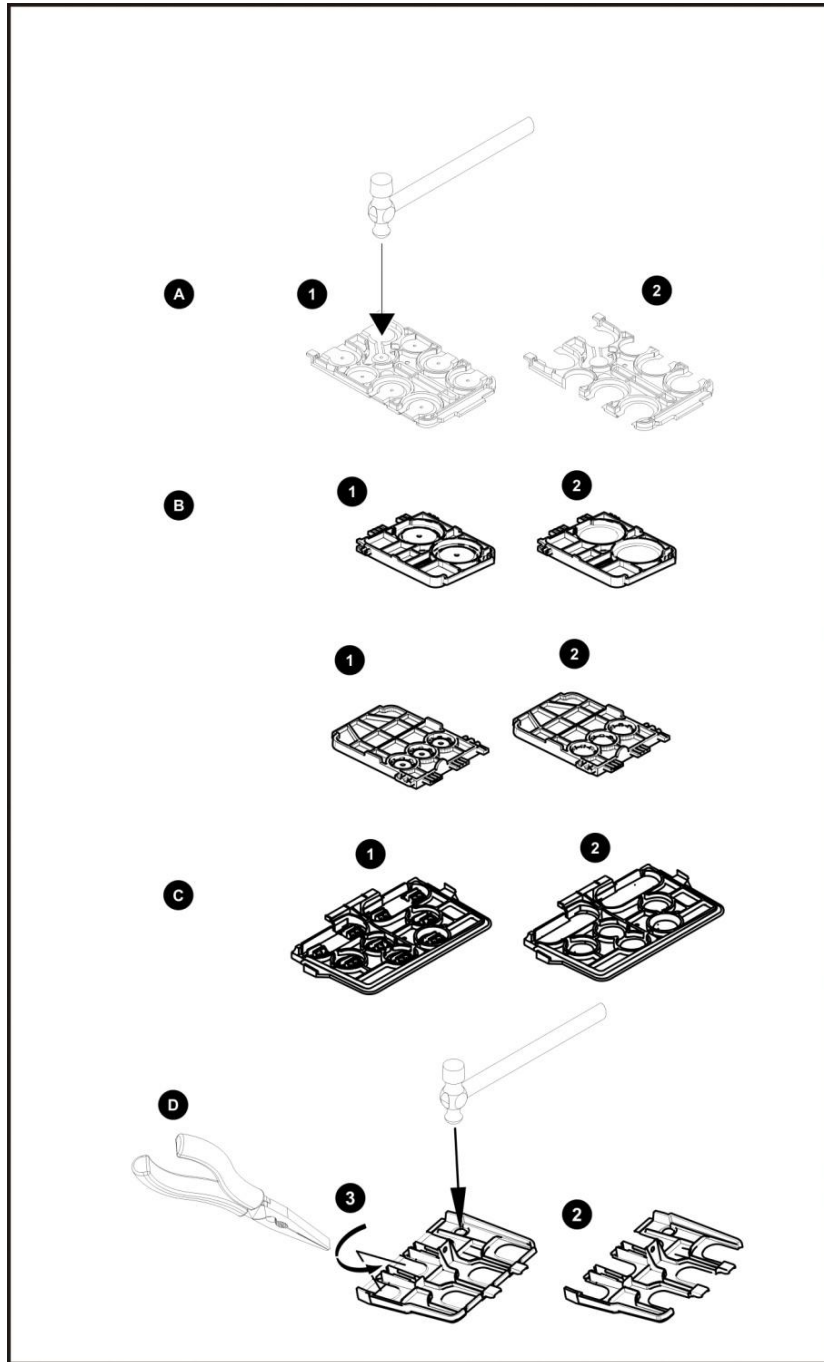


图 3-4 拆除指形护板和 DC 端子盖板

A.所有尺寸机型

B.Size5 机型

C.Size6 机型

D.Size7 机型

如上图所示，将指形护板置于稳固平面，用锤子击打相应分接头（1）。继续该动作直至拆除所有需拆除的分接头（2）。分接头拆除以后，清除所有毛边及锋利碎片。

3.2.3 选件卡的安装和拆卸

安装:

- 1.对准变频器卡扣；
- 2.向下插入选件卡；
- 3.卡紧模块。

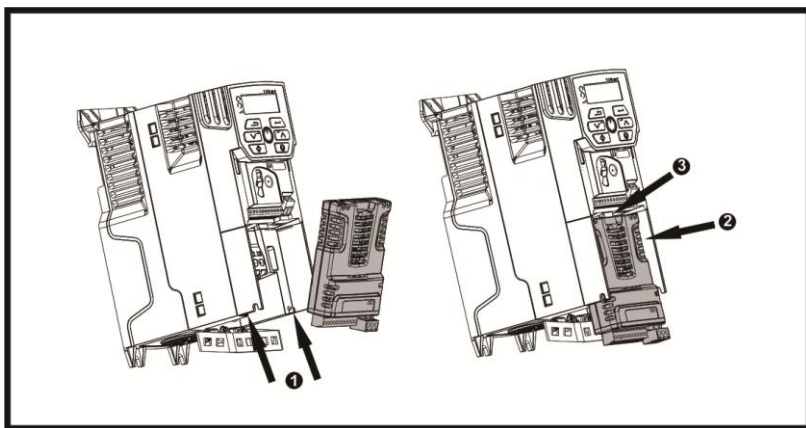


图 3-5 选件卡安装示意图

拆卸:

- 1.将选件卡卡扣松开；
- 2.将选件模块拔出。

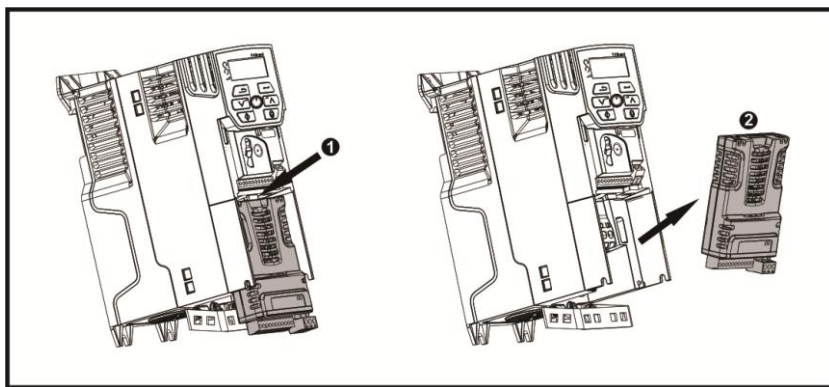


图 3-6 选件卡拆卸示意图

3.2.4 外置RS485适配器的安装和拆卸

安装:

- 1.将外置 RS485 适配器接口的两个卡扣对准变频器上方的两个凹槽；
- 2.将适配器向里面推入；
- 3.适配器接口卡入变频器内部 RS485 连接处。

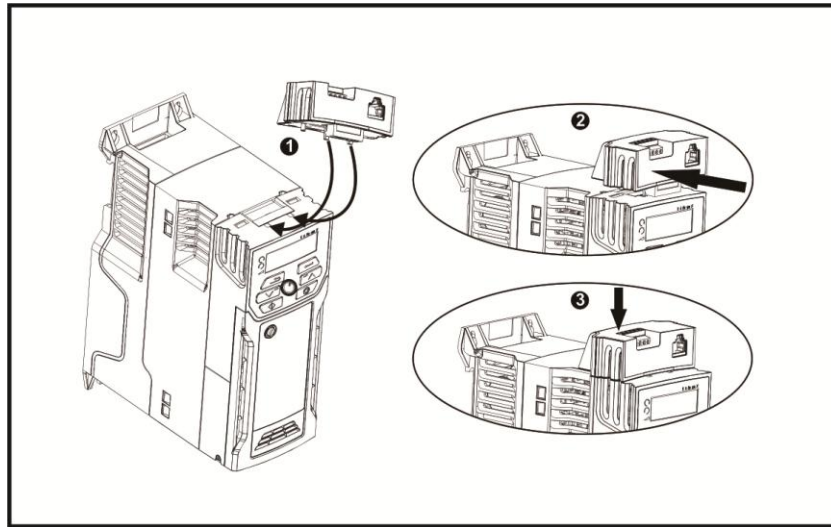


图 3-7 外置 RS485 适配器安装示意图

拆卸:

1. 拉出 RS485 适配器。

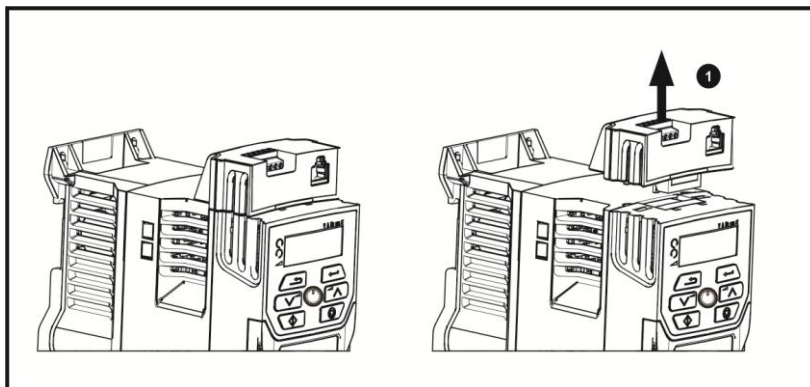


图 3-8 外置 RS485 适配器拆卸示意图

3.3 变频器安装方式**3.3.1 壁挂式安装**

MEV2000 变频器全系列支持壁挂式安装，其中 Size2 可支持导轨式安装。外形如图 3-9，具体外形及安装尺寸见表 3-2。

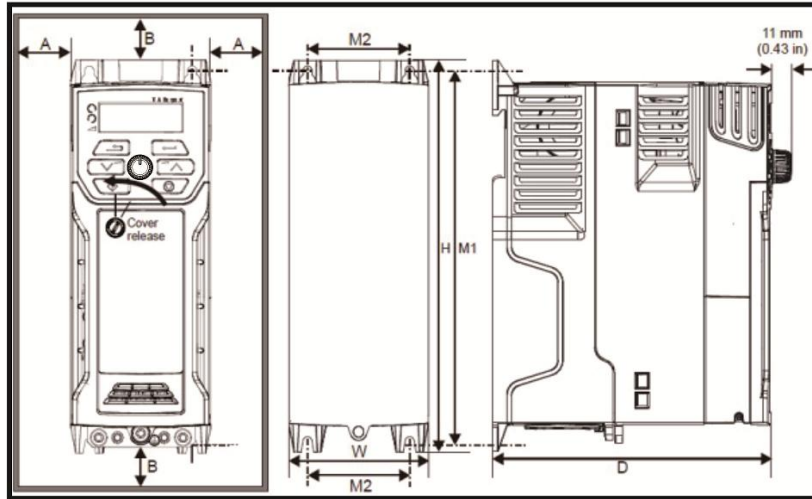


图 3-9 MEV2000 变频器外形图

变频器型号	尺寸类型	M1 (mm)	M2 (mm)	H (mm)	W (mm)	D (mm)	孔径 (mm)	A (mm)	B (mm)	毛重 (kg)
-------	------	------------	------------	-----------	-----------	-----------	------------	-----------	-----------	------------

变频器型号	尺寸类型	M1 (mm)	M2 (mm)	H (mm)	W (mm)	D (mm)	孔径 (mm)	A (mm)	B (mm)	毛重 (kg)
MEV2000-40004-000	2	194	55	205	78	150	5	0	100	1

变频器型号	尺寸类型	M1 (mm)	M2 (mm)	H (mm)	W (mm)	D (mm)	孔径 (mm)	A (mm)	B (mm)	毛重 (kg)
MEV2000-40005-000	2									
MEV2000-40007-000	2									
MEV2000-40011-000	2									
MEV2000-40015-000	2									
MEV2000-20022-000	3									
MEV2000-40022-000	3									
MEV2000-40030-000	3	215	70.7	226	90	160	5	0	100	1.5
MEV2000-40040-000	3									
MEV2000-40055-000	4	265	86	277	115	175	6	0	100	3.13
MEV2000-40075-000	4									
MEV2000-40110-000	5	375	106	391	143	202	6.5	0	100	7.4
MEV2000-40150-000	6									
MEV2000-40185-000	6	365	196	389	210	227	7	0	100	14
MEV2000-40220-000	6									
MEV2000-40300-000	7									
MEV2000-40370-000	7	508	220	557	270	280	9	30	100	28
MEV2000-40450-000	7									

表 3-2 MEV2000 系列变频器外形尺寸表(mm)

3.3.2 透壁式安装

MEV2000 变频器 size5 ~ 7 (11KW ~ 45KW) 可支持透壁式安装方式。

Size5(11KW)

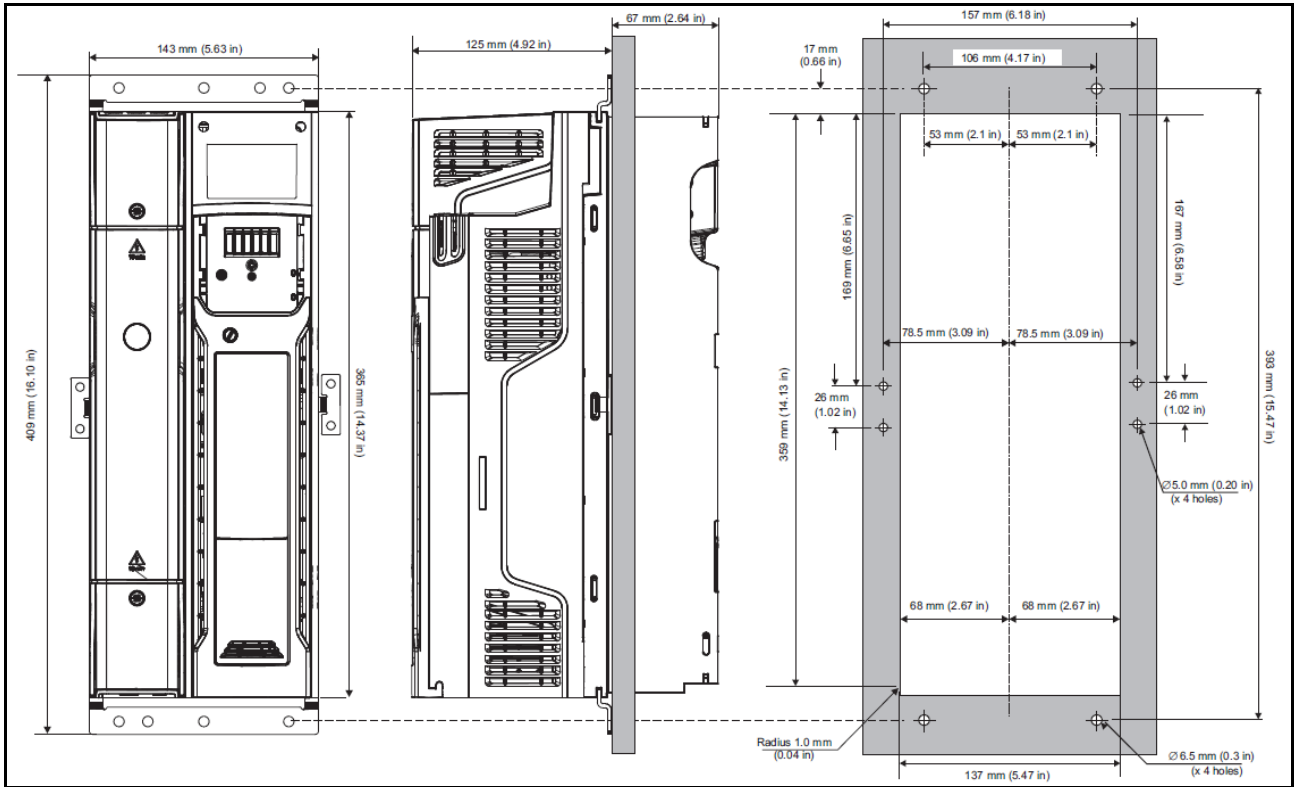


图 3-10 Size5 透壁式安装尺寸图

Size6 (15KW,18.5KW,22KW)

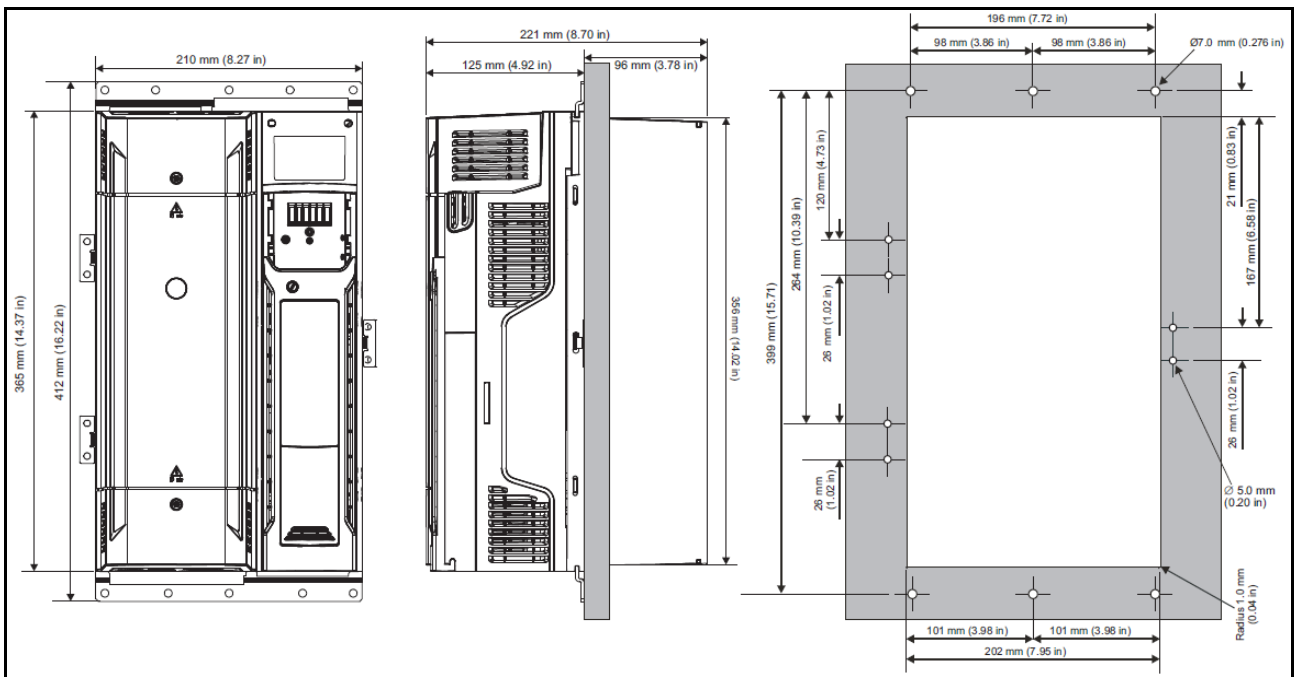


图 3-11 Size6 透壁式安装尺寸图

Size7 (30KW,37KW,45KW)

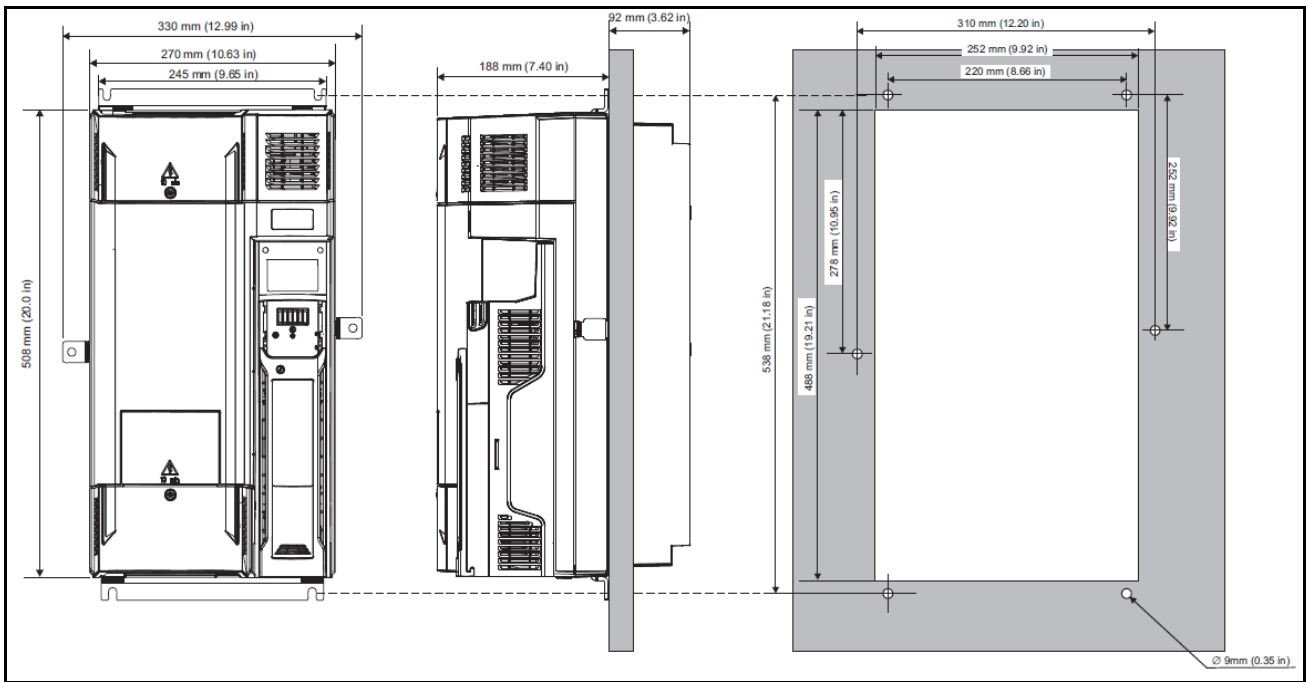


图 3-12 Size7 透壁式安装尺寸图

尺寸	壁挂式安装支架	数量	透壁式安装	数量
----	---------	----	-------	----






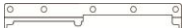

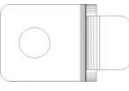

Size5		×2		×2
				×2
Size6		×2		×3
				
		×2		×2
				×2

表 3-3 安装支架列表

3.4 更高的IP防护等级

MEV2000 系列变频器 IP 等级设置为 IP20, 污染等级 2 (限于干燥, 不导电污染) NEMA1。但采用透壁式安装时, 可将 Size5 ~ size7 变频器的 IP 等级设置为 IP65。

Size5 ~ size7 变频器的前部分和各种开关电器都安装在具有 IP65 等级的机柜内, 而变频器散热器通过背板安置在柜外, 所以大部分的变频器所产生的热量消散在机柜的外面, 从而保持温度机柜内的降低。

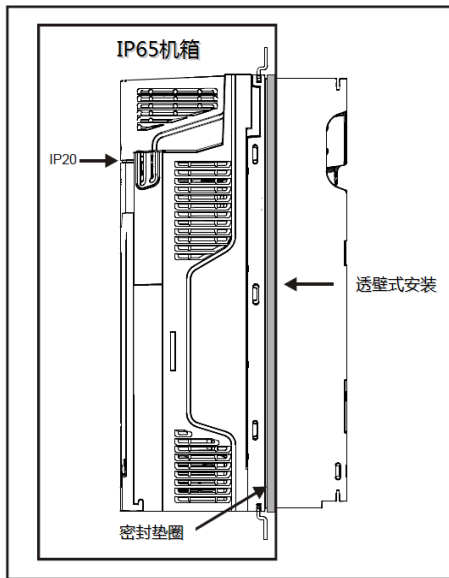


图 3-13 IP65 等级的柜内安装图

为了能够达到散热器后面的高 IP 等级, 需要用插片将散热器排风口密封。参见图 3-13。

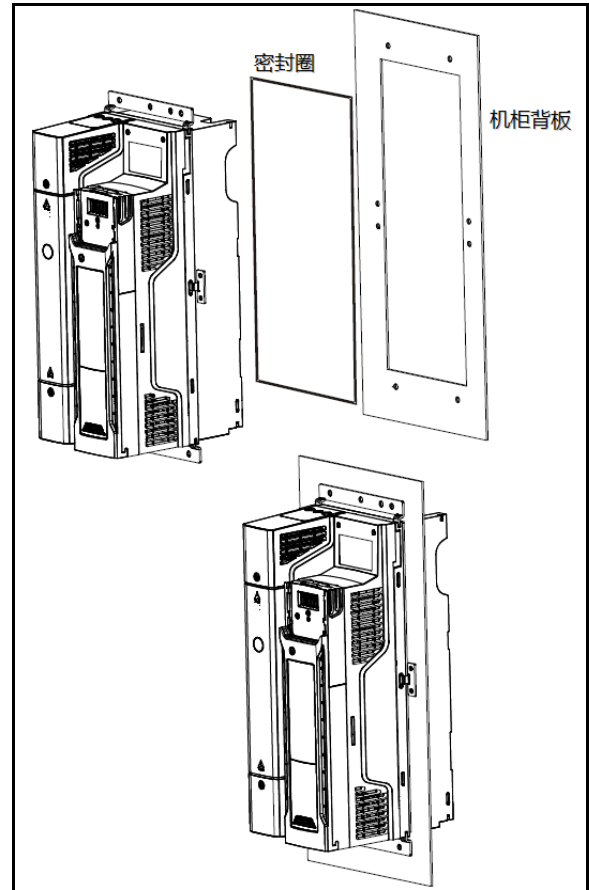


图 3-14 安装密封圈

如图 3-14 所示, 为了更好的密封变频器和背板之间的空隙, 可使用两个安全支架进行两侧固定。安全支架, 密封圈和 IP 插片的成套工具可在使用透壁式安装时使用。成套工具订购详见表 3-4。

尺寸	CT 订购号
5	3470-0067
6	3470-0055
7	3470-0079

表 3-4 透壁式安装成套工具

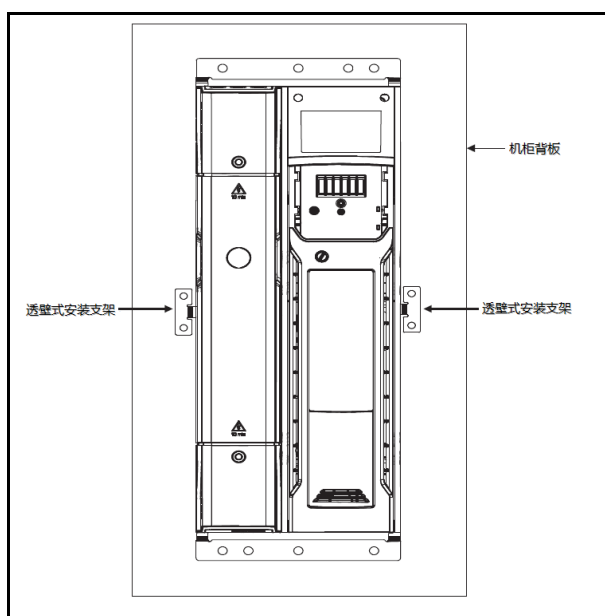


图 3-15 透壁式安装示意图

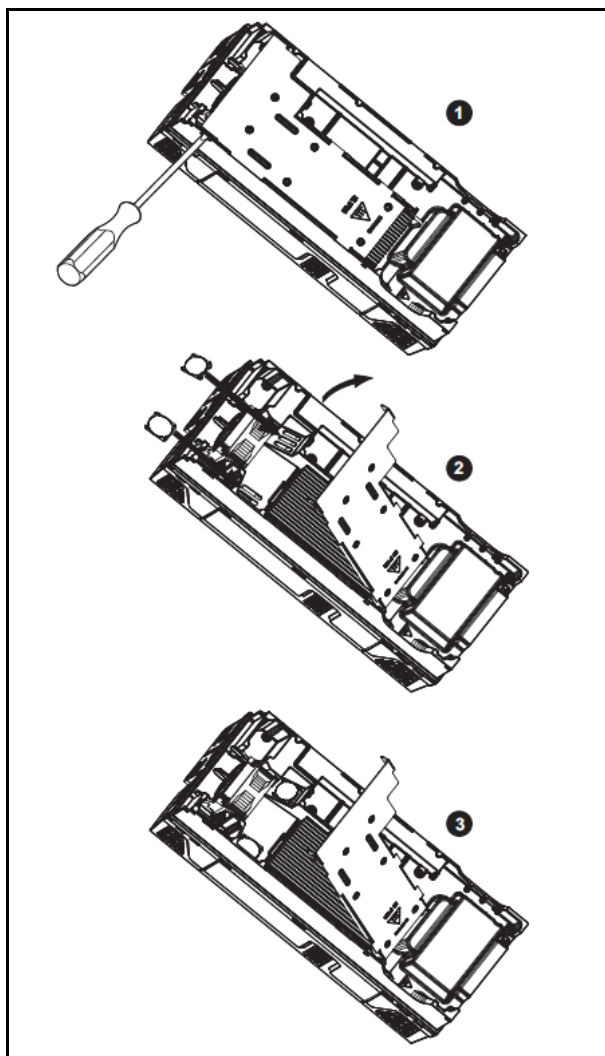


图 3-16 安装 IP 插片

1. 为了安装更高等级的 IP 插片，首先用一字螺丝刀插入铰链板突出的地方并撬动。

2. 拉起铰链板并插入 IP 插片到散热器的通风孔处。

3. 检查并确保 IP 插片插入牢靠和正确。

4. 合上铰链板，

如果要移除 IP 插片，请按照安装时的反顺序进行拆除。

3.5 风扇的拆除

MEV2000 全系列变频器可支持风扇卡扣式安装，便于客户能够方便更换散热风扇。

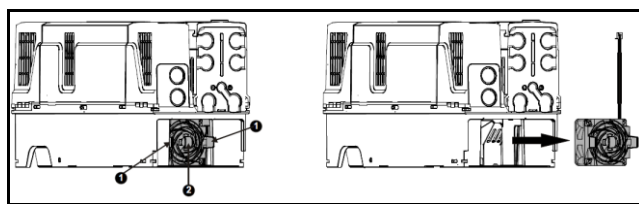


图 3-17 风扇拆除示意图

1. 按住风扇外部卡扣，拉出风扇。

2. 将风扇与变频器之间的连接线取掉。

3.6 变频器的配线



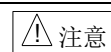
- 只有在可靠切断变频器供电电源，并等待至少10分钟以上，然后才可以打开变频器盖板。

- 只有在确认变频器主回路端子(+)、(-)之间的电压值在DC36V以下后，才能开始内部配线工作。

- 变频器内部接线工作只能由经过培训并被授权的合格专业人员进行。

- 当连接紧急停止或安全回路时，在操作前后要认真检查其接线。

- 通电前注意检查变频器的电压等级，否则可能造成人员伤亡和设备损坏。



- 使用前要认真核实变频器的额定输入电压是否与交流供电电源的电压

一致。

- 变频器出厂前已通过耐压试验，用户不可再对变频器进行耐压试验。
- 需要外接制动电阻时，请参见第二章 产品介绍的内容。

• 禁止将电源线与U、V、W相连。

• 接地线一般为直径3.5mm²以上铜线，接地电阻小于10Ω。

• 变频器内存在漏电流。变频器整机的漏电流大于3.5mA，漏电流的具体数值由使用条件决定，为保证安全，变频器和电机必须接地，并要求用户安装漏电保护器（即RCD），建议RCD选型为B型。

• 为提供输入侧过电流保护和停电维护的方便，变频器应通过空气开关或熔断开关与电源相连。

3.6.1 主回路端子配线及配置

3.6.1.1 变频器与选配件的连接

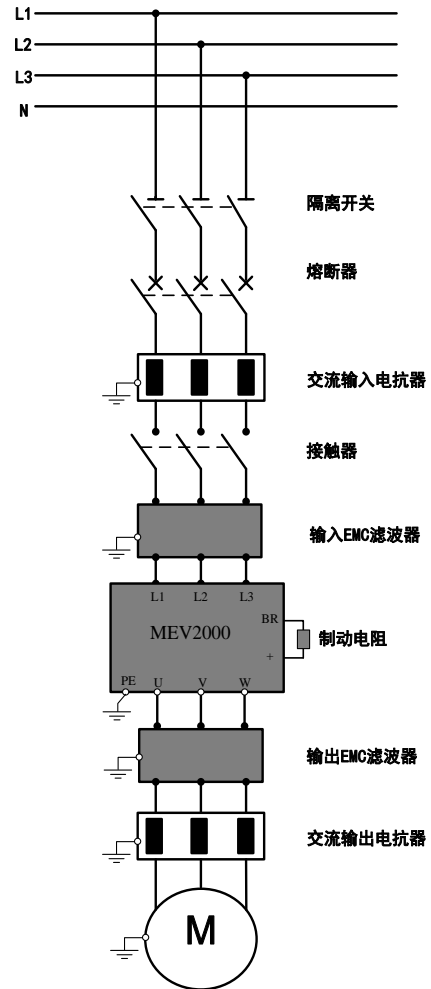


图 3-18 变频器与选配件的连接

- 变频器适合所有电源类型，如TN-S, TN-C-S, TT和IT。
- 在电网和变频器之间，必须安装隔离开关等明显分断装置，确保设备维修时人身安全。
- 变频器前必须要安装具有过流保护作用的断路器（MCB或者MCCB）或熔断器，避免因后级设备故障造成故障范围扩大。熔断器的选择和电气连接导线截面请参照表3-5。

型号 MEV2000-	进线保护	主电路		控制电路	
	熔断器 (A)	输入电线	输出电线	控制端子线	
20004	6	1	1	1	
20005	10	1	1	1	
20007	16	1	1	1	
20011	20	2.5	1	1	
20015	20	2.5	1	1	

20022	25	4	1.5	1
40004	6	1	1	1
40005	6	1	1	1
40007	6	1	1	1
40011	6	1	1	1
40015	10	1	1	1
40022	10	1	1	1
40030	16	1.5	1	1
40040	16	2.5	1.5	1
40055	20	2.5	2.5	1
40075	25	4	2.5	1
40110	40	6	6	1
40150	63	10	10	1
40185	63	16	16	1
40220	63	25	25	1
40300	100	35	35	1
40370	100	50	50	1
40450	125	70	70	1

表 3-5 推荐的断路器、熔断器容量和铜芯绝缘导线截面

注：表中参数为推荐值

4) 交流输入接触器推荐型号为AC1

5) 交流输入电抗器

当电网波形畸变严重,变频器和电源之间产生高次谐波相互影响,可增设交流输入电抗器。交流输入电抗器还可提高变频器输入侧的功率因数。当电源容量超过175KVA时,Size2-Size3型变频器需要外配交流输入电抗器;由于Size4-Size7变频器都有内置的直流电抗器,因此不需要外配额外的交流输入电抗器,除非出现电源相序失衡或者特殊的供电环境。

使用电抗器时,推荐电抗值设为2%左右,如有必要也可采用更高值,但可能会因压降引起变频器输出损耗。

对于所有变频器额定值,2%的电抗器允许高达3.5%负相序电源失衡(相当于相间5%的电压失衡)。具体电抗器选型请查看附录1 功能参数简表。

6) 交流输出电抗器

当变频器到电机的连线超过表3-6中长度时,建议采用高容电缆并安装可抑制高频振荡的交流输出电抗器,建议电抗为2%,这样可以避免电机绝缘损坏、漏电流过大和变频

器频繁保护。

电机电缆分布电容可影响变频器输出负载,因此应确保电缆长度不超过表3-6中所列值。

400V 标称交流电源电压									
变频器型号	下列频率下允许电机最大电缆长度								
	0.667 kHz	1kHz	2kHz	3kHz	4kHz	6kHz	8kHz	12kHz	16kHz
MEV2000-40004	100m			75m	50m	37.5m	25m	18.25m	
MEV2000-40005	100m			75m	50m	37.5m	25m	18.25m	
MEV2000-40007	100m			75m	50m	37.5m	25m	18.25m	
MEV2000-40011	100m			75m	50m	37.5m	25m	18.25m	
MEV2000-40015	100m			75m	50m	37.5m	25m	18.25m	
MEV2000-40022	100m			75m	50m	37.5m	25m	18.25m	
MEV2000-40030	100m			75m	50m	37.5m	25m	18.25m	
MEV2000-40040	100m			75m	50m	37.5m	25m	18.25m	
MEV2000-40055	100m			75m	50m	37.5m	25m	18.25m	
MEV2000-40075	100m			75m	50m	37.5m	25m	18.25m	
MEV2000-40110		200m	150m	100m	75m	50m	37m		
MEV2000-40150		300m	200m	150m	100m	75m	50m		
MEV2000-40185									
MEV2000-40220									
MEV2000-40300		250m	185m	125m	90m				
MEV2000-40370									
MEV2000-40450									

表3-6 变频器输出电缆长度

7) 输入侧EMI滤波器

可选配EMI滤波器来抑制从变频器电源线发出的高频噪声干扰。EMC滤波器具体型号可参见附录2 推荐的配件参数。

8) 制动电阻

尺寸	最小电阻值Ω	瞬时功率 KW	连续额定功率 KW
400V			
MEV2000-40004-000	270	2.3	
MEV2000-40005-000	270	2.3	
MEV2000-40007-000	270	2.3	
MEV2000-40011-000	270	2.3	
MEV2000-40015-000	270	2.3	
MEV2000-40022-000	100	6.1	2.2
MEV2000-40030-000	100	6.1	3
MEV2000-40040-000	100	6.1	4
MEV2000-40055-000	50	12.2	
MEV2000-40075-000	50	12.2	
MEV2000-40110-000	31.5	21.5	16.2
MEV2000-40150-000	17	39.8	21.6
MEV2000-40185-000	17	39.8	25

尺寸	最小电阻 值 Ω	瞬时功 率 KW	连续额 定功率 KW
MEV2000-40220-000	17	39.8	32.7
MEV2000-40300-000	9	75.2	41.6
MEV2000-40370-000	9	75.2	50.6
MEV2000-40450-000	7	96.6	60.1

表3-7 制动电阻选型参考表

注：瞬时功率值是指当IGBT 制动开通期间最高短时功耗。制动电阻器须可承受较短间隔（毫秒）的功耗。电阻值和瞬时额定功率成反比。

多数场合下，制动仅偶尔启动。这使制动电阻器连续额定功率可远低于变频器额定功率。因此选用连续额定功率值的制动电阻更适合应用于大部分场合。但是，必须注意考虑制动电阻器瞬时额定功率须足以应付可能出现的极限制动负载情况。

制动电阻器优化须仔细考虑制动周期占空比。

所选制动电阻器电阻值不得低于指定的最低电阻值，较大电阻值可节省成本，且制动系统出现故障时可保证安全。

但若所选电阻值过高，制动能力随之下降，可能会导致变频器在制动过程中出现过压保护。

9) 安全接地线

变频器内存在漏电流，为保证安全变频器和电机必须接地，接地电阻应小于 10Ω 。接地线要尽量短，线径应符合表3-7的标准。

注：表中数值只有在两种导体使用相同的金属的情况下才是正确的，如果不是这样，保护导体的截面积应该通过等效的导电系数的方法使用表3-8确定。

安装时相导体的截面积S (mm ²)	相应的保护导体的最小截面积Sp (mm ²)
10 < S ≤ 16	S
16 < S ≤ 35	16
35 < S	S/2

表 3-8 保护导体的截面积

提示：

1. 正确安装EMI滤波器后，MEV变频器可以满足国际电工委员会制定的IEC 61800—3标准中的相关要求。
2. 输入（输出）EMI滤波器的安装应尽可能靠近变频器。安装方式详见第三章 安装及配线3.7节EMC安装指导。
3. 选配件的技术参数请参见附录1 功能参数简表。

3.6.1.2 主回路输入输出配线连接

适用机型：MEV2000-40004 ~ MEV2000-40015

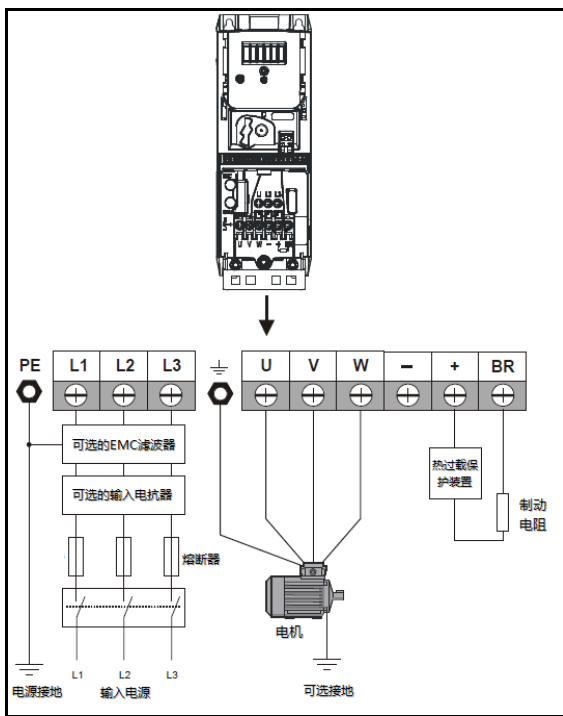


图 3-19 Size2 主回路输入输出连接图

适用机型：MEV2000-40022 ~ MEV2000-40040

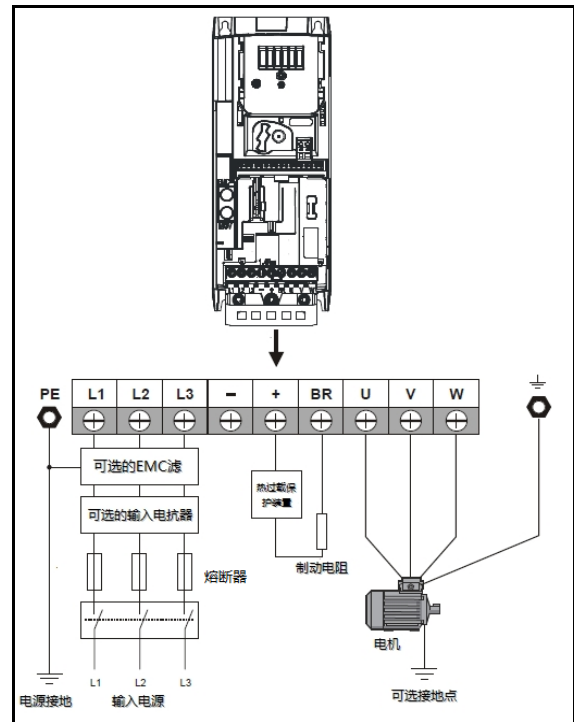


图 3-20 Size3 主回路输入输出连接图

适用机型：MEV2000-40055 ~ MEV2000-40075

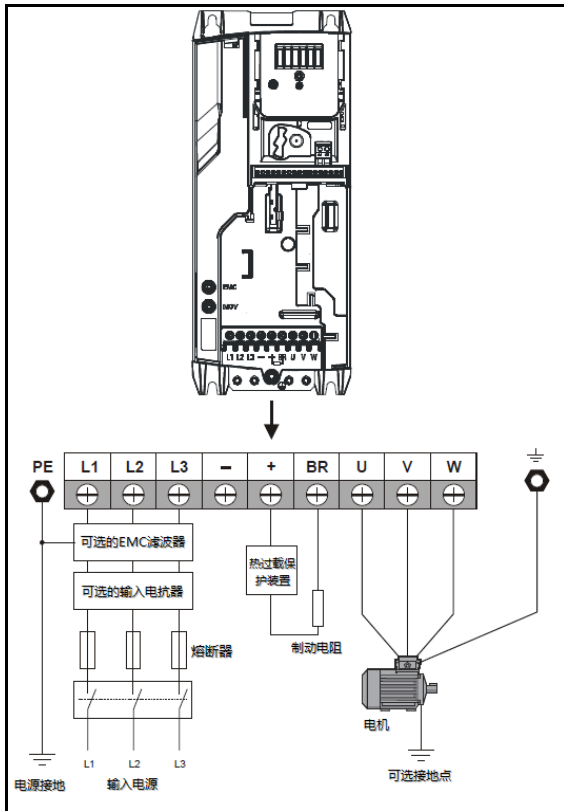


图 3-21 Size4 主回路输入输出连接图

适用机型：MEV2000-40110

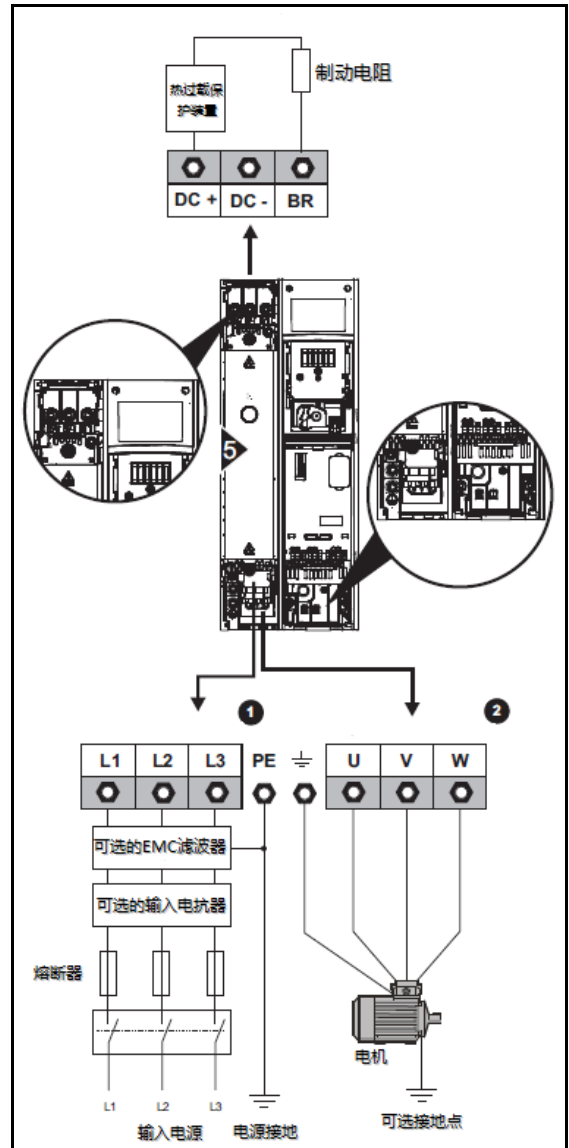


图 3-22 Size5 主回路输入输出连接图

适用机型：MEV2000-40150 ~ MEV2000-40220

适用机型：MEV2000-40300 ~ MEV2000-40450

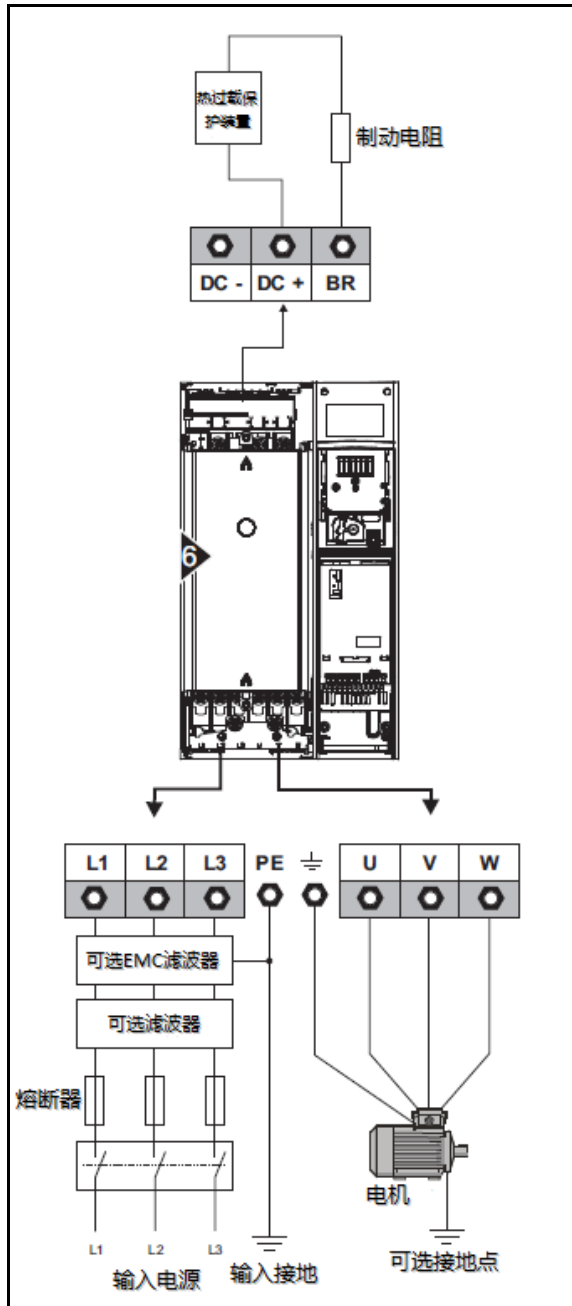


图 3-23 Size6 主回路输入输出连接图

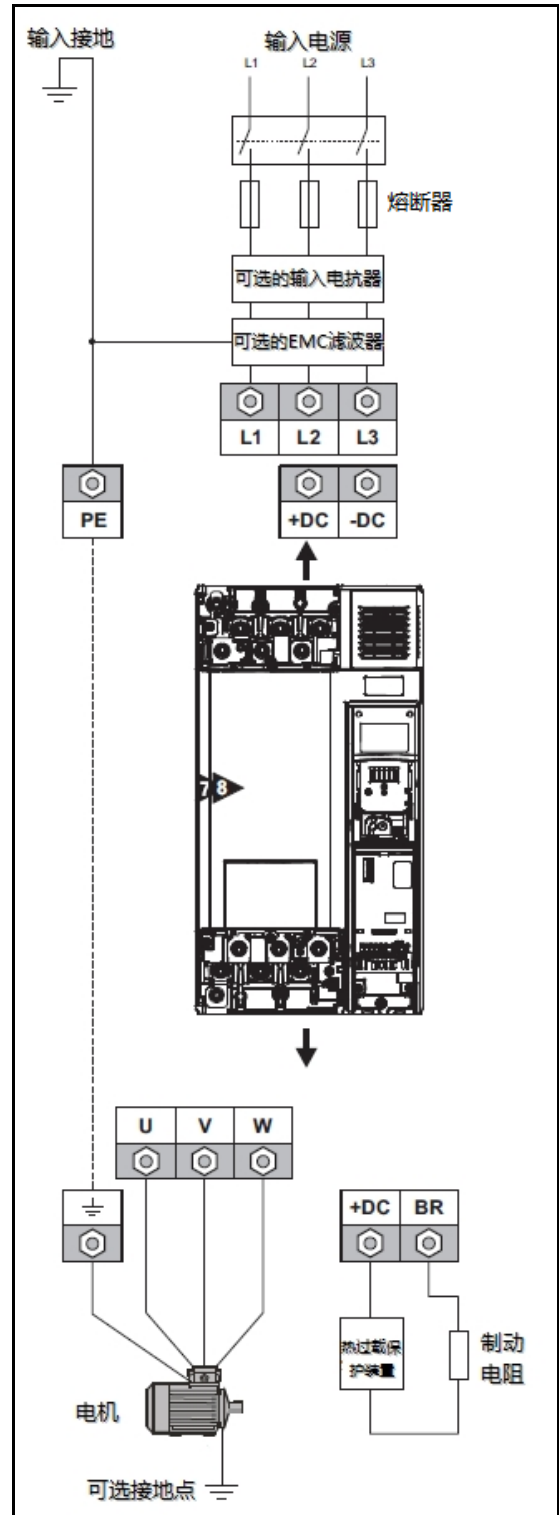


图 3-24 Size7-9 主回路输入输出连接图

3.6.2 控制回路配置及配线

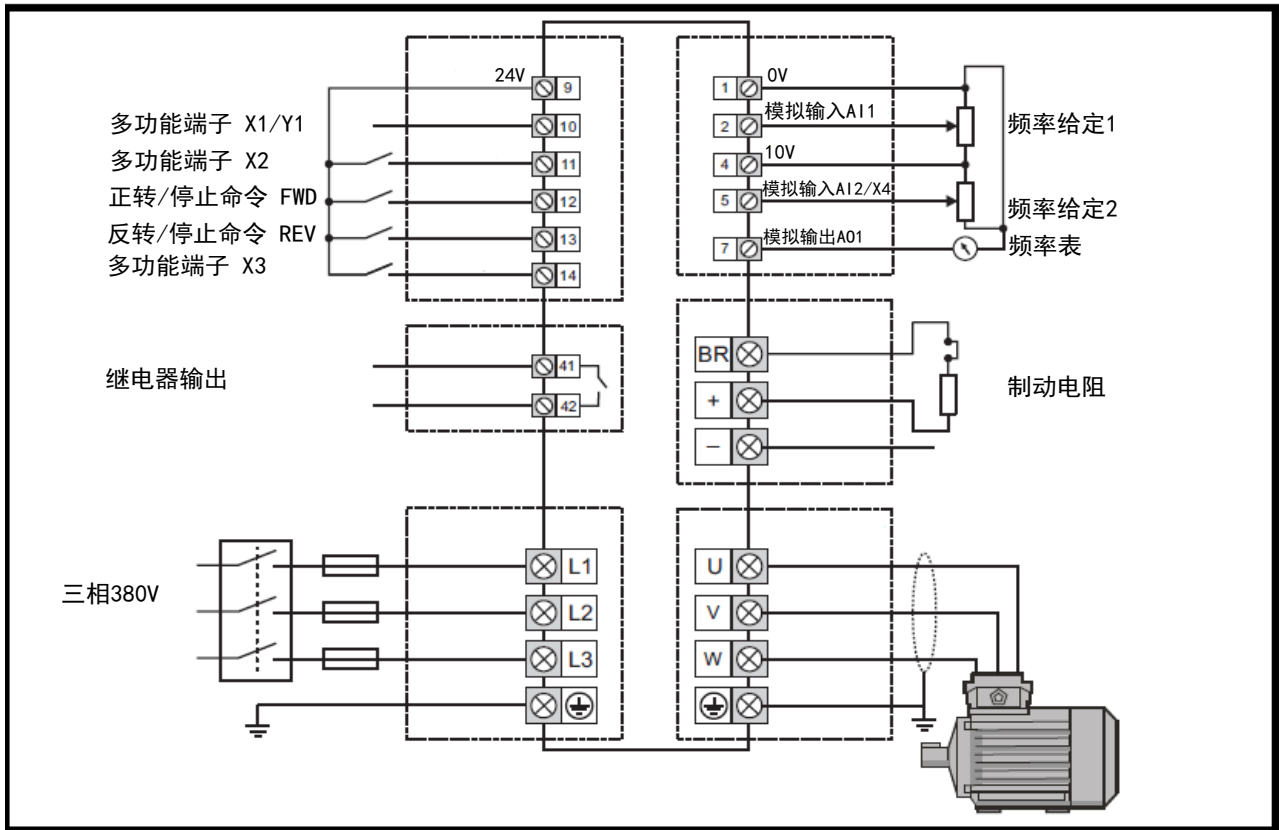


图 3-25 端子连接图

注：端子作为脉冲输入或者输出时接0V公共端。

端子号	1	2	4	5	7	9	10	11	12	13	14
功能简介	0V	模拟输入AI1	+10V电源	模拟输入AI2/ 多功能输入端子X4	模拟输出AO1	24V	多功能输入端子X1/输出端子Y1	多功能输入端子X2	正转	反转	多功能输入端子X3/高速脉冲频率输入

表3-9 端子功能简介

类别	端子 标号	名称	端子功能说明	规格
----	----------	----	--------	----

类别	端子标号	名称	端子功能说明	规格
模拟输入	2	模拟输入 AI1	接收模拟电压/电流输入	输入电压范围: $\pm 10\text{ V} \pm 3\%$ (输入阻抗: $100\text{k}\Omega$) 输入电流范围: $0\text{ to }20\text{ mA} \pm 5\%$, $20\text{ to }0\text{ mA} \pm 5\%$, $4\text{ to }20\text{ mA} \pm 5\%$, $20\text{ to }4\text{ mA} \pm 5\%$ 分辨率: 11bit
	5	模拟输入 AI2	接收模拟电压	输入电压范围: $\pm 10\text{ V} \pm 3\%$ (输入阻抗: $100\text{k}\Omega$)
模拟输出	7	模拟输出 AO1	提供模拟电压输出	输出电压范围: 0 至 +10 V
运行控制端子	12	正转运行命令端子	正反转开关量命令, 详见 F7 组两线三线控制功能说明	输入电压范围: 0V 至+24V
	13	反转运行命令端子		
多功能输入端子	10	多功能输入端子 X1	可编程定义为多种功能开关量输入端子, 详见 F7 组端子功能定义	输入电压范围: 0V 至+24V
	11	多功能输入端子 X2		
	14	多功能输入端子 X3	14 号端子除了作为普通多功能端子使用外, 还可作为高速脉冲输入端口或则电机热敏电阻检测输入端口。详见 F7 组输入端子功能介绍。	输入电压范围: 0V 至+24V 最高输入频率: 100kHz 电机热敏电阻支持类型: DIN44081 ptc, KTY84, PT1000, PT2000
	5	多功能输入端子 X4	5 号端子除了默认是模拟输入 2, 也可编程定义为多种功能开关量输入端口	输入电压范围: 0V 至+24V
多功能输出端子	10	多功能输出端子 Y1	10 号端子除了可编程定义为多种功能开关量输出端子, 还可作为脉冲输出端口使用, 详见 F7 组端子功能介绍。	输出电压范围: 0 至 +24 V 输出频率范围: 最大 10kHz
继电器输出端子	41	继电器输出	可编程定义为多种功能继电器输出端子, 详见 F7 组端子功能定义	触点最大电流额定值: AC220V/2A DC30V/4A 电阻性负载 DC30V/0.5A 电感性负载
	42			
电源	9	+24V 电源	公共端	最大输出电流 200mA
	1	0V		
电源	4	+10V 电源		

表 3-10 端子功能说明

3.6.3 通讯连接

安装外置RS485适配器将能够提供端子直连和RJ45口两路连接485通讯方式。通过设置变频器参数，将能通过主控制器与变频器进行Modbus RTU通讯访问。

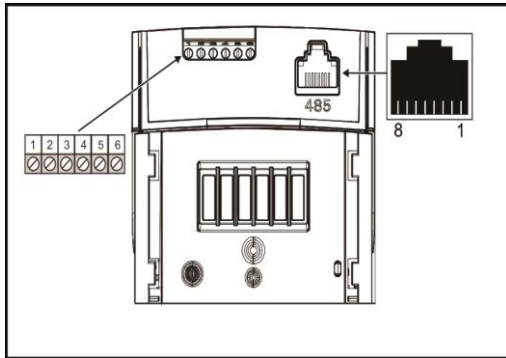


图 3-26 外置 RS485 适配器配线

插针	功能描述
1	120Ω 终端电阻
2	RX TX
3	0V
4	+24V(100mA)
5	未连接
6	TX 使能
7	RX\TX\
8	RX\TX\ (若需适用终端电阻器，连接至插针 1)

表 3-11 RJ45 口插针说明

最少数量的连接为 2、3、7 以及屏蔽。在任何时候都必须使用已屏蔽的电缆。

插针	功能描述
1	0V
2	RX\TX\
3	RX TX
4	120Ω 终端电阻
5	TX 使能
6	+24V(100mA)

表 3-12 RS485 端子连接插针说明

注：由于网线之间没有双绞屏蔽线，因此不推荐使用标准的网线作为 RS485 的硬件连接。

MEV2000 变频器串行通讯连接端口经双重绝缘，符合 EN50178 中 SELV 要求。

根据 IEC60950 (IT 设备) 中 SELV 要求，需将控制计算机接地。或者若使用无接地配置的手提电脑或类似设备，

必须在通信导线中装配绝缘设备。

3.7 符合EMC要求的安装指导

对 EMC 要求包含三种级别，以下三节分别介绍：

3.7.3 一般要求适用于所有场合，确保变频器正常运转并降低设备周围干扰至最低。应遵守本节所述的抗扰性标准，但无特定辐射性标准。亦请注意“控制电路抗浪涌性—建筑物外长电缆及连接”一节所述特殊要求，此类要求用于提高控制线路的抗浪涌性。

3.7.4 电力驱动系统 EMC 标准 IEC61800-3 (EN61800-3)。

3.7.5 工业环境一般放射标准 IEC61000-6-4, EN61000-6-4, EN50081-2。

3.7.3 节所述建议通常可避免对周围工业设备产生干扰。若附近有高度敏感设备，或处于非工业环境中，则需遵守 3.7.4 和 3.7.5 节建议以降低射频辐射。

为确保安装符合下述辐射标准的规定：

- 变频器供应商提供的 EMC 数据表
- 必须使用正确的外置 EMC 滤波器并遵循 3.7.3

EMC 一般要求及 3.7.5 一般辐射标准所有规定

型号	CT 订购号
MEV2000-40110(Size5)	4200-0402
MEV2000-40150 ~ MEV2000-40220 (Size6)	4200-4800
MEV2000-40300 ~ MEV2000-40450 (Size7)	4200-1132

表3-13 外置EMC滤波器订购表

注：变频器安装人员须保证变频器符合当地的相关 EMC 规定。

3.7.1 接地硬件

为达到 EMC 要求，MEV2000 配有接地支架，这使得电缆屏蔽层可直接接地而无需引接线。方法：剥除电缆屏蔽层，并使用金属夹片或夹钳（未提供）或线扣，将电缆固定在接地支架上。请注意任何情况下电缆屏蔽连接均需相关指导，用夹钳连接至变频器端子。适用的夹钳为 Phoenix DIN rail 安装 SK14 电缆夹钳（适用于最大外径为 14mm 的电缆）。

接地支架的安装见图 3-27 和图 3-28。

接地夹钳安装详情见图 3-29 和图 3-30。

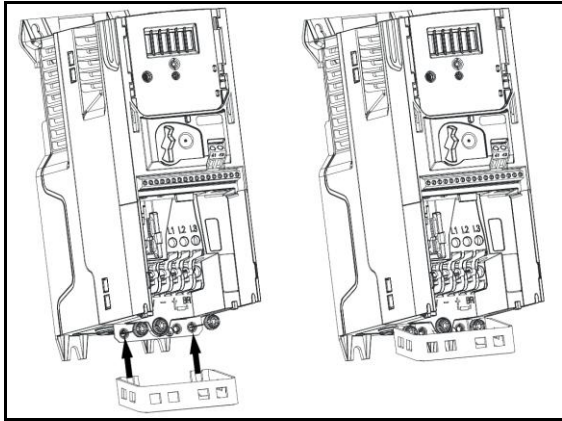


图 3-27 Size2-4 接地支架安装示意图

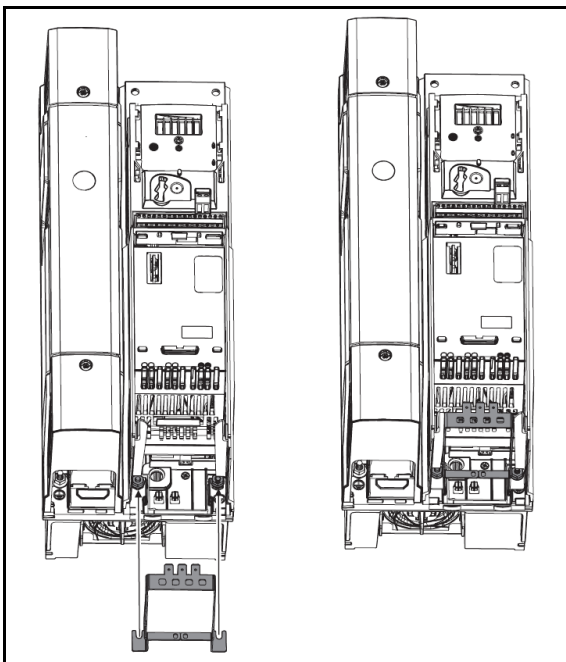


图 3-28 Size5-8 接地支架安装示意图 (size5 为例)

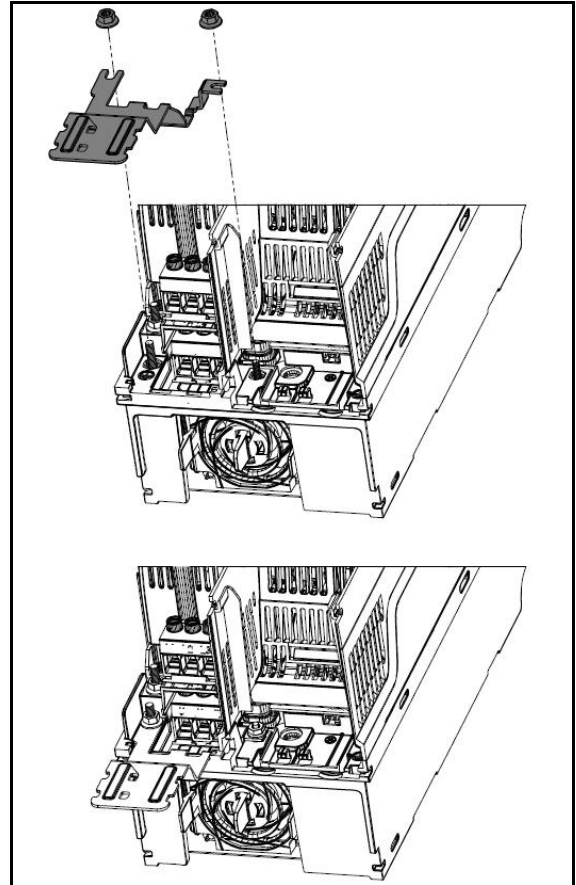


图 3-29 Size5 接地夹钳安装示意图

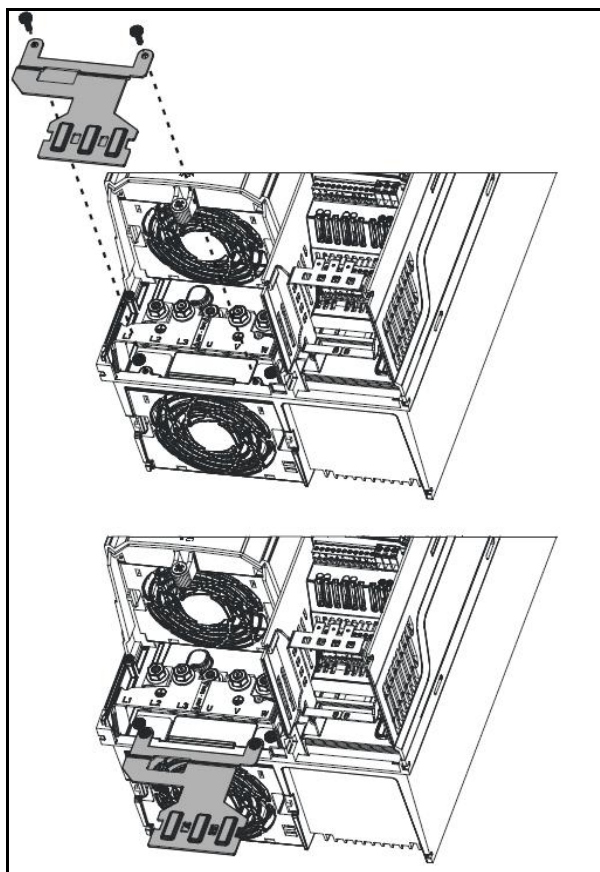


图 3-30 Size6 接地夹钳安装示意图

3.7.2 内置EMC滤波器

内置EMC 滤波器可降低对电源的射频辐射。若电机电缆短，则允许适用EN61800-3 第二类环境的规定（参见4.11.4 遵守EN61800-3 标准及电磁兼容性（EMC））。若电机电缆较长，滤波器会持续降低辐射程度；电机屏蔽电缆长度如在变频器限定范围之内，则不会对周围工业设备造成干扰。建议所有场合中均安装滤波器，除非接地漏电流不允许超过mA对于Size2机型，或不适用于安装滤波器的场合。拆除及安装内置EMC滤波器，请参见图。



注意：拆除EMC滤波器前必须保证变频器处于断电状态。

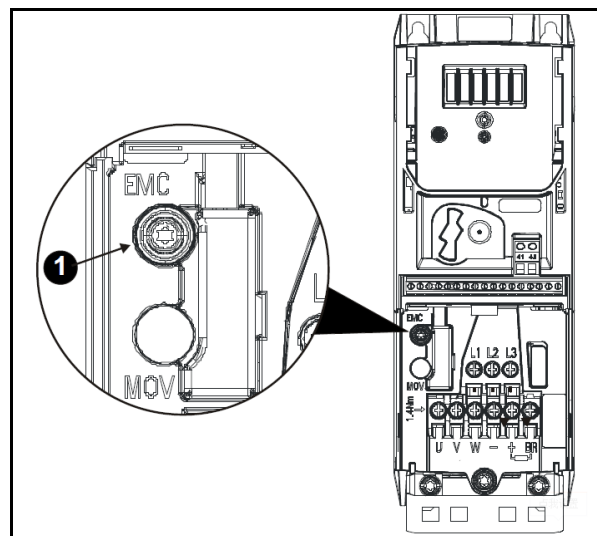


图 3-31 Size2-4 内置 EMC 滤波器移除示意图

对于Size2-4, 可用梅花螺丝刀将左侧标记有EMC的螺丝拧开，就可断开内置的EMC滤波器。

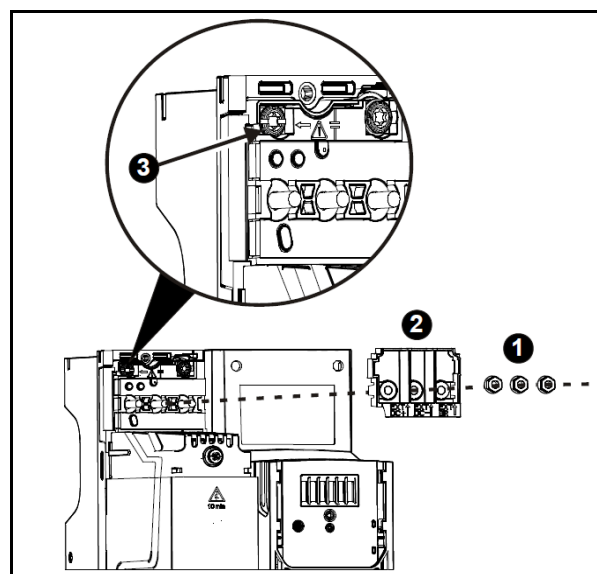


图 3-32 Size5 内置 EMC 滤波器移除示意图

对于Size5机型，可拧出三个左边M4的螺丝，移除塑料盖板后就可看到最左边的梅花螺丝。拧开梅花螺丝后即可断开EMC滤波器。

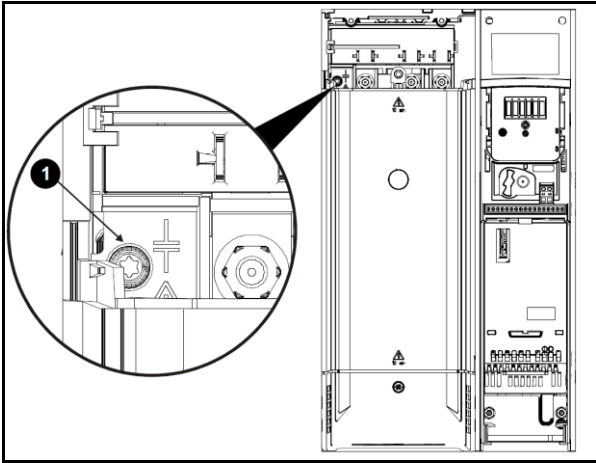


图 3-33 Size6 内置 EMC 滤波器移除示意图

对于Size6机型,可用梅花螺丝刀拧掉左边螺丝即可断开EMC滤波器。

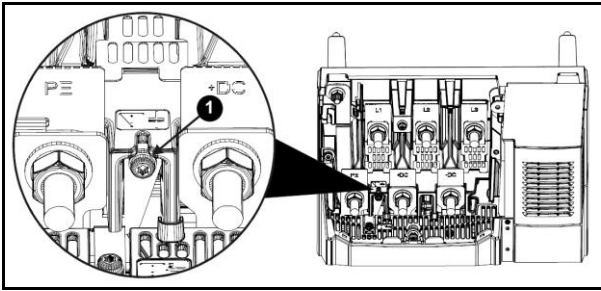


图 3-34 Size7 内置 EMC 滤波器移除示意图

对于Size7机型,可用梅花螺丝刀拧掉左边螺丝即可断开EMC滤波器。

3.7.3 EMC通用要求

接地连接

接地布局应按图3-35所示进行,图中显示了安装在金属背板上或没有安装柜单机变频器。图3-35显示了当使用无屏蔽电机电缆时,如何处理EMC问题。但应首选屏蔽电缆,安装细节参见3.7.5一般辐射标准。

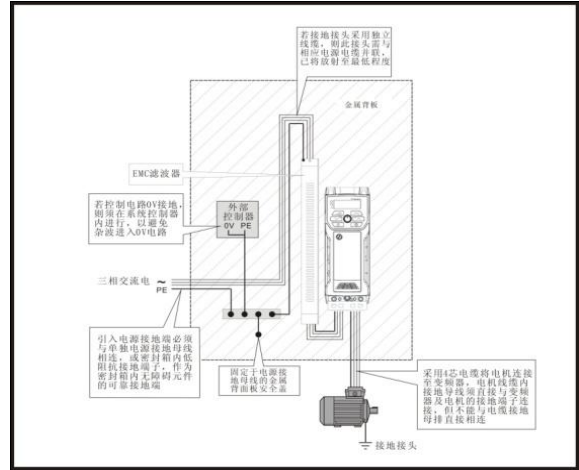


图 3-35 一般 EMC 机壳所示接地连接

电缆敷设

变频器及电源线和信号线保持一定间距,如图3-36所示。

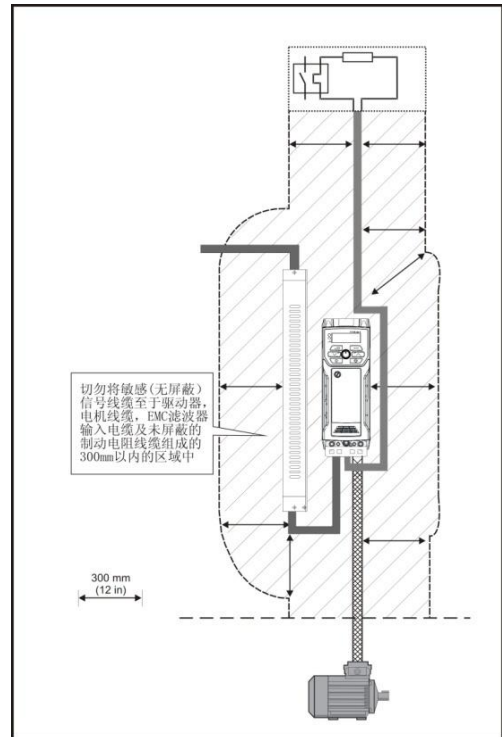


图 3-36 变频器线缆间隔

注:电机电缆中的信号线缆(热保护,抱闸信号等)的屏蔽层必须接地(电机线缆附近),以防止噪声电流在控制系统中扩散。

3.7.4 遵守EN61800-3 标准(电力驱动系统标准)

遵守此标准之要求应视变频器工作环境而定:

在一类环境下运行:

遵守第 3.7.5 节遵守一般辐射标准所述要求。需使用外置EMC滤波器。



注: 根据IEC61800-3, 标准配置下本产品的使用有一定的环境限制。家庭环境中, 本产品可能产生射频干扰, 用户需采取加强措施。(如: 配置外部滤波器)

在二类环境下运行:

任何情况下, 机电缆需采用屏蔽电缆, 所有额定输入电流低于100A的变频器均要求配置EMC 滤波器。

变频器配有内置滤波器可抑制基本的射频干扰。在某些情况下, 将机电缆(U, V, W)穿过铁氧体磁环可满足长电缆的要求。

对于需要长机电缆连接场合, 需要外置EMC滤波器, 同时按3.7.5节要求的EMC规范进行连接EMC滤波器。



注: 二类环境通常包括一个工业低压电网, 该网络不向居住建筑物供电。此种环境中不用外置EMC 滤波器运行变频器可能会对附近的敏感设备产生干扰。若发生干扰则用户需采取补救措施。若干扰后果严重, 需参照 3.7.5节遵守一般放射标准操作。

具体指南和EMC 信息在EMC数据表中给出, 该表可从变频器供应商处获得。

3.7.5 一般辐射标准

以下信息适用于2至7型变频器。

使用建议的滤波器和屏蔽机电缆。按照图3-39所示布线。确保交流电源电缆和接地电缆与机电缆保持至少100mm距离。确保交流供电和地面电缆与变频器和机电缆保持至少100mm的距离。

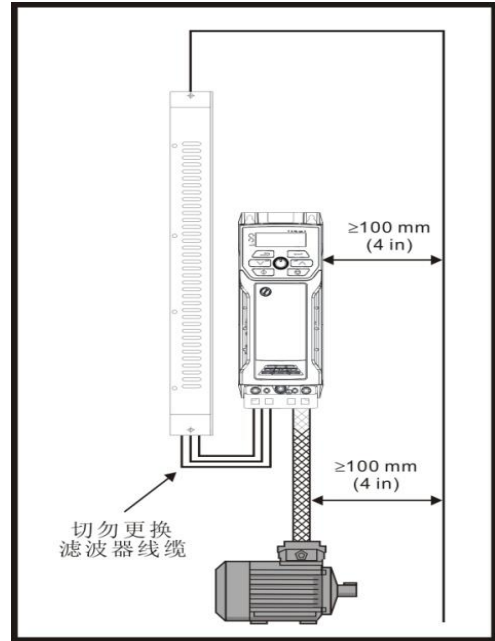


图 3-37 电源及接地线缆间距 (Size2-7)

避免在变频器周围300mm (12in) 区域内布置敏感信号线。确保EMC接地良好。

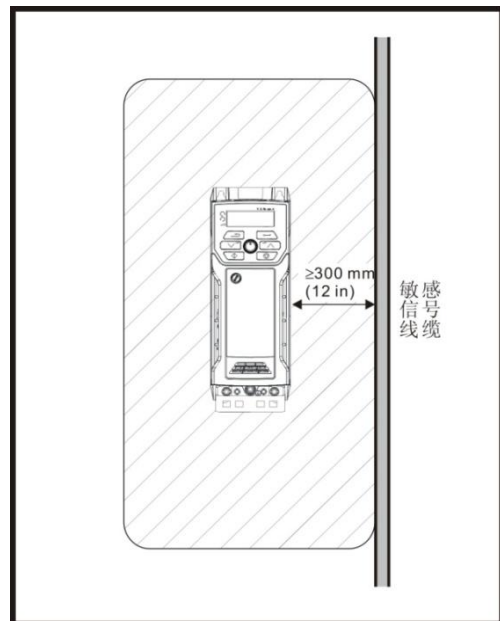


图 3-38 敏感信号电路间距

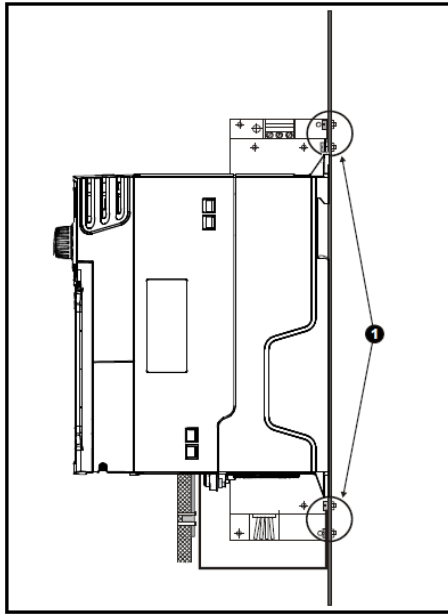


图 3-39 变频器，电机线缆屏蔽和滤波器接地

注：1.确保变频器和滤波器安装点（去除所有涂层）直接与金属接触。

电机线缆屏蔽和接地端子的连线尽可能短，不要超过50mm。电机端子支架使用360°屏蔽为佳。

对于EMC兼容性来说，是否电机电缆含有内置（安全）接地地芯，或是否有独立的外置接地导线，或是仅通过屏蔽接地都不重要。内置接地线芯将运载大噪声电流，因此其尾部应尽量接近屏蔽终端。

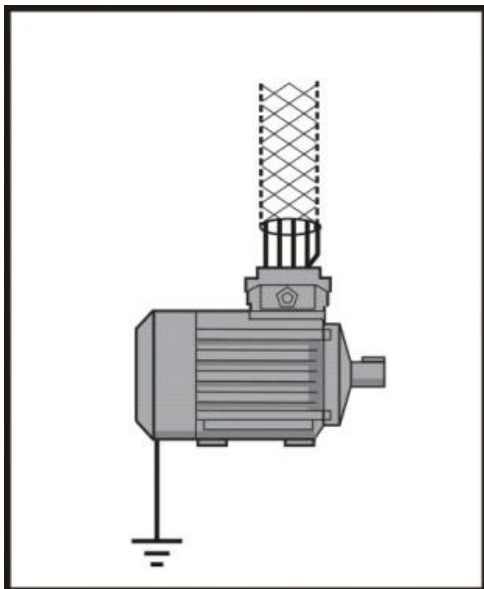


图 3-40 电机线缆屏蔽接地

若布线全部在柜内，则制动电阻器选件可采用非屏蔽电缆。确保信号布线和交流供电布线同外置EMC滤波器保

持至少300mm（12in）空间，否则应使用屏蔽线。

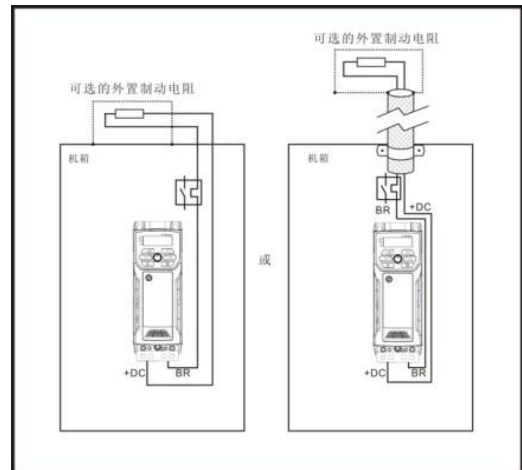


图 3-41 可选外置制动电阻器的屏蔽要求

控制电缆延伸到柜体外时，必须将其进行屏蔽处理且使用接地支架将屏蔽层压接至变频器金属外壳，如图3-42所示。拆开电缆的绝缘层，以便电缆夹在支架上，但屏蔽层要保持完整。或者电缆也可穿过铁氧体磁环，部件编号3225-1004。

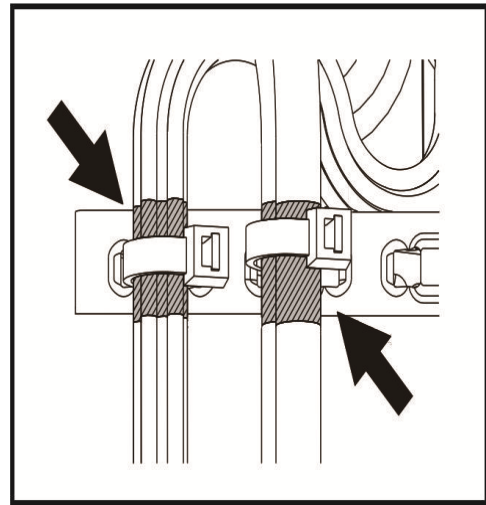


图 3-42 使用接地支架进行信号线缆屏蔽接地

3.7.6 EMC接线变化

电机电缆中断

理想状态的电机电缆应该是加以屏蔽或铠装的整条无中断电缆。而某些情况下则有必要中断电缆，如：

- 将电机电缆连接至柜体内的接线端子上。
- 某些特殊安全要求下，在电机和变频器之间需有隔离开关。

此种情况下应遵照下面指南进行操作。

柜体内的接线端子用金属线夹将电机电缆屏蔽层连接到接地金属背板上，接地金属背板应尽可能靠近接线端子。强电电缆以最短为佳，确保所有敏感设备和线路与接线端子保持至少0.3m（12in）距离。

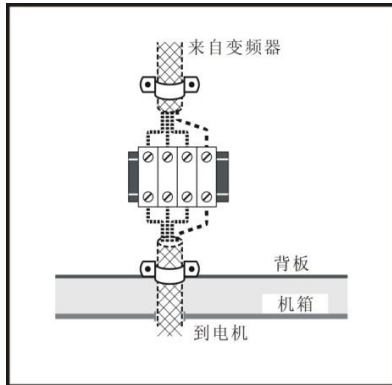


图 3-43 将电机线缆连至柜内接线端子

使用电机隔离开关

连接电机电缆屏蔽层的导线建议使用扁平金属连接板，一般的线缆不适用。

电机电缆屏蔽层应用金属线夹固定到扁平金属连接板上。暴露的无屏蔽层的电缆尽量保持最短，并同所有敏感设备和线路与接线盒保持至少0.3m（12in）距离。扁平金属连接板尽可能的靠近接地系统，如距变频器接地较近的大型金属结构。

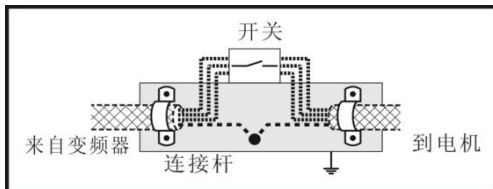


图 3-44 连接电机电缆至隔离开关

控制电路的过压防护-建筑物外部的长电缆和接线

变频器控制线路的输入/输出端口为通用设计，在设备内部和小系统范围内适用。

若0V线路未接地，则这些线路符合EN61000-6-2（1kV浪涌）的要求。

在应用中若这些线路可能暴露于高浪涌情况下，则需采取特殊措施以防故障和损坏。过电压产生的原因可能是闪电或电力故障导致的不同接地点之间产生的瞬态高压。若电路伸出建筑物外，危险还会增加。

按照常规，若电路伸出变频器所在建筑物，或电缆在建筑物内长度超过30m，则需采取一些额外预防措施。

可采用下面任一技术：

1. Galvanic绝缘，即勿将0V 控制端子接地。避免控制电缆形成环路。如：信号输入和输出线绞合在一起，避免形成环路。

2. 屏蔽电缆附带额外的电源接地连接。电缆屏蔽层可在两端接地，但此外电缆端子的接地导线还要用电源接地电缆[等电位连接电缆]连接起来，横截面积至少10mm²，或相当于信号电缆屏蔽面积的10 倍，或根据工厂电力安全规定设置。这样就保证故障或过压电流主要通过接地电缆而非信号电缆屏蔽。若建筑物本身连接网络设计合理则不需要采取此措施。

3. 额外的过压抑制-对于模拟和数字输入输出，可将稳压二极管网络或商业使用的过压抑制器输入电路并联，见图3-45和图3-46。

数字端口遇严重超压，其故障保护会启动。若此后继续运转，可设置控制字或者端子设定即可自动复位故障。

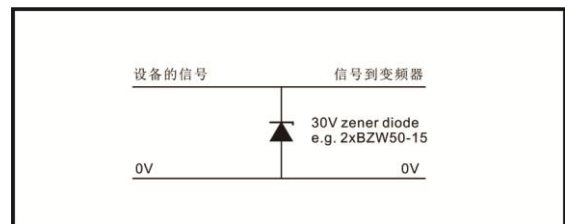


图 3-45 数字及单极输入输出过压抑制

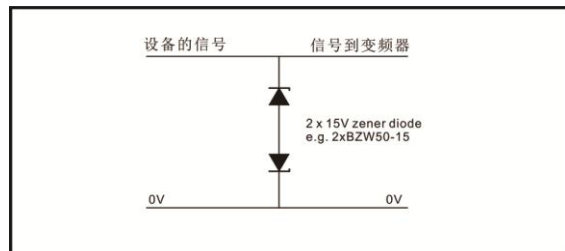


图 3-46 模拟及双极输入输出过压抑制

过压抑制装置可作为装有导轨的模块使用，如

Phoenix 产品：

单极TT-UKK5-D/24 直流

两极TT-UKK5-D/24 交流

这些设备不适用于编码器信号或快速数字数据网络，因为二极管的电容会对信号产生负面影响。大多数编码器的信号电路同电机支架之间有电流绝缘，因而无需预防措施。对于数据网络，可参考特殊网络的一些具体建议。

第四章 变频器运行和操作说明

4.1 解释说明

在后面各章节的内容中，将会多次提到描述变频器的控制、运行及状态的名词。请仔细阅读本节内容，将有助于您理解并正确使用后面所提到的功能。

4.1.1 变频器运行命令通道


它指定了变频器接受运行命令：启动、停止、正转反转等操作的物理通道。运行命令通道分三种：

操作面板：用操作面板上的**RUN**、**STOP**键进行控制。

控制端子：用控制端子12号（FWD）、13号（REV）、1号（COM）两线式、Xi三线式控制。

串行口：通过上位机进行启动、停止控制。

命令通道的选择可以通过功能码F0.004、多功能输入端子选择（F7.000~F7.005选择27、28、29号功能）。

 注意：

命令通道切换前，请务必先进行切换调试，否则有损坏设备和人身伤害的危险！

4.1.2 变频器频率给定通道

MEV2000普通运行方式下有六种频率给定的物理通道，分别为：

操作面板电位计给定；

端子UP/DN给定；

串行口给定；

模拟AI1给定；

模拟AI2给定；

端子脉冲（PULSE）给定。

频率给定方法：

变频器最终输出的频率是由六种基本通道经过多种运算组合后确定的。运算时涉及到主设定频率和辅助设定频率的概念。

主设定频率：由F0.000，多段频率，PLC或闭环给定的频率。

主设定频率由变频器的运行优先级决定。优先级依次为：点动运行>闭环运行>PLC运行>多段速度运行>普通运行。例如，变频器正处于多段速运行，则多段频率为主设定频率。

辅助设定频率：由F9.001~F9.004设定的频率。

最终输出频率：主设定频率与辅助设定频率之和，经比例合成后得出。比例系数由F9.005、F9.006决定。计算公式见第五章F9.005、F9.006。

4.1.3 变频器工作状态

MEV2000的工作状态分为停机状态、运行状态、电机参数自整定状态。

停机状态：变频器上电初始化后，若无运行命令输入，或运行中执行停机命令后，变频器即进入停机状态。

运行状态：接到运行命令，变频器进入运行状态。

电机参数自整定状态：功能参数FH.008设定为1或2后有运行命令，进入电机参数辨识状态。参数辨识完成后进入停机状态。

4.2 详细操作指南

4.2.1 操作面板的使用

操作面板是变频器接受命令、显示参数的主要单元。分为LED型和LCD型两种，其中LED型操作面板为标准配置，根据用户需求，可选配带LCD显示的操作面板。后者增加了中英文的文字信息，对显示数据类型的解释，两种操作面板的外形尺寸及操作方法相同，如图4-1所示。为了方便介绍，下面以LED型操作面板为例进行说明。

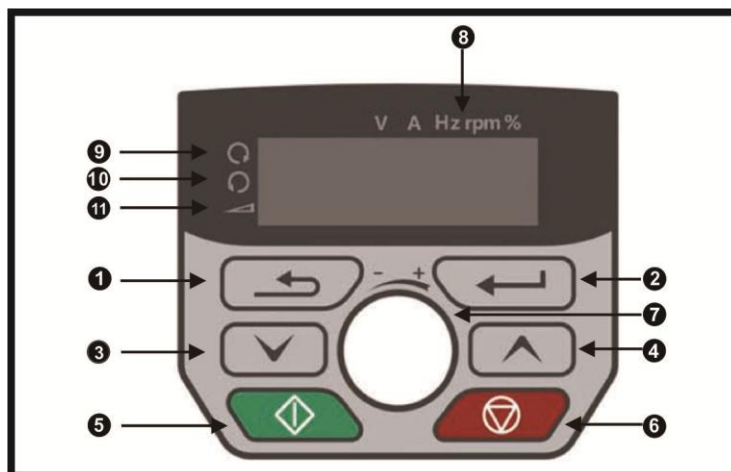


图 4-1 操作面板示意图

注意：MEV2000操作面板和艾默生公司其他系列变频器不兼容！

4.2.2 按键功能说明

变频器操作面板上设有7个按键，每个按键的功能定义如表4-1所示。

键	名称	功能
1	编程/退出键	退出编程状态
2	功能/数据键	进入下级菜单或数据确认
3	减键	数据或功能码的递减
4	增键	数据或功能码的递增
5	运行键	在操作面板方式下，按该键运行
6	停止/复位键	停机或故障复位
7	电位计	旋转旋钮进行频率设定

表 4-1 操作面板功能表

提示：

按键 **RUN**、**STOP/RESET**、的特性还受功能码 **F9.009** 的限制。

4.2.3 LED数码管及指示灯说明

变频器操作面板上设有六位8段LED数码管、5个单位指示灯、3个状态指示灯。如图4-3所示。数码管可显示变频器的状态参数、功能码参数、故障告警码等。五个单位指示灯分别对应五种单位指示，如图4-3所示：

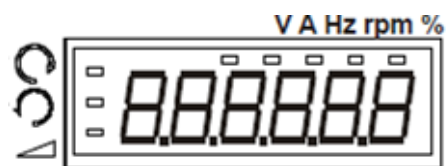


图 4-2 单位指示灯状态与单位对应关系图

三个状态指示灯：运行状态指示灯位于面板左上方，分别指示的意义说明见表4-2。

指示灯	显示状态	指示变频器的当前状态
	灭	停机状态
	亮	正转运行状态
	灭	停机状态
	亮	反转运行状态


表 4-2 状态指示灯说明

4.2.4 操作面板的显示状态

MEV2000操作面板的显示状态分为停机状态参数显示，运行状态参数显示，故障状态显示，报警状态显示，功能码参数编辑状态显示等。


1. 停机参数显示状态

变频器处于停机状态，操作面板显示停机状态参数，如图4-3图b所示，其右上角的单位指示灯指示该参数的单位。

按  键，可循环显示不同的停机状态参数（由功能码F8.034定义）。

2. 运行参数显示状态

变频器接到有效的运行命令后，进入运行状态，操作面板显示运行状态参数，如图4-3图c所示，右上角的单位指示灯显示该参数的单位。

按  键，可循环显示的运行状态参数，可查看的运行状态参数（由功能码F8.001和F8.002定义）。



图a 上电初始化，变频器显示控制模式
图b 停机状态，显示面板操作
图c 运行状态，显示正转运行

图 4-3 变频器初始化、停机、运行状态时的显示

3. 故障告警显示状态


变频器检测到故障信号，即进入故障告警显示状态，闪烁显示故障代码，（如图4-4所示）；按  键可浏览停机参数，查看故障信息。也可以通过操作面板的 **STOP/RESET** 键、控制端子或通讯命令进行故障复位操作。若故障持续存在，则维持显示故障码。



图 4-4 故障告警显示状态

4. 报警状态显示



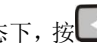
变频器检测到报警信号，即进入报警显示状态，面板将

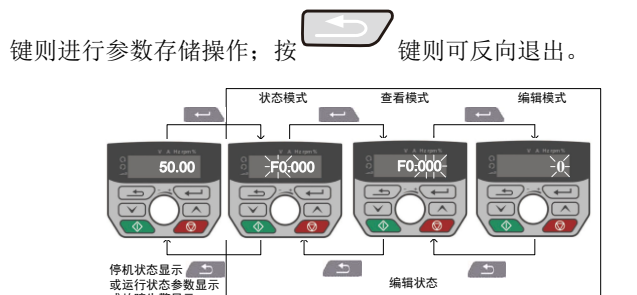
会一直闪烁报警代码。如果报警在一定时间内未解除，变频器将会报故障停机。

报警代码	报警描述
Br.res	制动电阻过载，制动过载值超过75%时开始报警。
OV.Ld	电机过载中，过载累加器达到75%时开始报警，该值超过100%时变频器故障停机。
d.OV.Ld	变频器过载中，过载检测值超过90%开始报警。
tuning	电机自整定中
Opt.AI	选件卡故障
I.AC.Lt	到达电流限值报警

表 4-3 报警代码的具体说明

5. 功能码编辑状态

在停机、运行或故障告警状态下，按下  键，均可进入编辑状态（如果有用户密码，参见FP.000说明和图4-9），编辑状态按三级菜单方式进行显示，如图4-5所示，其顺序依次为：功能码组→功能码号→功能码参数，按  键可逐级进入。当功能参数显示状态下，按  键



键则进行参数存储操作；按  键则可反向退出。

图 4-5 操作面板的编程显示状态

4.2.5 操作面板的操作方法

通过操作面板可对变频器进行各种操作，举例如下：

状态参数的显示切换：

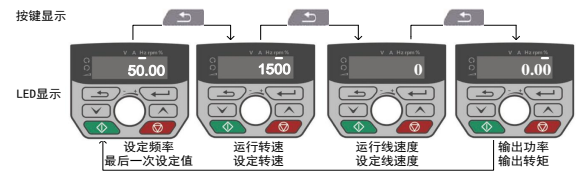


图 4-6 停机状态参数显示操作示例

（运行状态切换方法同上）

功能码参数的设置：（将功能码 F3.013 从 5.00Hz 更改设定为 6.50Hz 的示例。图 4-7 中黑体数字表示闪烁位）

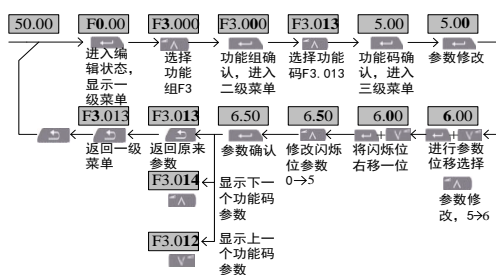


图 4-7 数编辑操作示例

在编辑状态下，若参数没有闪烁位，表示该功能码不能修改，可能原因有：

- 1) 该功能码为不可修改参数。如实际检测参数、运行记录参数等；
- 2) 该功能码在运行状态下不可修改，需停机后才能进行修改；
- 3) 参数被保护。当功能码FP.001=1,2,3时，功能码均不可修改，这是为避免误操作进行的参数保护。若要编辑功能码参数，需先将功能码FP.001设为0。

普通运行的给定频率调节：只有在‘状态模式’下可以通过旋转电位计，将给定频率从 50.00Hz 更改为 49.00Hz。如图 4-8 的示例。

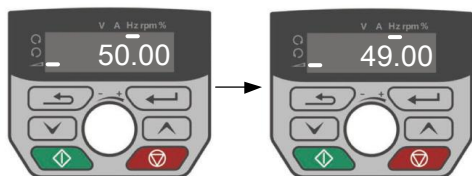


图 4-8 设定频率调整操作示例

用户密码的锁定操作：（设“用户密码”FP.000 设定值为“1368”。图 4-9 中黑体数字表示闪烁位）。

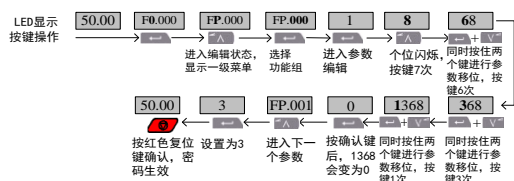


图 4-9 用户密码锁定操作示例

操作面板的按键锁定操作：（先设功能码 F9.009 参数为 1，再锁定按键的操作示例。）

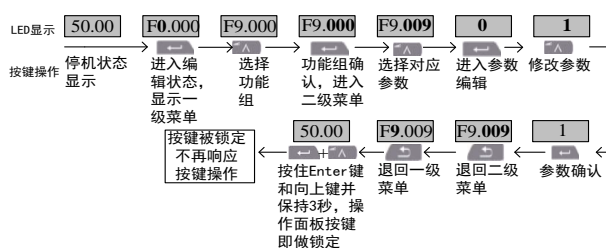


图 4-10 操作面板按键锁定的操作示例

操作面板的按键解锁操作：（假设键已被锁定。）

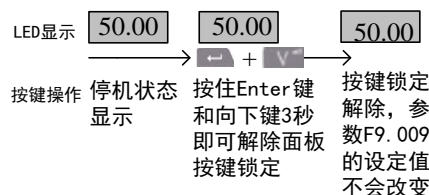


图 4-11 操作面板按键解锁的操作示例

注：即使功能码F9.009的百位的设定值不为0（允许操作面板锁定），但变频器每次上电时，操作面板均为未锁定状态。

4.3 首次通电

4.3.1 上电前的检查

请按照本手册3.6节“变频器配线”中提供的技术要求进行配线连接。

4.3.2 初次上电操作

接线及电源检查确认无误后，合上变频器输入侧交流电源的空气开关，给变频器加电，变频器操作面板首先显示V/F模式，当数显示字符变为设定频率时，表明变频器已初始化完毕。

若操作面板的左下方的指示灯为点亮状态，表明为操作面板控制状态。

初次上电操作过程如下：

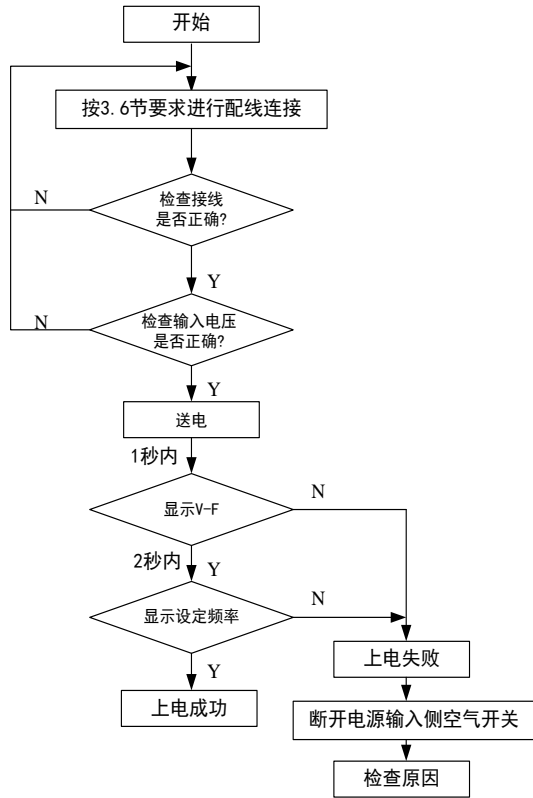


图 4-12 变频器初次上电操作流程

第五章 详细功能介绍

说明：

阴影框中的参数说明“【】”中为该功能码的出厂参数。

5.1 基本运行参数（F0组）

F0.000 电机1频率给定通道选择	范围：0~7 【0】
---------------------------	-------------------

- 0: 数字给定 1, 操作面板上电位计调节
频率设置初值为 F0.003, 用操作面板上电位计来调节
- 1: 数字给定 2, 端子 UP/DN 调节
频率设置初值为 F0.003, 用端子 UP/DN 来调节。
- 2: 数字给定 3, 串行口给定
串行口频率设置初值取 F0.003 设置, 通过 FF.008 来改

变设定频率。

串行口给定可以选择 Modbus, Profibus, Devicenet, CANopen 四种通讯给定方式。

3: AI1 模拟给定

频率设置由 Ai1 端子模拟电压/电流确定, 输入范围: DC 0~10V, DC0~20mA, 20~0 mA, 4~20mA, 20~4 mA。

4: AI2 模拟给定

频率设置由 AI2 端子模拟电压/电流确定, 输入范围: DC 0~10V, DC0~20mA, 20~0 mA, 4~20 mA, 20~4 mA。

5: 端子脉冲 (PULSE) 给定

频率设置由端子脉冲频率确定 (输入端子: X3), 输入脉冲信号规格: 输入电压门限值 10 V ±0.8 V; 频率范围 0~100.0kHz。

6: ExA1 外部模拟给定

SI-IO 外部模拟给定 1

7: ExA2 外部模拟给定

SI-IO 外部模拟给定 2

提示：

方式 3、4、5 的频率计算关系曲线由功能码 F1.000~F1.012 确定, 请参见 0 节。

F0.001 电机1数字频率存储选择	范围：0~1 【0】
---------------------------	-------------------

- 仅对 F0.000=0、1、2 有效。
- 0 (设定频率掉电存储): 变频器掉电或欠压时, F0.003

以当前实际频率设定值自动刷新。

1(设定频率掉电不存储): 变频器掉电或欠压时, F0.003 保持不变。

F0.002 数字频率停机选择	范围：0~1 【0】
------------------------	-------------------

仅对 F0.000=1、2 有效。当变频器运行时, 数字给定频率可以通过端子 UP/DOWN 或串行口进行修改。当 F0.000=0 时, 频率给定由电位计进行调节 (取决于对 F0.000 的选择)。

0 (停机设定频率保持): 变频器在停机时, 频率设定值为最终修改值。

1 (停机设定频率恢复 F0.003): 变频器在停机时, 自动将频率设定值恢复到 F0.003

F0.003 运行频率数字设定	范围：下限频率F0.013~上限频率F0.012 【50.00Hz】
------------------------	---

当频率给定通道定义为数字给定 (F0.000=0、1) 时, 该功能参数为变频器的初始设定频率。

F0.004 电机1运行命令通道选择	范围：0、1、2 【0】
---------------------------	---------------------

- 0: 操作面板运行命令通道
用操作面板上的 RUN、STOP 键进行起停。
- 1: 端子运行命令通道
用外部控制端子 FWD、REV、JOGF、JOGR 等进行起停。
- 2: 串行口运行命令通道
通过串行口进行起停。

注意

即使在运行过程中, 通过修改该功能码参数或者使用外部端子, 都可以改变运行命令通道。请慎用!

从其它运行命令通道切换到端子 2 线式命令 (参见 F7.008) 或串行口命令通道时, 如果切换到上述命令通道前, 上述通道命令有效 (有电平触发), 则切换后运行命令将立即生效, 请慎用!

F0.005 运转方向设定	范围：0、1 【0】
----------------------	-------------------

该功能适合于操作面板运行命令通道, 对端子运行命令通道和串行口运行命令通道无效。

- 0: 正转

1: 反转

F0.006 最大输出频率	范围: 0~550.00Hz 【50.00Hz】
---------------	--------------------------

最大输出频率是变频器允许输出的最高频率。

F0.007 电机1额定频率	范围: 0~550.00Hz 【】
----------------	-------------------

一般, 该参数设为电机铭牌值。

开环模式

电机1额定频率(F0.007), 电机1额定转速(FH.003)和电机1极数(FH.000)用于一同计算滑差补偿的额定滑差。

$$\text{额定滑差(Hz)} = \text{电机1 额定频率(F0.007)} - (\text{极对数} \times \text{电机1 额定转速(FH.003)} / 60)$$

其中, 极对数=电机1极数(FH.000)/2,(例如, 6极电机的极对数为3)。若需要滑差补偿, 该参数应设为铭牌值, 该铭牌值应给出热态电机的正确转速。铭牌值可能不够准确, 所以在调试变频器时, 需要对该参数进行调整。滑差补偿在低于基本速度和弱磁区域内都能正确运行。滑差补偿通常用于在纠正电机速度, 以防加载时速度降低。额定负载速度可设置高于同步速度, 以降低速度。这有助于与机械耦合的电机进行负载分配。

在如下条件下, 滑差补偿禁用。

1. 电机1额定转速 (FH.003) = 0
2. 电机1 额定转速 (FH.003) = 电机1 额定频率 (F0.007) x 60 / 极对数, 也就是电机同步转速。
3. 电机1滑差补偿增益(F3.007) = 0%。

应当指出的是, 电机1额定转速 (FH.003) 用于电机转子时间常数的计算, 这一时间常数进而决定了电机转速跟踪起动算法的磁通建立时间。若需要转速跟踪起动(也就是, 起动运行模式 (F2.000) ≥ 1), 那么电机额定转速一定要设置正确。

RFC-A 模式

电机1额定频率(F0.007), 电机1额定转速(FH.003)和电机1极数(FH.000)用于计算额定滑差, 应用到电机的控制算法当中。额定滑差估算不准确会产生以下影响:

1. 电机工作效率降低
2. 电机最大输出转矩降低
3. 瞬态性能降低
4. 转矩控制模式下的绝对转矩值不准确
5. 当变频器起动时, 变频器将在电机内部产生一个额定磁通。参数设定不正确, 会影响磁通建立时间

F0.008 电机1额定电压	范围: 0~480V 【机型确定】
----------------	-------------------

一般, 该参数设为电机铭牌值。

F0.009 电机1转矩提升	范围: 0~30.0% 【3.0%】
----------------	--------------------

为了补偿低频转矩特性, 可对输出电压作一些提升补偿。

参见V/F曲线的选择 (F0.014)。

提示:

1. 该参数设置不当可导致电机发热或过流保护。
2. 出厂设定值由变频器机型确定, 从 size1 到 size4 的出厂设定值为 3.0%, size 7 和 8 的出厂设定值为 2.0%, size9 的出厂设定值为 1.0%。

F0.010 电机1加速时间1	范围: 0.1~3200.0s (min) 【6.0s】
-----------------	------------------------------

F0.011 电机1减速时间1	范围: 0.1~3200.0s (min) 【6.0s】
-----------------	------------------------------

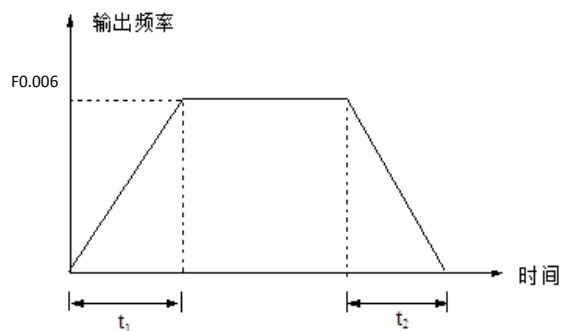


图 5-1 加减速时间定义

加速时间是指变频器从零频加速到最大输出频率 (F0.006) 所需时间, 见图5-1中的t₁。减速时间是指变频器从最大输出频率 (F0.006) 减至零频所需时间, 见图5-1中的t₂。

MEV系列变频器一共定义了四种加减速时间, 这里仅定义了加减速时间1, 加减速时间2~4在F3.017~F3.022中进行了定义, 请参见5.4节。

提示:

加减速时间 1~4 均可通过 F9.011 选择计时单位分、秒, 出厂设定值单位为秒。

应该指出, 当加减速时间设定值为 0 时, 加减速功能无效且禁用加减速过程中的直流母线电压控制和电流限制功能。

F0.012 电机1上限频率	范围：下限频率F0.013~最大输出频率F0.006【50.00Hz】
----------------	-------------------------------------

F0.012 定义了给定频率的最大限制值。

F0.013 电机1下限频率	范围：0.00~F0.012【0.00Hz】
----------------	------------------------

F0.013 定义了给定频率的最小限制值。

F0.014 电机1开环模式选择	范围：0~7【7】
------------------	-----------

根据 F0.014 的定义可以选择一种自定义曲线、3 种固定曲线和 4 种开环矢量模式。

0: 自定义 V/F 曲线

详见 F0.015~F0.020 的参数功能描述

1: 2.0 次幂降转矩特性曲线

如图 5-2 中的曲线 1

2: 1.7 次幂降转矩特性曲线

如图 5-2 中的曲线 2

3: 1.2 次幂降转矩特性曲线

如图 5-2 中的曲线 3

4: 开环矢量控制模式 (Ur)

带有电阻补偿, 但不进行定子电阻测量

5: 开环矢量控制模式 (Ur_S)

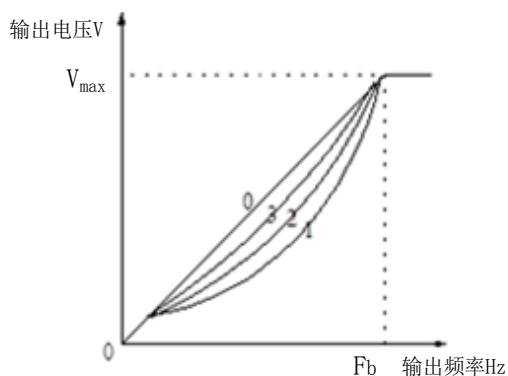
带有电阻补偿, 并且每次运行变频器时都测量定子电阻

6: 开环矢量控制模式 (Ur_I)

带有电阻补偿, 并且每次变频器上电后即进行定子电阻测量

7: 开环矢量控制模式 (Ur_Auto)

带有电阻补偿, 但是只有第一次运行变频器时测量定子电阻, 当定子电阻测量成功后, 将转为开环矢量控制模式 (Ur), 并且将定子电阻值保存到变频器的非易失存储器中



V_{max} : 电机额定电压 F0.008
 F_b : 电机额定频率 F0.007

图 5-2 降转矩曲线

提示:

1. 一种自定义曲线和 3 种固定曲线适用于风机水泵类变转矩负载, 用户可根据负载特性调整, 以达到最佳的节能效果。

2. n 次幂 V/F 特性如下: 当输出频率 (F8.010) 低于电机 1 额定频率 (F0.007), 其输出电压 (F8.012) = 转矩提升 (F0.009) + [(电机 1 额定电压 (F0.008) - 转矩提升 (F0.009)) × (输出频率 (F8.011) / 电机额定频率 (F0.007))ⁿ]. 其中, n 可为 1.2, 1.7 和 2.0 次幂, 分别对应于 F0.014 的 3, 2, 1。

3. 当变频器控制模式设置为 Ur I 模式时, 在此模式下, 变频器在每一次加电后都会执行参数辨识。如果变频器加电后负载会发生变化, 就应该再另外选择一种模式。否则, 电机性能就不理想, 或者会出现 OI.AC、It.AC 或 OU 故障。

F0.015 电机 1 V/F 频率值 F3	范围: F0.017~F0.006【0.00Hz】
F0.016 电机 1 V/F 电压值 V3	范围: F0.018~100.0%【0.0%】
F0.017 电机 1 V/F 频率值 F2	范围: F0.019~F0.015【0.00Hz】
F0.018 电机 1 V/F 电压值 V2	范围: F0.020~F0.016【0.0%】
F0.019 电机 1 V/F 频率值 F1	范围: 0~F0.017【0.00Hz】
F0.020 电机 1 V/F 电压值 V1	范围: 0~F0.018【0.0%】

该组功能码定义了 MEV 灵活的 V/F 设定方式, 以满足不同的负载特性需求。

用户可通过 F0.015~F0.020 自定义 V/F 曲线, 如图 5-3 所示, 采用增加 (V1, F1)、(V2, F2)、(V3, F3) 三点折线方式定义 V/F 曲线, 以适用于特殊的负载特性。

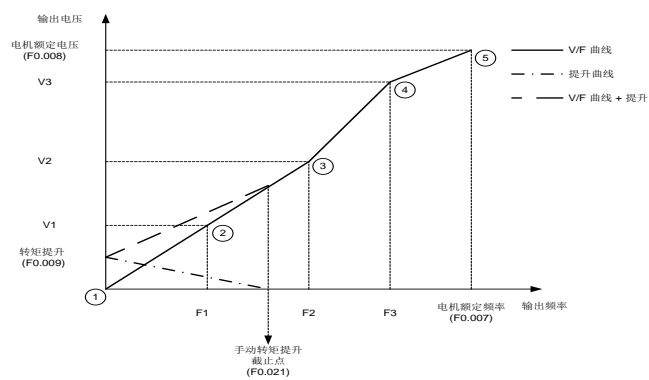


图 5-3 自定义 V/F 曲线

电压提升模块单独定义了转矩提升 (F0.009) 和手动转矩提升截止点 (F0.021)。最终 V/F 曲线特性是电压提升模块和自定义 V/F 曲线的合成。

F0.021 电机 1 手动转矩提升截止点	范围:0.0~50.0%【10.0%】
-----------------------	---------------------

该功能定义手动转矩提升的截止频率相对额定频率 F0.007的百分比,如图5-3所示。该截止频率适用于F0.014确定的任何V/F曲线。F0.021是电机1额定频率(F0.007)的百分比。

5.2 频率给定参数(F1组)

F1.000 最大输入脉冲频率	范围 :0.00 ~ 100.00kHz【10.00kHz】
-----------------	--------------------------------

X3数字量输入端子可以做为脉冲频率输入端子使用。

通过应用参数F1.000到F1.004,脉冲给定输入可标定到一个相应的给定频率上,如图5-4图5-5所示。

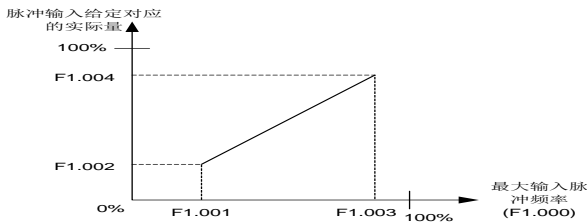


图 5-4 端子脉冲给定正作用特性

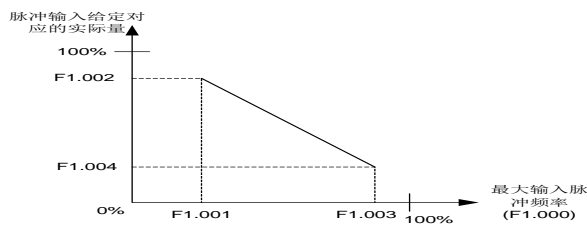


图 5-5 端子脉冲给定反作用特性

F1.001 最小脉冲频率给定	范围:0.00~100.00%【0.00%】
-----------------	------------------------

参见最大输入脉冲频率(F1.000)。

F1.002 最小脉冲频率给定对应的实际量	范围:0.00~100.00%【0.00%】
-----------------------	------------------------

参见F1.000。

F1.003最大脉冲频率给定	范围:0.00~100.00%【100.00%】
----------------	--------------------------

参见F1.000。

F1.004 最大脉冲频率给定对应的实际量	范围:0.00~100.00%【100.00%】
-----------------------	--------------------------

参见F1.000。

F1.005 模拟输入AI1最小给定	范围:0.00~100.00%【0.00%】
--------------------	------------------------

模拟输入AI1可通过如下参数进行标定:

1. 模拟输入 AI1 最小给定(F1.005)

2. 模拟输入 AI1 最小给定对应的实际量(F1.006)
3. 模拟输入 AI1 的最大给定(F1.007)

模拟输入AI1最大给定对应的实际量(F1.008)

上述参数用于限制模拟输入AI1的范围并且可在最小和最大给定之间进行标定。

如果模拟输入AI1最小给定(F1.005)≥模拟输入AI1最大给定(F1.007),则Ai1 = 0.00%。

输入值应限制在模拟输入AI1最小给定对应的实际量(F1.006)

和模拟输入AI1最大给定对应的实际量(F1.008)之间。

模拟输入AI1给定对应的实际量 = [(F1.008 - F1.006) / (F1.007 - F1.005)] x (模拟输入AI1给定 - F1.005) + F1.006,如图5-6,图5-7所示。

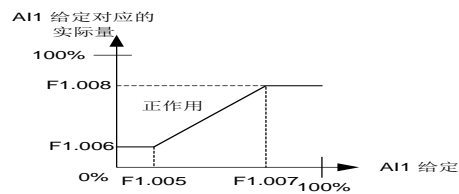


图5-6 模拟输入AI1给定正作用特性

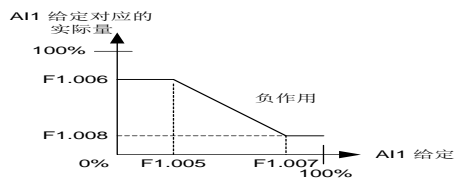


图5-7 模拟输入AI1给定反作用特性

F1.006模拟输入AI1最小给定对应的实际量	范围:0.00~100.00%【0.00%】
-------------------------	------------------------

参见F1.005。

F1.007 模拟输入AI1最大给定	范围 :0.00 % ~ 100.00 %【100.00%】
--------------------	--------------------------------

参见F1.005。

F1.008 模拟输入AI1最大给定对应的实际量	范围 :0.00 % ~ 100.00 %【100.00%】
--------------------------	--------------------------------

参见F1.005。

F1.009模拟输入AI2最小给定	范围:0.00%~100.00%【0.00%】
-------------------	-------------------------

模拟输入AI2可通过如下参数进行标定:

1. 模拟输入 AI2 最小给定(F1.009)
2. 模拟输入 AI2 最小给定对应的实际量(F1.010)

3. 模拟输入 AI2 最大给定(F1.011)
4. 模拟输入 AI2 最大给定对应的实际量 (F1.012)

上述参数被选择来限制模拟输入AI2的范围并且可在最小和最大给定值之间进行标定。

如果模拟输入AI2最小给定(F1.009) ≥ 模拟输入AI2最大给定(F1.011)，则AI2 = 0.00%。

输入值应限制在模拟输入AI2最小给定对应的实际量(F1.010)和模拟输入AI2最大给定对应的实际量(F1.012)之间。

模拟输入 AI2 给定对应的实际量 = [(F1.012 - F1.010)/(F1.011 - F1.009)] x (模拟输入AI2给定 - F1.009) + F1.010，如图5-8，图5-9所示。

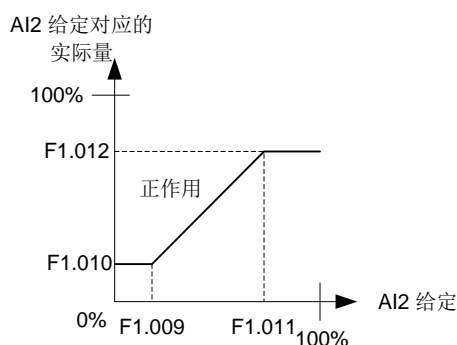


图 5-8 模拟输入 AI2 给定正作用特性

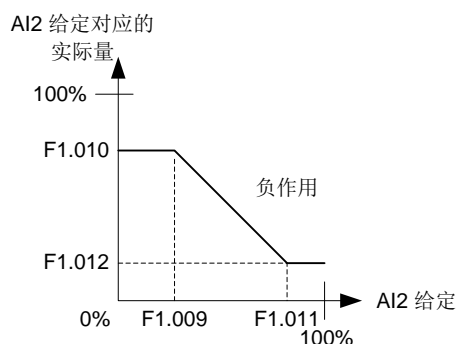


图 5-9 模拟输入 AI2 给定反作用特性

F1.010 模拟输入AI2最小给定对应的实际量	范围:0.00%~100.00%【0.00%】
--------------------------	-------------------------

参见F1.009。

F1.011 模拟输入AI2最大给定	范围 :0.00 % ~ 100.00 % 【100.00%】
--------------------	---------------------------------

参见F1.009。

F1.012 模拟输入AI2最大给定对应的实际量	范围 :0.00 % ~ 100.00 % 【100.00%】
--------------------------	---------------------------------

参见F1.009。

F1.013 模拟输入AI1模式选择	范围: 0~6【6】
--------------------	------------

0: 0~20mA

1: 20~0mA

2: 4~20mA

3: 20~4mA

4: 保留

5: 保留

6: 0~10V

5.3 起动制动参数 (F2组)

F2.000 起动运行方式	范围: 0、1、4【0】
---------------	--------------

0: 从起动频率起动

按照设定的起动频率 (F2.001) 和起动频率保持时间 (F2.002) 起动。

1: 转速跟踪再起动

自动跟踪电机的转速和方向, 对旋转中电机实施平滑无冲击起动。

2: 保留

3: 保留

4: 先制动再起动

先直流制动 (参见F2.011、F2.012), 然后再按照方式 0 起动。

F2.001 起动频率	范围: 0.20 ~ Min{60, F0.012} 【0.50Hz】
-------------	-------------------------------------

F2.002 起动频率保持时间	范围: 0.00~10.00s【0.00s】
-----------------	------------------------

起动频率是指变频器起动时的初始频率, 如图5-10中所示的 f_s ; 起动频率保持时间是指变频器在起动过程中, 在起动频率下保持运行的时间, 如图5-10中所示的 t_1 。

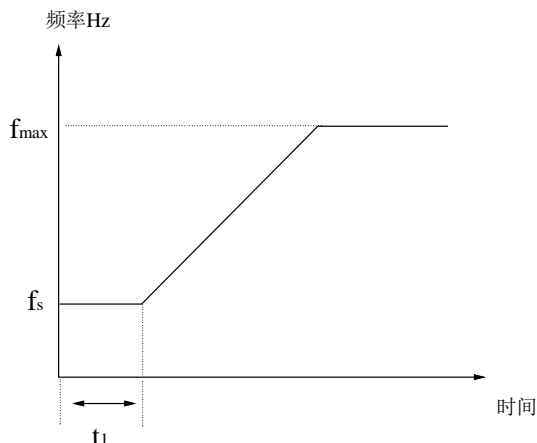


图 5-10 起动频率与起动时间示意图

提示：起动频率不受下限频率的限制

F2.003 转速跟踪起动增益 范围：0.0~10.0 【1.0】

用于转速跟踪起动方式下旋转电机的频率检测算法。对于小功率的电机，使用出厂设定值1.0即可。但是随着电机功率的加大，F2.003的值要相应加大。

提示：

F2.003 设定过低，将不能检测到电机的旋转频率。F2.003 设定太高，静止的电机在转速跟踪起动检测期间，会有一点旋转。

F2.005 加减速方式选择 范围：0~2 【0】

0：直线加减速

输出频率按照恒定斜率递增或递减，如图5-11所示。

1：S曲线加减速

输出频率按照S形曲线递增或递减，如图5-12所示。

2：自动加减速

变频器按设定加减速时间进行加减速；当加速过程中电流达到自动限流水平，暂停加速（当减速过程中母线电压达到过压失速水平，暂停减速）；整个加（减）速过程的时间大于或等于设定的加减速时间。

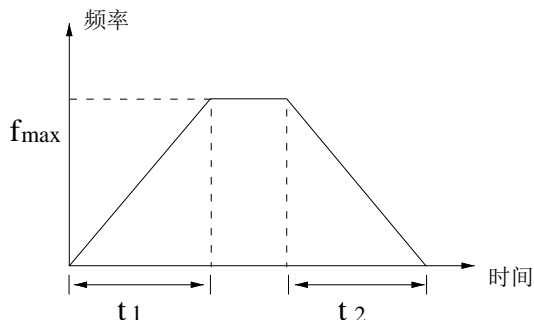


图 5-11 直线加减速

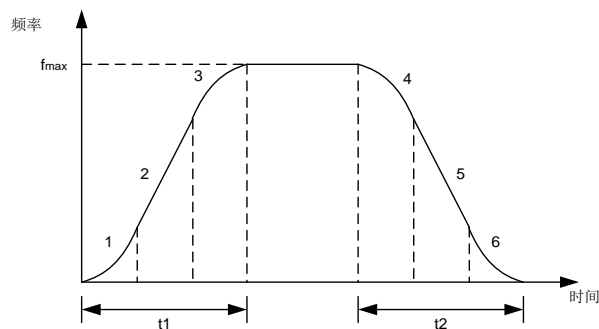


图 5-12 S 曲线加减速

F2.006 S曲线起始段时间 范围：10.0~50.0% 【20.0%】

F2.006、F2.007仅在加减速方式选择S曲线加减速方式（F2.005=1）时有效，且F2.006+F2.007≤90%。

S曲线起始段时间如图5-12中1所示，这里频率输出变化的斜率从零逐渐递增。

S曲线上升段时间如图5-12中2所示，这里输出频率变化的斜率恒定。

S曲线下降段时间如图5-12中5所示，这里输出频率变化的斜率恒定。

S曲线结束段时间如图5-12中6所示，这里频率输出变化的斜率逐渐递减为零。

S曲线加减速方式，适合于搬运传递负载的起停，如电梯、传送带等。

F2.007 S曲线上升段时间 范围：10.0~70.0% 【60.0%】

参见 S 曲线起始段时间(F2.006)。

F2.008 停机方式 范围：0~3 【1】

0：自由停车

1：减速停机

2：带零速检测的直流制动

3: 带直流注入的减速停机

停机直流制动相关的功能参见F2.011~F2.012中定义。

开环模式

停机方式分为2个不同的阶段，对于不同的停机方式（F2.008）描述，如表5-1所示。

停机方式 (F2.008)	阶段 1	阶段 2	说明
0: 自由停车	逆变器禁用	1秒内变频器不能重新启动	在阶段 2 有延时，以允许转子磁通衰减
1: 减速停机	减速，将频率降到 0	频率降为零后的 1s 内，变频器仍然处于运行状态	
2: 带零速检测的直流制动	在下一阶段开始前进行带低速检测的低频电流注入	在 F2.012 定义的时间内以 F2.011 定义的直流制动水平	变频器自动感测低速，因此它可调整注入时间，以适应应用。
3: 带直流注入的减速停机	减速到 F2.015 所设定频率	注入直流，遵循按照 F2.011 和 F2.012 的设定	

表 5-1 停机方式描述

RFC-A 模式

对于每种可能的停机方式（F2.008），在停机过程中仅有一个阶段。

当F2.008=2，停机方式将不采用直流制动，采用保持变频器输出电流在电流限之下的方式停机。

应该注意的是，当F2.008=0时，变频器接到停机命令后立即封锁逆变器输出。

F2.009 S曲线结束段时间	范围: 10.0~50.0% 【20.0%】
F2.010 S曲线下降段时间	范围: 10.0~70.0% 【60.0%】

参见S曲线起始段时间 (F2.006)

F2.011 直流制动水平	范围: 0.0~150.0% 【100.0%】
---------------	-------------------------

F2.011定义了用于直流制动的电流水平，相对于电机额定电流（FH.002）的百分比。

参见停机方式(F2.008)。

F2.012 直流制动时间	范围: 0.0~25.0s 【1.0】
---------------	---------------------

参见停机方式(F2.008)。

F2.013 能耗制动电压下限	范围: F0.008~999V 【机型确
-----------------	----------------------

【定】

能耗制动电压下限：触发制动IGBT导通的最低母线电压。

能耗制动电压上限：保证制动IGBT持续导通的母线电压。

制动IGBT导通时间：由制动电压下限、上限和母线电压共同决定，如表5-2所示。可以设置能耗制动电压上限及下限，使制动电阻达到一个合理的制动效果。

母线电压 (F8.022)	制动 IGBT 导通时间
F8.022 < F2.013	0%
F2.013 ≤ F8.022 < F2.014	[(F8.022 - F2.013) / (F2.014 - F2.013)] x 100%
F8.022 ≥ F2.014	100%

表 5-2 制动 IGBT 导通时间

如下任一条件，都将禁用制动IGBT：

1. 制动电压上限(F2.014) 为0。
2. 变频器欠压。
3. 报故障优先级为1,2,3的故障
4. 控制系统故障
5. 报制动电阻过热
6. 制动电阻过流故障

提示：

制动IGBT的最小导通时间为1ms。

在能耗制动电压下限大于等于能耗制动电压上限的情况下，如果母线电压小于能耗制动电压上限，则制动IGBT关断，如果母线电压大于等于能耗制动电压上限，则制动IGBT导通。

如果能耗制动电压上下限之一低于整流电压的最大峰值，制动电阻将消耗供电电源的能量。没有特别要求，不要轻易改动能耗制动电压上下限。

F2.014 制动电压上限	范围: F0.008~999V 【机型确定】
---------------	------------------------

参见能耗制动电压下限(F2.013)

F2.015 直流注入起始频率	范围: 0.0~60.00Hz 【5.00Hz】
-----------------	--------------------------

5.4 辅助运行参数 (F3组)

F3.000 防反转选择	范围: 0、1 【0】
--------------	-------------

- 0: 允许反转
- 1: 禁止反转

提示:

该功能对所有运行命令通道（操作面板运行命令通道、端子运行命令通道和串行口运行命令通道）均有效。

F3.001 正反转死区时间	范围: 0.0~3600.0s 【0.0s】
-----------------------	-------------------------------

变频器由正向运转过渡到反向运转,或者由反向运转过渡到正向运转的过程中,在输出零频处等待的过渡时间,如图5-13 正反转死区时间中所示的 t_1 。

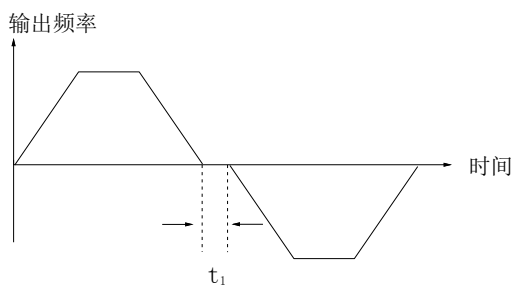


图 5-13 正反转死区时间

F3.002~F3.003	保留
----------------------	-----------

保留功能。

F3.004 低频滑差提升	范围: 0.0~100.0% 【0.0%】
----------------------	------------------------------

当F0.014设置为4, 5, 6, 7时, 如果输出频率小于电机额定频率的三分之一, 可以通过F3.004来调整滑差提升。

提示:

滑差提升随着输出频率的增加线性递减, 0Hz对应F3.004, 电机额定频率的三分之一对应于0.0%。

F3.005 自动节能运行	范围: 0、1 【0】
----------------------	--------------------

- 0: 不动作
- 1: 动作

电机在空载或者轻载运行的过程中, 通过检测负载电流, 适当调整输出电压, 达到节能的目的。

提示:

该功能对风机泵类负载尤其有效。

F3.006 AVR功能	范围: 0、1 【1】
---------------------	--------------------

- 0: 不动作
- 1: 一直动作

AVR即自动电压调节。

当输入电压偏离额定值时, 通过该功能可保持输出电压恒定, 因此一般情况下AVR应动作, 尤其在输入电压高于额定值时。

F3.007 电机1转差补偿增益	范围: -150.0 ~ 150.0 % 【100.0%】
-------------------------	--------------------------------------

电机负载转矩的变化将影响电机运行转差, 导致电机速度变化。通过转差补偿, 根据电机负载转矩自动调整变频器输出频率, 可减小电机随负载变化而引起的转速变化, 如图5-14所示。

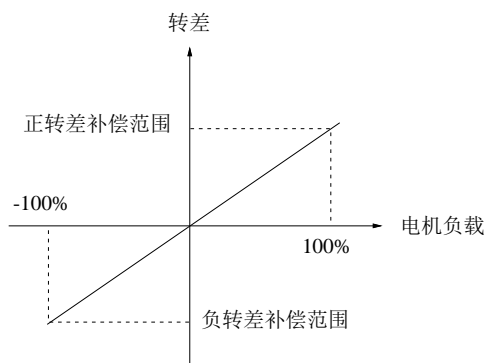


图 5-14 自动转差补偿

电动状态: 实际转速低于给定速度时, 逐步提高补偿增益 (F3.007)。

发电状态: 实际转速高于给定速度时, 逐步提高补偿增益 (F3.007)。

转差补偿的调节范围为转差补偿限定 (F3.008) 的设定。

提示:

- 1.用于设定滑差补偿增益和下垂控制。
- 100.0%为标准滑差补偿, 0.0%为禁止滑差补偿。
- 2.F3.007~F3.009为开环模式下仅有。

F3.008 电机1转差补偿限定	范围: 0.00 ~ 10.00Hz 【10.00Hz】
-------------------------	-------------------------------------

滑差补偿频率的最大对称限定。

F3.009 电机1 补偿时间常数	范围: 0~3 【1】
--------------------------	--------------------

- 0:64ms
- 1:128ms
- 2:256ms
- 3:512ms

时间常数应用到滑差补偿滤波器上,时间越长,滑差补偿响应越慢。

F3.010 载波频率	范围: 0~8 【3】
-------------	-------------

载波频率	降低	升高
电机噪声	↑	↓
漏电流	↓	↑
干扰	↓	↑

表 5-3 载波频率特性表

设值	显示		载波频率
	LED	LCD	
0	0.667	0.667	0.667 kHz
1	1	1	1 kHz
2	2	2	2 kHz
3	3	3	3 kHz
4	4	4	4 kHz
5	6	6	6 kHz
6	8	8	8 kHz
7	12	12	12 kHz
8	16	16	16kHz

表 5-4 载波频率设置

提示:

1. 载波频率对电流控制器采样率有直接的影响(参见 F9.003)。其他所有控制任务的固定采样率是 1ms。
2. 为获得较好控制特性,载波频率与变频器最高运行频率的比值建议不要低于 12:1。

F3.011 载波频率自动调整选择	范围: 0、1 【1】
-------------------	-------------

0: 不动作

载波频率自动调整选择不动作。

1: 动作

载波频率自动调整选择一直激活。

F3.012 电机音调调节	范围: 0、1 【0】
---------------	-------------

0: 无电机音调调节作用

1: 电机音调调节作用

调节该功能参数,改变电机运行时的音调,仅在开环模式下并且载波频率(F3.010)设定在2K到6K之间有效。

设为0。

F3.013 点动运行频率	范围: 0.10~50.00Hz 【5.00Hz】
F3.014 点动间隔时间	范围: 0.0~100.0s 【0.0s】

F3.015 点动加速时间	范围: 0.1~60.0s 【6.0s】
F3.016 点动减速时间	范围: 0.1~60.0s 【6.0s】

F3.013~F3.016定义点动运行时的相关参数。

如图5-15所示, t_1 、 t_3 为实际运行的点动加速和减速时间; t_2 为点动时间; t_4 为点动间隔时间(F3.014); f_1 为点动运行频率(F3.013)。

实际运行的点动加速时间 t_1 按照下式确定。同理,实际运行的点动减速时间 t_3 也可如此确定。

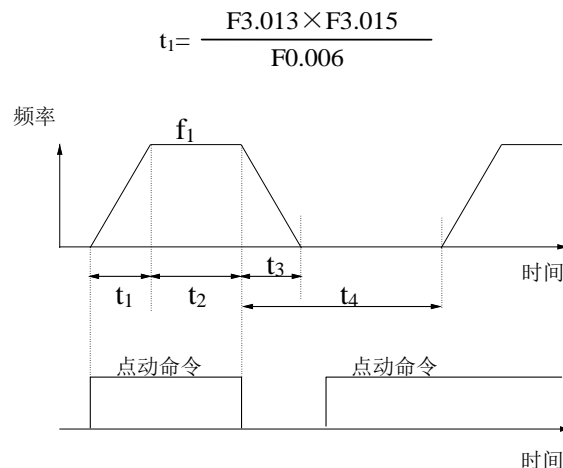


图 5-15 点动运行参数说明

点动间隔时间(F3.014)是从上次点动命令取消时刻起到下次点动命令有效必须等待的时间间隔。

在间隔时间内的点动命令不会使变频器运转,变频器以无输出的零频状态运行,如果点动命令一直存在,则间隔时间结束后开始执行点动命令;点动间隔时间后的点动命令立即执行。

提示:

1. 点动运行均按照起动方式0和停机方式0进行起停,点动加减速时间单位固定为秒。
2. 控制端子和串行口均可进行点动控制。
3. 如果点动时, F2.005为S曲线,则加减速时间为 F0.010, F0.011。

F3.017 加速时间2	范围: 0.1~3200.0s (min) 【6.0s】
F3.018 减速时间2	范围: 0.1~3200.0s (min) 【6.0s】
F3.019 加速时间3	范围: 0.1~3200.0s (min) 【6.0s】
F3.020 减速时间3	范围: 0.1~3200.0s (min) 【6.0s】
F3.021 加速时间4	范围: 0.1~3200.0s (min) 【6.0s】
F3.022 减速时间4	范围: 0.1~3200.0s (min) 【6.0s】

可以定义三种加减速时间,并可通过控制端子的不同组合来选择变频器运行过程中的加减速时间1~4,请参见F7.000~F7.005中加减速时间端子功能的定义。

提示:

加减速时间1在F0.010和F0.011中定义。

F3.023 多段频率1	范围: 下限频率F0.013~上限频率F0.012【5.00Hz】
F3.024 多段频率2	范围: 下限频率F0.013~上限频率F0.012【10.00Hz】
F3.025 多段频率3	范围: 下限频率F0.013~上限频率F0.012【20.00Hz】
F3.026 多段频率4	范围: 下限频率F0.013~上限频率F0.012【30.00Hz】
F3.027 多段频率5	范围: 下限频率F0.013~上限频率F0.012【40.00Hz】
F3.028 多段频率6	范围: 下限频率F0.013~上限频率F0.012【45.00Hz】
F3.029 多段频率7	范围: 下限频率 F0.013~上限频率F0.012【50.00Hz】

这些频率将在多段速度运行方式和简易 PLC 运行方式中使用,请参见 F7.000~F7.005 中多段速度运行端子功能和 FE 组简易 PLC 的定义。

F3.030 跳跃频率 1	范围: 0.00~550.00Hz【0.00Hz】
F3.031 跳跃频率 1 范围	范围: 0.00~30.00Hz【0.00Hz】
F3.032 跳跃频率 2	范围: 0.00~550.00Hz【0.00Hz】
F3.033 跳跃频率 2 范围	范围: 0.00~30.00Hz【0.00Hz】
F3.034 跳跃频率 3	范围: 0.00~550.00Hz【0.00Hz】
F3.035 跳跃频率 3 范围	范围: 0.00~30.00Hz【0.00Hz】

F3.030~F3.035 是为了让变频器的输出频率避开机械负载的共振频率点而设置的功能。

变频器的设定频率按照图 5-16 的方式可以在某些频率点附近作跳跃运行,最多可以定义 3 个跳跃范围。

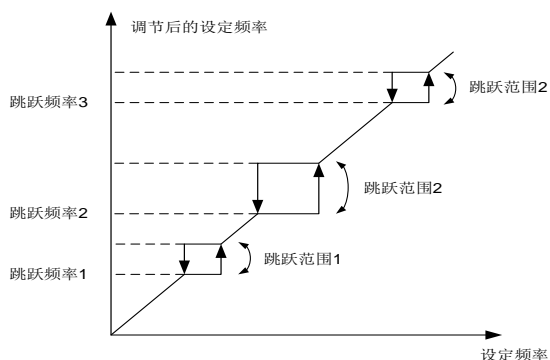


图 5-16 跳跃频率及范围示意图

5.5 矢量控制功能 (F4组)

F4.000 变频器模式选择	范围: 1、2【1】
----------------	------------

- 1: 开环模式
- 2: RFC-A 模式

F4.001 速度调节器比例增益 1	范围: 0.000~200.000s/rad【0.100】
--------------------	-------------------------------

RFC-A 模式

变频器有两组速度调节器增益参数,通过速度调节器增益选择(F4.008)的设置,来选择任何一组参数。

如果 F4.008=0,则选用第一组增益。

如果 F4.008=1,则选用第二组增益如果 F4.008=2,当频率给定值小于电机速度调节器切换频率(F4.007)时,则选用第一组增益。否则,选用第二组增益。

F4.002 速度调节器积分增益 1	范围: 0.00~655.35 s ² /rad【0.10】
--------------------	---

参见 F4.001。

F4.003 速度调节器微分增益 1	范围: 0.00000~0.65535 1/rad【0.00000】
--------------------	------------------------------------

参见 F4.001。

F4.004 速度调节器比例增益 2	范围: 0.000~200.000s/rad【0.100】
--------------------	-------------------------------

参见 F4.001。

F4.005 速度调节器积分增益 2	范围: 0.00~655.35 s ² /rad【0.10】
--------------------	---

参见 F4.001。

F4.006 速度调节器微分增益 2	范围: 0.00000~0.65535 1/rad【0.00000】
--------------------	------------------------------------

参见 F4.001。

F4.007 速度调节器切换频率	范围: 0.00~550.00 Hz【0.00Hz】
------------------	----------------------------

参见 F4.001。

F4.008 速度调节器增益选择	范围: 0、1、2【0】
------------------	--------------

RFC-A 模式

0: 选用速度调节器比例增益 1、积分增益 1 和微分增益 1

1: 选用速度调节器比例增益 2、积分增益 2 和微分增益 2

2: 两组速度调节器增益参数在速度调节器切换频率(F4.007)处自动切换

参见 F4.001。

F4.009 电流调节器比例增益	范围: 0.00~4000.00【20.00】
------------------	-------------------------

F4.010 电流调节器积分增益	范围：0.000 ~ 600.000 【40.000】
------------------	--------------------------------

F4.011 转矩模式选择	范围：0~6【0】
---------------	-----------

0: 速度控制方式

最终转矩给定来自于速度控制器的输出转矩。

1: 转矩控制方式

最终转矩给定来自于用户设定转矩。速度不受任何限制，但是，若发生失控，变频器将在速度达到过速阈值时报故障。

2: 带有速度限幅的转矩控制

最终转矩给定来自于速度控制器的输出转矩，其值限定在 0 到用户转矩给定之间。频率控制器转矩给定与用户转矩给定都为正，将有如

图 5-17 所示的运行区域。频率控制器将按用户转矩给定使电机加速到限值频率。然而，频率不能超过最终频率给定。

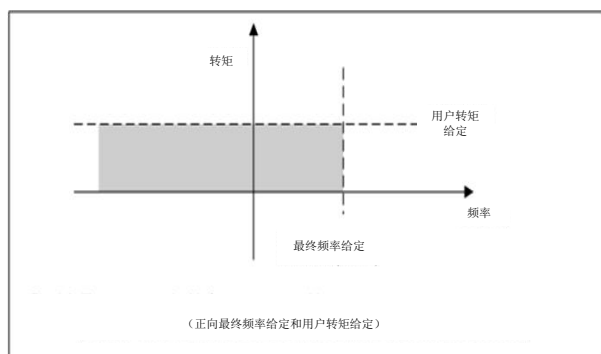


图5-17 带频率限幅的速度控制

根据最终频率给定和用户转矩给定的正负，有如图 5-18 所示的四个可能的运行区域。

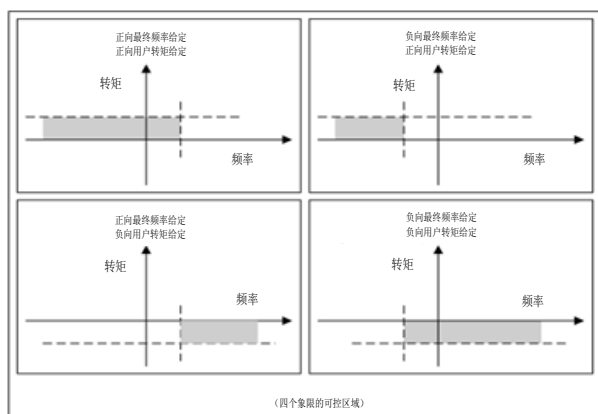


图 5-18 带频率限幅的转矩控制

3: 收卷/放卷模式

正向最终频率给定：正的用户转矩给定将采用带有正的频率限值的转矩控制，其频率限值被定义为最终频率给定。负的用户转矩给定将采用速度限值为 -0.2Hz 的转矩控制。

负的最终频率给定：负的用户转矩给定将采用带有负的频率限值的转矩控制，其频率限值被定义为最终频率给定。正的用户转矩给定将采用速度限值为 $+0.2\text{Hz}$ 的转矩控制。

收卷运行示例：

以下是收卷正向运行的示例。最终频率给定设置为一个高于收卷给定频率的正值。若用户转矩给定为正，收卷限速运行，因此若材料断开，频率将不超过给定。也可使用负的用户转矩给定令收卷减速。收卷在停止前将减速至 -0.2Hz 。运行区域如图 5-19 所示：

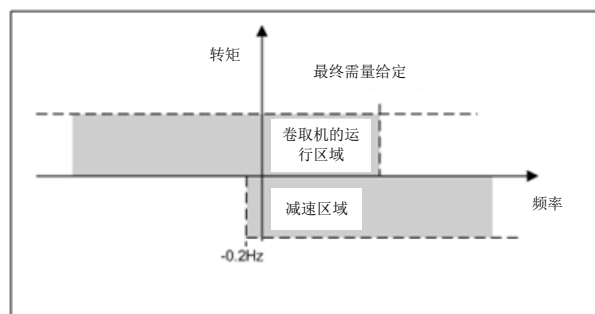


图5-19 收卷运行示例

放卷运行示例：

此为放卷正向运行示例。最终频率给定应设置为正好高于最大正常频率值。当用户转矩给定为负时，放卷将应用张力并尝试按 0.2Hz 反向旋转，因此放卷始终处于拉紧状态。

当应用张力时，放卷可按任何正频率运行。若放卷必须加速运行，应使用正的用户转矩给定。频率将限制为最终频率给定。其运行区域与收卷运行区域相同，如图 5-20 所示：

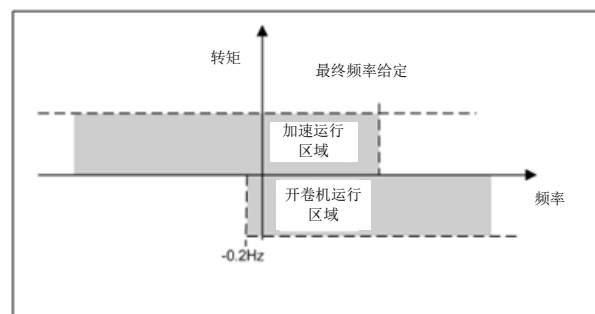


图5-20 放卷机运行示例

4: 带转矩前馈的速度控制

变频器在频率控制模式下运行，用户转矩给定值加至到速度控制器输出上。对于需要较低的频率控制器增益，而使系统稳定的场合，应用此功能，可提高系统的调节特性。

5: 带有速度限幅的双向转矩控制

此模式类似于收卷/放卷模式，区别在于最终频率给定的绝对值用在两个方向上，其运行区域，如下图所示。

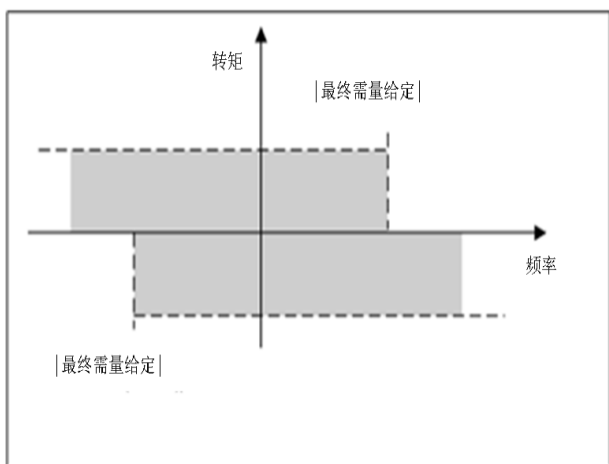


图 5-21 带频率限幅的双向转矩控制

6: 带有端子切换功能的转矩控制

变频器开始先进行速度模式运行，当其转矩达到速度转矩控制切换阈值（F4.017），经过速度转矩控制切换延时（F4.018）后，再切换到转矩控制方式运行。

如果使用端子Xi进行转矩、速度控制在运行中切换（MEV3000: F7.000 ~ F7.005=36; MEV2000: F7.000 ~ F7.002、F7.005=36），则F4.017无效，F4.018为转矩、速度控制方式的切换延时时间。

提示：

1. 在PLC、过程闭环、多段速、摆频等特殊的速度控制运行方式下，需要将F4.011的值设为0。
2. 切换为模式0和模式3之间的切换。

F4.012 转矩给定选择	范围：0~6【0】
---------------	-----------

- 0: F4.014
- 1: AI1
- 2: AI2
- 3: 保留
- 4: PID1输出（F8.039）
- 5: ExA1 外部模拟给定

SI-IO 外部模拟给定 1

6: ExA2 外部模拟给定

SI-IO 外部模拟给定2

F4.013 转矩给定滤波时间	范围：0~65535ms【0 ms】
-----------------	--------------------

在转矩给定应用到电流控制器之前，转矩给定经过一阶滤波器滤波。

F4.014 转矩给定	范围：模式确定【0.0%】
-------------	---------------

参见 F4.012。

F4.016 惯量补偿选择	范围：0、1【0】
---------------	-----------

如果惯量补偿选择（F4.016）为1，惯量补偿转矩将附加到频率控制器的输出上。

F4.017 速度转矩控制切换阈值	范围：模式确定【0.0%】
-------------------	---------------

F4.018 速度转矩控制切换延时	范围：0~1000ms【0 ms】
-------------------	-------------------

F4.019 禁用磁通控制补偿	范围：0、1【0】
-----------------	-----------

在速度模式下、高速弱磁时，如果电机额定转速（FH.003）设置了一个不精确值，将使系统不稳定。此时，设置F4.019为1，禁用磁通补偿，可以消除系统的不稳定。

F4.020 用户电流最大标定	范围：机型确定【165.0%】
-----------------	-----------------

用户电流最大标定（F4.020）定义了应用于负载百分比（F8.046）和转矩百分比（F8.013）参数的最大和最小限值。用户通过设定该参数值，可以把负载百分比（F8.046）和转矩百分比（F8.013）的指示值通过模拟量输出端输出很好的标定出来。

提示：

对于不同型号变频器，该参数的范围不同。一些型号变频器的出厂设定值或许低于参数范围限值。

F4.021 转矩偏置	范围：机型确定【0.0%】
-------------	---------------

设置转矩偏置选择（F4.022）为1，可使转矩偏置（F4.021）附加到转矩给定上。

F4.022 转矩偏置选择	范围：0、1【0】
---------------	-----------

- 0: 禁止转矩偏置
 - 1: 使能转矩偏置
- 参见 F4.021。

5.6 PID控制参数（F5组）

常用的闭环控制系统根据反馈量的不同可以分为模拟闭环和脉冲闭环两种形式。如图 5-22 和图 5-23 分别是 MEV3000 组成的模拟闭环控制和脉冲反馈闭环控制接线图。

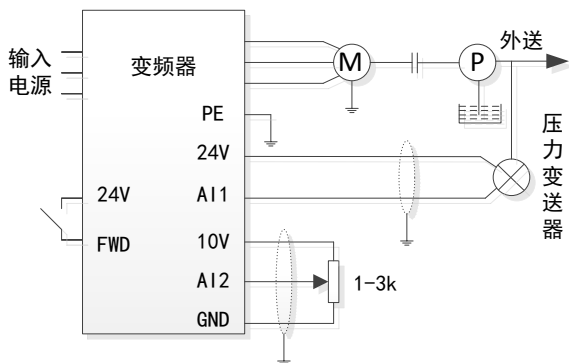


图 5-22 内置 PI 模拟反馈控制系统示意图

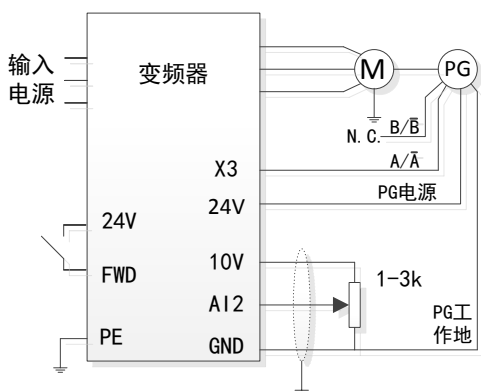


图 5-23 PG 速度闭环控制系统接线图

模拟反馈控制系统：

采用压力变送器作为内置PI的反馈传感器，可以组成模拟反馈控制系统。

如图5-22所示，压力给定量用电位器设定以电压形式通过AI2口输入，而压力反馈量以0（4）~20mA电流形式从

AI1口输入，给定量和反馈量均通过模拟通道采集，由端子 FWD实现闭环运行的起停。

以上系统也可以用于TG（测速发电机）作速度闭环控制。

PG闭环速度控制系统：

采用外接控制端子X₃，配合脉冲编码器（PG）可以组成速度闭环控制系统。

如图5-23所示，速度闭环的给定量用电位器以电压形式通过模拟通道AI2设定，而PG闭环的反馈量用脉冲编码器以脉冲形式通过外部端子X3输入，由外部端子FWD实现闭环运行的起停。

图5-23：

A、B分别为PG的双相正交脉冲输出；

24V接PG的工作电源；

速度给定采用模拟电压0~10V信号，它线性对应于0~最大频率（F0.006）对应的同步转速 n_0 ， f_{max} 为最大频率（F0.006），P为电机的极数（FH.000）。

$$n_0 = 120 \times f_{max} / P$$

X3输入端子特性请参见F7.002测速输入功能51。

提示：

1. 给定也可以采用操作面板的数字给定和串口给定。
2. 双相输入脉冲有助于提高速度检测精度，单相脉冲输入接线简洁。
3. 双相脉冲输入只能采用正交方式。
4. 如果采用变频器端子24V给编码器供电，此时光编码器的负载电流最大值应 $\leq 100mA$ 。

MEV2000内置PI工作原理示意框图如下：

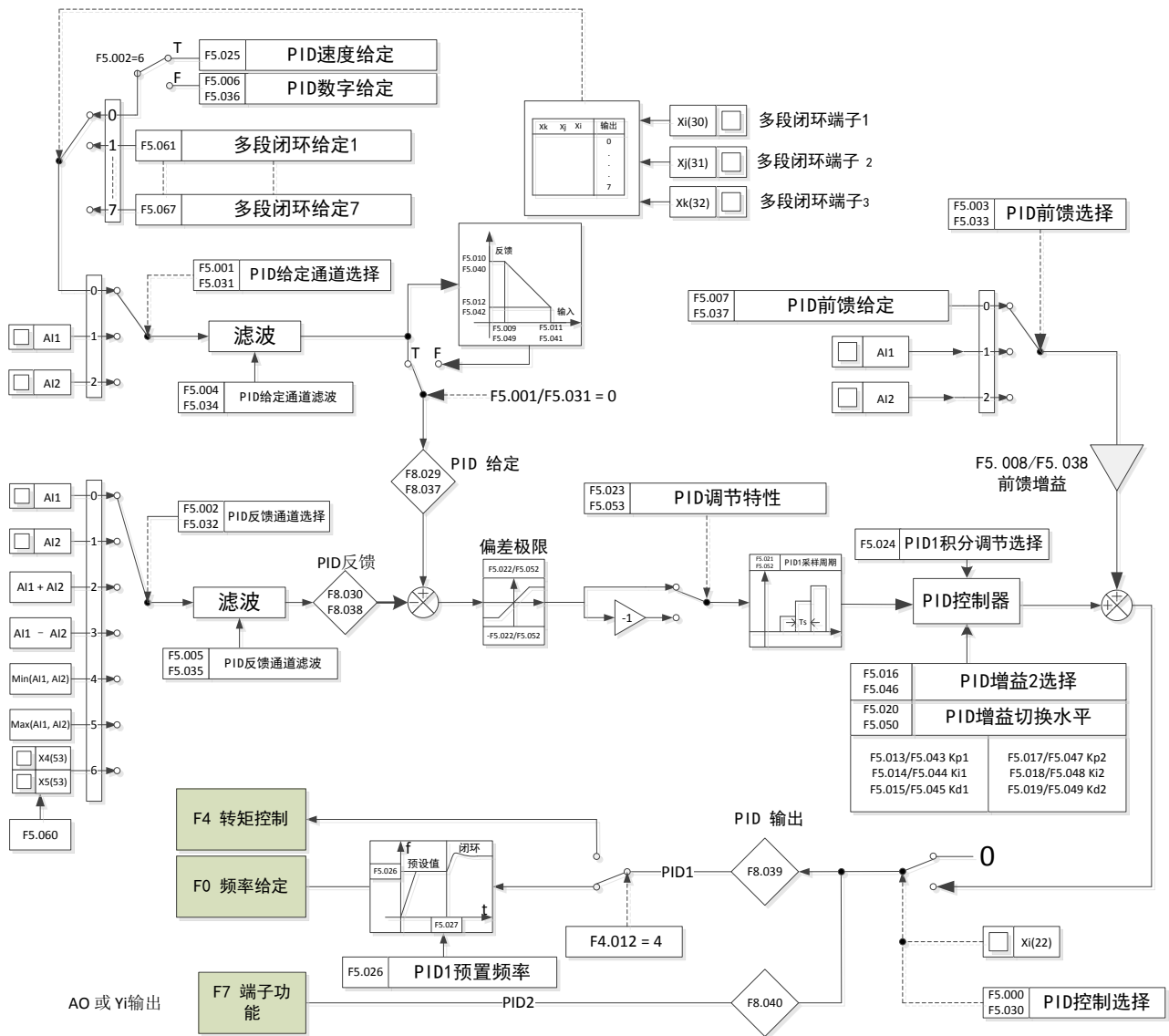


图 5-24 PI 原理示意框图

上图中KP: 比例增益; Ki: 积分增益

图5-24中闭环给定量、反馈量、偏差极限和比例积分参数的定义和普通的PI调节意义相同，分别见F5.001~F5.022/ F5.031~F5.052定义。

MEV2000内置PI有以下两个特点:

通过F5.009~F5.012/ F5.039~F5.042定义给定量和对期望的反馈量之间的关系。

例如: 当给定量为模拟信号0~10V, 期望对应的被控量为0~1MP, 对应的压力传感器信号为4~20mA, 给定量和期望反馈量关系如图5-25。

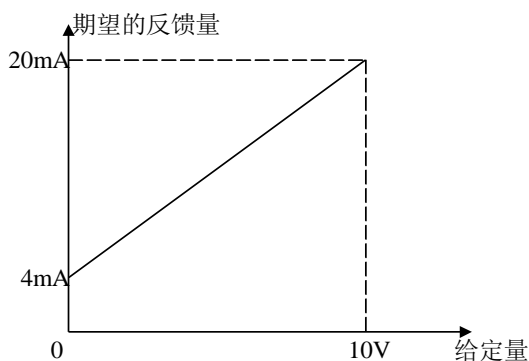


图 5-25 给定量和期望反馈量

其中给定量的确定以10V为基准；反馈量的确定以20mA为基准。

即：图5-25中的给定量调整和反馈量调整含义为给定和反馈量采取内部统一量。

通过F5.023/F5.053选择了闭环特性，满足不同应用场合。

在实际控制系统中，为了达到控制要求，当给定量增加时，要求电机的转速加快，这种闭环特性为正作用特性；与此相反，当给定量增加时，要求电机的转速减少，这种闭环特性为反作用特性。

如图5-26所示，F5.023/F5.053的定义为了适应两种闭环特性的要求。

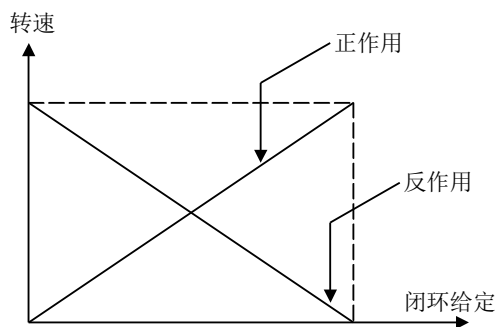


图 5-26 闭环调节特性示意图

系统确定后，闭环参数设定的基本步骤如下：

- ① 给定闭环给定和反馈通道（F5.001/F5.031、F5.002/F5.032）；
- ② 模拟闭环需设定闭环给定与反馈的关系（F5.009~F5.012/ F5.039~F5.042）；
- ③ 给定闭环需要确定编码器转数（F5.060）；

- ④ 给定闭环调节特性，如果给定和要求的电机转速的关系相反，将闭环特性调节设反作用（F5.023/F5.053=1）；
- ⑤ 积分调节选择和闭环预置频率功能（F5.024~F5.027）(仅限PID1)；
- ⑥ 调整闭环滤波时间、采样周期、偏差极限、增益系数（F5.013~F5.022）。

F5.000 PID1控制选择	范围：0、1【0】
-----------------	-----------

- 0: PID1 控制无效
- 1: PID1 控制有效

提示：

PID1 的输出可作为速度给定或者转矩给定，取决于变频器模式和转矩模式。

F5.001 PID1给定通道选择	范围：0~4【0】
-------------------	-----------

- 0: 数字给定
- 取 F5.006 的值（设置为模拟反馈闭环时，即 F5.002=0~5）；
- 取 F5.025 的值（设置为脉冲反馈闭环时，即 F5.002=6）。
- 1: 由 AI1 给定
- 2: 由 AI2 给定
- 3: ExA1 外部模拟给定：SI-IO 外部模拟给定 1
- 4: ExA2 外部模拟给定：SI-IO 外部模拟给定 2

提示：

用脉冲反馈进行速度控制，且用模拟信号作为给定量时，模拟给定 10V（20mA）对应于电机的同步转速 n_0 ($n_0 = 60 * f_{max} / p$, p 为极对数)。

F5.002 PID1反馈通道选择	范围：0~8【0】
-------------------	-----------

- 0: AI1
- 1: AI2
- 2: AI1+AI2
- 3: AI1-AI2
- 4: Min(AI1,AI2)
- 5: Max(AI1,AI2)
- 6: 脉冲
- 7: ExA1 外部模拟给定：SI-IO 外部模拟给定 1

8: ExA2 外部模拟给定: SI-IO 外部模拟给定2

F5.003 PID1前馈选择	范围: 0~4 【0】
-----------------	-------------

0: 数字给定

1: AI1

2: AI2

3: ExA1 外部模拟给定: SI-IO 外部模拟给定 1

4: ExA2 外部模拟给定: SI-IO 外部模拟给定 2

F5.004 PID1给定通道滤波	范围: 0.01~50.00s 【0.50s】
F5.005 PID1反馈通道滤波	范围: 0.01~50.00s 【0.50s】

外部给定信号和反馈信号往往叠加了一定的干扰, 通过设置F5.003、F5.004滤波时间常数对通道进行滤波, 滤波时间越长抗扰能力强, 但响应变慢; 滤波时间短响应越快, 但抗扰能力变弱。

F5.006 PID1数字给定	范围: 0.00~100.00% 【0.00%】
-----------------	--------------------------

当F5.001=0时, F5.006有效, 该功能实现操作面板或串行口给定量的数字设定。

F5.007 PID1前馈给定	范围: 0.00~100.00% 【0.00%】
-----------------	--------------------------

当F5.003=0时, F5.007有效, 该功能实现操作面板或串行口设定PID1前馈。

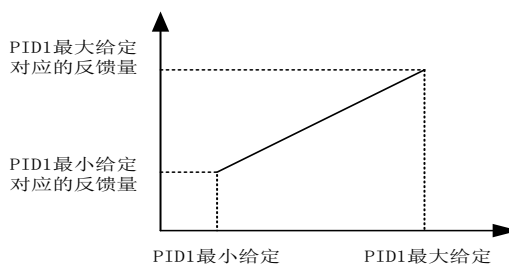
F5.008 PID1前馈增益	范围: 0.00~10.00 【1.00】
-----------------	-----------------------

该参数用于对前馈给定进行比例调整。

F5.009 PID1最小给定量	范围: 0.0%~F5.011 【0.0%】
F5.010 PID1最小给定量对应的反馈量	范围: 0.0~100.0% 【20.0%】
F5.011 PID1最大给定量	范围: F5.009 ~ 100% 【100.0%】
F5.012 PID1最大给定量对应的反馈量	范围: 0.0~100.0% 【100.0%】

F5.009~F5.012 定义了模拟闭环给定与期望反馈量的关系曲线。其设定值为给定和反馈物理量的实际值相对于基准值(10V或20mA)的百分比。当给定通道设置为0时, 参数F5.009~F5.012是无效的, 参见F5.001和F5.002的细节。

反馈正调节



反馈负调节

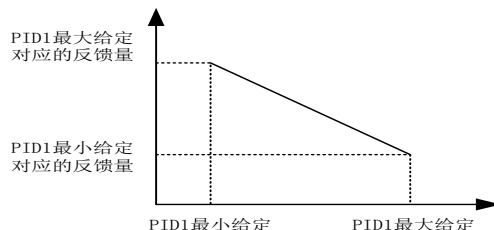


图 5-27 给定、反馈曲线示意图

F5.013 PID1比例增益1	范围: 0.000~4.000 【1.000】
F5.014 PID1积分增益1	范围: 0.000~4.000 【0.500】
F5.015 PID1微分增益1	范围: 0.000~4.000 【0.000】
F5.016 PID1增益2选择	范围: 0、1 【0】

设定F5.016=1时, 将使F5.017 ~ F5.020有效。通过多功能输入端子选择, 也可使F5.016有效, 即相当于设定F5.016=1。

F5.017 PID1比例增益2	范围: 0.000~4.000 【1.000】
F5.018 PID1积分增益2	范围: 0.000~4.000 【0.500】
F5.019 PID1微分增益2	范围: 0.000~4.000 【0.000】
F5.020 PID1增益切换水平	范围: 0.00~100.00% 【50.00%】

当反馈值达到F5.020的设定, 将从PID1增益1切换到PID1增益2上。

F5.021 PID1采样周期	范围: 0.004~50.000s 【0.500s】
-----------------	----------------------------

采样周期T是PID1控制算法执行一次的时间。采样周期越大响应越慢。实际采样周期将为4ms的整数倍, 如果设值不为4ms整数倍, 系统将设值自动降到接近4ms的整数倍数值。

F5.022 PID1偏差极限	范围: 0.0~20.0% 【2.0%】
-----------------	----------------------

系统输出值相对于闭环给定值允许的最大偏差量, 如图5-28所示, 当反馈量在此范围内时, PI调节器停止调节。此功能的适当设置有助于兼顾系统输出的精度和稳定性。

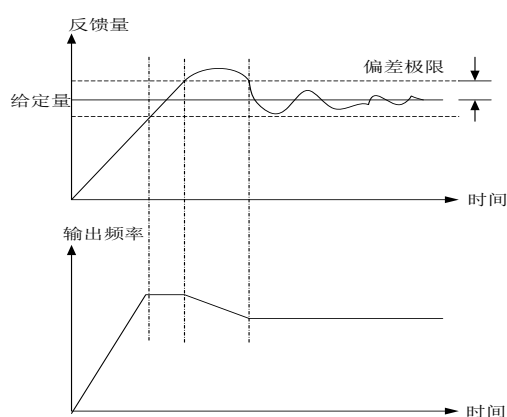


图 5-28 偏差极限示意图 1

F5.023 PID1调节特性	范围：0、1【0】
------------------------	------------------

0：正作用

当给定增加，要求电机转速增加时选用。

1：反作用

当给定增加，要求电机转速减小时选用。

F5.024 PID1积分调节选择	范围：0、1【0】
--------------------------	------------------

0：频率到上下限时，停止积分调节

1：频率到上下限时，继续积分调节

对于需要快速响应的系统，建议取消继续积分调节。

提示：

F5.024参数仅对PID1有效。

F5.025 PID1速度给定	范围：0~39000rpm【0rpm】
------------------------	----------------------------

当F5.001=0时，采用PG脉冲反馈（F5.002=6），F5.025有效。用操作面板或串行口通讯进行转速给定值设置。

F5.026 PID1预置频率	范围：0.00~F0.006【0.00Hz】
F5.027 PID1预置频率保持时间	范围：0.0~3600.0s【0.0s】

该功能码可使闭环调节快速进入稳定阶段。

闭环运行起动后，频率首先按照加速时间加速至闭环预置频率F5.026，并且在该频率点上持续运行一段时间F5.027后，才按照闭环特性运行。

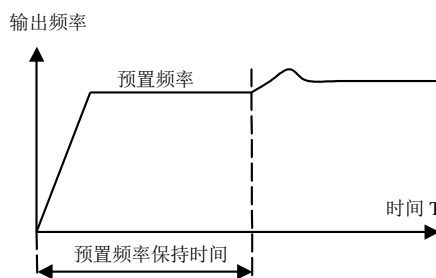


图 5-29 闭环预置频率运行示意图

提示：

若无需闭环预置频率功能，将F5.026和F5.027均设定为0即可。

F5.030 PID2选择	范围：0、1【0】
----------------------	------------------

0：PID2控制无效

1：PID2控制有效

提示：

PID2的输出，只能作为模拟量输出源。

F5.031 PID2给定通道选择	范围：0~4【0】
--------------------------	------------------

0：数字给定

取F5.036的值（设置为模拟反馈闭环时，即F5.032=0~5）；

取F5.025的值（设置为脉冲反馈闭环时，即F5.032=6）。

1：由AI1给定

2：由AI2给定

3：ExA1 外部模拟给定：SI-IO 外部模拟给定 1

4：ExA2 外部模拟给定：SI-IO 外部模拟给定 2

提示：

PID2不能进行速度控制。

F5.032 PID2反馈通道选择	范围：0~8【0】
--------------------------	------------------

0：AI1

1：AI2

2：AI1+AI2

3：AI1-AI2

4：Min(AI1,AI2)

5：Max(AI1,AI2)

6: 脉冲

7: ExA1 外部模拟给定: SI-IO 外部模拟给定 1

8: ExA2 外部模拟给定: SI-IO 外部模拟给定 2

F5.033 PID2前馈选择	范围: 0~4 【0】
-----------------	-------------

0: 数字给定

1: AI1

2: AI2

3: ExA1 外部模拟给定: SI-IO 外部模拟给定 1

4: ExA2 外部模拟给定: SI-IO 外部模拟给定 2

F5.034 PID2给定通道滤波	范围: 0.01~50.00s 【0.50s】
-------------------	-------------------------

F5.035 PID2反馈通道滤波	范围: 0.01~50.00s 【0.50s】
-------------------	-------------------------

外部给定信号和反馈信号往往叠加了一定的干扰, 通过设置F5.034、F5.035滤波时间常数对通道进行滤波, 滤波时间越长抗扰能力越强, 但响应变慢; 滤波时间越短响应越快, 但抗扰能力变弱。

F5.036 PID2给定量数字设定	范围: 0.00~100.00% 【0.00%】
--------------------	--------------------------

当F5.031=0时, F5.036有效, 该功能实现操作面板或串行口给定量的数字设定。

F5.037 PID2 前馈给定	范围: 0.00~100.00% 【0.00%】
------------------	--------------------------

当F5.033=0时, F5.037有效, 该功能实现操作面板或串行口设定PID2前馈。

F5.038 PID2 前馈增益	范围: 0.0~100.0% 【100.0%】
------------------	-------------------------

该参数用于对前馈给定进行比例调整。

F5.039 PID2最小给定量	范围: 0.0%~F5.041 【0.0%】
------------------	------------------------

F5.040 PID2最小给定量对应的反馈量	范围: 0.0~100.0% 【20.0%】
------------------------	------------------------

F5.041 PID2最大给定量	范围: F5.039 ~ 100.0% 【100.0%】
------------------	------------------------------

F5.042 PID2最大给定量对应的反馈量	范围: 0.0~100.0% 【100.0%】
------------------------	-------------------------

F5.039~F5.042 定义了模拟闭环给定与期望反馈量的关系曲线。其设定值为给定和反馈物理量的实际值相对于基准值(10V或20mA)的百分比。当给定通道选择为0(数字给定)时, 参数F5.039~F5.042是无效的, 参见PID1。

F5.043 PID2比例增益1	范围: 0.000~4.000 【1.000】
------------------	-------------------------

F5.044 PID2积分增益1	范围: 0.000~4.000 【0.500】
------------------	-------------------------

F5.045 PID2微分增益1	范围: 0.000~4.000 【0.000】
------------------	-------------------------

F5.046 PID2增益2选择	范围: 0、1 【0】
------------------	-------------

设定F5.046=1时, 将使F5.047 ~ F5.050有效。通过多功能输入端子选择, 也可使F5.046有效, 即相当于设定F5.046=1。

F5.047 PID2比例增益2	范围: 0.000~4.000 【1.000】
------------------	-------------------------

F5.048 PID2积分增益2	范围: 0.000~4.000 【0.500】
------------------	-------------------------

F5.049 PID2微分增益2	范围: 0.000~4.000 【0.000】
------------------	-------------------------

F5.050 PID2增益切换水平	范围: 0.00~100.00% 【50.00%】
-------------------	---------------------------

当反馈值达到F5.050的设定, 将从PID2增益1切换到PID2增益2上。

F5.051 PID2采样周期	范围: 0.004~50.000s 【0.500s】
-----------------	----------------------------

采样周期T是PID2控制算法执行一次的时间。采样周期越大响应越慢。实际采样周期将为4ms的整数倍, 如果设值不为4ms整数倍, 系统将设值自动降到接近4ms的整数倍数值。

F5.052 PID2偏差极限	范围: 0.0~20.0% 【2.0%】
-----------------	----------------------

系统输出值相对于闭环给定值允许的最大偏差量, 参见F5.022。

F5.053 PID2调节特性	范围: 0、1 【0】
-----------------	-------------

0: 正作用

当给定增加, 要求模拟输出增加时选用。

1: 反作用

当给定增加, 要求模拟输出减小时选用。

F5.060 脉冲编码器每转脉冲数	范围: 0~65535 【256】
-------------------	-------------------

此参数定义了脉冲编码器每转脉冲数。

F5.061 多段闭环给定1	范围: 0.00~100.00% 【0.00%】
----------------	--------------------------

F5.062 多段闭环给定2	范围: 0.00~100.00% 【0.00%】
----------------	--------------------------

F5.063 多段闭环给定3	范围: 0.00~100.00% 【0.00%】
----------------	--------------------------

F5.064 多段闭环给定4	范围: 0.00~100.00% 【0.00%】
----------------	--------------------------

F5.065 多段闭环给定5	范围: 0.00~100.00% 【0.00%】
----------------	--------------------------

F5.066 多段闭环给定6	范围: 0.00~100.00% 【0.00%】
----------------	--------------------------

F5.067 多段闭环给定7	范围: 0.00~100.00% 【0.00%】
----------------	--------------------------

在闭环给定通道中, 除了F5.001和F5.031定义的三种通道以外, 也可以用F5.061~F5.067定义的多段闭环给定作为闭环给定。

多段闭环给定1~7段选择可以通过外部端子实现灵活切换, 参见F7.000~F7.005端子功能。也可以和简易PLC配合使用, 见FE组功能码说明。

多段闭环给定控制优先级高于F5.001、F5.031定义的给定通道。

5.7 纺织摆频与抱闸功能 (F6组)

摆频适用于纺织、化纤等行业及需要横动、卷绕功能的场合，其典型工作如图5-30所示。

通常摆频过程如下：先按照加速时间加速到摆频预置频率 (F6.002) 并等待一段时间 (F6.003)，再按加减速时间过渡到摆频中心频率，然后按设定的摆频幅值

(F6.004)、突跳频率 (F6.005)、摆频周期 (F6.006) 和摆频上升时间 (F6.007) 循环运行，直到有停机命令按减速时间减速停机为止。

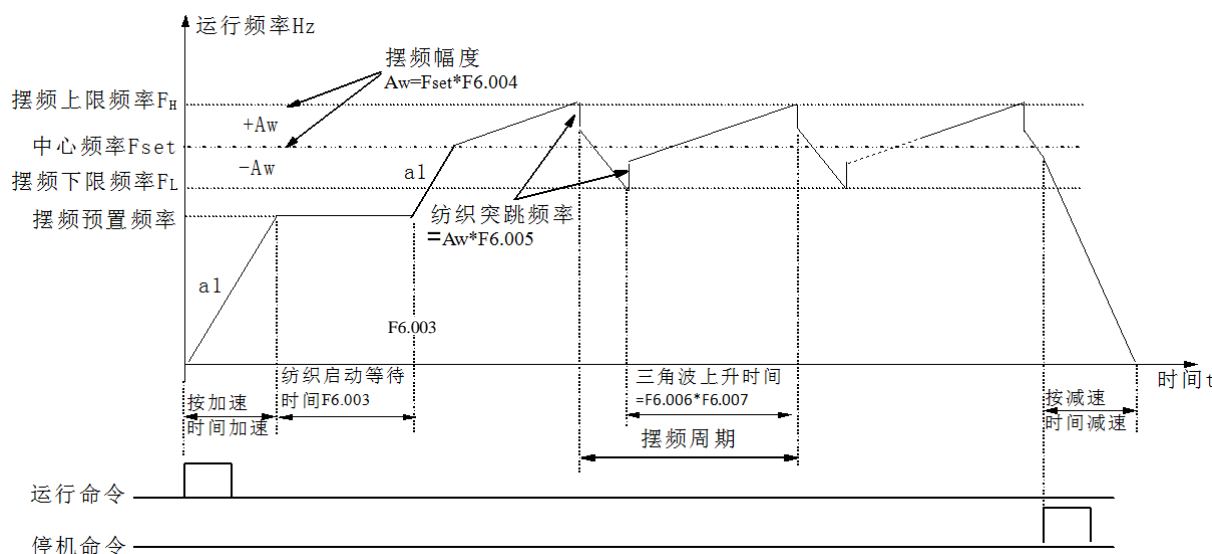


图 5-30 摆频示意图

中心频率Fset来源于普通运行、多段速运行或PLC运行的设定频率；

点动及闭环运行时自动取消摆频。

PLC与摆频同时运行，在PLC段间切换时摆频失效，按PLC阶段加减速设置过渡到PLC设定频率后开始摆频，停机则按PLC阶段减速时间减速。

F6.000 摆频功能选择	范围：0~1【0】
----------------------	------------------

该功能决定是否使用摆频功能。

0: 不使用摆频功能

1: 使用摆频功能。

F6.001 摆频运行方式	范围：0~15【0】
----------------------	-------------------

设定摆频功能的运作模式，用户可根据需求随意编程，LED各显示位含义见图5-31。

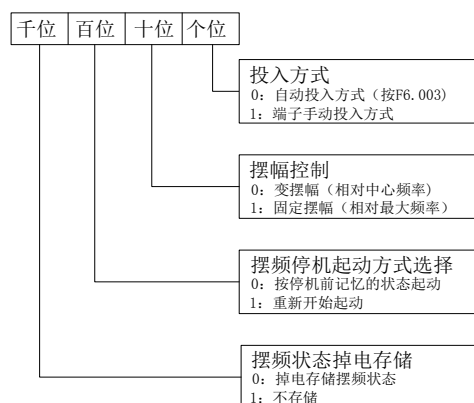


图 5-31 摆频运行方式参数含义

位0: 投入方式

0: 自动投入方式

起动后先在摆频预置频率 (F6.002) 运行一段时间 (F6.003)，而后自动进入摆频运行。

1: 端子手动投入方式

当设定多功能端子 (Xi定义为功能33) 有效时, 进入摆频状态; 无效时, 退出摆频状态, 运行频率保持在摆频预置频率F6.002。

位1: 摆幅控制

0: 变摆幅

摆幅AW随中心频率变化, 其变化率见F6.004定义。

1: 固定摆幅

摆幅AW由最大频率和F6.004决定。

位2: 摆频停机起动方式选择

0: 按停机前记忆的状态起动

1: 重新开始起动

位3: 摆频状态掉电存储

掉电时存储摆频状态参数, 该功能只有在选择按停机前记忆的状态起动方式下有效。

0: 掉电存储摆频状态

1: 掉电不存储摆频状态

提示:

可用端子 (Xi定义功能34) 来进行摆频状态复位。

F6.002 摆频预置频率	范围: 0.00Hz~F0.012 【0.00Hz】
F6.003 摆频预置频率保持时间	范围: 0.0~3600.0s 【0.0s】

F6.002用于定义进入摆频运行状态前变频器的运行频率。

选择自动起动方式时, F6.003用于设置进入摆频状态前, 以摆频预置频率运行的持续时间; 选择手动启动方式时, F6.003设置无效。

见图5-30中的说明。

F6.004 摆频幅值	范围: 0.0~50.0% 【0.0%】
-------------	----------------------

变摆幅: $AW = \text{中心频率} \times F6.004$

固定摆幅: $AW = \text{最大运行频率} F0.006 \times F6.004$

提示:

摆频运行频率受上、下限频率约束; 若设置不当, 则摆频工作不正常。

F6.005 突跳频率	范围: 0.0~50.0% (相对摆幅) 【0.0%】
-------------	-----------------------------

如图5-30中的说明, 设为0则无突跳频率。

F6.006 摆频周期	范围: 0.0~999.0s 【10.0s】
-------------	------------------------

定义摆频上升、下降过程的一个完整周期的时间。

提示:

摆频运行方式下不允许选择自动加减速的运行方式, 否则摆频周期异常。

F6.007 三角波上升时间	范围: 0.0~100.0% 【50.0%】
----------------	------------------------

定义摆频上升阶段的运行时间 = $F6.006 \times F6.007$ (秒), 下降阶段的运行时间 = $F6.006 \times (1 - F6.007)$ (秒)。请参看图5-30中的说明。

提示:

用户可以在选择摆频的同时选择 S 曲线加减速方式, 摆频运行更平滑。

F6.008 抱闸松闸指示	范围: 0、1 【】
---------------	------------

抱闸控制功能中的抱闸松闸指示 (F6.008) 和抱闸控制器使能 (F6.009) 在所有变频器的控制模式当中是一样的, 其详细描述如下。其它抱闸控制参数的功能在不同变频器控制模式之间是有变化的。它们作为一个独立部分被描述。当抱闸合闸时, 抱闸松闸指示 (F6.008) 为 0, 当抱闸松闸时, 抱闸松闸指示 (F6.008) 为 1。通常, 这应该设定一个数字输出来控制所述机械抱闸。

开环模式

电流检测

电流幅值 (F8.013) 由带有滞环的比较器与抱闸控制器电流上限及下限比较, 从而分别提供当前转矩及使变频器输出开启检测功能。抱闸控制器电流上限 (F6.010) 及电流下限 (F6.011) 以 FH.002定义的电机电流的百分比显示。抱闸控制器电流上限设定原则为: 设定的电流水平应使电机中有励磁电流及足够的转矩电流, 从而在抱闸松闸时能提供所需要的转矩。在达到此水平后, 比较器的输出仍处于激活状态, 除非电流随后降至低于电流下限, 则除外。抱闸控制器电流下限设定原则: 设置一个所需要的电流水平可以检测到电机是否与变频器断开连接。如果下限设为大于或等于上限, 那么将通过零滞环应用上限。如果 (F6.010) 及 (F6.011) 都设为零, 那么比较器的输出始终为高。

频率检测

频率比较器应用于起动时, 使电机产生所需转矩, 以确保当抱闸松闸时, 电机以所需的方向旋转。抱闸松闸频率

(F6.012) 应设为稍高于抱闸松闸时对应的最大负载的电机转差频率。

抱闸合闸频率阈值用于确保电机频率达到零之前使抱闸合闸，以及在抱闸合闸期间防止电机旋转（例如，由于超载电机反向运行）。如果电机频率降低至低于抱闸合闸频率

(F6.013)，但电机无需停止（即反向不停），同时给定保持在激活状态，则抱闸将不会合闸。上述功能可防止抱闸在电机通过零速时合闸和松闸。如果频率降低至低于F6.013，并且

给定保持为0，则抱闸合闸。

电流检测，频率检测和变频器运行状态决定抱闸松闸与否。抱闸松闸前延时（F6.014）是指抱闸松闸之前，允许变频器能够检测到所需的频率和电流水平所设置的时间。抱闸松闸后延迟（F6.015）是指抱闸松闸之后，变频器输出频率增加到高于抱闸松闸频率（F6.012）之前的延时时间，以便在实际抱闸松闸时电机转速不会突增。

抱闸控制器时序

抱闸控制器时序显示的为正向移动，如

图 5-32 所示。

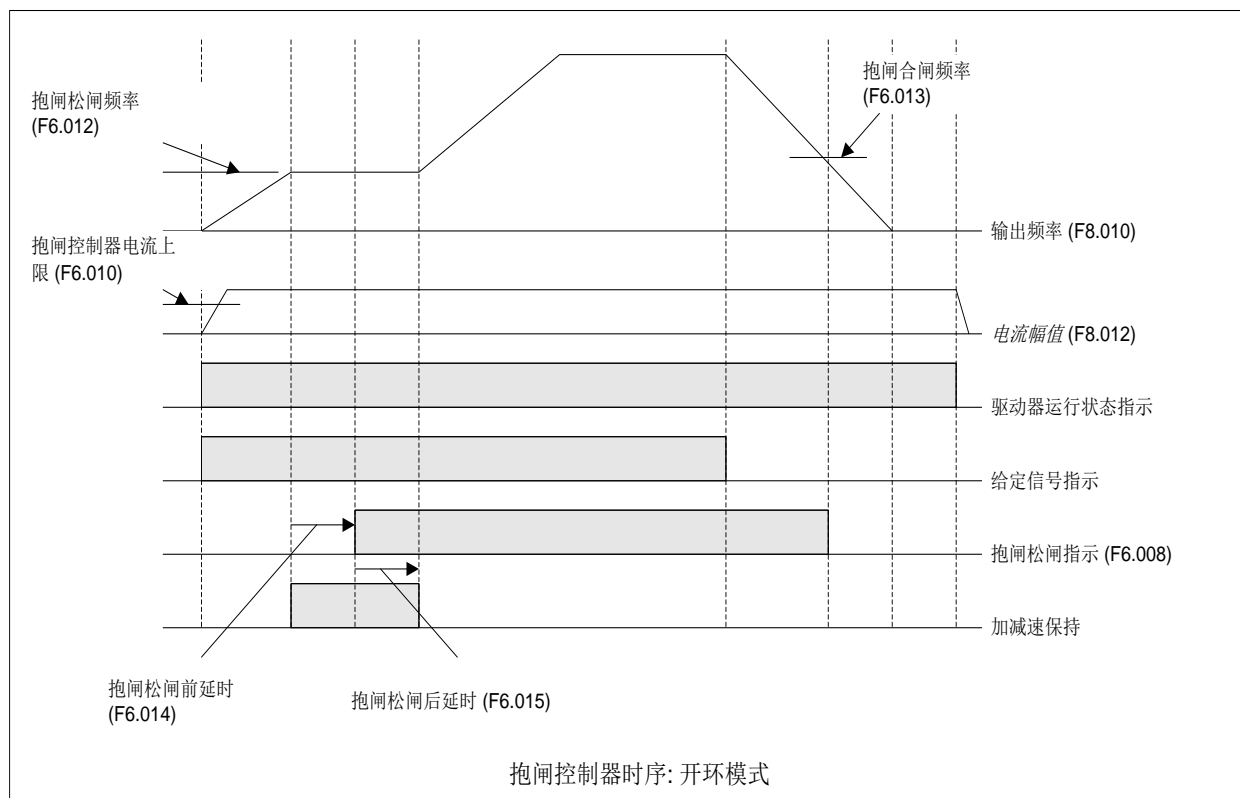


图 5-32 抱闸控制器时序：开环模式

F6.009 抱闸控制器使能	范围：0、1	【0】
0：抱闸控制器禁用		
1：抱闸控制器使能		
如果 F6.009=0，则抱闸控制器禁用。		
如果 F6.009=1，则抱闸控制器使能。通过设定数字端		

子和继电器输出控制抱闸。

F6.010 抱闸控制器电流上限	范围：0~200% 【50%】
F6.011 抱闸控制器电流下限	范围：0~200% 【10%】
F6.012 抱闸松闸频率	范围：0.00~20.00 Hz 【1.00 Hz】

F6.013 抱闸合闸频率	范围：0.00~20.00 Hz 【2.00 Hz】
F6.014 抱闸松闸前延时	范围：0.0~25.0 s 【1.0 s】
F6.015 抱闸松闸后延时	范围：0.0~25.0 s 【1.0 s】

F6.016 抱闸控制器初始方向	范围：0~2 【0】
------------------	------------

- 0: 给定方向
 - 1: 正向
 - 2: 反向
- 该功能码决定强制方向。

初始方向设定

如果 F6.016=0，则抱闸控制器按如图 5-32 所示方式运行，强制方向由用户设定给定方向决定。如果 F6.016=1，则在抱闸松闸后延时结束前，无论用户给定方向是正向还是负向，频率给定都将会为给定值的正模值，即强制方向为正向。例如在垂直应用中，可以确保电机在抱闸松闸时，使负载不动。图 5-33 展示了一个 F6.016=1，用户给定方向为反向的抱闸控制时序图。如果 F6.016=2，则在抱闸松闸后延时结束前，无论用户给定方向是正向还是负向，频率给定都将会为其给定值的负模值，即强制方向为负向。

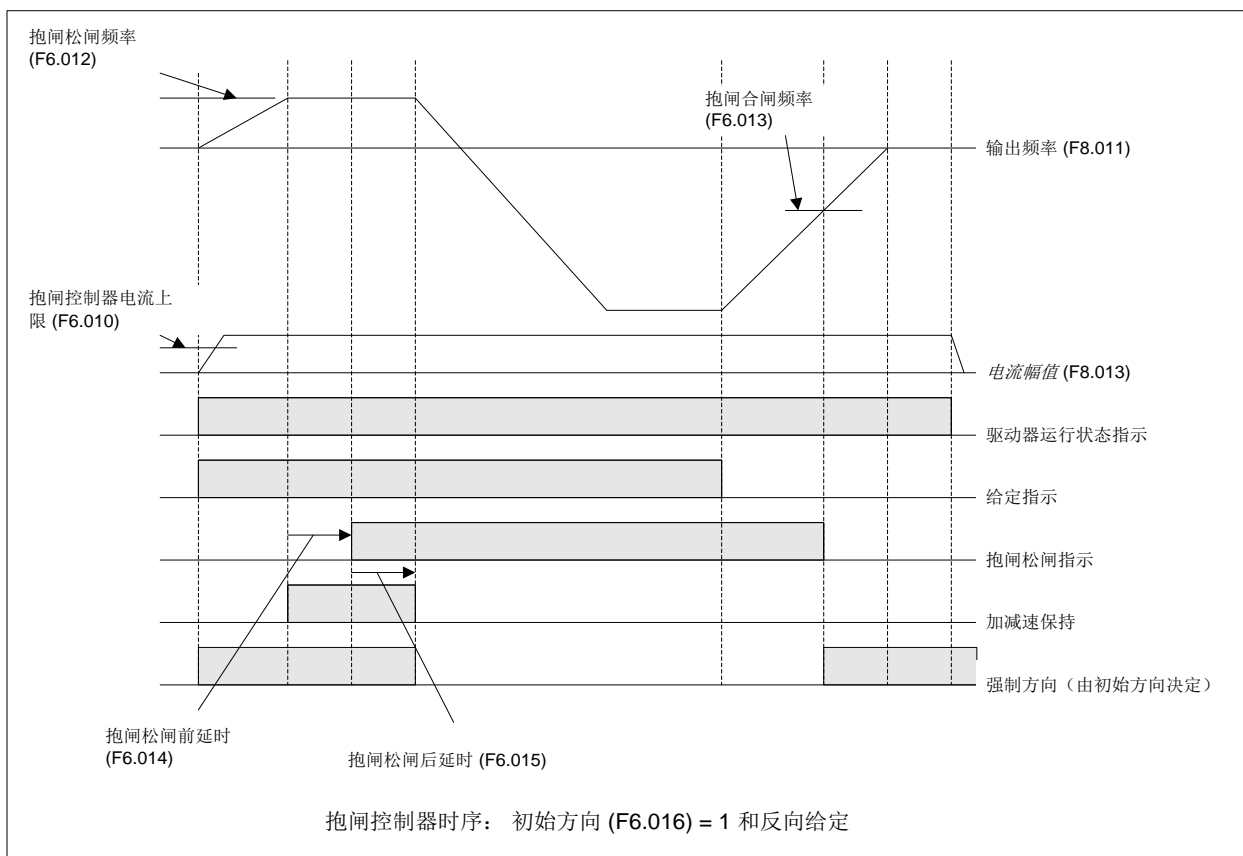


图 5-33 抱闸控制器时序：初始方向 (F6.016) =1 和给定方向

RFC-A

在 RFC-A 中，产生的转矩随着频率过零点时减少。

除以下几点不同外，RFC-A 模式抱闸控制器的运行与开环模式的是一样的。

1. 设定频率 (F8.009) 用于代替输出频率 (F8.010)。
2. 由预估频率阈值取代频率阈值。
3. 由如下所描述的磁通和电流检测取代电流检测。

磁通和电流检测

当电机磁通超出其额定的90%时，磁通和电流检测信号激活，抱闸松闸。磁通和电流检测信号将一直保持有效，除非电机电流降至低于F6.011或者变频器使能断开。F6.011用来检测电机与变频器是否被断开，所以应该根据实际情况设置为一个合适电流值。

F6.017抱闸过零阈值	范围：0.00~25.00 Hz 【0.00 Hz】
--------------	----------------------------

抱闸过零阈值

在一个垂直应用中，为了防止负载在此期间降落，很可能使抱闸合闸来瞬间维持负载平衡。如果 F6.017=0.00，则当频率过零时，抱闸不合闸。如果 F6.017 为非零值，且当输出频率 (F8.010) ≤ F6.017，则抱闸合闸。

抱闸过零阈值 (F6.017) 的设定应该低于抱闸松闸频率 (F6.012)，否则抱闸不能松闸。

5.8 端子功能参数 (F7组)

F7.000 多功能输入/输出端子X1/Y1功能选择	范围:0~101【0】
F7.001 多功能输入/输出端子X2功能选择	范围:0~47【0】

多功能输入输出端子X1~X4的功能丰富，可根据需要方便地选择，即通过 设定F7.000、F7.001的值可以分别对X1/Y1、X2的功能进行定义，设定值与功能见表5-5。

内容	对应功能	模式
0	无功能	数字量输入
1	多段频率端子1	数字量输入
2	多段频率端子2	数字量输入
3	多段频率端子3	数字量输入
4	加减速时间端子1	数字量输入
5	加减速时间端子2	数字量输入
6	外部故障常开输入	数字量输入
7	外部故障常闭输入	数字量输入
8	外部复位 (RESET) 输入	数字量输入
9	外部正转点动运行控制输入	数字量输入

10	外部反转点动运行控制输入	数字量输入
11	自由停车输入 (FRS)	数字量输入
12	频率递增指令 (UP)	数字量输入
13	频率递减指令 (DN)	数字量输入
14	简易PLC暂停运行指令	数字量输入
15	加减速禁止指令	数字量输入
16	三线式运转控制	数字量输入
17	外部中断常开触点输入	数字量输入
18	外部中断常闭触点输入	数字量输入
19	停机直流制动输入指令 (DB)	数字量输入
20	闭环失效	数字量输入
21	PLC失效	数字量输入
22	频率给定通道选择1	数字量输入
23	频率给定通道选择2	数字量输入
24	频率给定通道选择3	数字量输入
25	频率切换至Ai1	数字量输入
26	保留	数字量输入
27	命令切换至端子	数字量输入
28	运行命令通道选择1	数字量输入
29	运行命令通道选择2	数字量输入
30	多段闭环端子1	数字量输入
31	多段闭环端子2	数字量输入
32	多段闭环端子3	数字量输入
33	摆频投入	数字量输入
34	摆频状态复位	数字量输入
35	外部停机指令	数字量输入
36	速度控制到转矩控制切换	数字量输入
37	变频器运行禁止	数字量输入
38	保留	数字量输入
39	长度清零	数字量输入
40	辅助给定频率清零	数字量输入
41	PLC停机状态复位	数字量输入
42	计数器清零信号输入	数字量输入
43	计数器触发信号输入	数字量输入
44	PID1切换到增益2	数字量输入
45	PID2切换到增益2	数字量输入
46	PID2禁用	数字量输入
47	电机参数选择	数字量输入
48~49	备用	
50~54	保留	
55~59	备用	
60	变频器运行中信号 (RUN)	数字量输出
61	频率到达信号 (FAR)	数字量输出
62	频率水平检测信号 (FDT1)	数字量输出

63	频率水平检测信号 (FDT2)	数字量输出
64	过载检出信号 (OL)	数字量输出
65	欠压封锁停止中 (LU)	数字量输出
66	外部故障停机 (EXT)	数字量输出
67	频率上限限制 (FHL)	数字量输出
68	频率下限限制 (FLL)	数字量输出
69	变频器零速运行中	数字量输出
70	简易PLC阶段运转完成指示	数字量输出
71	PLC循环完成指示	数字量输出
72	设定计数值到达	数字量输出
73	指定计数值到达	数字量输出
74	设定长度到达指示	数字量输出
75	变频器运行准备完成 (RDY)	数字量输出
76	变频器故障	数字量输出
77	上位机扩展功能1	数字量输出
78	摆频上下限限制	数字量输出
79	设定运行时间到达	数字量输出
80	抱闸松闸输出	数字量输出
81~89	备用	
90	转差补偿前输出频率 0~最大输出频率	脉冲频率输出
91	转差补偿后输出频率 0~最大输出频率	脉冲频率输出
92	最终给定频率 0~最大输出频率	脉冲频率输出
93	输出电流 0~1.75倍变频器额定电流 (开环模式) 0~1.80倍变频器额定电流 (RFC-A)	脉冲频率输出
94	输出电流 0~1.75倍电机额定电流 (开环模式) 0~1.80倍变频器额定电流 (RFC-A)	脉冲频率输出
95	输出转矩 0~1.75倍电机额定转矩 (开环模式) 0~1.80倍变频器额定电流 (RFC-A)	脉冲频率输出
96	输出电压 0 ~ 1.35倍变频器额定电压	脉冲频率输出
97	母线电压 0 ~ $\sqrt{3}$ 倍变频器额定电压	脉冲频率输出
98	AI1	脉冲频率输出
99	AI2	脉冲频率输出
100	输出功率 0 ~ 2倍额定功率	脉冲频率输出

101	串行通讯脉冲频率输出标定 【0 ~ 65535】	脉冲频率输出
-----	-----------------------------	--------

表5-5 多功能输入/输出选择功能表

对表5-5中所列举的功能介绍如下:

1~3: 多段速度运行端子

通过选择这些功能的端子ON/OFF组合,最多可以定义8段速度的运行曲线。

K ₃	K ₂	K ₁	频率设定
OFF	OFF	OFF	普通运行频率
OFF	OFF	ON	多段频率1
OFF	ON	OFF	多段频率2
OFF	ON	ON	多段频率3
ON	OFF	OFF	多段频率4
ON	OFF	ON	多段频率5
ON	ON	OFF	多段频率6
ON	ON	ON	多段频率7

表5-6 多段速度运行选择表

这些频率将在多段速度运行和简易PLC运行中用到,以多段速度运行为例进行说明:

对控制端子X1、X2、X3分别作如下定义:

F7.000=1、F7.001=2、F7.002=3后, X1、X2、X3用于实现多段速度运行,如图5-34所示。

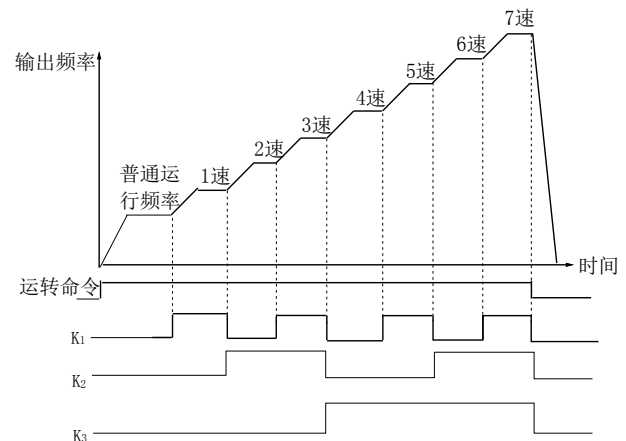


图 5-34 多段速度运行示意图

图5-35中以端子运行命令通道为例,由K₄、K₅可以对运行方向进行控制。通过K₁、K₂、K₃的不同逻辑组合,可以按上表格选择普通运行频率和1~7段多段频率进行多段速度运行。

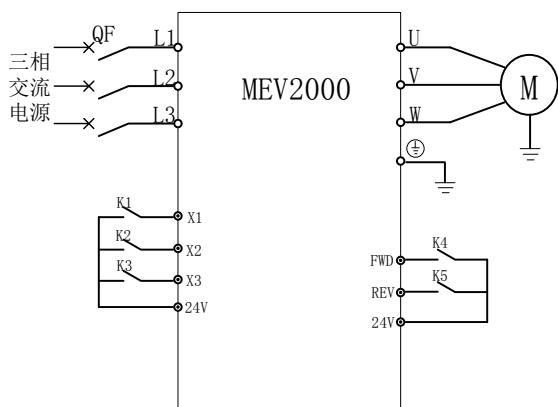


图 5-35 多段速度运行接线图

4~5: 加减速时间端子选择

端子2	端子1	加速或减速时间选择
OFF	OFF	加速时间1/减速时间1
OFF	ON	加速时间2/减速时间2
ON	OFF	加速时间3/减速时间3
ON	ON	加速时间4/减速时间4

表5-7 加减速时间选择表达式

通过加减速时间端子1、2的ON/OFF组合，可以实现加减速时间1~4的选择。

6~7: 外部设备故障常开/常闭输入

通过该端子可以输入外部设备的故障信号，便于变频器对外部设备进行故障监视。变频器在接到外部设备故障信号后，显示“Er.0006”即外部设备故障报警，故障信号可以采用常开或常闭两种输入方式。

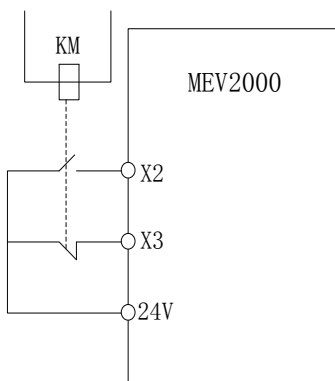


图 5-36 外部设备故障常开/常闭输入示意图

如图5-36所示，X₅为常开输入方式，X₆为常闭输入方式。这里，KM为外部设备故障继电器。

8: 外部复位输入

当变频器发生故障报警后，通过该端子，可以对故障复位。其作用与操作面板的RESET键功能一致。

9~10: 外部点动运行控制输入JOGF/JOGR

用于控制端子方式下的点动运行控制，JOGF为点动正转运行，JOGR为点动反转运行，点动运行频率、点动间隔时间及点动加减速时间在F3.013~F3.016中定义。

11: 自由停车输入

该功能与F2.008中定义的自由运行停车意义一样，但这里是用控制端子实现，方便远程控制用。

12~13: 频率递增指令UP/递减指令DN

通过控制端子来实现频率的递增或递减，代替操作面板进行远程控制。普通运行F0.000=1时或作为辅助频率F9.001=2时有效。增减速率由F7.009设定。

14: 简易PLC暂停指令:

用于对运行中的PLC过程实现暂停控制，该端子有效时则以零频运行，PLC运行不计时；无效后自动转速跟踪起动，继续PLC运行。使用方法参照FE.000~FE.014的功能说明。

15: 加减速禁止指令

保持电机不受任何外来信号的影响（停机命令除外），维持当前转速运转。

提示：正常减速停机过程中无效。

16: 三线式运转控制

参照F7.008运转模式2、3（三线式运转模式1、2）的功能介绍。

17~18: 外部中断常开/常闭触点输入

变频器在运行过程中，接到外部中断信号后，封锁输出，以零频运行。一旦外部中断信号解除，变频器自动转速跟踪起动，恢复运行。

外部中断输入的方式有两种，常开触点和常闭触点。如图5-36所示，X₂为常开触点输入，X₃为常闭触点输入。

提示：

与6~7号功能不同的是，外部中断不会引起变频器报警输出，中断信号解除后，变频器恢复运行。

19: 停机直流制动输入指令

用控制端子对停机过程中的电机实施直流制动，实现电机的紧急停车和精确定位。制动起始频率、制动等待时间、

制动电流在F2.009~F2.011中定义，制动时间取F2.012定义的时间与该控制端子有效持续时间的较大值。

20: 闭环失效

用于实现闭环运行状态下与低级别运行方式的灵活切换。

21: PLC失效

用于实现PLC运行状态下与低级别运行方式的灵活切换。

提示:

只有在PLC运行时 (FE.000个位≠0) 可以在PLC和低级别运行方式之间切换。

切换为低级别运行方式时，起停控制、方向和加、减速时间遵守相应运行方式的设置。

22~24: 频率给定通道选择1~3

通过频率给定通道选择端子1、2、3的ON/OFF组合，可以实现表5-8的频率给定通道切换。端子切换和功能码F0.000设定的关系为后发有效。

频率给定通道选择端子3	频率给定通道选择端子2	频率给定通道选择端子1	频率给定通道选择
OFF	OFF	OFF	频率设定保持
OFF	OFF	ON	数字给定1
OFF	ON	OFF	数字给定2
OFF	ON	ON	数字给定3
ON	OFF	OFF	AI1模拟给定
ON	OFF	ON	AI2模拟给定
ON	ON	OFF	端子PULSE给定
ON	ON	ON	端子PULSE给定

表5-8 频率给定通道选择表达式

25: 频率切换至AI1

该功能端子有效时，频率给定通道强制切换为AI1给定，该功能端子无效后频率给定通道恢复原状。

26: 保留

27: 命令切换至端子

该功能端子有效时，则运行命令通道强制切换为端子运行命令通道，该功能端子无效后运行命令通道恢复原状。

28~29: 运行命令通道选择1~2

运行命令通道选择端子2	运行命令通道选择端子1	运行命令通道
OFF	OFF	运行命令通道保持
OFF	ON	操作面板运行命令通道
ON	OFF	端子运行命令通道
ON	ON	串行口运行命令通道

表5-9 运行命令通道选择表达式

通过运行命令通道选择端子1、2的ON/OFF组合可以实现表5-9的控制命令选择。

30~32: 多段闭环端子1~3

多段闭环端子3	多段闭环端子2	多段闭环端子1	多段闭环给定选择
OFF	OFF	OFF	闭环给定由F5.001决定
OFF	OFF	ON	多段闭环给定1
OFF	ON	OFF	多段闭环给定2
OF	ON	ON	多段闭环给定3
ON	OFF	OFF	多段闭环给定4
ON	OFF	ON	多段闭环给定5
ON	ON	OFF	多段闭环给定6
ON	ON	ON	多段闭环给定7

表5-10 多段闭环给定选择表达式

通过多段闭环端子1~3的ON/OFF组合可以实现表5-10的多段闭环给定选择。

33: 摆频投入

摆频起动方式为手动投入时，该端子有效则摆频功能有效，见F6组功能参数说明。

34: 摆频状态复位

选择摆频功能时，无论自动还是手动投入方式，闭合该端子将清除变频器内部记忆的摆频状态信息。断开该端子后，摆频重新开始。见F6组功能介绍。

35: 外部停机指令

该命令对所有运行命令通道有效，该功能端子有效则变频器按照F2.008设定的方式停机。

36: 速度控制到转矩控制切换

37: 变频器运行禁止

该端子有效时，运行中的变频器则自由停车，待机状态则禁止起动。主要用于需要安全联动的场合。

提示: 该功能有效后，键盘将显示“禁止”

38: 保留

39: 长度清零

该功能端子有效时将实际长度功能码F9.017置零。

40: 辅助给定频率清零

仅对数字辅助频率有效 (F9.001=1、2、3)，该功能端子有效时将辅助频率给定量清零，设定频率完全由主给定确定。

41: PLC停机状态复位

在PLC运行模式的停机状态下，该功能端子有效时将清除PLC停机记忆的PLC运行阶段、运行时间、运行频率等信息，请参见FE组功能介绍。

42: 计数器清零信号输入

对变频器内置的计数器进行清零操作，和43号功能（计数器触发信号输入）配合使用。

43: 计数器触发信号输入

内置计数器的计数脉冲输入口，脉冲最高频率：200Hz，掉电时可以存储记忆当前计数值。见功能码F7.033、F7.034。

44: PID1切换到增益2**45: PID2切换到增益2****46: PID2禁用****47: 电机参数选择****48~59: 保留****60: 变频器运行中信号 (RUN)**

变频器处于运行状态，输出指示信号。

61: 频率到达信号 (FAR)

参照F7.013的功能说明。

62: 频率水平检测信号 (FDT1)

参照F7.014~F7.015的功能说明。

63: 频率水平检测信号 (FDT2)

参照F7.016~F7.017的功能说明。

64: 过载检出信号 (OL)

变频器输出电流超过FL.005过载检出水平，并且时间大于FL.006过载检出时间，输出指示信号。常用于过载预报警。

65: 欠压封锁停止中 (LU)

当直流母线电压低于欠压限定水平，输出指示信号，LED显示“UU”。

66: 外部故障停机 (EXT)

变频器出现外部故障跳闸报警 (Er.0006) 时，输出指示信号。

67: 频率上限限制 (FHL)

设定频率 \geq 上限频率且运行频率到达上限频率时，输出指示信号。

68: 频率下限限制 (FLL)

设定频率 \leq 下限频率且运行频率到达下限频率时，输出指示信号。

69: 变频器零速运行中

变频器输出频率为0，但处于运行状态时输出指示信号。

70: 简易PLC阶段运转完成指示

简易PLC当前阶段运转完成后，输出指示信号（单个脉冲信号，宽度500ms）。

71: PLC循环完成指示

简易PLC完成一个运行循环后，输出指示信号（单个脉冲信号，宽度500ms）。

72: 设定计数值到达

参见F7.033~F7.034功能说明。

73: 指定计数值到达

参见F7.033~F7.034功能说明。

74: 设定长度达到指示

当实际长度F9.017 \geq F9.016设定长度时，输出指示信号。长度计数输入为X3端子的50号功能。

75: 变频器运行准备完成

该信号输出有效则表示变频器无故障，母线电压正常，变频器运行禁止端子无效，可以接受起动命令。

76: 变频器故障

变频器出现故障，则输出指示。

77: 上位机扩展功能1

由串行口直接控制Y1、TC1、TC2的输出信号。请参见F7.036。

78: 摆频上下限限制

选择摆频功能后若以中心频率计算所得摆频的频率波动范围超过上限频率F0.012或低于下限频率F0.013时将输出指示信号，如图5-37所示。

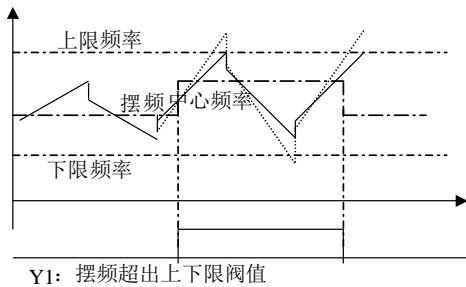


图 5-37 摆频幅度限制

79: 设定运行时间到达

当变频器剩余运行时间 (Fn.001) 变为0时，此时Fn.002将为1，表明运行时间到达，输出指示信号。

80: 抱闸松闸

参见F6.008

81~89: 保留

90-100: 频率输出。其指示范围，参见表5-5。最大脉冲频率输出由F7.032定义。

101: 串行通讯脉冲频率输出标定 (F7.040)，参见F7.040。

F7.002 多功能输入端子X3功能选择	范围:0~55【0】
----------------------	------------

通过设定F7.002的值可以对X3的功能进行定义，设定值与功能见表5-11。

内容	对应功能	模式
0	无功能	数字量输入
1-47	与F7.000 = 1~47一致	数字量输入
48-49	保留	
50	长度计数输入	频率输入
51	脉冲频率输入	频率输入
52	单相测速输入	频率输入
53	温度测量输入 (带有短路检测, 阻抗<50Ohm)	热敏电阻输入
54	温度测量输入 (没有短路检测但会报热敏电阻故障)	热敏电阻输入
55	温度测量输入 (没有故障触发功能)	热敏电阻输入

表 5-11 多功能输入选择功能表

1-47: 参见 F7.000。

48-49: 保留

50: 长度计数输入

仅对多功能输入端子X3有效，该功能端子用于定长控制，通过脉冲输入计算长度，详见F9.016~F9.021功能介绍。

51: 脉冲频率输入

仅对多功能输入端子X3有效，该功能端子接收脉冲信号作为频率给定，输入的信号脉冲频率与设定频率的关系，参见F1组频率给定特性曲线的说明。

52: 单相测速输入

这是一个高速单相脉冲输入，仅对多功能输入端子 X3 有效此信号能用于转换成速度反馈，用于实现闭环 V/F 控制。

53-55: 热敏电阻输入

参见 FL.037 到 FL.041 的参数设置。

F7.003 ~F7.004	保留
----------------	----

F7.005 多功能输入端子Ai2/X4*功能选择	范围:0~50【0】
---------------------------	------------

Ai2/X4 的输入功能由F7.005定义。设定值与功能见表5-12。

内容	对应功能	模式
0	无功能	数字量输入
1-47	与F7.000 = 1~47一致	数字量输入
48-49	保留	
50	模拟输入模式	模拟量输入

表 5-12 多功能输入选择功能表

1-47: 参见F7.000

48-49: 保留

50: 模拟输入模式

(仅有模拟电压输入模式)

F7.008 FWD/REV运转模式设定	范围: 0~3【0】
----------------------	------------

该参数定义了通过外部端子控制变频器运行的四种不同方式。

0: 两线式运转模式1

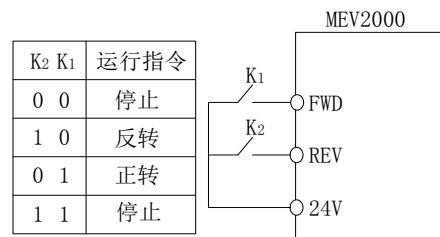


图 5-38 两线式运转模式 1

1: 两线式运转模式2

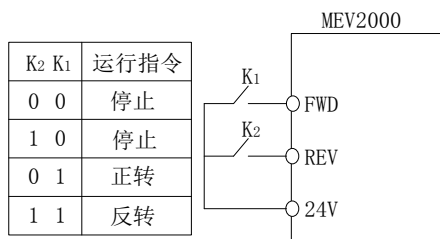


图 5-39 两线式运转模式 2

2: 三线式运转模式1

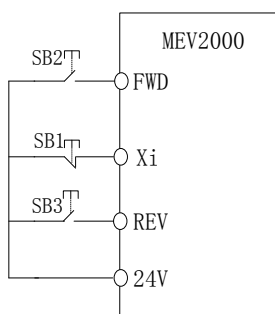


图 5-40 三线式运转模式 1

其中:

SB1: 停止按钮

SB2: 正转按钮

SB3: 反转按钮

Xi为Xi~X4的多功能输入端子, 此时应将其对应的端子功能定义为16号功能“三线式运转控制”。

3: 三线式运转模式2

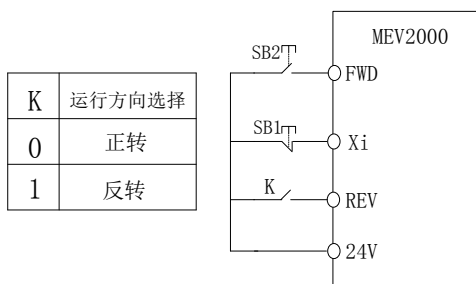


图 5-41 三线式运转模式 2

其中:

SB1: 停止按钮

SB2: 运行按钮

Xi为Xi~X4的多功能输入端, 此时应将其对应的端子功能定义为16号功能“三线式运转控制”。

提示:

端子控制模式下, 对于两线式运转模式1、2, 尽管为端子电平有效, 但是当停机命令由其他来源产生而使变频器停机时, 即使控制端子FWD/REV仍然为有效状态, 也不会产生运行命令。如果要使变频器再次运行, 需再次触发FWD、REV的有效状态, 例如端子功能11和35(见F7.000~F7.005)、PLC单循环停机、定长停机、端子运行命令通道下的有效STOP键停机(见F9.007)。故障报警停机时情况则不同, 如果端子FWD/REV处于有效状态时复位故障, 则变频器立即启动。

F7.009 UP/DN速率	范围: 0.01~99.99Hz/s 【1.00Hz/s】
----------------	-------------------------------

该功能码定义用UP/DN端子修改的设定频率的变化率。

提示:

应用此功能时, 如果从0.00Hz加速到最大速度所需时间超出250秒, 则钳制在250秒。如果从0.00Hz加速到最大速度所需时间少于1s, 则钳制在4ms。

F7.011 继电器1输出功能选择	范围: 0~20 【0】
-------------------	--------------

继电器端子的输出功能由F7.011定义。设定值与功能见表5-13。

内容	对应功能	内容	对应功能
0	变频器运行中信号 (RUN)	1	频率到达信号 (FAR)
2	频率水平检测信号 (FDT1)	3	频率水平检测信号 (FDT2)
4	过载检出信号 (OL)	5	欠压封锁停止中 (LU)
6	外部故障停机 (EXT)	7	频率上限限制 (FHL)
8	频率下限限制 (FLL)	9	变频器零速运行中
10	简易PLC阶段运转完成指示	11	PLC循环完成指示
12	设定计数值到达	13	指定计数值到达
14	设定长度到达指示	15	变频器运行准备完成 (RDY)
16	变频器故障	17	上位机扩展功能1
18	摆频上下限制	19	设定运行时间到达
20	抱闸松闸输出		

表 5-13 电器端子输出功能选择表

功能0~20的介绍, 参见F7.000、F7.001中的60~80。

F7.012 继电器2输出功能选择	范围: 0~20 【0】
-------------------	--------------

输出端子功能参见F7.011。

提示:

Size5到Size7有继电器2端子。

F7.013 频率达到 (FAR) 检出宽度	范围: 0.00 ~ 550.00Hz 【2.50Hz】
------------------------	---------------------------------

本参数是对表5-5中61号功能, 表5-123中1号功能的补充定义。如图5-42所示, 当变频器的输出频率在设定频率的正负检出宽度内, 输出脉冲信号。设置F7.000 = 61和 F7.011 = 1, 则通过Y1和继电器端子输出脉冲信号。

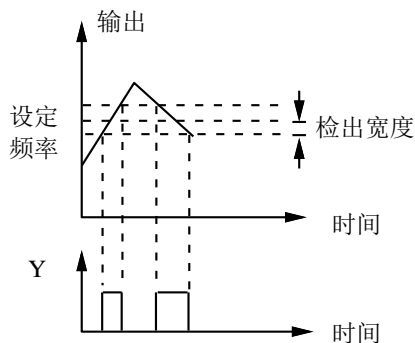


图 5-42 频率到达信号输出示意图

F7.014 FDT1电平	范围: 0.00~550.00Hz【50.00Hz】
F7.015 FDT1滞后	范围: 0.00~550.00Hz【1.00Hz】
F7.016 FDT2电平	范围: 0.00~550.00Hz【25.00Hz】
F7.017 FDT2滞后	范围: 0.00~550.00Hz【1.00Hz】

F7.014~F7.015是对表5-5中62号功能, 表5-123中2号功能的补充定义, F7.016~F7.017是对表5-5中63号功能, 表5-123中3号功能的补充定义, 两者用法相同, 下面以F7.014~F7.015为例介绍。当输出频率超过某一设定频率 (FDT1电平) 时, 输出指示信号, 直到输出频率下降到低于FDT1电平的某一频率 (FDT1电平-FDT1滞后)。对于FDT1, Y1和继电器输出端子对应设置为F7.000 = 62 和 F7.011 = 2。对于FDT2, Y1和继电器输出端子对应设置为F7.000 = 63和 F7.011 = 3。如图5-43所示。

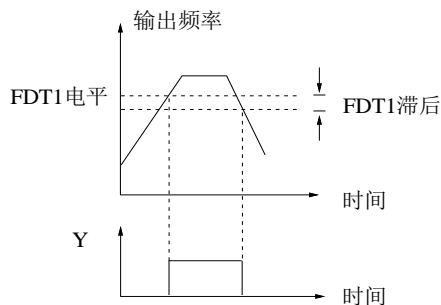


图 5-43 频率水平检测示意图

F7.018~F7.024	保留
---------------	----

保留功能。

F7.025 AO1端子输出功能选择	范围: 0~13 【0】
--------------------	--------------

AO1 是模拟输出端子。

AO1输出增益由F7.030定义。AO1、DO的输出量与指示范围的线性对应关系如表5-14所示。

内容	对应功能	模式
0	转差补偿前输出频率 【0~最大输出频率】	模拟输出
1	转差补偿后输出频率 【0~最大输出频率】	模拟输出
2	设定频率 【0~最大输出频率】	模拟输出
3	输出电流 【0~1.75倍变频器额定电流 (开环模式)】 【0~1.80倍变频器额定电流 (RFC模式)】	模拟输出
4	输出电流 【0~1.75倍电机额定电流 (开环模式)】 【0~1.80倍电机额定电流 (RFC模式)】	模拟输出
5	输出转矩 【0~2倍电机额定转矩 (开环模式)】	模拟输出
6	输出电压 【0 ~ 1.35倍变频器额定电压】	模拟输出
7	母线电压 【0 ~ √3倍变频器额定电压】	模拟输出
8	模拟AI1指示 0 ~ 100%	模拟输出
9	模拟AI2指示 0 ~ 100%	模拟输出
10	输出功率 【0 ~ 2倍额定功率】	模拟输出
11	串行通讯AO1标定 【0 ~ 65565】	模拟输出
12	保留	
13	PID2输出	模拟输出

表 5-14 输出端子指示

F7.026~F7.029	保留
---------------	----

F7.030 AO1输出增益	范围: 0.0~4000.0%【100.0%】
----------------	-------------------------

对于AO1模拟输出, 如果用户需要更改显示量程或校正表头误差, 可以通过调整输出增益和输出偏置实现。

提示:

该功能码在修改过程中实时影响模拟输出。

F7.031	保留
--------	----

F7.032 Y1最大输出脉冲频率	范围：0~3【0】
-------------------	-----------

0: 1KHz

在Fmax时, 为15.1 位分辨率

1: 2 KHz

在Fmax时, 为14.1 位分辨率

2: 5 KHz

在Fmax时, 为12.8 位分辨率

3: 10KHz

在Fmax时, 为11.8 位分辨率

定义Y1端子允许输出的最大频率。由于硬件的限制, 在输出频率范围为1, 2, 5和10kHz的最大值时, 较高的输出频率其相应分辨率会降低。

定义Y1端子允许输出的最大频率。由于硬件的限制, 在输出频率范围为1, 2, 5和10kHz的最大值时, 较高的输出频率其相应分辨率会降低。

F7.033 设定计数值给定	范围：F7.034~9999【0】
----------------	-------------------

F7.034 指定计数值给定	范围：0~F7.033【0】
----------------	----------------

F7.033、F7.034是对表5-5中72、73和表5-13中12、13号功能的补充定义。

设定计数值给定, 指的是从Xi(计数触发信号输入功能端子)输入多少个脉冲时, Yi(多功能输出端子)或继电器输出一个指示信号。

如图5-44 设定计数值给定和指定计数值给定示意图所示。当Xi输入第8个脉冲时, Y1输出一个指示信号。此时F7.033=8。

指定计数值给定, 指的是从Xi输入多少个脉冲时, Yi或继电器输出一个指示信号, 直到设定计数值到达为止。

如图5-44 设定计数值给定和指定计数值给定示意图所示。当Xi输入第5个脉冲时, TC1开始输出一个指示信号。直到设定计数值8到达为止。此时, F7.034=5。当指定计数值比设定计数值大时, 指定计数值无效。

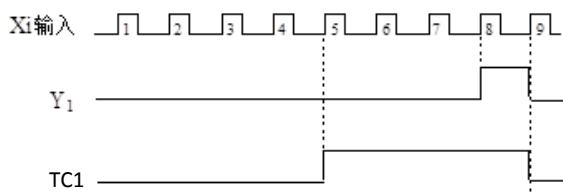


图 5-44 设定计数值给定和指定计数值给定示意图

提示:

端子X1 ~ X3可用, 且最大输入频率为200Hz。

F7.035 端子正反逻辑设定	范围：0~4095【0】
-----------------	--------------

本功能码定义端子的正反逻辑。

正逻辑: Xi等端子和相应的公共端连通有效, 断开无效;

反逻辑: Xi等端子和相应的公共端连通无效, 断开有效;

当位选择0表示正逻辑; 选择1表示反逻辑。

(MEV2000: 公共端为24V)

F7.035中的位与端子对应关系如表5-15 所示:

Bit	位对应的端子
0	X1/Y1
1	X2
2	X3
3	X4
4	保留
5	保留
6	FWD
7	REV
8	TC1
9	TC2
10	保留
11	保留

表5-15 F7.035中的位与端子对应关系

提示:

所有端子的出厂设置均为正逻辑。

F7.036 端子控制字	范围：0~4095【0】
--------------	--------------

端子控制字是由上位机发送指令来模拟实际端子, 端子控制字中的每位分别代表一个端子, 每位的值代表相应端子状态: bit0~11: 端子X1~X4、FWD、REV、TC1、TC2、Y1。上位机虚拟端子有效时, 实际端子功能无效, 虚拟端子等同实际端子应用。

当 FF.006=1 时, 可以触发端子控制字中的位对应端子 X1~X4、FWD、REV 状态。

当 F7.011, F7.012=17 时, 可以触发端子控制字中的位对应端子 TC1、TC2 状态。

当 F7.000 时, 可以触发端子控制字中的位对应端子 Y1 状态。

端子控制字定义及其触发相应端子状态条件如表 5-16 端子控制字定义及其触发相应端子状态条件所示:

Bit	端子	触发条件	
0	X1	FF.006 = 1	该位置 1
	Y1	F7.000 = 65	
1	X2	FF.006 = 1	该位置 1
2	X3	FF.006 = 1	该位置 1
3	X4	FF.006 = 1	该位置 1
4	保留		保留
5	保留		保留
6	FWD	FF.006 = 1	该位置 1
7	REV	FF.006 = 1	该位置 1
8	TC1	F7.011 = 17	该位置 1
9	TC2	F7.012 = 17	该位置 1
10	保留		保留
11	保留		保留

表 5-16 端子控制字定义及其触发相应端子状态条件

提示:

如果同时设定F7.000=77与FF.006=1，且同时置位端子控制中相对应的位，则会触发Y1的端子状态，而不会触发X1的端子状态。只有当F7.000的设置不为77时，才会触发X1的端子状态。

F7.037 串行通讯AO1标定	范围：0~65535 【0】
------------------	----------------

通过串行通讯或者手动方式对此参数设置值，可对模拟量输出进行控制。

如果F7.25=11，AO1信号量值由串行口控制。65535（满量程数值）对应于模拟量端子最大输出10V(或者20mA)。

F7.038	保留
--------	----

F7.039	保留
--------	----

F7.040 串行通讯脉冲频率输出标定	范围：0~65535 【0】
---------------------	----------------

通过串行通讯或者手动方式对此参数设置值，可对脉冲频率输出进行控制。如果F7.001=80，端子Y1的脉冲频率输出量值由串行口控制。65535（满量程数值）对应于由F7.032设置的最大脉冲量值。

F7.041 AO1输出偏置	范围：-100.0~100.0%【0.0%】
----------------	------------------------

参见F7.030。

F7.042 AO2输出偏置	范围：-100.0~100.0%【0.0%】
----------------	------------------------

参见F7.030。

F7.043 Y1输出延迟开通	范围：0.0~3600.0s【0.0s】
-----------------	----------------------

Y1可通过设置F7.043延时开通或者F7.044延时关闭。若关闭时间早于F7.043值，则设置将被忽略。如下图所示：

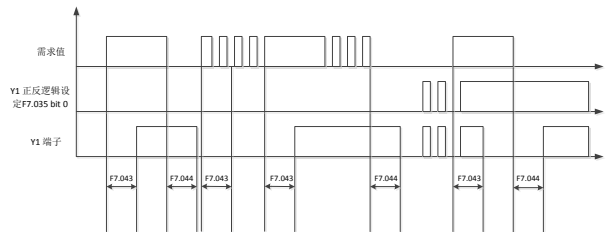


图5-45 输出开通/关闭延时

F7.044 Y1输出延迟关闭	范围：0.0~3600.0s【0.0s】
-----------------	----------------------

参见F7.043。

5.9 显示控制参数（F8组）

F8.001 运行显示参数选择1	范围：000000000 ~ 111111111 【111111111】
------------------	--------------------------------------

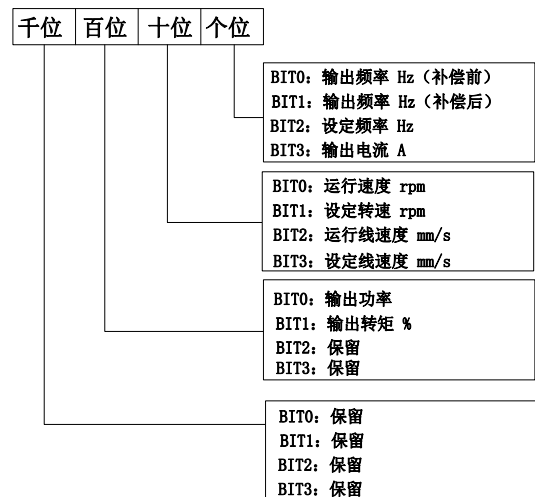


图 5-46 LED 运行显示参数选择 1 设定

F8.001、F8.002定义了变频器运行状态下，通过LED可显示的状态参数。

当BIT位选择0：表示不显示该参数

当BIT位选择1：表示显示该参数

例如F8.001, LED个位Bit0为“补偿前输出频率”的显示开关码, 当Bit0=0时, 表示不显示该参数, Bit0=1时, 则显示该参数。

F8.002 运行显示参数选择2	范围: 000000000000 ~ 111111111111 【000000000000】
------------------	---

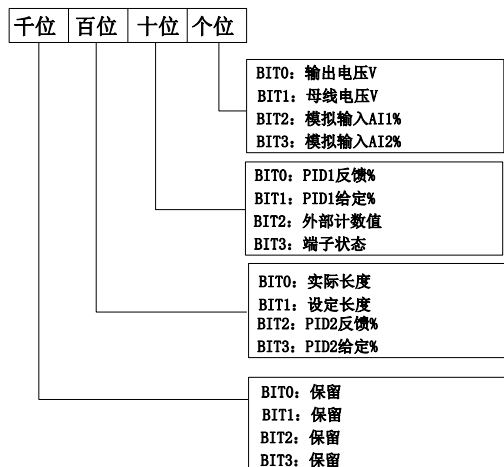


图 5-47 LED 运行显示参数选择 2 设定

提示:

显示转速和线速度时, 可用▲和▼进行实时修改(不需要切换到频率状态)。

当F8.001和F8.002全为0时, 显示最后一次设置的功能码值。

在运行参数显示状态下, 按编程/退出键()可依次切换显示参数。

F8.003 转速显示系数	范围: 0.0~1000.0%【100.0%】
---------------	-------------------------

本功能码用于校正转速刻度显示误差, 对实际转速没有影响。

校正系数(F8.003, F8.004, F8.005)与显示参数的关系, 见表5-17。

$$\text{显示参数} = \text{原始值} * \text{校正系数}$$

显示参数	原始值			校正系数
	VF		RFC	
	PG	非 PG		
F8.014 (转速显示)	实测频率 * 60 / p	F8.010 * 60 / p		F8.003
F8.015 (设定转速显示)	最终给定频率 * 60 / p	最终给定频率 * 60 / p		F8.003

显示参数	原始值			校正系数
	VF		RFC	
	PG	非 PG		
F8.016 (输出线速度显示)	实测频率	F8.010		F8.004
F8.017 (设定线速度显示)	最终给定频率	最终给定频率		F8.004
F8.029 (PID1 给定显示)	PID 1 给定		PID 1 给定	F8.005
F8.030 (PID1 反馈显示)	PID 1 反馈		PID 1 反馈	F8.005

表5-17 校正系数与显示系数的关系

F8.004 线速度系数	范围: 0.0~1000.0%【100.0%】
--------------	-------------------------

本功能码用于校正线速度刻度显示误差, 对实际线速度没有影响。参见 F8.003。

F8.005 PID显示系数	范围: 0.0~1000.0%【100.0%】
----------------	-------------------------

本功能码用于 PID 控制时校正实际物理量与给定或反馈量之间的误差, 对闭环 PI 调节没有影响。参见 F8.003。

F8.006 给定选择指示器	范围: 0~11 【】
----------------	-------------

用于显示变频器当前频率给定通道。

0: 操作面板

主给定来自于数字给定 1。操作面板给定选择。

1: 端子

主给定来自于数字给定 2。端子给定选择。

2: 串行口

主给定来自于数字给 3。串行口给定选择。

3: AI1

主给定来自于 AI1 模拟给定。

4: AI2

主给定来自于 AI2 模拟给定

5: Pulse

主给定来自于脉冲输入给定

6: ExAi1

SI-IO 外部模拟给定 1

7: ExAi2

SI-IO 外部模拟给定 2

8: 多段速

主给定来自于多段速

9: PLC

主给定来自于简易 PLC

10: PID1

主给定来自于 PID1

11: Jog

主给定来自于Jog

F8.007 主给定显示	范围: 0.00~550.00Hz 【】
--------------	----------------------

用于显示给定系统中的主给定。

F8.008 辅助给定显示	范围: 0.00~550.00Hz 【】
---------------	----------------------

用于显示给定系统中的辅助给定。

F8.009 最终给定显示	范围: 0.00~550.00Hz 【】
---------------	----------------------

用于显示最终给定(主辅给定经过相应数学运算后的给定)。

F8.010 输出频率	范围: 0.00~550.00Hz 【】
-------------	----------------------

用于显示变频器输出频率。

开环模式

输出频率(F8.010)为加减速曲线后给定值和电机滑差补偿频率之和。

RFC-A 模式

输出频率为电机端频率的估算值。

F8.011 输出电压	范围: -650V~650V 【】
-------------	-------------------

用于显示变频器输出端(U V W端)的线电压有效值

F8.012 电流幅值	范围: -999.99~999.99A 【】
-------------	------------------------

用于显示变频器瞬时输出电流即变频器在稳态条件下的相电流。

F8.013 转矩百分比	范围: -1000.0~1000.0% 【】
--------------	------------------------

额定频率以下,用于显示变频器输出转矩电流占电机额定转矩电流的百分比。额定频率以上,转矩百分比显示将按照如下公式做相应调整: 转矩百分比显示(F8.013)=负载百分比*电机1额定频率(F0.007)/输出频率(F8.010)。

F8.014 转速显示	范围: $-2^{31} \sim 2^{31} - 1$ rpm 【】
-------------	--------------------------------------

转速显示(F8.014)为经过转速显示系数(F8.003)标定之后的数值。参见F8.003。

F8.015 设定转速显示	范围: $-2^{31} \sim 2^{31} - 1$ rpm 【】
---------------	--------------------------------------

设定转速显示(F8.015)为经过转速显示系数(F8.003)标定之后的数值。参见F8.003。

F8.016 输出线速度显示	范围: $-2^{31} \sim 2^{31} - 1$ mm/s 【】
----------------	---------------------------------------

输出线速度显示(F8.016)为经过线速度系数(F8.004)标定之后的数值。参见F8.003。

F8.017 设定线速度显示	范围: $-2^{31} \sim 2^{31} - 1$ mm/s 【】
----------------	---------------------------------------

设定线速度显示(F8.017)为经过线速度系数(F8.004)标定之后的数值。参见F8.003。

F8.018 输出功率显示	范围: -999.99~999.99KW 【】
---------------	-------------------------

用于显示变频器的输出功率。

输出功率是指通过变频器交流端子的能量流动。功率是电压和电流矢量的点积,即使电机参数不正确并且电机模型没有按照电机磁通轴的给定构成来分布,其功率也应该是正确的。正的功率值表示能量从变频器流向电机。负功率表示功率从电机流向变频器(回馈)。

F8.019 复位电表	范围: 0、1 【0】
-------------	-------------

电表: 兆瓦时(F8.020)和电表: 千瓦时(F8.021)用于积累通过变频器传递的能量。一个正的能量值用于表示电网能量由变频器传递给电机。如果复位电表(F8.019=1),则电表: 兆瓦时(F8.020)和电表: 千瓦时(F8.021)的值将为0。如果复位电表(F8.019=0),则电表将被启用并且记录累加能流。如果记录的累加能流值达到电表(F8.020)的最大或者最小值,并且没有翻转,此时电表值(F8.020)将钳制在最大或者最小值上。

F8.020 电表: 兆瓦时	范围: -999.9~999.9MWh 【】
----------------	------------------------

参见复位电表(F8.019)。

F8.021 电表: 千瓦时	范围: -99.99~99.99KWh 【】
----------------	------------------------

参见复位电表(F8.019)。

F8.022 母线电压显示	范围: 0~999V 【】
---------------	---------------

用于显示变频器的母线电压。

F8.023 状态字显示	范围: 0~32767 【】
--------------	----------------

状态字的位功能描述如表5-18所示。其中状态字中没有相应功能的位,将一直保持为0。

Bit	状态字的位功能描述
0	变频器正常
1	变频器工作
2	零速
3	以最小速度或者低于最小速度运行
4	低于给定速度
5	速度到达
6	高于给定速度
7	额定负载到达
8	变频器输出达到电流限
9	再生发电
10	制动 IGBT 启动
11	制动电阻器报警
12	反转命令

13	反转运行
14	主电源丢失

表5-18 状态字位功能描述

F8.024 数字输入/输出状态字	范围：0~16383 【】
-------------------	---------------

数字输入/输出状态字（F8.024）中的位映射出了如表5-19所示的各输入/输出状态。

Bit	位相对应的端子
0	X1/Y1
1	X2
2	X3
3	X4
4	保留
5	保留
6	FWD
7	REV
8	TC1
9	TC2
10	保留
11	保留
12	STO 01
13	STO 02

表5-19 数字输入/输出状态字位功能描述

F8.025 模拟输入AI1指示	范围：0.00~100.00% 【】
------------------	--------------------

在不同模式当中，模拟输入AI1指示换算公式如表5-20所示。

模式	输入指示
电压	$(\text{输入电压} / 10V) \times 100.00\%$
0-20mA	$(\text{输入电流} / 20mA) \times 100.00\%$
20-0mA	$(20mA - \text{输入电流}) / 20mA \times 100.00\%$
4-20mA	$(\text{输入电流} - 4mA) / 16mA \times 100.00\%$
20-4mA	$(20mA - \text{输入电流}) / 16mA \times 100.00\%$

表5-20 模拟输入AI1指示换算公式

F8.026 模拟输入AI2指示	范围：0.00~100.00% 【】
------------------	--------------------

具体换算可参见表5-20

提示：

数字量模式:当此端子为数字量输入时，取决于接入数字信号的状态，此参数将显示 0.00% 或者 100.00% 。

模拟输入 AI2 只有电压输入模式。

F8.027 模拟输出AO1指示	范围：0.0~100.0% 【】
------------------	------------------

用于显示模拟输出AO1的输出量值。

F8.028	保留
--------	----

F8.029 PID1给定显示	范围：-100.00~100.00% 【】
-----------------	-----------------------

用于显示 PID1 给定量的百分比。PID1 给定显示（F8.029）为经过 PID1 显示系数（F8.005）缩放之后的数值。

F8.030 PID1反馈显示	范围：-100.00~100.00% 【】
-----------------	-----------------------

用于显示 PID1 反馈量的百分比。PID1 反馈显示（F8.030）为经过 PID1 显示系数（F8.005）缩放之后的数值。

F8.031 电机温度显示	范围：-50~300° C 【】
---------------	------------------

用于显示电机的温度，如果电机中装有热敏电阻反馈设备。

F8.032 变频器上电时间总和	范围：0~65535h 【】
------------------	----------------

F8.033 散热器风扇运行时间总和	范围：0~65535h 【】
--------------------	----------------

F8.034 停机显示参数选择	范围：0000~3FFFH【1FFH】
-----------------	---------------------

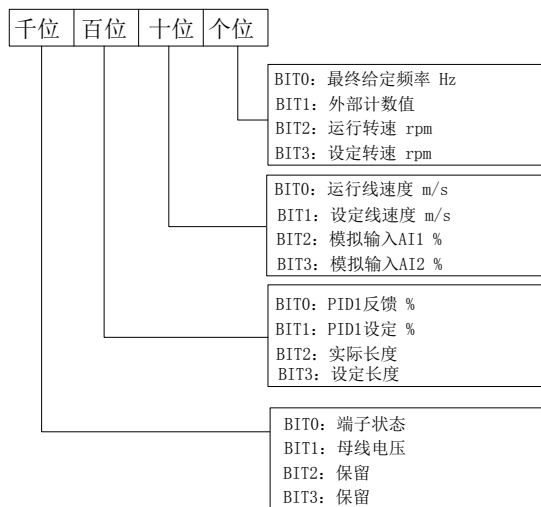


图 5-48 LED 停机显示参数选择设定


该参数定义了变频器停机状态下，通过 LED 可显示的状态参数。

当 BIT 位选择 0：表示不显示该参数

当 BIT 位选择 1：表示显示该参数

例如，Bit0 为“设定频率”的显示开关码，当 Bit0=0 时，表示不显示该参数，Bit0=1 时，则显示该参数

提示:

在停机参数显示状态下,按编程/退出键()可依次切换显示参数。

F8.035 电机热累加器	范围: 0.0~100.0% 【0.0%】 参见 FL.001。
F8.036 命令源选择指示器	范围: 0~2 【】 用于显示当前变频器运行命令给定通道的选择。
F8.037 PID2给定指示	范围: -100.00~100.00% 【】 用于显示PID2给定值
F8.038 PID2反馈指示	范围: -100.00~100.00% 【】 用于显示PID2反馈值
F8.039 PID1输出指示	范围: -100.00~100.00% 【】 用于显示PID1输出值
F8.040 PID2输出指示	范围: -100.00~100.00% 【】 用于显示PID2输出值
F8.041 励磁电流指示	范围: -999.99~999.99A 【】 用于显示电机的瞬态励磁电流值
F8.042 转矩电流指示	范围: -999.99~999.99A 【】 用于显示电机的瞬态转矩电流值。
F8.043 最终转矩给定指示	范围: -999.9~999.9% 【】

开环模式

用于显示转矩给定设置

RFC 模式

如果有转矩前馈,用于显示速度控制器输出转矩和转矩前馈值的两者之和相对于电机额定转矩的百分比。

如果没有转矩前馈,用于显示速度控制器输出转矩相对于电机额定转矩的百分比。

F8.044 最终电流给定指示	范围: -999.9~999.9% 【】
-----------------	----------------------

开环模式:

输出频率(F8.010) ≤ 电机额定频率(F0.007)

电流给定 = 最终转矩给定 (F8.043)

输出频率 (F8.010) > 电机额定频率 (F0.007)

电流给定 = 最终转矩给定(F8.043) x 电机额定频率(F0.007)

/ 输出频率(F8.010)

RFC 模式:

电流给定 = 最终转矩给定 (F8.043) x 电机额定磁通 / 电机磁通

提示:

在 RFC-A 模式下,如果电机额定转速设置不正确,导致系统不稳定,可以尝试设定禁用磁通控制补偿 (F4.023) 为 1, 来解决问题。

F8.045 最终电流限定指示	范围: -999.9~999.9% 【】
-----------------	----------------------

用于显示应用到转矩电流的限定值。

F8.046 负载百分比指示	范围: -999.9~999.9% 【】
----------------	----------------------

用于显示应用到电机端的转矩电流相对于额定转矩电流的百分比。

5.10 增强功能参数 (F9组)

F9.000 运行命令通道捆绑频率给定通道	范围: 000~888 【000】
-----------------------	-------------------

该功能定义了三种运行命令通道和六种频率给定通道之间的捆绑组合,方便实现同步切换。

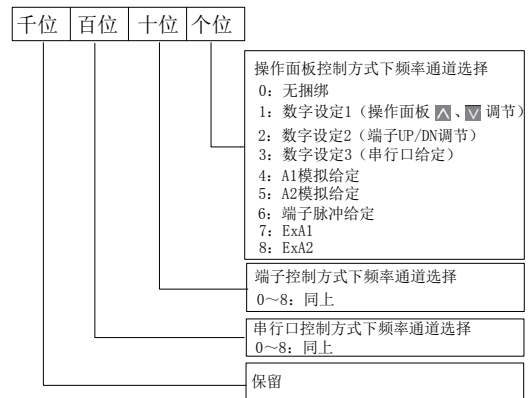


图 5-49 运行命令通道捆绑频率给定通道

以上频率给定通道的含义与频率设定方式F0.000的相同。

不同的运行命令通道可捆绑相同的频率给定通道。

可通过如下方式实现捆绑后的在线同步切换:

方式1: 修改功能码“运行命令通道选择F0.004”;

方式2: 使用运行命令通道选择端子的组合(端子功能需定义, X1~X3设为28、29)。

举例:

为方便地进行两地控制,要求:

- ① 运行命令通道的切换：远程可由端子切换，本地可使用修改功能码“运行命令通道选择F0.004”来切换。
- ② 本地使用操作面板控制，按**RUN**键运行，按**STOP**停机，设定频率由电位计调节。
- ③ 远程使用外部端子控制，闭合**FWD**键正转运行，闭合**REV**反转运行，设定频率由**AI2**调节。
- ④ 上电后，为端子控制方式。

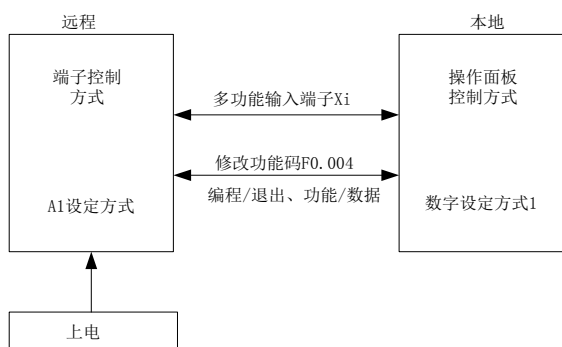


图 5-50 两地控制需求

为达到以上目的，需进行如下设置：

F0.004=1，设置为端子控制方式，上电后即远程控制；

F7.000=28、F7.001=29，设置多功能输入端子X1、X2为运行命令通道选择；

F7.008=1，设为两线控制模式2，FWD有效时正转，REV有效时反转；

F9.000=041，设置端子控制方式捆绑AI2模拟给定，操作面板控制方式捆绑数字给定1。

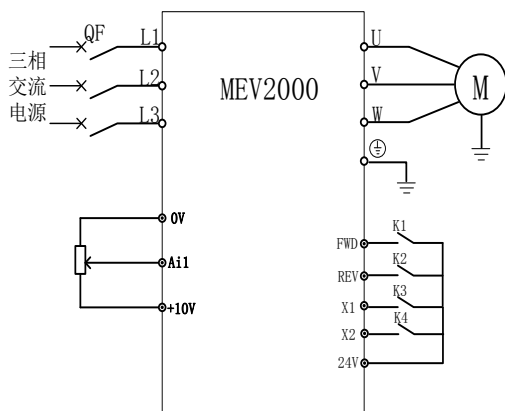


图 5-51 两地控制硬件接线图

提示：

出厂设置为000：无频率给定通道同步切换。

F9.001 辅助给定通道	范围：0 ~ 8 【0】
---------------	--------------

0：无

无辅助频率通道

1：操作面板

数字给定1。操作面板给定选择。给定初值来自F9.002并且可通过操作面板上电位计来改写设定频率。

2：端子UP/DN调节

数字给定2。端子给定选择。

给定初值来自F9.002并且可通过端子Up/Dn改写设定频率。

3：串行口给定

数字给定3。串行口给定选择。给定初值来自F9.002并且可通过FF.009改写设定频率。

4：AI1模拟给定

AI1模拟给定

5：AI2模拟给定

AI2模拟给定

6：端子脉冲给定

端子脉冲输入给定

7：ExA1 外部模拟给定

SI-IO 外部模拟给定 1

8：ExA2 外部模拟给定

SI-IO 外部模拟给定 2

提示：

当辅助给定通道与频率主给定通道相同时，辅助给定通道无效。

F9.002 数字辅助频率初值	范围：F0.012 ~ F0.013 Hz 【0.00】
-----------------	------------------------------

仅对F9.001=1~3时有效，为这三种方式下辅助频率给定的初始值。

F9.003 数字辅助频率存储控制	范围：0、1 【0】
-------------------	------------

只有当F9.001=1, 2, 3时, F9.003有效。该功能可以选择当变频器掉电时, 是否存储辅助频率到F9.002中。

0: 掉电存储辅助频率

掉电时辅助频率将存储在F9.002中

1: 掉电不存储辅助频率

掉电时辅助频率不存储在F9.002中

F9.004 数字辅助频率停机处理	范围: 0、1【0】
-------------------	------------

只有当F9.001=1, 2, 3时, F9.004有效。

0: 停机后辅助频率保持

1: 停机后辅助频率清零

F9.005 辅助给定取反	范围: 0、1【0】
---------------	------------

0: 正极性

主频率与辅助频率的和作为设定频率

1: 负极性

主频率与辅助频率的差作为设定频率

F9.006 最终给定调整选择	范围: 0 ~ 2【0】
-----------------	--------------

该功能确定最终给定频率(主给定频率叠加辅助给定频率后的合成频率)的调整方式。

0: 无作用

不调整主辅给定合成后的合成频率

1: 相对最大输出频率F0.006调整

最终给定频率=合成频率+F0.006×F9.007

2: 相对当前频率调整

最终给定频率=合成频率+合成频率×F9.007

F9.007 最终给定比例系数调整	范围: -100.0% ~ 100.0% 【0.0%】
-------------------	--------------------------------

参见最终给定调整选择参数(F9.006)的描述。

F9.008 STOP/RESET键功能选择	范围: 0~2【0】
------------------------	------------

该项用于设置操作面板STOP/RESET键作为停机按钮STOP时的作用范围及工作方式。

0: 仅在操作面板运行命令通道时有效

1: 在操作面板、端子、串行口运行命令通道时均有效。

按下此键, 变频器按照停机方式停机

2: 在操作面板、端子、串行口运行命令通道时均有效。

在操作面板运行命令通道下, 按下此键, 变频器按照停机方式停机; 在端子或串行口运行命令通道时, 按下此键, 变频器报警(故障码: Er.0006)并自由停车。

提示:

STOP/RESET键作为故障复位按钮RESET时, 在各种运行命令通道下均有效。

F9.009 操作面板锁定功能选择	范围: 0 ~ 2【0】
-------------------	--------------

该项用于设置操作面板上按键的锁定选择及范围。

0: 操作面板按键全锁定, 锁定功能生效后操作面板上的任何按键均无效。

1: 除了STOP/RESET键外其他按键全部锁定。锁定功能生效后, 只有STOP/RESET键可以正常使用。

2: 除了RUN、STOP键外其他按键全部锁定。锁定功能生效后, 只有RUN、STOP键可以正常使用。

提示:

这个参数仅提供锁定功能选择。通过操作面板按钮可以完成锁定和解锁功能。同时按住ENTER和UP键并保持3秒, 将锁定操作面板。按住ENTER和DOWN键并保持3秒, 将解锁操作面板功能。

F9.010 冷却风扇控制	范围: 0~5【0】
---------------	------------

0: 不运行。

1: 强制散热风扇全速运行。

2: 散热风扇自动运行。

变频器依据散热器1的温度值(Fn.003), 来控制散热风扇是否全速运行, 低速运行或停止风扇运行。

3: 散热风扇自动运行。

变频器依据散热器1的温度值(Fn.003), 来控制散热风扇是否全速运行, 或低速运行。

4: 散热风扇持续低速运行。

5: 散热风扇自动运行。

此模式受最小转速阈值影响。

提示:

1 在有选件卡安装在变频器上, 当F9.010选择1时, 如散热器1温度过高, 将会报Er.0219故障, 选件卡进入待机状态。如果特定条件下, 散热风扇会低速运行。

2 当散热器 1 的温度过低时, 选择模式 2, 散热风扇会停止运行。但是选择模式 3, 散热风扇会保持低速运行。

3. Size1 变频器散热风扇无多段速运行功能, 只有全速运行或不运行。

F9.011 加减速时间单位	范围: 0、1【0】
----------------	------------

本功能确定加减速的时间单位。

0: 秒

1: 分

该功能对点动运行之外的所有加速及减速过程均有效。

最长可设60小时的加减速时间, 适合于需要长加减速的场合。

提示:

建议尽可能选择以秒为时间单位。

F9.012 下垂控制	范围: 0.00~10.00Hz【0.00Hz】
-------------	--------------------------

该功能适用于多台变频器驱动同一负载的场合, 通过设置本功能可以使多台变频器在驱动同一负载时达到功率的均匀分配。例如图5-52所示的传动装置(5台变频器驱动5台电动机的传送带)

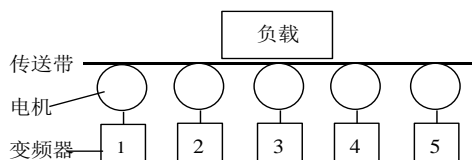


图 5-52 下垂控制示意图

当某台变频器的负载较重时, 该变频器将根据本功能设定的参数, 自动适当降低输出频率, 以卸掉部分负载。调试时可由小到大逐渐调整该值。负载与输出频率的关系如图 5-53:

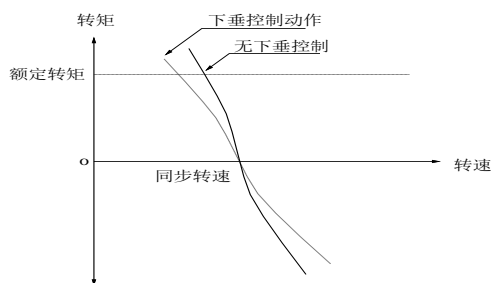


图 5-53 下垂控制电机特性

F9.013 过调制使能	范围: 0、1【1】
--------------	------------

在长期低电网电压(85%额定电压以下), 及长期重载工作的情况下, 变频器通过提高自身母线电压的利用率, 来提高输出电压。该功能决定是否启动过调制功能。

0: 无效, 不启动过调制功能

1: 有效, 启动过调制功能

提示:

过调制功能起作用时, 输出电流谐波会略有增加。

F9.014 零频运行阈值	范围: 0.00~550.00【0.00Hz】
---------------	-------------------------

F9.015 零频回差	范围: 0.00~550.00【0.00Hz】
-------------	-------------------------

这两个功能码用于设定零频回差控制功能。

以模拟AI1电流给定通道为例, 见图5-4054:

起动过程:

运行命令发出后, 只有当模拟AI1电流输入到达或超过某值 I_b , 其所对应的设定频率到达 f_b 时, 电机才开始起动, 并按加速时间加速到模拟AI1电流输入对应的频率。

停机过程:

运行过程中当AI1的电流值减小到 I_b 时, 变频器并不会立即停机, 只有AI1电流继续减小到 I_a , 对应的设定频率为 f_a 时, 变频器才停止输出。

这里 f_a 定义成零频运行阈值, 由F9.014定义, $f_b - f_a$ 的值定义为零频回差, 由功能码F9.015定义。

利用此功能可以完成休眠功能, 实现节能运行, 并通过回差的宽度避免变频器在阈值频率频繁起动。

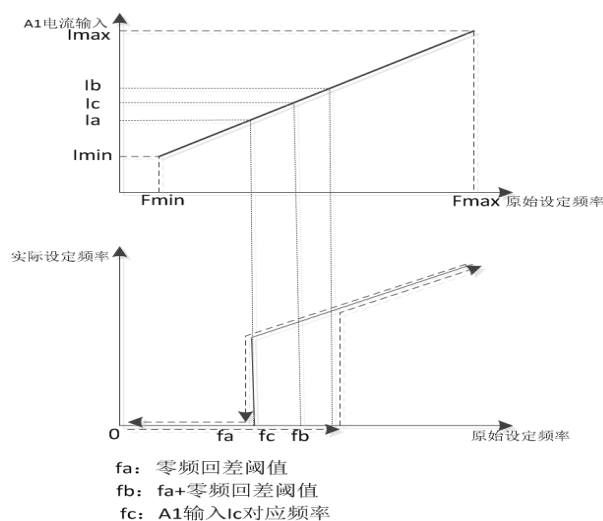


图 5-54 零频回差运行

F9.016 设定长度	范围：0~65535m 【0m】
F9.017 实际长度	范围：0~65535m 【0m】
F9.018 长度倍率	范围：0.001~30.000 【1.000】
F9.019 长度校正系数	范围：0.001~1.000 【1.000】
F9.020 测量轴周长	范围：1~1000mm 【100mm】
F9.021 轴每转脉冲	范围：1~9999 【1】

该组功能用于实现定长停机功能。

变频器从端子X3输入计数脉冲，根据测速轴每转的脉冲数（F9.021）和轴周长（F9.020）得到计算长度。

计算长度=计数脉冲数÷每转脉冲数×测量轴周长

并通过长度倍率（F9.018）和长度校正系数（F9.019）对计算长度进行修正，得到实际长度。

实际长度=计算长度×长度倍率÷长度校正系数

当实际长度（F9.017）≥设定长度（F9.016）后，变频器自动发出停机指令停机。再次运行前需将实际长度（F9.017）清零或修改实际长度（F9.017）<设定长度（F9.016），否则无法起动。

提示：

可用多功能输入端子来清除实际长度，该端子断开后才能正常计数及计算实际长度。

实际长度 F9.017，掉电时自动存储。

设定长度 F9.016 为 0 时定长停机功能无效，但长度计算依然有效。

定长停机功能应用举例：

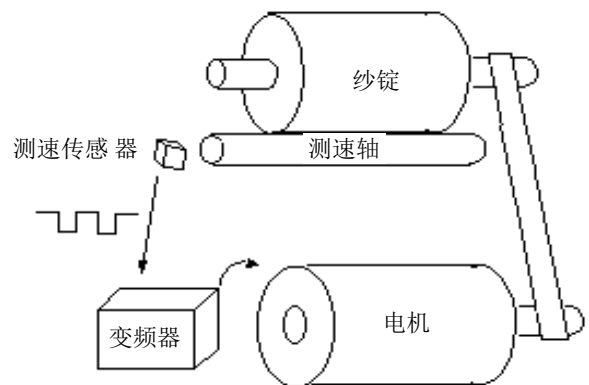


图 5-55 定长停机功能的应用

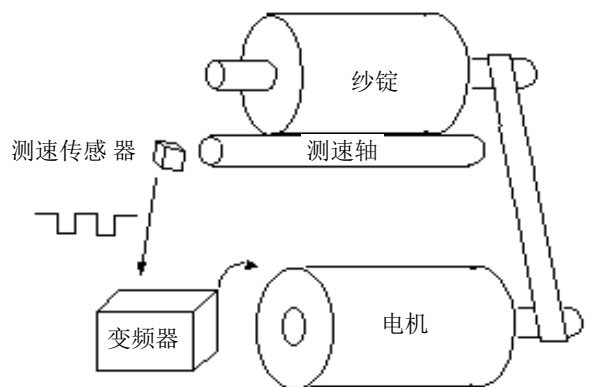


图5-55中变频器驱动电机，电机通过传送带驱动纱锭轴转动，测速轴接触纱锭，从而将纱锭的线速度检测出来以脉冲的形式通过计数端子传递给变频器，变频器检测脉冲，并计算出实际长度，当实际长度≥设定长度时，变频器自动给出停机命令，结束纺纱过程。操作者取下纱锭，闭合长度清零端子一次以清除实际长度，再次起动，则继续下一纱锭的生产。

F9.022 瞬停不停功能选择	范围：0、1 【0】
-----------------	------------

瞬停不停功能用于定义在电压下降或瞬时欠压时，变频器是否自动进行低电压补偿。适当降低输出频率，通过负载回馈能量，维持变频器不跳闸运行。

0：不动作

1：动作，进行低电压补偿

F9.023 停电再起功能选择	范围：0、1 【0】
-----------------	------------

F9.024 停电再起等待时间	范围：0.0~10.0s 【0.5s】
-----------------	---------------------

本功能实现变频器掉电后，再上电时，在不同的运行命令通道下，变频器是否自动开始运行及自动运行前的等待时间。

F9.023设为0，停电后再上电时，变频器不会自动运行。

F9.023设为1, 停电后再上电时, 若满足起动条件则变频器等待F9.024定义的时间后, 自动运行。

本功能码的设置、掉电时刻的运行状态、上电时刻的控制命令状态共同决定上电后变频器是否自动运行。见表5-21。

F9.023 设置	掉电前的 状态	操作 面板	串行 口	端子三线式1、 2		端子两线式 1、2	
				上电时刻运行命令：无		无	有
0	停机	0	0	0	0	0	0
	运行	0	0	0	0	0	0
1	停机	0	0	0	0	0	1
	运行	1	1	1	0	0	1

表 5-21 停电再起动功能的起动条件

提示：

表5-21为各组合条件下, 上电后变频器的动作情况, 0: 进入待机状态; 1: 自动开始运行。

由操作面板、串行口、端子三线式1、2控制起停时, 为脉冲式命令方式, 上电时刻无运行命令。

若有停机命令则停机优先。

停电再起动有效时, 如果运行中没有完全掉电又重新上电(即变频器LED显示UU过程中), 则再起动运行时自动按照转速跟踪方式起动; 如果完全掉电后(即操作面板上LED完全熄灭后)重新上电, 则再起动按照起动方式F2.000的设置方式起动。

5.11 选件模块参数设置 (FA组)

FA.001 选件模块ID	范围: 0~999 【0】 详见选件卡参数
---------------	-----------------------

5.12 第二电机参数 (FC组)

FC.000 电机2参数选择	范围: 0、1 【0】
----------------	-------------

0: 电机 1 参数

1: 电机 2 参数

FC.001 电机2极数	范围: 0~32 【0】
--------------	--------------

参见 FH.000

FC.002 电机2额定功率	范围: 0.25~99.99kW【0.00kW】
----------------	--------------------------

参见 FH.001

FC.003 电机2额定电流	范围: 0.00~99.99 A 【】
----------------	---------------------

参见 FH.002

FC.004 电机2额定转速	范围: 0.0 ~ 33000.0 rpm 【1500.0rpm】
----------------	--------------------------------------

参见 FH.003

FC.005 电机2额定功率因数	范围: 0.00~1.00 【0.85】
------------------	-------------------------

参见 FH.004

FC.006 电机2额定电压	范围: 0~480V 【机型确定】
----------------	-------------------

参见 F0.008

FC.007 电机2额定频率	范围: 1.00~550.00 Hz 【50.00Hz】
----------------	---------------------------------

FC.008 电机2定子阻抗	范围: 0.0000~99.9999Ω 【0.0000Ω】
----------------	----------------------------------

参见 FH.005

FC.009 电机2瞬态感抗	范围: 0.000~500.000 mH 【0.000mH】
----------------	-----------------------------------

参见 FH.006

FC.010 电机2定子感抗	范围: 0.00~5000.00 mH 【0.00mH】
----------------	---------------------------------

参见 FH.007

FC.011 电机2和负载的惯量	范围: 0.00~1000.00 kgm ² 【0.00 kgm ² 】
------------------	---

电机和负载惯量是指被电机驱动的总惯量。电机和负载的惯量值主要用于频率控制器增益(参见(F4.001))和加速过程中需要提供转矩前馈功能的计算(参见(F4.008))中。在参数自整定过程中。

FC.012 电机2饱和点1	范围: 0.0~100.0% 【50.0%】
----------------	------------------------

FC.013 电机2饱和点3	范围: 0.0~100.0% 【75.0%】
----------------	------------------------

FC.014 电机2饱和点2	范围: 0.0~100.0% 【0.0%】
----------------	-----------------------

FC.015 电机2饱和点4	范围: 0.0~100.0% 【0.0%】
----------------	-----------------------

提示：

FC.011~FC.015 为 RFC-A 模式仅有。

FC.016 电机2主给定选择	范围: 0~7 【0】
-----------------	-------------

0: 操作面板

数字给定 1。操作面板给定。给定初值来自 F0.003 并且能通过用操作面板上电位计来调节

1: 端子

数字给定 2。端子给定。

给定初值来自 F0.003 并且能通过端子 Up/Dn 来改变。

2: 串行口

数字给定 3. 串行口给定。

给定初值来自 F0.003 并且能通过串行口来改变。

3: AI1 模拟给定

AI1 模拟给定

4: AI2 模拟给定

AI2 模拟给定

5: 脉冲

数字脉冲输入给定

6: ExA1 外部模拟给定

SI-IO 外部模拟给定 1

7: ExA2 外部模拟给定

SI-IO 外部模拟给定 2

串行口给定可以被选择为 Modbus, Profibus, Devicenet, CANopen 等通讯方式。

参见 F0.000

FC.017 电机2最大给定限值	范围：FC.018 ~ F0.006【50.00Hz】
------------------	-----------------------------

参见 F0.012

FC.018 电机2最小给定限值	范围：0~FC.017【0.00Hz】
------------------	---------------------

参见 F0.013

FC.019 电机2命令源选择	范围：0~2【0】
-----------------	-----------

参见 F0.004。

FC.020 电机2运行命令通道捆绑频率给定通道	范围：000~888【000】
--------------------------	-----------------

参见 F9.000

FC.021 电机2加速时间1	范围：0.1~3200.0s【6.0s】
-----------------	----------------------

参见 F0.010。

FC.022 电机2减速时间1	范围：0.1~3200.0s【6.0s】
-----------------	----------------------

参见 F0.011。

FC.023 电机2开环模式选择	范围：0~7【7】
FC.024 电机2 V/F频率值F3	范围：0.00~FC.007【0.00Hz】
FC.025 电机2 V/F电压值V3	范围：0.0~100.0%【0.0%】
FC.026 电机2 V/F频率值F2	范围：0.00~FC.007【0.00Hz】
FC.027 电机2V/F电压值V2	范围：0.0~100.0%【0.0%】
FC.028 电机2V/F频率值F1	范围：0.00~FC.007【0.00Hz】
FC.029 电机2V/F电压值V1	范围：0.0~100.0%【0.0%】

参见 F0.014

FC.030 电机2手动转矩提升截止点	范围:0~50.0%【10.0%】
---------------------	-------------------

参见 F0.021

FC.031 电机2低频电压提升	范围:0.0~30.0%【3.0%】
------------------	--------------------

参见 F0.009

提示：

从最小 size 到 size4 的出厂设定值为 3.0%，size 7 和 8 的出厂设定值为 2.0%，更大 size 的出厂设定值为 1.0%。

FC.032 电机2转差补偿增益	范围：-150.0 ~ 150.0 %【100.0%】
FC.033 电机2转差补偿限定	范围：0.00 ~ 10.00Hz【10.00Hz】
FC.034 电机2补偿时间常数	范围：0~3【1】

参见 F3.007。

提示：

FC.032~FC.034 为开环模式下仅有。

FC.035 电机2速度调节器比例增益1	范围：0.000~200.000s/rad【0.100 s/rad】
----------------------	------------------------------------

参见 F4.001。

FC.036 电机2速度调节器积分增益1	范围：0.00~655.35 s/rad【0.10 s/rad】
----------------------	----------------------------------

参见 4.002。

FC.037 电机2速度调节器微分增益1	范围：0.00000~0.65535 1/rad【0.00000 1/rad】
----------------------	---

参见 F4.003

提示：

FC.035~FC.037 为 RFC-A 模式仅有。

FC.038 电机2电流调节器比例增益	范围：0.00 ~ 4000.00【20.00】
---------------------	--------------------------

FC.039 电机2 电流调节器积分增益	范围：0.000 ~ 600.000【40.000】
----------------------	----------------------------

FC.040 电机2电动电流限定	范围：-1000.0~1000.0%【165.0%】
------------------	----------------------------

参见 FL.007。

FC.041 电机2发电电流限定	范围：-1000.0~1000.0%【165.0%】
------------------	----------------------------

参见 FL.008。

FC.042 电机2对称电流限定	范围：-1000.0~1000.0% 【165.0%】
------------------	--------------------------------

参见 FL.009。

FC.044 电机2热时间常数1	范围：1~3000 【179】
------------------	-----------------

参见 FL.001。

FC.045 电机2低频热保护模式	范围：0、1 【0】
-------------------	------------

参见 FL.000。

FC.046 电机2低频滑差提升	范围：0.0~100.0% 【0.0%】
------------------	----------------------

当 FC.023 设置为 4, 5, 6, 7 时, 如果输出频率在电机额定频率的三分之一以内, 可以通过 FC.046 来调整滑差提升。

提示:

1. 只有开环模式有效
2. 滑差提升随着输出频率的增加线性递减, 0Hz 对应 F3.004, 电机额定频率的三分之一对应于 0.0%。

5.13 简易PLC参数 (FE组)

简易PLC功能是一个多段速度发生器, 变频器能根据运行时间自动变换运行频率和方向, 以满足工艺的要求, 以前该功能是由PLC (可编程控制器) 完成, 现在依靠变频器自身就可以实现, 如图5-56。

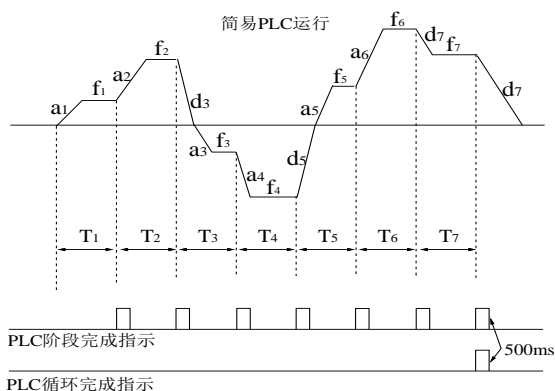


图 5-56 简易 PLC 运行图

图5-56中, a1~a7、d1~d7为所处阶段的加速和减速时间, f1~f7、T1~T7将分别在下面的功能码中定义。

PLC阶段和循环完成指示可以通过多功能输出端子Y1或继电器输出500mS的脉冲指示信号, 参见F7.001、F7.002、F7.011定义。

FE.000 简易PLC运行方式选择	范围：0000~1123【0000】
--------------------	--------------------

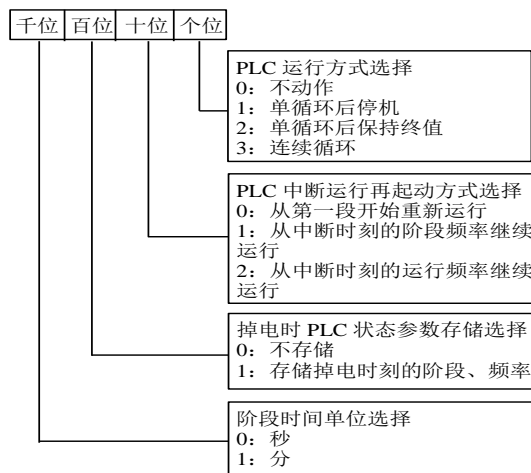


图 5-57 简易 PLC 运行方式选择

个位: PLC运行方式选择

0: 不动作

PLC运行方式无效。

1: 单循环后停机

如图5-58, 变频器完成一个循环后自动停机, 需要再次给出运行命令才能起动。

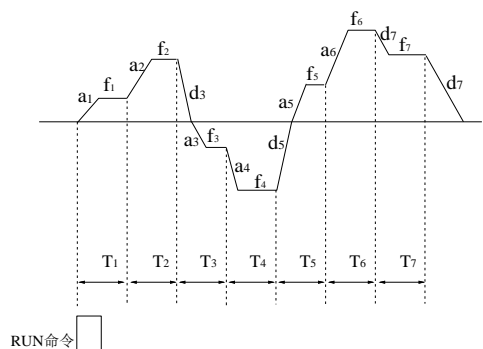


图 5-58 PLC 单循环后停机方式

2: 单循环后保持最终值

如图5-59, 变频器完成一个循环后自动保持最后一段的运行频率、方向。

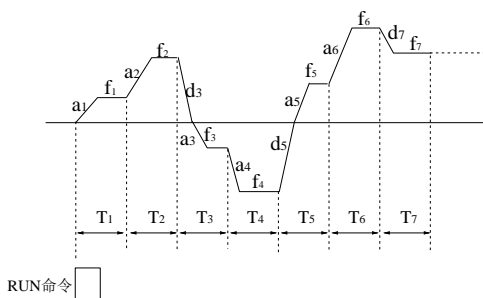


图 5-59 PLC 单循环后保持方式

3:连续循环: 见图5-60, 变频器完成一个循环后自动开始下一个循环, 直到有停机命令。

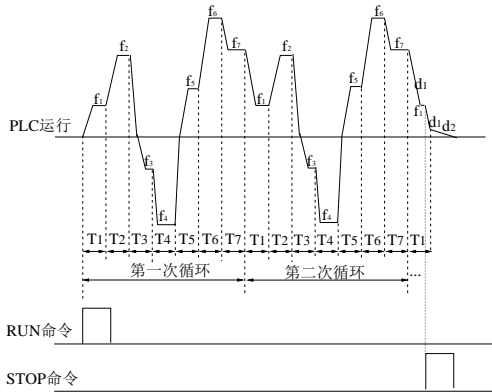


图 5-60 PLC 连续循环方式

十位: PLC中断运行再起动力方式选择

0: 从第一段开始运行

运行中停机(由停机命令、故障或掉电引起), 再起动力后从第一段开始运行。

1: 从中断时刻的阶段频率继续运行

运行中停机(由停机命令或故障引起), 变频器自动记录当前阶段已运行的时间, 再起动力后自动进入该阶段, 以该阶段定义的频率继续剩余时间的运行, 如图5-61。

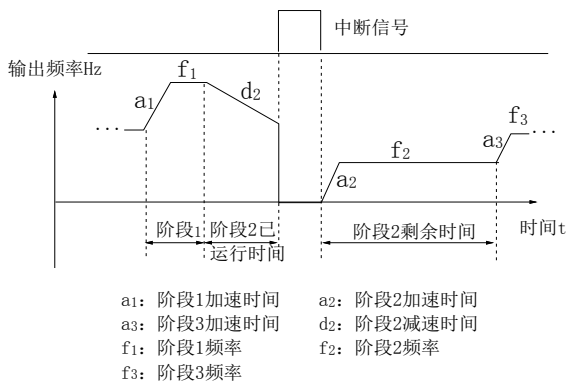


图 5-61 PLC 起动方式 1

2: 从中断时刻的运行频率继续运行

运行中停机(由停机命令或故障引起), 变频器不仅自动记录当前阶段已运行的时间而且还记录停机时刻的运行频率, 再起动力后先恢复到停机时刻的运行频率, 继续余下阶段的运行, 如图5-62。

提示:

方式1、2的区别在于方式2比方式1多记忆一个停机时刻

的运行频率, 而且再起动力后从该频率继续运行。

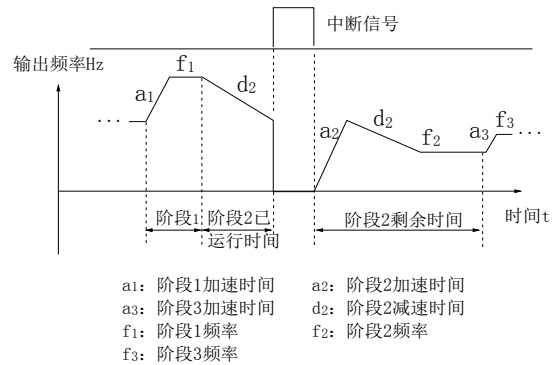


图 5-62 PLC 起动方式 2

百位: 掉电时PLC状态参数存储选择

0: 不存储

掉电时不记忆PLC运行状态, 上电后, 再起动力从第一段开始。

1: 存储

掉电时记忆PLC运行状态, 包括掉电时刻阶段、运行频率、已运行的时间。上电后按照十位定义的PLC中断运行再起动力方式运行

千位: 阶段时间单位选择

0: 秒

1: 分

该单位只对PLC运行阶段时间定义有效, PLC运行期间的加减速时间单位选择由F9.011确定。

提示:

1. PLC某一段运行时间设置为零时, 该段无效。

2. 通过端子可以对PLC过程进行暂停、失效、记忆状态清零等控制, 请参见F7组端子功能定义。

FE.001 阶段1设置	范围: 000~323【000】
FE.002 阶段1运行时间	范围: 0.0~6500.0s(min)【20.0s】
FE.003 阶段2设置	范围: 000~323【000】
FE.004 阶段2运行时间	范围: 0.0~6500.0s(min)【20.0s】
FE.005 阶段3设置	范围: 000~323【000】
FE.006 阶段3运行时间	范围: 0.0~6500.0s(min)【20.0s】
FE.007 阶段4设置	范围: 000~323【000】
FE.008 阶段4运行时间	范围: 0.0~6500.0s(min)【20.0s】
FE.009 阶段5设置	范围: 000~323【000】
FE.010 阶段5运行时间	范围: 0.0~6500.0s(min)【20.0s】

FE.011 阶段6设置	范围：000~323【000】
FE.012 阶段6运行时间	范围：0.0~6500.0s(min)【20.0s】
FE.013 阶段7设置	范围：000~323【000】
FE.014 阶段7运行时间	范围：0.0~6500.0s(min)【20.0s】

FE.001、FE.003、FE.005、FE.007、FE.009、FE.011、FE.013用于配置PLC各阶段的运行频率、方向、加减速时间，均按位进行选择。PLC的7个阶段可设置为或闭环给定，与或闭环设定的各阶段一一对应，如图5-63所示：

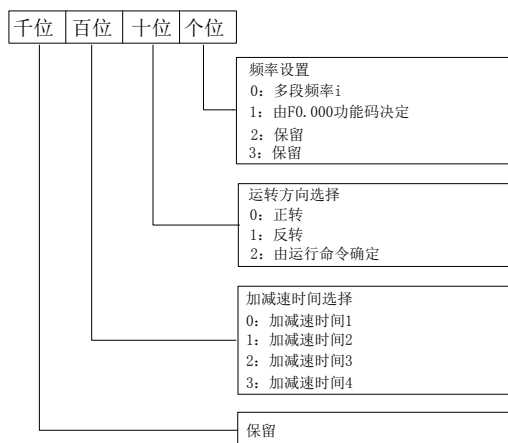


图 5-63 PLC 阶段 i 设置 (i=1~7)

阶段i设置的个位：

0：选择多段频率i，例如：i=3时阶段3的频率为多段频率3，有关多段频率的定义见F3.023~F3.029。

1：频率由F0.000功能码决定

2：多段闭环给定i，例如：i=2时阶段2的频率为多段闭环给定2，有关多段闭环给定的定义见F5.061~F5.067。

3：由F5.001功能码决定

PLC可以在某阶段以闭环方式运行，闭环给定通道可以是：多段闭环给定i或由F5.001功能码决定；反馈通道由F5.002确定。当给定通道由F5.001功能码决定时，通过多段闭环给定选择端子，可切换闭环给定通道为多段闭环给定值。请参见功能码F7.000~F7.002、F7.005、F5.061~F5.067详细说明。

提示：

PLC阶段运转方向由运行命令确定时，电机运转方向可由外部方向命令实时更改。例如可以通过：FWD-24V实现正转，REV-24V实现反转。运转方向为运行命令确定的方向；若方向无法确定，则沿袭上一段的运转方向。

5.14 通讯参数 (FF组)

FF.000 通讯复位	范围：0、1【0】
-------------	-----------

0：不执行通讯复位功能

1：执行通讯复位功能

提示：

设置 FF.000=1，将复位变频器上的串行通讯系统，允许串行通讯上的任何改变生效。当设置 FF.000=1，复位功能执行并且新的串行通讯设置生效后，FF.000 将自动变为0。

FF.001 通讯波特率选择	范围：0~10【10】
----------------	-------------

设值	文本
0	保留
1	保留
2	1200BPS
3	2400BPS
4	4800 BPS
5	9600 BPS
6	19200 BPS
7	38400 BPS
8	57600 BPS
9	76800 BPS
10	115200 BPS

表 5-22 通讯波特率选择

FF.002 通讯数据格式	范围：0~11【5】
---------------	------------

设值	文本		描述			
	LE D	LCD	数据位	停止位	校验	寻址模式
0	0	8 2 NP	8	2	无	标准 RTU
1	1	8 1 NP		1	无	标准 RTU
2	2	8 1 EP		1	偶	标准 RTU
3	3	8 1 OP		1	奇	标准 RTU
4	4	8 2 NP M		2	无	Modified
5	5	8 1 NP M		1	无	Modified
6	6	8 1 EP M		1	偶	Modified
7	7	8 1 OP M		1	奇	Modified
8	8	7 1 EP	7	1	偶	标准

设 值	文 本		描 述			
	LE D	LCD	数 据 位	停 止 位	校 验	寻 址 模 式
						RTU
9	9	7 1 OP		1	奇	标准 RTU
10	10	7 1 EP M		1	偶	Modified
11	11	7 1 OP M		1	奇	Modified

表 5-23 通讯数据格式

变频器应用 Modbus RTU 并且一直做为从机。

改变这个参数后，并不能立即使串行通讯设置生效。详细细节参见通讯复位FF.000。

FF.002 定义了如下串行接口的数据格式。这两种寻址模式被支持，即标准和非标准的寄存器模式。RTU 寄存器值取自功能参数组对应的等效数值 (ne) 和参数号 (pn)。非标模式能允许参数号到 255 被寻址。如果任何功能参数组对应等效数值大于 63，且其包含的参数大于 99，那么这些参数不能通过 Modbus RTU 来寻址。

功能参数组对应等效数值	
功能参数组	对应等效数值(ne)
F0	0
F1	1
⋮	⋮
F8	8
F9	9
F[a,A]	10
F[b,B]	11
⋮	⋮
F[y,Y]	34
F[z,Z]	35

表 5-24 通讯功能参数组的等效值

寻址模式	Modbus RTU 寄存器地址
标准	$(ne \times 100) + pn$ 其中 $ne \leq 162$ 和 $pn \leq 99$
非标	$(ne \times 256) + pn - 1$ 其中 $ne \leq$ 和 $pn \leq 255$

表 5-25 通讯寻址模式

FF.003 本机地址	范围：1~247 【1】
-------------	--------------

在串行口通讯时，本功能码用来标识本变频器的地址，范围从1到247。改变此参数后，并不能立即使串行通讯设置生效。详细细节参见通讯复位FF.000。

FF.004 通讯超时检出时间	范围：0.0~1000.0s 【0.0s】
-----------------	-----------------------

当串行口通讯信号消失，其持续时间超过本功能码的设定值后，变频器即判定为通讯异常。当设定值为0时，变频器不检测串行口通讯信号，即本功能无效。通讯异常动作选择由FL.013设置，参见FL.013。

改变此参数后，并不能立即使串行通讯设置生效。详细细节参见通讯复位FF.000。

FF.005 本机应答延时	范围：0~250ms 【2ms】
---------------	------------------

本机应答延时是指变频器串行口在接受并解释执行上位机发送来的命令后，直到返回应答帧给上位机所需要的延迟时间，本功能码用来设置该延时。变频器接收到来自上位机的信息后并不立即响应，至少留有1ms去允许上位机从发送向接收模式的改变。如需要，可通过更改FF.005来增加初始延时时间。更改此参数后，不能立即改变串行通讯设置。

详细细节参见通讯复位 (FF.000)。

本机应答延时 (FF.005)	动作
0ms	初始延时时间($\geq 1ms$)之后，发送器打开数据立即开始传输。
1ms	初始延时时间($\geq 1ms$)之后，发送器打开，1ms 后数据开始传输。
$\geq 2ms$	FF.005 设定时间之后，发送器打开，1ms 后数据开始传输。

表 5-26 本机应答延时描述

变频器在转换为接收模式之前，保持发送器激活，1ms 后可传输数据；在此期间，主机不应该发送任何数据。更改此参数后，不能立即改变串行通讯设置。

详细细节参见通讯复位 (FF.000)。

FF.006 虚拟输入/输出端子	范围：0、1 【0】
------------------	------------

设置FF.006=1,通过写值到F7.036,可控制所有数字输入输出。

参见F7.036。

FF.007 通讯控制字	范围：0~32767 【0】
--------------	----------------

只有 F0.004=2 时，控制字 (FF.007) 有效。但是，FF.007 中的位 12、13、14 除外，位 12、13、14 在选择所有运行命令通道的情况下，均有效。

控制字 (FF.007) 中的位，可代替对应的参数功能。见表 5-27。

Bit	位对应参数功能
0	变频器使能
1	正转

Bit	位对应参数功能
2	正向点动
3	反转
4	正向/反向
5	运行
6	不停
7	保留
8	保留
9	反向点动
10	保留
11	保留
12	触发变频器故障
13	复位变频器
14	看门狗

表 5-27 通讯控制字描述

位 0: 在串口命令模式下该位为 0, Drive 将处于 Inhibit 状态, 不能运行。在其它模式下无效。

位 1-6 和位 9: 定序器控制

位 7: 保留

位 8: 保留

位 10 和位 11: 保留

这些位的值在变频器上无效。

位 12: 触发变频器故障

如果位 12=1, 那么将有一个控制字故障将被重复触发。此故障不能被清零, 直到位 12=0。

位 13: 复位变频器

如果改变位 13, 从 0 到 1, 则复位变频器。

位 14: 看门狗

看门狗系统可被使能, 当每次位 14 从 0 到 1 变化时。

一旦位 14 的值从 0 到 1 时, 将使能看门狗, 这将 1 秒重复一次或者报看门狗故障。当故障发生时, 看门狗功能被禁用, 如需要此功能, 需要清除故障后在使能看门狗功能。

FF.008 通讯主给定	0.00 ~ 上限频率 F0.012 【0.00Hz】
--------------	--------------------------------

当 F0.000 = 2, 通过 FF.008 提供主给定值。

FF.009 通讯辅助给定	0.00 ~ 上限频率 F0.012 【0.00Hz】
---------------	--------------------------------

当 F9.001=3, 通过 FF.009 提供辅助给定值。

5.15 电机参数 (FH组)

FH.000 电机1极数	范围: 0~32 【0】
--------------	--------------

设置被控电机极数。

其中设置 0 值为自动辨识电机 1 极数。

FH.001 电机1额定功率	范围: -999.99~999.99kW【机型确定】
----------------	----------------------------

设置被控电机的额定功率。

提示:

若电机 1 定子感抗(FH.007) 设置为非 0 值, 使用 FH.007 来计算电机 1 额定功率因数 (FH.004) 和电机特性。

否则, 若电机 1 额定功率(FH.001) 设置为非 0 值, 使用 FH.001 来计算电机 1 额定功率因数 (FH.004) 和电机特性。

否则, 电机 1 额定功率因数 (FH.004)直接用来计算电机特性。

FH.002 电机1额定电流	范围: 0.00~999.99A【机型确定】
----------------	------------------------

设置被控电机的额定电流 (FH.002) 可用于如下:

用于电机的低频热保护模式中

用于定义电机的电流限定范围。

用于开环模式电机控制算法当中。

提示:

为了保证控制性能, 请务必按照电机的铭牌参数正确设置 FH.000~FH.002 的值。电机与变频器功率等级应匹配配置。

一般只允许比变频器小两级或大一级, 超过此范围, 不能保证控制性能。

FH.003 电机1额定转速	范围: 0.0 ~ 33000.0rpm 【1500.0 rpm】
----------------	--------------------------------------

开环模式

参见电机 1 额定频率 (F0.007)。

FH.004 电机1额定功率因数	范围: 0.00~1.00 【0.85】
------------------	----------------------

FH.004 是在额定条件下的电机功率因数。如果 FH.007 设置为非 0 值, 则电机定子感抗被用作计算电机额定励磁电流, 功率因数可由变频器计算并被持续刷新为相应计算值。如果 FH.007 设置为 0 值, 那么 FH.004 用于去估算一个额定励磁电流 (非精确值), 电机定子感抗可通过参数自学习获得, 然而, 如果不能通过自学习 FH.007 获得, 我们应该手动设置电机铭牌的额定功率因数到 FH.004 中。

FH.005 电机1定子阻抗	范围: 0.0000~99.9999Ω【0.0000 Ω】
----------------	-------------------------------

电机 1 定子电阻 (FH.005), 电机 1 瞬态感抗(FH.006)和电机 1 定子感抗(FH.007)得自于星型连接的异步电机稳态等效电路图, 如下图所示。

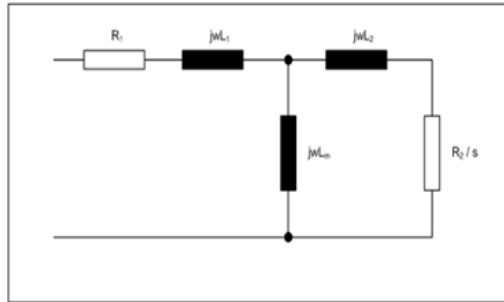


图 5-64 异步电机稳态等效电路图

稳态参数被转化为等效的瞬态模型参数。

$$R_s = R1$$

$$L_m = Lm$$

$$L_s = L1 + Lm$$

$$L_r = L2 + Lm$$

$$\sigma L_s = L_s - (Lm^2 / L_r)$$

等效变频器参数如下所示:

电机 1 定子电阻 (FH.005) = R_s

电机 1 瞬态感抗 (FH.006) = σL_s

电机 1 定子感抗 (FH.007) = L_s

FH.006 电机1瞬态感抗	范围： 0.000 ~ 500.000 mH 【0.000mH】
----------------	-------------------------------------

参见 FH.005

FH.007 电机1定子感抗	范围： 0.00~5000.00 mH 【0.00 mH】
----------------	-------------------------------

参见 FH.005。

FH.008参数自整定	范围： 0~3 【0】
-------------	-------------

此功能可自动测定和写入电动机参数。进行自整定前, 请务必正确输入被控电机的铭牌参数。

开环模式

0: 不进行参数自整定

1: 电机静止整定

本自整定能测量到基本控制参数, 不需要电机转动。执行静态自整定测试, 可测量电机定子阻抗 (FH.005), 电机 1 瞬态感抗 (FH.006), 最大死区补偿和在最大死区补偿时的电流。

2: 电机旋转整定

可通过旋转电机来测量用于提高控制性能的参数。

首先执行自整定测试 1。

其次执行一个旋转测试, 其过程通过当前已选定的加减速曲线使电机加速到三分之二的额定频率, 之后在这个频率值上旋转 4 秒钟。自动测量到电机 1 定子感抗 (FH.007), 此参数值与电机其他参数一起用于计算电机 1 额定功率因数 (FH.004)。在测试时, 电机不应该带有负载。表 5-28 列出了在自整定过程中能发生的故障:

故障	原因
自整定停止	在完成自整定测试前, 变频器运行信号被移除
阻抗	电机 1 定子阻抗 (FH.005) 的测定值超出了其自身的范围

表5-28 开环模式自整定故障描述

下面介绍参数自整定过程及其在开环模式下进行完参数自整定后, 变频器如何进行正常运行。

1.正确设定“电机额定频率”、“电机额定电压”、“电机极数”、“电机额定功率”、“电机额定电流”和“电机额定转速”。

2.如果变频器处于故障或者运行状态, 则不能进行参数自整定。

3.设置 FH.008 为非 0 值, 运行变频器, 则变频器将进行参数自整定。

4.在所有的参数自整定过程中, 如果电机旋转, 则电机将正转运行。

5.如果参数自整定成功, 则变频器进入停机状态, FH.008 将由非 0 值变为 0 值。

6.如果在参数自整定过程中, 变频器有故障发生, 则 FH.008=0。当复位变频器故障之后, 需重新设定 FH.008 的值, 才能进行相应参数自整定。然而, 我们一定要注意的是参数自整定没有完成, 需要测量和设置的参数将一直是其原始值。

变频器参数自整定测试的效果:

1. 所有用于参数自整定的电机, 在开始参数自整定时应是静止的, 以保证执行参数自整定时, 可得到一个精确的结果。

2. 如果 FC.000=0, 则电机 1 的相应参数被更新, 做为参数自整定的测试结果。如果 FC.000=1, 则电机 2 的相应参数被更新, 做为参数自整定的测试结果。

仅有当完成整个参数自整定测试, 所有测试值才将写入相应参数当中且保存到变频器的非易失性存储器中。如果 FP.004=1, 参数可上载到已安装在变频器上的非易失性智能

卡上。

RFC-A 模式

0: 不进行参数自整定

1: 电机静止整定

本自整定能测量基本控制参数,不需要电机转动。执行静态自整定测试,可测量电机定子阻抗 (FH.005),电机 1 瞬态感抗 (FH.006),最大死区补偿和在最大死区补偿时的电流。

电机 1 定子阻抗 (FH.005),电机 1 瞬态感抗 (FH.006)可用于设置电流调节器比例增益 (F4.005)和电流调节器积分增益 (F4.006)。仅在参数自整定过程中执行电流环增益的调整,如有需要,用户可进一步调整电流控制器增益。

2: 电机旋转整定

可通过旋转电机来测量用于提高控制性能参数。

参数自整定时先进行静止自整定,然后进行旋转自整定。其过程通过当前已选定的加减速曲线使电机加速到三分之二的额定频率,之后在这个频率值上旋转 40 秒钟。自动测定到电机 1 定子感抗 (FH.007),此参数值与电机其他参数一起用于计算电机 1 额定功率因数 (FH.004)。也可测定到电机饱和点 1 (FH.009),饱和点 2 (FH.010),饱和点 3 (FH.011),饱和点 4 (FH.012)。在测试时,电机不应该带有负载。

3: 保留

下表列出了在自整定过程中能发生的故障:

故障	原因	适用的自整定类型
自整定停止	在自整定测试被完成前,变频器运行信号被移除	所有测试
阻抗	电机 1 定子阻抗 (FH.005)的测量值超出了其自身范围	测试 1, 2
自整定	惯量测量值超出了参数自身范围	测试 3

表5-299 RFC模式自整定故障描述

下面介绍参数自整定过程及其在开环和RFC-A模式下进行完参数自整定后,变频器如何进行正常运行。

1. 正确设定“电机额定频率”、“电机额定电压”、“电机极数”、“电机额定功率”、“电机额定电流”和“电机额定转速”。
2. 如果变频器处于故障或者运行状态,则不能进行参数自整定。
3. 设置 FH.008 为非 0 值,运行变频器,则变频器将进行参数自整定。

行参数自整定。

4. 在所有的参数自整定过程中,如果电机旋转,则电机将正转运行。

5. 如果参数自整定成功,则变频器进入停机状态,FH.008 将由非 0 值变为 0 值。

6. 如果在参数自整定过程中,变频器有故障发生,则 FH.008=0。当复位变频器故障之后,需重新设定 FH.008 的值,才能进行相应参数自整定。然而,我们一定要注意的是参数自整定没有完成,需要测量和设置的参数将一直是其原始值。

变频器参数自整定测试的效果:

1. 所有用于参数自整定的电机,在开始参数自整定时应是静止的,以保证执行参数自整定时,可得到一个精确的结果。

2. 如果 FC.000=0,则电机 1 的相应参数被更新,做为参数自整定的测试结果。如果 FC.000=1,则电机 2 的相应参数被更新,做为参数自整定的测试结果。

仅有当完成整个参数自整定测试,所有测试值才将写入相应参数当中且保存到变频器的非易失性存储器中。如果 FP.004=1,参数可上载到已安装在变频器上的非易失性存储卡上。

提示:

当设定 FH.008 为 2 时,在自整定过程中若出现过流、过压故障,可适当增加加减速时间;

当设定 FH.008 为 2 进行旋转整定时应将电机轴脱离负载,禁止电机带负载进行旋转自整定;

在起动自整定前应确保电机处于停止状态,否则自整定不能正常进行;

在某些场合(比如电机无法与负载脱离等情况下)不便于进行旋转整定或者用户对电机控制性能要求不高时,可进行静止整定或不进行整定,此时请正确输入电机铭牌参数 (FH.000~FH.003)。

FH.009 电机1饱和点1	范围: 0.0~100.0% 【50.0%】
FH.010 电机1饱和点2	范围: 0.0~100.0% 【00.0%】
FH.011 电机1饱和点3	范围: 0.0~100.0% 【75.0%】
FH.012 电机1饱和点4	范围: 0.0~100.0% 【00.0%】
FH.013 电机1和负载的惯量	范围: 0.00 ~ 1000.00 kgm ² 【0.00 kgm ² 】

电机和负载惯量是指被电机驱动的总惯量。电机和负载的惯量值主要用于频率控制器增益（参见(F4.001)）和加速过程中需要提供转矩前馈功能的计算（参见（F4.008））中。

提示：

FH.009~FH.013为RFC-A模式仅有。

5.16 保护相关参数（FL组）

FL.000 电机1低频热保护模式选择	范围：0、1 【0】
---------------------	------------

0：该保护模式适用于能在整个速度范围内以额定电流运行的电机。用于此类保护模式的磁感电机通常拥有强制制冷功能。

1：该保护模式适用于当电机速度下降至低于额定频率的50%时，电机风扇的制冷效果随之下降的电机。

FL.001 电机1热时间常数	范围：1~3000s 【179】
-----------------	------------------

咨询电机厂家。

FL.002 过压失速选择	范围：0、1 【1】
FL.003 失速过压点	范围：-999V~999V，直流电压 【机型确定】

0：禁止

1：允许

变频器减速运行过程中，由于负载惯性的影响，可能会出现电机转速的实际下降率低于输出频率的下降率，此时电机会回馈电能给变频器，造成变频器直流母线电压升高，如果不采取措施，则会出现过压跳闸。

过压失速保护功能在变频器减速运行过程中通过检测母线电压，并与FL.003（相对于标准母线电压）定义的失速过压点比较，如果超过失速过压点，变频器输出频率停止下降，当再次检测母线电压低于失速过压点后，再实施减速运行，如图5-605所示。

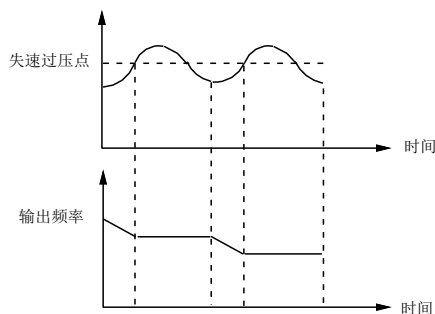


图 5-65 过压失速功能

提示：

1) 设置失速点较低时，建议用户适当加长减速时间。

FL.004 过载预报警检出选择	范围：0、1 【0】
FL.005 过载预报警检出水平	范围：20.0 ~ 150.0 % 【130.0%】
FL.006 过载预报警检出时间	范围：0.0~60.0s 【5.0s】

FL.004~FL.006 实现对过载保护功能动作前过载状况的监控。

FL.004=0，相对电机额定电流

FL.004=1，相对变频器额定电流

过载预报警检出水平（FL.005）定义了过载预报警动作的电流阈值，其设定值是相对于额定电流（参见 FL.004）的百分比。

过载预报警检出时间（FL.006）定义了变频器输出电流持续大于过载检出水平（FL.005）超出一定时间后，输出过载预报警信号。

过载预报警状态有效即变频器工作电流超过过载检出水平并且保持的时间超过过载检出时间。

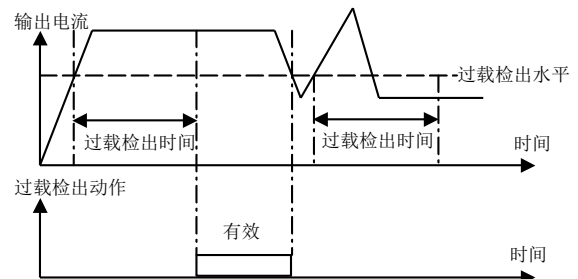


图 5-66 过载预报警检出功能示意图

提示：

1. 一般过载预报警检出水平的设置应小于过载保护水平。

2. 在过载预报警检出时间内，工作电流小于过载预报警检出水平后，机内的过载预报警检出时间重新计时。


FL.007 电动电流限定	范围：-1000.0~1000.0% 【165.0%】
---------------	-----------------------------

以上三个参数可控制电流限定：

电动电流限定：是指电机从停止状态加速过程的电流极限值，是由变频器至电机的功率流动。

发电电流限定：是指电机减速到停止状态过程的电流极限值，是由电机至变频器的功率流动。

对称电流限定：电动及再生发电运行的电流极限值。电动及发电电流限定或对称电流限定的最小值得以应用。此类参数最大值取决于电机额定电流、变频器额定电流及功率因数。增加电机额定电流使其高于重载额定值(缺省值)会降低FL.007至FL.009中的电流限定值。

 提示：FL.007, FL.008, FL.009的参数范围：由变频器机型和电机额定电流共同决定，

FL.008 发电电流限定	范围：-1000.0~1000.0% 【165.0%】
---------------	--------------------------------

参见 FL.007。

FL.009 对称电流限定	范围：-1000.0~1000.0% 【165.0%】
---------------	--------------------------------

参见 FL.007。

FL.010 自动复位次数	范围：0~6 【0】
---------------	------------

0: 禁止自动复位

1: 1

2: 2


3: 3

4: 4

5: 5

6: 无限制

故障自动复位功能可对运行中的故障按照设定的次数和间隔时间进行自动复位，设定的间隔时间不能小于每个故障的故障复位最小间隔时间。自动复位次数设置为0次时表示禁止自动复位，立即进行故障保护。自动复位次数设置为6时，表示对自动复位没有次数限制，自动复位计数保持为0。

 提示：

1.当变频器报故障时，其故障优先级水平为1,2,3的，无自动复位功能。有些故障复位最小间隔时间是10s。只有相邻两次所报故障相同时，自动复位次数计数才能增加，否则为0。如果5分钟内没有报故障，则自动复位次数计数被清除。手动故障复位，自动复位次数计数为0。

2.如果发生故障时，变频器处于运行状态，则故障被自动复位后，变频器将自动以转速跟踪起动。

FL.011 自动复位间隔时间	范围：0.0~600.0s 【1.0s】
-----------------	----------------------

参见 FL.010。

FL.012 非重要故障检测动作设置	范围：0~3 【0】
--------------------	------------

Bit1	Bit0	FL.012
0	0	0
0	1	1
1	0	2
1	1	3

表 5-30 FL.012 范围描述

Bit	功能描述
0	如果该位为1，则报下列故障之前，将先强迫电机停机 故障码：Er.0026,Er.0027,Er.0035, Er.0096, Er.0112 -0167, Er.0173, Er.0189 和 Er.0190。
1	如果该位为1，则下列故障将触发一个4s的告警，变频器继续保持运行。如果触发告警的条件持续，其告警将持续。 故障码：Er.00 91, Er.0174, Er.0175, Er.0177 -0188

表 5-301 FL.012 位功能描述

FL.013 通讯异常动作选择	范围：0~3 【2】
-----------------	------------

当串行口通讯信号消失，其持续时间超过FF.004的设定值后，变频器将按下表的设定值进行相应动作。

0: 不告警并且继续运行

1: 通讯异常告警并且继续运行

2: 看门狗故障并自由停车 (Er.0030)

3: 变频器按停机方式停机并报看门狗故障 (Er.0030)

FL.014 自动复位故障指示动作选择	范围：0、1 【0】
---------------------	------------

当FL.014 设定值为0时，每次变频器故障时，无论自动复位功能执行与否，变频器都将报故障。当FL.014 设定值为1时，在自动复位期间变频器的故障状态将通过状态字(F8.023)以及数字输出端子(DO/TC)指示，但在面板上仍将显示故障状态，在欠压情况下，此功能应用无效。

FL.015 缺相动作选择	范围：0~3 【0】
---------------	------------

0: 输入输出缺相均保护

1: 输入缺相不动作

2: 输出缺相不动作

3: 输入输出缺相均不动作

FL.016 第1次故障	范围：0~255 【0】
--------------	--------------

FL.017 第1次故障的子故障	范围：0~255 【0】
------------------	--------------

FL.018 第2次故障	范围：0~255 【0】
--------------	--------------

FL.019 第2次故障的子故障	范围：0~255【0】
FL.020 第3次（最近）故障	范围：0~255【0】
FL.021 第3次（最近）故障的子故障	范围：0~255【0】
FL.022 最近一次故障时的母线电压	范围：0~999V【】
FL.023 最近一次故障时的输出电流	范围：0.00~999.99A【】
FL.024 最近一次故障时的运行频率	范围：0~550Hz【】
FL.025 最近一次故障时的变频器状态字	范围：0000~FFFF【0000】

FL.026 制动电阻额定功率	范围：0.0 ~ 99999.9 kW【0.0kW】
-----------------	----------------------------

热保护系统用于对制动电阻的保护。如果制动电阻额定功率（FL.026）设置为0，则禁用该保护系统并且制动电阻热累加器保持为0。如果需要制动电阻热保护功能，则需参照制动电阻参数，对制动电阻额定功率（FL.026），制动电阻热时间常数（FL.027）和制动电阻阻值（FL.028）进行设定。

制动电阻热时间常数可由单脉冲额定能量(E)和电阻的额定持续（平均）功率(P)来计算。制动电阻热时间常数 $\tau = E / P$ 。用单一时间常数模型可对制动电阻进行保护，如图 5-67 所示。

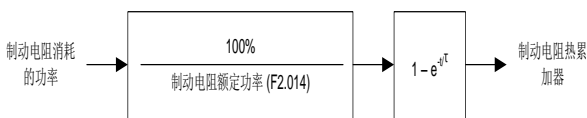


图 5-67 单一时间常数模型

变频器监测流向制动电阻的功率并且更新制动电阻热累加器。如果制动电阻热累加器达到 100%，则触发制动电阻过热故障。

FL.027 制动电阻热时间常数	范围：0.00~1500.00s【0.00s】
------------------	-------------------------

参见制动电阻功率(FL.026)

FL.028 制动电阻阻值	范围：0.00~9999.99Ω【0.00Ω】
---------------	-------------------------

参见制动电阻功率 (FL.026)

FL.030 操作面板给定异常保护动作选择	范围：0~3【2】
-----------------------	-----------

如果给定来自于操作面板，可以通过设置 FL.030 来选择当操作面板被移除后的变频器动作行为。

- 0：保护不动作且继续运行
- 1：报“操作面板模式”告警并且变频器继续运行
- 2：报“操作面板模式”故障并且变频器自由停车
- 3：变频器按停机方式停机并且报“操作面板模式”故障

FL.031 电流给定丢失保护动作选择	0~3【2】
---------------------	--------

如果电流给定丢失，则变频器将按如下所述设值相对应的功能进行动作。

- 0：保护不动作并且继续运行
- 1：报“输入 1 丢失”或者“输入 2 丢失”告警并且变频器继续运行
- 2：报“输入 1 丢失”或者“输入 2 丢失”故障并且变频器自由停车
- 3：报“输入 1 丢失”或者“输入 2 丢失”故障并且变频器按停机方式停机

FL.032 掉载故障使能	0、1【0】
---------------	--------

- 0：检测到掉载时，掉载告警激活
 - 1：检测到掉载时，掉载故障激活
- 参见 FL.033。

FL.033 掉载检出频率阈值	范围：0.00~550.00 Hz【0.00 Hz】
-----------------	----------------------------

如果掉载检出水平(FL.034)设置为 0.00 时，则掉载检出功能禁用。否则，掉载检出功能启用。掉载检出功能可实现负载丢失检测功能。当检测到负载丢失时，将触发掉载故障或者掉载告警。掉载检出功能可以应用在风机和泵类负载的应用场合，因为此类负载在电机运行频率较低时，其负载相对较轻。当输出频率大于掉载检出频率阈值(FL.033)，且负载百分比（负载应在设定频率上运行，非加减速过程中）低于掉载检出水平时，即为掉载检出。图 5-68 是一个典型的风机类负载应用，其中阴影部分为掉载检出区域。

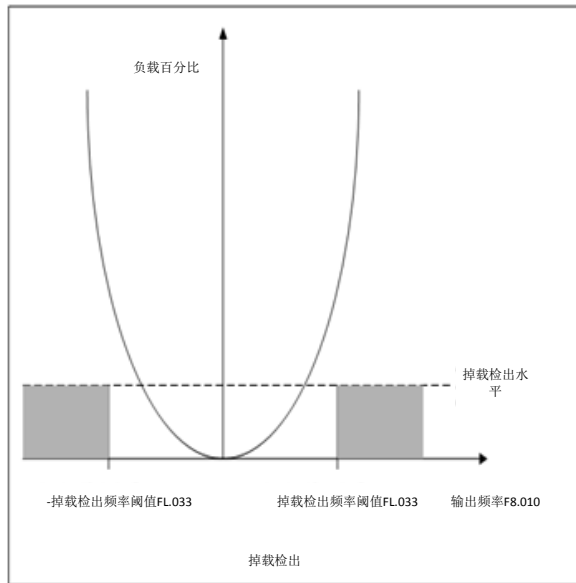


图 5-68 掉载检出示意图

FL.034 掉载检出水平	0.00~100.00%【0.00%】
---------------	---------------------

参见 FL.033。

FL.035 故障时继续运行频率选择	0~4【0】
--------------------	--------

如果 FL.031 设定值为 1（告警且继续运行，参见 FL.031），则故障时继续运行频率选择如下。如果 FL.035 设定值为 4，则需结合 FL.036

- 0: 以当前的设定频率运行
- 1: 以主数字给定(F0.003)运行
- 2: 以上限频率(F0.012)运行
- 3: 以下限频率(F0.013)运行
- 4: 以异常时备用频率设定(FL.036)运行

FL.036 异常备用频率设定	0.0~100.0%【100.0%】
-----------------	--------------------

该设定以异常前运行频率为最大值 100.0%。

FL.037 电机热敏电阻类型	0~4【0】
-----------------	--------

FL.037 定义了端子 X3 可接热敏电阻类型如下：

- 0: DIN44081
- 1: KTY84
- 2: PT1000
- 3: PT2000
- 4: 其它

如果 FL.037 = 0，则 F8.031 将一直显示 0.0° C。

如果 FL.037 = 1~3，则 X3 端子的数字输入功能禁用。

如果 FL.037 = 4，则可以选择任何类型热敏电阻，但是 F8.031 也将一直显示 0.0° C。

FL.038 电机热敏电阻反馈	0~4000Ω 【0Ω】
-----------------	--------------

FL.039	保留
--------	----

FL.040 电机热故障阈值	0~4000Ω 【3300Ω】
----------------	-----------------

FL.041 电机热复位阈值	0~4000Ω 【1800Ω】
----------------	-----------------

FL.042 过速阈值	0.00 ~ 上限频率 F0.012 【0.00Hz】
-------------	--------------------------------

用于检测过速与否的一个比较值，当开环模式下的输出频率或者RFC-A模式下的估算速度超过此值，将报Er.0007故障。

提示：

如果FL.042=0.00，此过速阈值将为1.2*F0.006。如果FL.042设为非零值，此过速阈值将为所设的非零值。

5.17 变频器自身参数（Fn组）

Fn.000 设定运行时间	显示范围：0~65535小时【0】
---------------	-------------------

设定运行时间（Fn.000）为非0值时，即启动运行时间定时系统。每次设置Fn.002的值，从1到0时，Fn.000的值将被映射到Fn.001当中去。每运行1个小时，Fn.001的数值将减1，直到减到0为止。当Fn.001从1减到0时，Fn.002将为1，表明运行时间到达。通过设置Fn.002为0，可再次复位运行时间。

提示：

当变频器剩余运行时间（Fn.001）变为0时，此时运行时间复位（Fn.002）将为1，表明运行时间到达，输出指示信号。

参见F7.000、F7.011功能介绍。

Fn.001 剩余运行时间	显示范围：0~65535小时【0】
---------------	-------------------

参见Fn.000。

Fn.002 运行时间复位	范围：0、1【】
---------------	----------

参见Fn.000。

Fn.003 散热器1温度	显示范围：-250~250℃【】
---------------	------------------

散热器1温度表示逆变模块的温度，不同机型的逆变模块过温保护值可能有所不同。

Fn.004 散热器2温度	显示范围：-250~250℃【】
---------------	------------------

散热器2温度表示整流模块温度。

Fn.005 用户固件版本	显示范围：00.00.00.00 ~ 99.99.99.99 【】
Fn.006 功率固件版本	显示范围：00.00.00.00 ~ 99.99.99.99 【】

最后两位受LED位数限制。

5.18 参数保护 (FP组)

FP.000 用户密码	范围：0~9999 【】
-------------	--------------


用户密码设定功能用于禁止非授权人员查阅和修改功能参数。

0: 没有应用用户密码


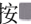
非0: 应用用户密码

当设定用户密码后, 可禁止对变频器参数的改写。


设定用户密码:


设定到 FP.000, 按  键, 此时用户密码已设定; 为了使用户密码生效, 需设定 FP.001 到相应的参数保护等级, 然后复位变频器。当设定完用户密码之后, FP.000 的设定会自动变为 0, 来隐藏用户密码。当用户密码生效后, 变频器会返回到 F0 组。

解锁用户密码:

选择需要修改的参数, 按  键, 将会显示‘用户密码’, 输入用户密码, 按  键, 即解锁用户密码。如果输入不正确的用户密码, 将显示“用户密码错误 (Co.Err)”。

禁用用户密码:

先按照解锁用户密码的步骤解锁用户密码, 之后设定 FP.001=0, 按  键, 然后复位变频器, 即禁用用户密码。当禁用用户密码后, 即可不用在执行解锁操作来修改变频器参数。

 提示:

请务必牢记设置的用户密码。

FP.001 参数写入保护	范围：0~3 【0】
---------------	------------

本功能码的设置, 决定变频器参数的保护等级, 分别为:

0: 全部参数允许被改写;

1: 除设定频率 (F0.003), 其它功能码参数禁止改写;

2: 操作面板保持在状态模式下, 其余功能码参数禁止改写。

3: 操作面板保持在状态模式下, 其余功能码参数禁止改写。也不能通过串行口, 现场总线接口或者其他选件模块

改写变频器参数。

FP.002 参数初始化	范围：0~3 【0】
--------------	------------

0: 无操作

1: 清除故障记录

将本功能码存入参数 1 时, 将对故障记录 (FL.016~FL.021) 的内容作清零操作。

2: 恢复厂家参数

3: 保存所有用户参数

 提示:

1.本功能码设定为 1 或者 2 后, 均需按复位键, 其设定值对应的功能才能生效。

2.清除记忆信息或恢复厂家参数操作后, 本功能码将自动恢复为 0。

FP.003 参数下载	范围：0~2 【0】
-------------	------------

0: 无动作

不执行任何操作

1: 全部参数下载

设置 FP.003=1 并且复位变频器, 将使智能卡全部参数下载到变频器上。当参数下载完成后, FP.003 自动变为 0。

2: 除电机参数外的参数下载

设置 FP.003=2 并且复位变频器, 将使智能卡上除电机参数外的参数下载到变频器上。当参数下载完成后, FP.003 自动变为 0。

FP.004 参数上载	范围：0、1 【0】
-------------	------------

0: 无动作

不执行任何操作

1: 全部参数上载

设置 FP.004=1, 并且复位变频器, 将上载全部变频器参数到智能卡上, 智能卡上原有参数被覆盖。当参数上载完成后, FP.004 自动变为 0。

FP.005 变频器动作	范围：0~65535 【0】
--------------	----------------

通过对变频器动作 (FP.005) 设置操作码并复位机器可以引导机器进行多种的自动操作。该操作顺利完成后变频器动作 (FP.005) 将会被自动清零。如果设置的操作码没有对应的操作或者该操作不允许 (例如, 尝试在机器运行过程中恢复恢复出厂参数) 变频器动作 (FP.005) 将不会被清零。如果操作已经开始但是操作失败, 此时机器将会报错, 变频器动作 (FP.005) 同样不会被清零。

表 5-312 是变频器动作（FP.005）支持的操作码。

FP.005 操作码	操作	可能出现的操作失败
1000	保存“用户保存”到非易失性存储器。“掉电保存”的参数将会在进入欠压状态时自动保存。	变频器在欠压状态该操作将不起作用。
1001	保存机器参数到非易失性存储器。请注意“掉电保存”参数同时会被保存,这会导致背景扫描任务被延长到 100ms (等同于 FP.002=3)	
1070	重启选件卡	
1233	恢复 50Hz 出厂设置 (等同于 FP.002=2)	
1234	恢复 50Hz 出厂设置到所有菜单 (选件卡菜单 FA 和 FB 除外)	
1299	清除 ER.0221	
>1300	保留	

表5-322 FP.005操作码描述

第六章 故障对策及异常处理

MEV所有可能出现的故障类型，归纳如表6-1所示，故障代码显示范围为1~255。用户在寻求服务之前，可以先按如表6-1所示进行自查，并详细记录故障现象，需要寻求服务时，请与供应商联系。

故障代码	故障子代码	故障类型	故障原因	对策
Er.0028		模拟输入AI1电流丢失	当模拟输入AI1选为4-20mA或者20-4mA时，未检测到电流(电流小于3mA)。	检查控制线接线是否正确； 检查控制线是否损坏； 检查模拟输入AI1的模式F1.013； 检查电流信号是否存在并且大于3mA；
Er.0189		模拟输入AI1过流	模拟输入AI1的电流输入超过24mA。	
Er.0013	1	惯量超限	所测惯量超限	检查电机接线是否正确；
Er.0018		自整定终止	自整定过程中运行信号或使能被移除	检查在自整定时，变频器的使能信号(端子T31和T34)是否有效；
Er.0019		制动电阻过载超时 (I^2t)	制动电阻热累加器达到100%	确认FL.026, FL.027, FL.028的设值正确； 如果使用外部热保护装置，且不要 求制动电阻软件保护功能，则将 FL.026, FL.027或者FL.028设置为 0，将该故障取消；
Er.0185		SD卡写失败		检查SD卡安装是否正确； 更换SD卡；
Er.0177		0号菜单参数更改无法存储到SD卡中		确认Pr11.042正确设置，并且随后复位变频器以在SD卡上生成对应的引导文件； 重新修改0号菜单参数；
Er.0178		无法访问SD卡，因为SD卡正被其他选件卡访问	表示正尝试访问SD卡，但SD卡已正被选件卡访问。	等选件卡完成访问SD卡，再尝试需要的功能
Er.0188		SD卡中的文件/数据与变频器中的不一致	执行SD卡和变频器中文件/数据的比较，结果参数值不一致。	将FP.005设置为0复位故障； 确认使用SD卡中正确的数据块做对比；
Er.0179		SD卡数据块已被占用	尝试保存数据到SD卡，但该位置已存在其他数据块	清除该数据块； 将数据保存到其他位置；
Er.0187		SD卡中参数设置与当前变频器模式不匹配		确认目标变频器参数支持文件中的控制模式； FP.005=0并按复位键； 确认目标变频器的控制模式与源参数文件中的控制模式一致；
Er.0182	1	SD卡数据结构错误	访问的文件夹以及文件结构文本不存在	擦除所有数据块，然后重新执行操作； 确认SD卡安装正确； 更换SD卡；
	2		HEADER.DAT文件损坏	
	3		OLDATA\DRIVE文件夹中两个或多个文件具有相同的标识号	
Er.0184		SD卡已满	SD卡中无足够剩余空间	删除SD卡中的一些或全部数据以挪出空间； 更换SD卡；
Er.0183		SD卡中未找到数据	尝试访问SD卡中不存在的文件	确认数据块号码正确

故障代码	故障子代码	故障类型	故障原因	对策
			或者数据块。	
Er.0180		SD卡故障：源变频器和目标变频器中的选件卡不一致		确认安装了正确的选件卡； 按下复位按钮，确认与SD卡数据块中不一致的选件卡参数将被设为默认值； FP.005=9666，按复位键；
Er.0175		该SD卡数据块与目标变频器型号版本不兼容		使用不同的SD卡； FP.005=9666，按复位键；
Er.0186		SD卡故障：源文件和目标变频器的电压或者电流额定不一致		复位变频器以清除该故障； 确认变频器额定参数被正确传输；
Er.0181		SD卡只读位被设置有效		FP.005=9777，按复位键，可将所有SD卡中数据卡的只读标识清除
Er.0174		SD卡故障，选件卡文件传输失败	由于选件卡不能正确响应导致选件卡参数上传或下载失败，出现该故障。此故障出现时，会跟随有子故障代码，指示出现问题的插槽号。	根据子故障代码，检查出现问题插槽的选件卡；
Er.0035		控制字故障位有效	将控制字FF.007的第12位设置为有效，则控制字故障出现。	检查FF.007的值；
Er.0225		电流反馈偏置错误	Current Offset表示电流偏置过大	请确认在无使能时，变频器有没有可能有电流输出； 硬件故障-联系变频器供应商；
Er.0097		变频器参数正被更改		确认变频器在无使能时，执行参数下载；
Er.0246	1	变频器型号文件错误	型号文件不同	联系变频器供应商；
	2		型号文件丢失	
Er.0248		变频器型号镜像文件错误	检测到变频器型号镜像文件错误	
Er.0199		目标参数被2个或者多个参数写		设置 FP.005为“目标参数”或者12001，检查所有菜单中的可见参数是否有写入冲突问题；
Er.0232		变频器组态故障	软件ID与硬件ID不匹配	联系变频器供应商；
Er.0031		出厂参数被下载	EEPROM Fail故障表示出厂参数被下载	将变频器恢复出厂参数，并复位变频器； 在做参数保存时，确定参数保存完成，才能断开变频器电源； 如果故障无法消除，将变频器返回给供应商；
Er.0006	2	外部故障有效	变频器通过面板以外的通道运行后，按了Stop/Reset 键，报Er.0006.2	
	3		F7.000~F7.005中设值为6或者7	如果F7.000~F7.005中设值为6或者7，取消即可；
Er.0173		风扇故障		确认风扇已被安装并正确接线； 确认风扇未被卡住； 联系供应商更换风扇；
Er.0247		文件更改		变频器断电再上电；
Er.0237		固件不兼容	表示用户固件和功率固件不兼容	将变频器升级到最新固件版本；
HF01		数据处理错误：CPU硬件错误	变频器的控制板损坏	硬件故障，联系变频器供应商；

故障代码	故障子代码	故障类型	故障原因	对策
HF02		数据处理错误: CPU内存管理错误	出现DMAC地址错误。该故障说明变频器的控制板损坏	硬件故障, 联系变频器供应商;
HF03		数据处理错误: CPU检测到总线错误	表示有总线故障。该故障表明变频器控制板损坏	硬件故障, 联系变频器供应商;
HF04		数据处理错误: CUP检测到使用错误	出现使用故障。该故障表明变频器控制板损坏	硬件故障, 联系变频器供应商;
HF05		保留		
HF06		保留		
HF07		数据处理错误: 看门狗故障	出现看门狗故障。该故障表明变频器控制板损坏。	硬件故障, 联系变频器供应商;
HF08		数据处理错误: CPU中断错误	出现CPU中断错误。该故障表明变频器控制板损坏。	硬件故障, 联系变频器供应商;
HF09		数据处理错误: 空闲存储区溢出	出现空闲存储区溢出错误。变频器控制板损坏。	硬件故障, 联系变频器供应商;
HF10		保留		
HF11	1	数据处理错误: 非易失存储器通讯错误	非易失存储器通讯故障	硬件故障, 联系变频器供应商; 使用兼容的用户固件升级;
	2		EEPROM容量与用户固件不兼容	
HF12	1	数据处理错误: 主程序堆栈溢出	后台任务	硬件故障, 联系变频器供应商
	2		保留	
	3		主系统中断	
HF13		保留		
HF14		保留		
HF15		保留		
HF16		数据处理故障: RTOS错误	控制板故障	硬件故障, 联系变频器供应商
HF17		保留		
HF18	1	数据处理错误: 内部闪存错误	选件卡初始化超时	硬件故障, 联系变频器供应商
	2		写闪存中菜单时发生程序错误	
	3		清除包含设置菜单的闪存数据块时出现错误	
	4		清除包含应用菜单的闪存数据块时出现错误	
	5		闪存中存在不正确的设置菜单CRC	
	6		闪存中存在不正确的应用菜单CRC	
HF19		数据处理故障: 固件CRC校验失败	HF19表示变频器固件CRC校验失败。	升级变频器固件; 硬件故障, 联系变频器供应商;
Er.0250		整流过热/制动过热	输入整流或者制动IGBT检测到过热。	
Er.0231		电流标度范围	电流标度范围错误。	
Er.0026		数字输出过载	24V用户电源或者数字输出端子输出电流超过限值。单个数字输出端子最大电流输出为100mA	检查数字输出端子上的总负载量; 检查控制线接线是否正确; 检查输出接线是否损坏;
Er.0034		变频器从操作面板给定时, 操作面板被移除	变频器处于操作面板模式 F0.000=0或F0.004=0时, 操作面板被移除或者操作面板与变频器失去连接。	重新安装操作面板并复位; 将F0.000和F0.004设为非零值;
Er.0245		功率板处于程序引导模式		重新刷写功率板程序, 断电再上电变频器
Er.0090	00001	功率板, 控制板和整流模	控制部分和功率部分之间无通	硬件故障, 联系变频器供应商

故障代码	故障子代码	故障类型	故障原因	对策
		块之间出现通讯丢失错误。	讯	
	00002		控制部分和功率部分之间出现通讯错误	
	01100		整流模块检测到通讯错误	
Er.0020		输出电流过载超时(I ² t)	电机过热故障表示出现电机热过载,该故障是基于电机额定电流(FH.002)和热时间常数FL.001计算结果。	确认负载无堵塞/吸附; 检查电机负载有无变化; 调整电机的额定速度参数(FH.003)(只在RFC-A模式); 确认电机额定电流非0
Er.0236		无功率板	功率板和控制板之间无通讯。	检查功率板和控制板之间的接线
Er.0101		制动IGBT过热	表示变频器热模型检测到制动IGBT过热。	检查制动电阻值是否大于或等于最小阻值;
Er.0219		控制部分过热	如果冷却风扇控制F9.010=0,故障表示控制板过热	将冷却风扇控制设置为大于0以增加通风;
Er.0027	00200	直流母线过热	直流母线热模型输出故障,子故障代码为0	检查交流输入电压水平和平衡度; 检查直流母线纹波水平; 降低负载循环; 降低电机负载; 检查输出电流是否稳定,如不稳定检查电机参数设置是否与铭牌一致(FH.000, FH.001, FH.002, FH.003, FH.004)-(所有模式); 禁止滑差补偿(F3.007=0)-(开环模式); 禁止自动节能运行(F3.005=0)-(开环模式); 选择固定提升模式(F0.014=Fixed)-(开环模式); 完全脱离负载做旋转自整定(FH.008); 降低速度环增益-(RFC-A);
Er.0021	00100	热模型检测到逆变过热	逆变热模型输出{Oht.I}故障,子故障代码为0	降低变频器的载波频率; 确认自动切换载波频率(F3.011)禁止; 降低负载循环; 增加加速/减速时间; 减少电机负载; 检查直流母线纹波; 确认三相输入无缺相且均衡;
Er.0022	010ZZ	功率部分过热	热敏电阻位置由'zz'确定	确认柜子/变频器风扇正常工作; 强制散热风扇以最速度运行; 检查柜子风道; 检查柜子进风口是否堵塞; 增加通风; 降低载波频率; 降低负载循环; 增加加速/减速时间; 减少电机负载; 确认变频器选型正确,请参考变频器降额表; 选择更大电流/功率的变频器;

故障代码	故障子代码	故障类型	故障原因	对策
Er.0102	XXYZZ	整流过热	XX模块代码, YY整流代码, Z热敏电阻位置	用绝缘测试仪测试电机和电机线的绝缘性; 安装输出电抗器或者正弦滤波器; 设置F9.010=1, 强制散热风扇以最大速度运; 检查柜子/驱动风扇是否正常工作; 检查柜子风道是否堵塞; 检查柜子进风口是否堵塞; 增加通风; 增加加速/减速时间; 降低负载循环, 减少电机负载;
Er.0003	00000	检测到瞬时输出过流	当检测到交流电流超过过流点时, 触发瞬时过电流故障	增加加速/减速时间; 如果在自整定过程中出现该故障, 减少转矩提升; 检查输出电缆是否有短路; 用绝缘测试仪检查电机绝缘性是否完好; 电机电缆长度是否在该机型的规定范围内; 减少速度环增益; 减少电流环增益;
Er.0092	01100	检测到吸收回路过流	检测到整流吸收回路过电流故障	确认内部EMC滤波器已安装; 确认电机线长度未超过已选的载波频率对应的最大电机线长度; 检查输入电压的不平衡度; 检查输入是否受到干扰, 如来自直流驱动电压的电压凹陷; 用兆欧表测试电机和电机线的绝缘性; 安装输出电抗器或者正弦滤波器;
Er.0004	01000	制动IGBT瞬时过电流故障	检测到制动IGBT过流: 制动IGBT短路保护有效	检查制动电阻接线; 检查制动电阻值是否大于或等于最小规定阻值; 检查制动电阻绝缘性;
Er.0109		IGBT输出检测到过电流	OI.dc故障表示变频器输出短路保护有效	在变频器端脱开电机线, 用绝缘检测仪检测电机和线缆的绝缘性; 更换变频器;
Er.0215		变频器变更模式时, 选件卡未响应	在变频器变更模式时, 选件卡未在规定时间内通报其与变频器的通讯已丢失。	复位故障; 如果故障无法清除, 更换选件卡;
Er.0098		输出缺相	输出缺相检查FL.0015=0	检查变频器和电机的接线; 设置FL.0015=2或3 (取消输出缺相保护, 一定慎用);
Er.0228		输出短路	检测到输出过电流。可能是有接地故障引起的	检查输出电缆是否短路; 用绝缘检测仪检测电机绝缘的完整性; 电机线长度是否在该型号变频器的规定长度内;
Er.0007		电机频率超过超速阈值		降低速度环P增益以减少速度超调 (只在RFC-A模式有效)

故障代码	故障子代码	故障类型	故障原因	对策
Er.0002	00001	过压故障：直流母线电压超过其峰值电压，或者超过最大持续电压15秒 (200V 电压额定：直流母线的峰值电压为415V，最大持续电压为410V；400V 电压额定：直流母线的峰值电压为830V，最大持续电压为815V)	控制部分，当直流母线电压超过其峰值电压时，触发的瞬时故障	增加减速时间； 降低制动电阻阻值(保证大于规定的最小阻值)； 检查输入电压水平； 检查是否由于输入电压扰动引起直流母线电压升高； 用绝缘测试仪检测电机绝缘性；
	00002		控制部分，当直流母线电压超过最大持续电压一段时间后(15s)，触发的故障	
	01000		功率部分，当直流母线电压超过峰值电压时，触发的瞬时故障	
Er.0032	00000	输入缺相	若客户需要从直流电源供电或者需要单相输入整流，可将参数FL.0015=1,输入缺相不动作。	检查满负载是交流输入电压水平和平衡性； 用隔离的示波器检测直流母线纹波； 检查输出电流稳定性； 降低负载循环； 减少电机负载；
Er.0235		功率板硬件故障	功率处理器硬件故障	硬件故障，联系变频器供应商
Er.0093	1	检测到功率控制通讯错误/丢失	PLL运行范围超出了锁定	硬件故障，联系变频器供应商
	2		功率板丢失了与用户板的通信	
	3		用户板丢失了与功率板的通信	
	4		通信CRC错误	
Er.0220		功率部分组态错误		硬件故障，联系变频器供应商；
Er.0037		掉电保存错误	变频器检测到在非易失寄存器中掉电保存参数错误	在FP.005中，设值1001，然后复位变频器；
Er.0005	00000	内部电源故障	控制、功率部分内部电源过载	移除选件卡，复位变频器； 硬件故障，将变频器返回给供应商；
	01100			
Er.0014-17 Er.0011 Er.0009 Er.0001 Er.0094-95 Er.0103-108 Er.0191-198 Er.0168-173 Er.0238-245 23,39,99,176 205-214 223-224		保留故障	这些故障被保留，客户自定义故障程序中也不能使用这些故障代码。	
Er.0033		测量阻抗超过参数允许范围	自整定过程中测量到定子阻抗超过FC.008, FH.005的范围	检查电机线接线； 用绝缘测试仪检查电机定子绕线的完整性； 在变频器侧检查电机相相间阻抗； 在电机侧检查电机相相间阻抗； 确认电机的定子阻抗在变频器参数允许范围内； F0.014=0,1,2,3,并用示波器监控输出电流波形； 更换电机；
Er.0204	1	选件卡被更换	原先未安装选件卡	断电，确认插槽中安装了正确的选件卡，重新上电； 确认插槽中选件卡正确，确认选件卡参数正确，在FP.005中执行参数保存；
	2		安装了相同型号的选件卡，但设置参数被改变，所以该模块参数已被设为默认值	
	3		安装了相同型号的选件卡，但应	

故障代码	故障子代码	故障类型	故障原因	对策
			用参数被改变,所以该模块参数已被设为默认值	
	4		安装了相同型号的选件卡,但设置参数和应用参数被改变,所以该模块参数已被设为默认值	
	>99		显示原先安装的选件卡型号	
Er.0202		插槽1中选件卡故障		参见相关的选件卡用户手册的故障章节
Er.0200	1	选件卡1硬件故障	无法识别选件卡种类	确认选件卡安装正确; 更换选件卡; 更换变频器;
	2		所有必需的用户自定制参数表信息未被提供,或者提供的表格损坏	
	3		无足够的空间分配给该模块做通讯缓冲	
	4		变频器上电时,该模块未正常运行	
	5		变频器上电后移除选件卡,或者选件卡已停止工作	
	6		变频器更改模式时,该模块停止访问变频器参数	
	7		变频器处理器被复位时,选件卡未响应	
Er.0203		插槽1选件卡被移除	变频器上电后移除插槽1中的选件卡	确认选件卡安装正确; 重新安装选件卡; 如果不需要该选件卡,可在FP.005中执行参数保存;
Er.0201		选件卡看门狗功能工作错误		更换选件卡
Er.0226		缓冲继电器未闭合。	缓冲继电器未闭合,或者缓冲检测电路故障。	硬件故障,联系变频器供应商
Er.0234		OLX2或NON STO板未安装或故障	OLX2或NON STO板未安装或故障	1) 检查OLX2或NON STO板是否安装 2) 检查OLX2或NON STO板连接是否正常
Er.0221		上次断电时出现硬件故障		在FP.005中输入1299并按复位键清除故障
Er.0227		RAM分配错误	RAM分配错误	
Er.0218	^{010Z} Z	内部热敏电阻故障	功率热敏电阻位置由zz决定	硬件故障,联系变频器供应商
Er.0010		制动电阻过热		检查制动电阻及接线; 确认制动电阻阻值大于或等于规定的最小阻值; 检查制动电阻的绝缘性;
Er.0025		电机热敏电阻短路	控制端子X3的电机热敏电阻短路或者阻抗过低(<50欧)。	检查热敏电阻接线; 更换电机/电机热敏电阻;
Er.0024		电机热敏电阻过热	变频器控制端子X3的电机热敏电阻显示电机过热	检查电机温度; 检查热敏电阻接线;
Er.0091		保留	保留	保留
Er.0008		保留	保留	
Er.0096		板载用户程序自定义故障触发		检查用户程序

故障代码	故障子代码	故障类型	故障原因	对策
Er.0249		板载用户程序故障		检查板载用户程序
Er.0036		参数保存错误/未完成	在参数保存过程中变频器断电	确认参数保存已完成，才能给变频器断电
Er.0030		控制字看门狗超时	看门狗故障表示控制字已使能但超时	
Er.0094		直流制动故障	应用用直流制动时，电机在60s内没有停止，将报此故障	
Er.0038		掉载故障	当输出频率大于掉载检出频率阈值(FL.033)，且负载百分比(负载应在设定频率上运行，非加速过程中)低于掉载检出水平时，变频器报故障	

表 6-1 故障代码及对策

优先级	类别	故障	注释
1	内部故障	HF01, HF02, HF03, HF04, HF05, HF06, HF07, HF08, HF09, HF10, HF11, HF12, HF13, HF14, HF15, HF16, HF17, HF 18, HF 19	此类故障不能被复位；任何一个故障发生，将禁用变频器所有功能
1	存储的硬件故障	{Stored HF}	设值FP.005=1299，复位变频器，即可清除此类故障
2	不可复位故障	Er.0218 到 Er.0247, Er.0200	此类故障不能被复位
3	易失存储失败	Er.0031	FP.005设值1233或者1244，才能复位；或者Pr11.043设非零值。
4	SD卡故障	Er.0174, Er.0175, Er.0177 到Er.0188	在上电过程中，此类故障的优先级为5。
4	内部24V故障	Er.0005	
5	带有延长复位时间的故障	Er.0003, Er.0003, Er.0109和 Er.0173	只有在报故障10s后，才能复位此类故障。
5	输入缺相和直流母线电路保护	Er.0032和 Er.0027	在报 Er.0032和 Er.0027故障时，变频器将先停止电机，之后再报此类故障
5	标准故障	除上述故障以外的，其它类故障	

表 6-2 故障类别

第七章 保养和维护

由于环境温度、湿度、粉尘及振动的影响，变频器内部器件老化及磨损等诸多原因，都会导致变频器内部潜在故障发生，因此，有必要对变频器实施日常和定期的保养及维护。

注意：在检查及维护前，请首先确认以下几点，否则，会有触电危险：

1. 变频器已切断电源；
2. 操作面板断电
3. 测量直流母线直接电压是否小于36V。

7.1 日常保养及维护

变频器必须按照2.1节规定的使用环境运行，另外，运行中也可能会发生一些意外情况，用户应该按照表7-1所示，做日常保养工作。保持良好的运行环境，记录日常运行的数据，及早发现异常原因，是延长变频器使用寿命的好方法。

检查对象	检查要领			判别标准
	检查内容	周期	检查手段	
运行环境	(1)温度、湿度	随时	(1)温度计、湿度计	(1)-10°C ~ +40°C, 40°C ~ 50°C降额使用
	(2)尘埃、水及滴漏		(2)目视	(2)无漏水痕迹
	(3)气体		(3)目视	(3)无异味
变频器	(1)振动、发热	随时	(1)外壳触摸	(1)振动小，风温合理
	(2)噪声		(2)听	(2)无异响
电机	(1)发热	随时	(1)手触摸	(1)发热无异常
	(2)噪声		(2)听	(2)噪声均匀
运行状态参数	(1)输出电流	随时	(1)电流表	(1)在额定值范围
	(2)输出电压		(2)电压表	(2)在额定值范围
	(3)内部温度		(3)温度计	(3)温升小于35°C

表 7-1 日常检查提示表

7.2 定期维护

根据使用环境，用户可以3个月或者6个月对变频器进行一次定期检查。

注意：1、只有受过专业训练的人才能拆卸部件、进行维护及器件更换；

2、不要将螺丝及垫圈等金属件遗留在机器内，否则有损坏设备的危险。

一般检查内容：

1. 控制端子螺丝是否松动，用螺丝刀拧紧；
2. 主回路端子是否有接触不良的情况，铜排连接处是否有过热痕迹；
3. 电力电缆、控制电缆有无损伤，尤其是与金属表面接触的表皮是否有割伤的痕迹；
4. 电力电缆鼻子的绝缘包扎带是否已脱落；

5. 对电路板、风道上的粉尘全面清扫，最好使用吸尘器；
6. 长期存放的变频器必须在2年以内进行一次通电实验，通电时，采用调压器缓缓升高至额定值，时间近5小时，可以不带负载；
7. 整流二极管和IGBT的续流二极管检测方法
 - (1) 拆下L1、L2、L3以及U、V、W连接线
 - (2) 准备好万用表，选择二极管特性档
 - (3) 用万用表在L1、L2、L3、U、V、W和(+)、(-)之间测量二极管特性，便可知二极管的好坏。

注意：

1. 测量二极管特性时必须先确定滤波电容已完全放电。
2. 测得值大小与变频器种类相关，一般输入或者输出三相数值一致，则认为良好。

7.3 变频器易损件的更换

变频器易损件主要有散热风扇和缓冲电容，其寿命与使用环境及保养状况密切相关。一般寿命时间如表7-2所示。

器件名称	寿命时间
风扇	3 ~ 4万小时
电解电容	4 ~ 5万小时
继电器	约10万次

表7-2 易损件寿命时间

用户可根据运行时间确定更换年限。

1. 散热风扇

可能损坏的原因：轴承磨损、叶片老化。

判别标准：风扇叶等是否有裂痕，开机时是否有异常振动声。

2. 电解电容

可能损坏的原因：环境温度较高，频繁的负载跳变造成脉动电流增大，电解质老化。

判别标准：有无液体露出，安全阀是否已凸出，静电电容的测定，绝缘电阻的测定。

3. 继电器

可能损坏的原因：腐蚀，频繁动作。

判别标准：开闭失灵。

7.4 变频器存储

用户购买变频器后，暂时存储和长期存储必须注意以下几点：

1. 避免在高温、潮湿及富含尘埃、金属粉尘的场所保存，要保证通风良好。
2. 长时间存放会导致电解电容的劣化，必须保证在2年之内通一次电，通电至少5小时，输入电压必须用调压器缓缓升高至额定值。

7.5 变频器的保修

变频器发生以下情况，公司将提供保修服务：

1. 保修范围仅指变频器本体；
 2. 在正常使用情况下，发生故障或损坏，厂家负责18个月保修（从制造出厂之日起），18个月以上，将收取合理的维修费用；
 3. 即使在18个月内，如发生以下情况，应收取一定的维修费用：
 - ①不按用户手册操作使用，带来的机器损害；
 - ②由于火灾、水灾、电压异常等造成的损害；
 - ③将变频器用于非正常功能时造成的损害；
4. 有关服务费用按照实际费用计算，如有契约，以契约优先的原则处理。

附录1 功能参数简表

MEV 系列变频器的功能参数按功能分组，有F0~F9、FA、Fb、FC、FE、FF、FH、FL、Fn、FP等19组，每个功能组内包括若干功能码。功能码采用（功能码组号+功能码号）的方式标识，本手册其它内容中出现FW.XYZ字样，含义是功能表中第“W”组中第“XYZ”号功能码，如“F6.008”表示为第6组功能的第8号功能码。

为了便于功能码的设定，在使用操作面板进行操作时，功能组号对应一级菜单，功能码号对应二级菜单，功能码参数对应三级菜单。

功能表的列内容说明如下：

第1列“功能码”：为功能参数组及参数的编号；第2列“名称”：为功能参数的完整名称；第3列“LCD画面显示”：为功能参数名称在操作面板LCD液晶显示器上的简略说明文字；第4列“设定范围”：为功能参数的有效设定值范围，在操作面板LCD液晶显示器上显示；第5列“最小单位”：为功能参数设定值的最小单位；第6列“出厂设定值”：为功能参数的出厂原始设定值；第7列“功能码属性”：为功能参数的属性（即对参数的属性属性进行定义），说明如下：

RW：读/写，可以对此参数进行读写操作

RO：只读，可以对此参数进行读操作

RA：功率等级决定：此参数可能会随着不同电压和电流等级的变频器有不同的数值和范围。当目标变频器的等级与源变频器不同时，此类参数将不会由智能卡来传输。

TE：文本，参数使用文本字符串而非数字

ND：无默认更改，当加载出厂设定值时（除了变频器在生产时或EEPROM出故障时）此参数不会更改。

PT：受保护，不得用作赋予目标参数。

NC：无拷贝，在参数拷贝时不受智能卡更改

VM：最大值可变，此参数最大值可以发生变化

FI：滤波，对某些参数在操作面板上所显示的值是经过滤波处理的，原因是这些参数的数值通常会发生快速的变化。

“参数进制”分为十进制（DEC）和十六进制（HEX）两种，若参数采用十六进制表示，参数编辑时其每一位的数据彼此独立，部分位的取值范围可以是十六进制的（0~F）。

1. 表中“LCD画面显示”只在使用LCD汉/英操作面板时有效。

2. “出厂设定值”表明当进行恢复出厂参数操作时，功能码参数被刷新后的数值；但实际检测的参数值或记录值，则不会被刷新。

3. 为了更有效地进行参数保护，变频器对功能码提供了密码保护。

F0组：基本运行参数						
功能码	名称	LCD画面显示	设定范围	最小单位	出厂设定值	功能码属性
F0.000	电机1频率给定通道选择	M1 频率 给定 通道	0: 数字给定1, 操作面板上电位计调节 1: 数字给定2, 端子UP/DN调节 2: 数字给定3, 串行口给定 3: AI1模拟给定 4: AI2模拟给定 5: 端子脉冲 (PULSE) 给定 6: ExA1 SI-IO 外部模拟给定 1 7: ExA2 SI-IO 外部模拟给定 2	1	0	RW, TE
F0.001	电机1数字频率存储选择	数字给定存储选择	0 (关): 设定频率掉电存储 1 (开): 设定频率掉电不存储	1	0	RW
F0.002	数字频率停机选择	数字频率停机恢复	0 (关): 停机设定频率保持 1 (开): 停机设定频率恢复F0.003	1	0	RW
F0.003	运行频率数字设定	运行频率设定	F0.013下限频率~F0.012上限频率 (仅对F0.000=0、1、2)	0.01Hz	50.00Hz	RW, VM
F0.004	电机1运行命令通道选择	M1 运行 命令 通道	0: 操作面板运行命令通道 1: 端子运行命令通道 2: 串行口运行命令通道	1	0	RW, TE
F0.005	运转方向设定	操作面板方向选择	0: 正转 1: 反转	1	0	RW, TE
F0.006	最大输出频率	最大输出频率	0.00~550.00Hz	0.01Hz	50.00Hz	RW
F0.007	电机1额定频率	M1额定频率	0.00~550.0Hz	0.01Hz	50.00Hz	RW, ND
F0.008	电机1额定电压	M1额定电压	1~480V	1V	机型确定	RW, RA, VM, ND
F0.009	电机1转矩提升	M1转矩提升	0~30.0%	0.1%	3.0%	RW, RA
F0.010	电机1加速时间1	M1加速时间1	0.1~3200.0 注: 缺省单位秒; 加减速时间单位选择见F9.011	0.1	6.0s	RW, VM
F0.011	电机1减速时间1	M1减速时间1				
F0.012	电机1上限频率	M1上限频率	下限频率~最大输出频率	0.01Hz	50.00Hz	RW, VM
F0.013	电机1下限频率	M1下限频率	0.00~F0.012	0.01Hz	0.00Hz	RW, VM
F0.014	电机1开环模式选择	M1 开环 模式 选择	0: 用户设定V/F曲线 (由F0.15~F0.20功能码确定) 1: 降转矩特性曲线1 (2.0次幂) 2: 降转矩特性曲线2 (1.7次幂) 3: 降转矩特性曲线3 (1.2次幂) 4: 开环矢量控制模式 (Ur) 5: 开环矢量控制模式 (Ur_S) 6: 开环矢量控制模式 (Ur_I) 7: 开环矢量控制模式 (Ur_Auto)	1	7	RW, TE
F0.015	电机1 V/F频率值F3	M1V/F频率值3	F0.017~F0.006	0.01Hz	0.00Hz	RW

F0组：基本运行参数						
功能码	名称	LCD画面显示	设定范围	最小单位	出厂设定值	功能码属性
F0.016	电机1 V/F电压值V3	M1V/F电压值3	F0.018~100.0%	0.1%	0.0%	RW
F0.017	电机1 V/F频率值F2	M1V/F频率值2	F0.019~F0.015	0.01Hz	0.00Hz	RW
F0.018	电机1 V/F电压值V2	M1V/F电压值2	F0.020~F0.016	0.1%	0.0%	RW
F0.019	电机1 V/F频率值F1	M1V/F频率值1	0.00~F0.017	0.01Hz	0.00Hz	RW
F0.020	电机1 V/F电压值V1	M1V/F电压值1	0~F0.018	0.1%	0.0%	RW
F0.021	手动转矩提升截止点	M1 转矩提升截止点	0.0~50.0%（相对F0.007额定频率）	0.1%	10.0%	RW

F1组：频率给定参数						
功能码	名称	LCD画面显示	设定范围	最小单位	出厂设定值	功能码属性
F1.000	最大输入脉冲频率	最大输入脉冲	0.1~100.00kHz	0.1kHz	10.0kHz	RW
F1.001	最小脉冲频率给定	最小脉冲给定	0.00~100.00%	0.1%	0.00%	RW
F1.002	最小脉冲频率给定对应的实际量	最小脉冲实际量	0.00~100.00%	0.1%	0.00%	RW
F1.003	最大脉冲频率给定	最大脉冲给定	0.00~100.00%	0.1%	100.00%	RW
F1.004	最大脉冲频率给定对应的实际量	最大脉冲实际量	0.00~100.00%	0.1%	100.00%	RW
F1.005	模拟输入 AI1 最小给定	AI1最小给定	0.00~100.00%	0.1%	0.00%	RW
F1.006	模拟输入 AI1 最小给定对应的实际量	AI1最小实际量	0.00~100.00%	0.1%	0.00%	RW
F1.007	模拟输入 AI1 最大给定	AI1最大给定	0.00~100.00%	0.1%	100.00%	RW
F1.008	模拟输入 AI1 最大给定对应的实际量	AI1最大实际量	0.00~100.00%	0.1%	100.00%	RW
F1.009	模拟输入 AI2 最小给定	AI2最小给定	0.00~100.00%	0.1%	0.00%	RW
F1.010	模拟输入 AI2 最小给定对应的实际量	AI2最小实际量	0.00~100.00%	0.1%	0.00%	RW

F1组：频率给定参数						
功能码	名称	LCD画面显示	设定范围	最小单位	出厂设定值	功能码属性
F1.011	模拟输入 AI2 最大给定	AI2最大给定	0.00~100.00%	0.1%	100.00%	RW
F1.012	模拟输入 AI2 最大给定对应的实际量	AI2最大实际量	0.00~100.00%	0.1%	100.00%	RW
F1.013	模拟输入 AI1 模式选择	AI1模式选择	0~6	1	6	RW,TE

F2组：起动制动参数						
功能码	名称	LCD画面显示	设定范围	最小单位	出厂设定值	功能码属性
F2.000	起动运行方式	起动模式	0(禁止): 从起动频率起动 1(使能): 转速跟踪再起动 4(制动): 先制动再起动	1	0	RW, TE
F2.001	起动频率	起动频率	0.20~F0.012Hz	0.01Hz	0.50Hz	RW
F2.002	起动频率保持时间	起动保持时间	0.0~10.0s	0.1s	0.0s	RW
F2.003	转速跟踪起动增益	转速跟踪起动增益	0.0~10.0	0.1	1.0	RW
F2.005	加减速方式选择	加减速模式选择	0: 直线加减速 1: S曲线加减速 2: 自动加减速	1	0	RW, TE
F2.006	S曲线起始段时间	S曲线起始段	10.0%~50.0%	0.1%	20.0%	RW
F2.007	S曲线上升段时间	S曲线上上升段	10.0%~70.0%	0.1%	60.0%	RW
F2.008	停机方式	停机方式	0: 自由停车 1(加减速): 减速停机 2: 带零速检测的直流制动 3: 带直流注入的减速停机	1	1	RW, TE
F2.009	S曲线结束段时间	S曲线结束段	10.0~50.0%	0.1%	20.0%	RW
F2.010	S曲线下降段时间	S曲线下下降段	10.0~70.0%	0.1%	60.0%	RW
F2.011	直流制动水平	直流制动水平	0.0~150.0%	0.1%	100.0%	RW, RA
F2.012	直流制动时间	直流制动时间	0.0~25.0 s	0.1s	0.0s	RW
F2.013	制动电压下限	能耗制动电压下限	F0.008~999V	0.1KW	机型确定	RW, RA
F2.014	制动电压上限	能耗制动电压上限	0~999V	0.01s	0.00	RW
F2.015	直流注入起始频率	直流注入起始频率	0.0~60.00Hz	0.01	5.00Hz	

F3组：辅助运行参数						
功能码	名称	LCD画面显示	设定范围	最小单位	出厂设定值	功能码属性
F3.000	防反转选择	防反转	0(关): 允许反转 1(开): 禁止反转	1	0	RW
F3.001	正反转死区时间	正反转死区时间	0.00~3600.0s	0.1s	0.0s	RW
F3.004	低频滑差提升	低频滑差提升	0.0~100.0%	0.1%	0.0%	RW
F3.005	自动节能运行	自动节能运行	0(关): 不动作 1(开): 动作	1	0	RW
F3.006	AVR功能	AVR功能	0(关): 不动作 1(开): 一直动作	1	1	RW
F3.007	电机1转差补偿增益	M1转差补偿增益	-150.0~150.0%	0.1%	100.0%	RW
F3.008	电机1转差补偿限定	M1转差补偿限定	0.00~10.00Hz	0.01Hz	10.00	RW
F3.009	电机1 补偿时间常数	M1转差补偿滤波	0: 64ms	1	1	RW, TE
			1: 128ms			
			2: 256ms			
			3: 512ms			
F3.010	载波频率	载波频率	0: 0.667kHz	1	3.0kHz	RW, RA
			1: 1 kHz			
			2: 2 kHz			
			3: 3 kHz			
			4: 4 kHz			
			5: 6 kHz			
			6: 8 kHz			
			7: 12 kHz			
8: 16 kHz						
F3.011	载波频率自动调整选择	自动载频调整启用	0(关): 载频自动调整选择不动作 1(开): 载频自动调整选择一直激活	1	1	RW
F3.012	电机音调调节	音调调节	0(关): 无电机音调调节作用 1(开): 电机音调调节作用	1	0	RW
F3.013	点动运行频率	点动给定	0.10~50.00Hz	0.01Hz	5.00Hz	RW
F3.014	点动间隔时间	点动间隔时间	0.0~100.0s	0.1s	0.0s	RW
F3.015	点动加速时间	点动加速时间	0.1~60.0s	0.1	6.0s	RW, RA
F3.016	点动减速时间	点动减速时间				
F3.017	加速时间2	加速时间2	0.1~3200.0 注: 缺省单位秒; 加减速时间单位选择见F9.011	0.1	6.0s	RW, RA
F3.018	减速时间2	减速时间2				
F3.019	加速时间3	加速时间3				
F3.020	减速时间3	减速时间3				
F3.021	加速时间4	加速时间4				
F3.022	减速时间4	减速时间4				
F3.023	多段频率1	多段频率1	下限频率~上限频率	0.01Hz	5.00Hz	RW
F3.024	多段频率2	多段频率2			10.00Hz	
F3.025	多段频率3	多段频率3			20.00Hz	
F3.026	多段频率4	多段频率4			30.00Hz	

F3组：辅助运行参数						
功能码	名称	LCD画面显示	设定范围	最小单位	出厂设定值	功能码属性
F3.027	多段频率5	多段频率5			40.00Hz	
F3.028	多段频率6	多段频率6			45.00Hz	
F3.029	多段频率7	多段频率7			50.00Hz	
F3.030	跳跃频率1	跳跃频率1	0.00~550.0Hz	0.01Hz	0.00Hz	RW, VM
F3.031	跳跃频率1范围	跳跃频率范围1	0.00~30.00Hz	0.01Hz	0.00Hz	RW
F3.032	跳跃频率2	跳跃频率2	0.00~550.0Hz	0.01Hz	0.00Hz	RW, VM
F3.033	跳跃频率2范围	跳跃频率范围2	0.00~30.00Hz	0.01Hz	0.00Hz	RW
F3.034	跳跃频率3	跳跃频率3	0.00~550.0Hz	0.01Hz	0.00Hz	RW, VM
F3.035	跳跃频率3范围	跳跃频率范围3	0.00~30.00Hz	0.01Hz	0.00Hz	RW

F4组：基本运行参数						
功能码	名称	LCD画面显示	设定范围	最小单位	出厂设定值	功能码属性
F4.000	变频器模式选择	变频器模式选择	1、2	1	1	RW, TE, ND, NC, PT, BU
F4.001	速度调节器比例增益1	M1频率控制器kp1	0.000~200.000s/rad	0.001	0.030s/rad	RW
F4.002	速度调节器积分增益1	M1频率控制器ki1	0.00~655.35 s ² /rad	0.01	0.10 s ² /rad	RW
F4.003	速度调节器微分增益1	M1频率控制器kd1	0.00000~0.65535 1/rad	0.00001	0.00000 1/rad	RW, BU
F4.004	速度调节器比例增益2	M1频率控制器kp2	0.000~200.000s/rad	0.001	0.030 s/rad	RW
F4.005	速度调节器积分增益2	M1频率控制器ki2	0.00~655.35 s ² /rad	0.01	0.10 s ² /rad	RW
F4.006	速度调节器微分增益2	M1频率控制器kd2	0.00000~0.65535 1/rad	0.00001	0.00000 1/rad	RW, BU
F4.007	速度调节器切换频率	增益切换门限	0.00~550.00 Hz	0.01	0.00Hz	RW, VM
F4.008	速度调节器增益选择	频率PID增益选择	0、1、2	1	0	RW, BU
F4.009	电流调节器比例增益	M1电流控制器kp	0.00~4000.00	0.01	20.00	RW
F4.010	电流调节器积分增益	M1电流控制器ki	0.000~600.000	0.001	40.000	RW
F4.011	转矩模式选择	转矩模式选择	0~6	1	0	RW
F4.012	转矩给定选择	转矩给定选择	0~6	1	0	RW
F4.013	转矩给定滤波时间	转矩给定滤波时间	0~65535ms	1	0	RW, BU
F4.014	转矩给定	给定转矩	模式确定	0.1	0.0%	RW, VM

F4组：基本运行参数						
功能码	名称	LCD画面显示	设定范围	最小单位	出厂设定值	功能码属性
F4.016	惯量补偿选择	惯量补偿使能	0、1	1	0	RW
F4.017	速度转矩控制切换阈值	速度转矩切换点	模式确定	0.1	0.0%	RW
F4.018	速度转矩控制切换延时	速度转矩切换延时	0~1000ms	1	0 ms	RW
F4.019	禁用磁通控制补偿	禁用磁通控制补偿	0、1	1	0	RW
F4.020	F4.020 用户电流最大标定	用户最大电流定标	机型确定	0.1	165.0%	RW,VM
F4.021	转矩偏置	转矩偏置	机型确定	0.1	0.0%	RW
F4.022	转矩偏置选择	转矩偏置选择	0、1	1	0	RW

F5组：基本运行参数						
功能码	名称	LCD画面显示	设定范围	最小单位	出厂设定值	功能码属性
F5.000	PID1控制选择	PID1使能	0、1	1	0	RW
F5.001	PID1给定通道选择	PID1给定选择	0~4	1	0	RW
F5.002	PID1反馈通道选择	PID1反馈选择	0~8	1	0	RW
F5.003	PID1前馈选择	PID1前馈选择	0~4	1	0	RW
F5.004	PID1给定通道滤波	PID1给定滤波时间	0.01~50.00s	0.01	0.50s	RW
F5.005	PID1反馈通道滤波	PID1反馈滤波时间	0.01~50.00s	0.01	0.50s	RW
F5.006	PID1数字给定	PID1数字给定	0.00~100.00%	0.01	0.00%	RW
F5.007	PID1前馈给定	PID1前馈给定	0.00~100.00%	0.01	0.00%	RW
F5.008	PID1前馈增益	PID1前馈增益	0.00~10.00	0.01	1	RW
F5.009	PID1最小给定量	PID1最小给定	0.0%~F5.011	0.01%	0.0%	RW,VM
F5.010	PID1最小给定量对应的反馈量	PID1最小对应反馈	0.0~100.0%	0.1%	20.0%	RW
F5.011	PID1最大给定量	PID1最大给定	F5.009~F5.006	0.1%	100.0%	RW
F5.012	PID1最大给定量对应的反馈量	PID1最大对应反馈	0.0~100.0%	0.1%	100.0%	RW
F5.013	PID1比例增益1	PID1比例增益	0.000~4.000	0.001	1.000	RW
F5.014	PID1积分增益1	PID1积分增益	0.000~4.000	0.001	0.500	RW
F5.015	PID1微分增益1	PID1微分增益	0.000~4.000	0.001	0.000	RW
F5.016	PID1增益2选择	PID1增益2使能	0、1	1	0	RW
F5.017	PID1比例增益2	PID1比例增益2	0.000~4.000	0.001	1	RW
F5.018	PID1积分增益2	PID1积分增益2	0.000~4.000	0.001	0.5	RW
F5.019	PID1微分增益2	PID1微分增益2	0.000~4.000	0.001	0	RW

F5组：基本运行参数						
功能码	名称	LCD画面显示	设定范围	最小单位	出厂设定值	功能码属性
F5.020	PID1增益切换水平	PID1增益切换水平	0.00 ~ 100.00	0.01	50.00	RW
F5.021	PID1采样周期	PID1采样周期	0.004~50.000s	0.004	0.500s	RW,BU
F5.022	PID1偏差极限	PID1误差限	0.0~20.0%	0.1%	2.0%	BU,RW
F5.023	PID1调节特性	PID1调节极性	0、1	1	0	RW,TE
F5.024	PID1积分调节选择	PID1积分保持	0、1	1	0	RW
F5.025	PID1速度给定	PID1速度给定	0~39000rpm	1	0	BU,RW
F5.026	PID1预置频率	PID1预置频率	0.00~F0.006	0.01 Hz	0.00Hz	BU,RW
F5.027	PID1预置频率保持时间	PID1预置保持时间	0.0~3600.0s	0.1s	0.0s	RW
F5.030	PID2选择	PID2使能	0、1	1	0	RW
F5.031	PID2给定通道选择	PID2给定选择	0~4	1	0	RW
F5.032	PID2反馈通道选择	PID2反馈选择	0~8	1	0	RW
F5.033	PID2前馈选择	PID2前馈选择	0~4	1	0	RW
F5.034	PID2给定通道滤波	PID2给定滤波时间	0.01~50.00s	0.01	0.50s	RW
F5.035	PID2反馈通道滤波	PID2反馈滤波时间	0.01~50.00s	0.01	0.50s	RW
F5.036	PID2给定量数字设定	PID2数字给定	0.00~100.00%	0.01	0.00%	RW
F5.037	PID2 前馈给定	PID2 前馈给定	0.00~100.00%	0.01	0.00%	RW
F5.038	PID2 前馈增益	PID2 前馈增益	0.0~100.0	0.1%	100.0%	RW
F5.039	PID2最小给定量	PID2最小给定	0.0%~F5.041	0.01%	0.0%	RW,VM
F5.040	PID2最小给定量对应的反馈量	PID2最小对应反馈	0.0~100.0%	0.1%	20.0%	RW
F5.041	PID2最大给定量	PID2最大给定	F5.039~100.0%	0.1%	100.0%	RW
F5.042	PID2最大给定量对应的反馈量	PID2最大对应反馈	0.0~100.0%	0.1%	100.0%	RW
F5.043	PID2比例增益1	PID2比例增益	0.000~4.000	0.001	1.000	RW
F5.044	PID2积分增益1	PID2积分增益	0.000~4.000	0.001	0.500	RW
F5.045	PID2微分增益1	PID2微分增益	0.000~4.000	0.001	0.000	RW
F5.046	PID2增益2选择	PID2增益2使能	0、1	1	0	RW
F5.047	PID2比例增益2	PID2比例增益2	0.000~4.000	0.001	1.000	RW
F5.048	PID2积分增益2	PID2积分增益2	0.000~4.000	0.001	0.500	RW
F5.049	PID2微分增益2	PID2微分增益2	0.000~4.000	0.001	0.000	RW
F5.050	PID2增益切换水平	PID2增益切换水平	0.00 ~ 100.00%	0.01	50.00%	RW
F5.051	PID2采样周期	PID2采样周期	0.004~50.000s	0.004	0.500s	RW,BU
F5.052	PID2偏差极限	PID2误差限	0.0~20.0%	0.1%	2.0%	BU,RW

F5组：基本运行参数						
功能码	名称	LCD画面显示	设定范围	最小单位	出厂设定值	功能码属性
F5.053	PID2调节特性	PID2调节极性	0、1	1	0	RW,TE
F5.060	脉冲编码器每转脉冲数	码盘每转线数	0~65535	1	256	RW
F5.061	多段闭环给定1	PID预置频率1	0.00~100.00%	0.01%	0.00%	RW
F5.062	多段闭环给定2	PID预置频率2	0.00~100.00%	0.01%	0.00%	RW
F5.063	多段闭环给定3	PID预置频率3	0.00~100.00%	0.01%	0.00%	RW
F5.064	多段闭环给定4	PID预置频率4	0.00~100.00%	0.01%	0.00%	RW
F5.065	多段闭环给定5	PID预置频率5	0.00~100.00%	0.01%	0.00%	RW
F5.066	多段闭环给定6	PID预置频率6	0.00~100.00%	0.01%	0.00%	RW
F5.067	多段闭环给定7	PID预置频率7	0.00~100.00%	0.01%	0.00%	RW

F6组：纺织摆频与抱闸功能						
功能码	名称	LCD画面显示	设定范围	最小单位	出厂设定值	功能码属性
F6.000	摆频功能选择	摆频功能选择	0: 不使用摆频功能 1: 使用摆频功能。	1	0	RW
F6.001	摆频运行方式	摆频运行方式	LED个位：投入方式 0: 自动投入方式（按F6.03） 1: 端子手动投入方式 LED十位：摆幅控制 0: 变摆幅 1: 固定摆幅 LED百位：摆频停机起动方式选择 0: 按停机前记忆的状态起动 1: 重新开始起动 LED千位：摆频状态掉电存储 0: 掉电存储摆频状态 1: 掉电不存储摆频状态	1	0000	RW
F6.002	摆频预置频率	摆频预置频率	0.00Hz~F0.012	0.01Hz	0.00Hz	RW, VM
F6.003	摆频预置频率等待时间	摆频等待时间	0.0~3600.0s	0.1s	0.0s	RW
F6.004	摆频幅值	摆频幅值	0.0~50.0%	0.1%	0.0%	RW
F6.005	突跳频率	突跳频率	0.0~50.0%（相对F6.004）	0.1%	0.0%	RW
F6.006	摆频周期	摆频周期	0.0~999.9s	0.1s	10.0s	RW
F6.007	三角波上升时间	上升时间	0.0~100.0%（指摆频周期）	0.1%	50.0%	RW
F6.008	抱闸松闸指示	抱闸松闸指示	0(关): 抱闸合闸, 1(开): 抱闸松闸	1	0	RO,ND,N C, PT
F6.009	抱闸控制器使能	抱闸控制器使能	0(禁止): 抱闸控制器禁用 1(启用): 抱闸控制器启用	1	0	RW, TE
F6.010	抱闸控制器电流上限	抱闸电流上限	0~200%	1%	50%	RW

F6组：纺织摆频与抱闸功能						
功能码	名称	LCD画面显示	设定范围	最小单位	出厂设定值	功能码属性
F6.011	抱闸控制器电流下限	抱闸电流下限	0~200%	1%	10%	RW
F6.012	抱闸松闸频率	抱闸松闸频率	0.00~20.00 Hz	0.01Hz	1.00 Hz	RW
F6.013	抱闸合闸频率	抱闸合闸频率	0.00~20.00 Hz	0.01Hz	2.00 Hz	RW
F6.014	抱闸松闸前延时	抱闸松闸前延时	0.0~25.0 s	0.1s	1.0 s	RW
F6.015	抱闸松闸后延时	抱闸松闸后延时	0.0~25.0 s	0.1s	1.0 s	RW
F6.016	抱闸控制器初始方向	初始方向	0~2	1	0	RW, TE
F6.017	抱闸过零阈值	抱闸过零阈值	0.00~25.00 Hz	0.01Hz	0.00Hz	RW

注：①摆频中心频率默认为当前设定频率（点动与闭环时摆频设定无效）

F7组：端子功能参数						
功能码	名称	LCD画面显示	设定范围	最小单位	出厂设定值	功能码属性
F7.000	多功能输入/输出端子X1/Y1功能选择	X1/Y1功能选择	0~101, 详见F7描述	1	0	RW
F7.001	多功能输入/输出端子X2功能选择	X2功能选择	0~47, 详见F7描述	1	0	RW
F7.002	多功能输入端子X3功能选择	X3功能选择	0~55, 详见F7描述	1	0	RW
F7.003 ~ F7.004	保留	保留				
F7.005	多功能输入端子Ai2/X4*功能选择	Ai2/X4功能选择	0~50, 详见F7描述	1	0	RW
F7.008	FWD/REV运转模式设定	运转模式设定	0: 两线式运转模式1 1: 两线式运转模式2 2: 三线式运转模式1 3: 三线式运转模式2	1	0	RW
F7.009	UP/DN速率	运转模式设定	0.01~99.99Hz/s	0.01Hz/s	1.00Hz/s	RW
F7.011	继电器1输出功能选择1	UP/DN速率	0~20	1	0	RW
F7.012	继电器1输出功能选择2	继电器1功能	0~20	1	0	RW
F7.013	频率到达(FAR)检出宽度	继电器2功能	0.00~550.00Hz	0.01Hz	2.50Hz	RW, VM
F7.014	FDT1电平	FAR水平	0.00~550.0Hz	0.01Hz	50.00Hz	RW, VM

F7组：端子功能参数						
功能码	名称	LCD画面显示	设定范围	最小单位	出厂设定值	功能码属性
F7.015	FDT1滞后	FDT1水平	0.00~550.0Hz	0.01Hz	1.00Hz	RW, VM
F7.016	FDT2电平	FDT1滞后	0.00~550.0Hz	0.01Hz	25.00Hz	RW, VM
F7.017	FDT2滞后	FDT2水平	0.00~550.0Hz	0.01Hz	1.00Hz	RW, VM
F7.018 ~ F7.024	保留	FDT2滞后	-	-	0	*
F7.025	AO1端子输出功能选择	AO1端子输出功能	0~13	1	0	RW
F7.026	保留	保留				
F7.028	保留	保留				
F7.029	保留	保留				
F7.030	AO1输出增益	AO2模式	0.0~4000.0%	0.1%	100.0%	RW
F7.031	保留	AO1增益				
F7.032	Y1最大输出脉冲频率	AO2增益	0: 1KHz 1: 2KHz 2: 5KHz 3: 10KHz	1	0	RW, TE
F7.033	设定计数值到达给定	最大输出脉冲	F7.034~9999	1	0	RW
F7.034	指定计数值到达给定	设定计数值	0~F7.033	1	0	RW
F7.035	端子状态取反设定	指定计数值	0~4095	1	0	RW
F7.036	端子控制字	端子状态取反	0~4095	1	0	RW
F7.037	串行通讯AO1标定	端子控制字	0~65535	1	0	RW
F7.038	保留					
F7.039	保留					
F7.040	串行通讯脉冲频率输出标定	端子公共端设定	0~65535	1	0	RW
F7.041	AO1输出偏置	AO1输出偏置	-100.0~100.0%	0.1%	0.0%	RW, BU
F7.042	AO2输出偏置	AO2输出偏置	-100.0~100.0%	0.1%	0.0%	RW, BU
F7.043	Y1输出延迟开通	Y1输出延迟开通	0.0~3600.0s	0.1s	0.0s	RW, BU
F7.044	Y1输出延迟关闭	Y1输出延迟开通	0.0~3600.0s	0.1s	0.0s	RW, BU

F8组：显示控制参数						
功能码	名称	LCD画面显示	设定范围	最小单位	出厂设定值	功能码属性
F8.001	LED 运行显示参数选择1	运行显示1	二进制设定： 0：不显示；1：显示 LED个位： BIT0：输出频率（Hz）（补偿前） BIT1：输出频率（Hz）（补偿后） BIT2：设定频率（Hz闪烁） BIT3：输出电流（A） LED十位： BIT0：运行转速（r/min） BIT1：设定转速（r/min） BIT2：运行线速度（mm/s） BIT3：设定线速度（mm/s） LED百位： BIT0：输出功率 BIT1：输出转矩（%） 注：全为零时默认显示为补偿前运行频率	1	1111111111	RW
F8.002	运行显示参数选择2	运行显示2	二进制设定： 0：不显示；1：显示 LED个位： BIT0：输出电压（V） BIT1：母线电压（V） BIT2：模拟输入AI1 BIT3：模拟输入AI2 LED十位： BIT0：保留 BIT1：保留 BIT2：外部计数值（无单位） BIT3：端子状态（无单位） LED百位： BIT0：实际长度 BIT1：设定长度 BIT2：PID2反馈 BIT3：PID2给定	1	0000000000 00	RW
F8.003	转速显示系数	转速显示系数	0.0~1000.0% 转速显示=（实测频率 *60 / p） ×F8.003（PG） 转速显示=（ F8.010 * 60 / p）× F8.003（非PG） 设定转速显示=（最终给定频率 * 60 / p）×F8.003（PG） 设定转速显示=（最终给定频率 * 60 / p）×F8.003（非PG） 注：对实际转速无影响	0.1%	100.0%	RW

F8组：显示控制参数						
功能码	名称	LCD画面显示	设定范围	最小单位	出厂设定值	功能码属性
F8.004	线速度系数	线速度显示系数	0.0~1000.0% 输出线速度显示=实测频率×F8.004 (PG) 输出线速度显示 = F8.010 × F8.004 (非PG) 设定线速度显示=最终给定频率×F8.004 (PG) 设定线速度显示=最终给定频率×F8.004 (非PG) 注：对实际转速无影响	0.1%	100.0%	RW
F8.005	PID显示系数	PID1 输出显示系数	0.0~1000.0%	0.1%	100.0%	RW
F8.006	给定选择指示器	给定选择指示器	0: 操作面板, 1: 端子, 2: 串行口 3: AI1, 4: AI2, 5: Pulse 6: ExAi1, 7: ExAi2, 8 多段速, 9: PLC, 10: PID1, 11: Jog	1		RO, ND, NC, PT, VM
F8.007	主给定显示	主给定显示	0.00~550.00Hz	0.01Hz		RO, ND, NC, PT, VM
F8.008	辅助给定显示	辅助给定显示	0.00~550.00Hz	0.01Hz		RO, ND, NC, PT, VM
F8.009	最终给定显示	最终给定显示	0.00~550.00Hz	0.01Hz		RO, ND, NC, PT, VM
F8.010	输出频率	输出频率	0.00~550.00Hz	0.01Hz		RO, FI, ND, NC, PT, VM
F8.011	输出电压	输出电压	-650V~650V	1V		RO, FI, ND, NC, PT, VM
F8.012	电流幅值	电流幅值	-999.99~999.99A	0.01A		RO, FI, ND, NC, PT, VM
F8.013	转矩百分比	转矩百分比	-1000.0~1000.0%	0.1%		RO, FI, ND, NC, PT, VM
F8.014	转速显示	实际转速	$-2^{31} \sim 2^{31} - 1$ rpm	1		RO, FI, ND, NC, PT
F8.015	设定转速显示	设定转速	$-2^{31} \sim 2^{31} - 1$ rpm	1		RO, FI, ND, NC, PT
F8.016	输出线速度显示	输出线速度显示	$-2^{31} \sim 2^{31} - 1$ mm/s	1		RO, FI, ND, NC, PT
F8.017	设定线速度显示	设定线速度显示	$-2^{31} \sim 2^{31} - 1$ mm/s	1		RO, FI, ND, NC, PT
F8.018	输出功率显示	输出功率显示	-999.99~999.99KW	0.01KW		RO, FI, ND, NC, PT, VM
F8.019	复位电表	复位电表	0: 不复位 1: 复位电表	1	0	RW
F8.020	电表: 兆瓦时	电表: 兆瓦时	-999.9~999.9MWh	0.1		RO, ND, NC, PT

F8组：显示控制参数						
功能码	名称	LCD画面显示	设定范围	最小单位	出厂设定值	功能码属性
F8.021	电表：千瓦时	电表：千瓦时	-99.9~99.9KWh	0.01		RO, ND, NC, PT
F8.022	母线电压显示	母线电压显示	0~999V	1V		RO, FI, ND, NC, PT, VM
F8.023	状态字显示	状态字	0~32767	1		RO, ND, NC, PT
F8.024	数字输入/输出状态字	数字量状态字	0~16383	1		RO, ND, NC, PT
F8.025	模拟输入AI1指示	模拟输入AI1指示	0.00~100.00%	0.01%		RO, FI, ND, NC, PT
F8.026	模拟输入AI2指示	模拟输入AI2指示	0.00~100.00%	0.01%		RO, FI, ND, NC, PT
F8.027	模拟输出AO1指示	模拟输出1	0.0~100.0%	0.1		RO, FI, ND, NC, PT
F8.028	保留	保留				
F8.029	PID1给定显示	PID1给定	-100.00~100.00%	0.01%		RO, ND, NC, PT
F8.030	PID1反馈显示	PID1反馈	-100.00~100.00%	0.01%		RO, ND, NC, PT
F8.031	电机温度显示	电机温度显示	-50~300° C	1° C		RO, ND, NC, PT, FI
F8.032	变频器上电时间总和	上电时间总和	0~65535h	1		RO, ND, NC, PT
F8.033	散热器风扇运行时间总和	风扇运行时间	0~65535h	1		RO, FI, ND, NC, PT

F8组：显示控制参数						
功能码	名称	LCD画面显示	设定范围	最小单位	出厂设定值	功能码属性
F8.034	停机显示参数选择	停机显示参数	二进制设定： 0：不显示； 1：显示 LED个位： BIT0：设定频率（Hz） BIT1：外部计数值（无单位） BIT2：运行转速（r/min） BIT3：设定转速（r/min） LED十位： BIT0：运行线速度（m/s） BIT1：设定线速度（m/s） BIT2：VCI（V） BIT3：CCI（V） LED百位： BIT0：保留 BIT1：保留 BIT2：实际长度 BIT3：设定长度 LED千位： BIT0：端子状态（无单位） BIT1：母线电压 注：全为零时默认显示设定频率	1	0000011111 1111	RW
F8.035	电机热累加器	电机热累加器	0.0~100.0%	0.1%	0.0	RO, ND, NC, PT
F8.036	命令源选择指示器	命令选择指示	0~2	1		RO, ND, NC, PT
F8.037	PID2 给定指示	PID2给定值	-100.00~100.00%	0.01		RO, ND, NC, PT
F8.038	PID2 反馈指示	PID2反馈值	-100.00~100.00%	0.01		RO, ND, NC, PT
F8.039	PID1 输出指示	PID1输出	-100.00~100.00%	0.01		RO, ND, NC, PT
F8.040	PID2 输出指示	PID2输出	-100.00~100.00%	0.01		RO, ND, NC, PT
F8.041	励磁电流指示	励磁电流	-999.99~999.99A	0.01		RO, ND, NC, PT
F8.042	转矩电流指示	转矩电流	-999.99~999.99A	0.01		RO, ND, NC, PT
F8.043	最终转矩给定指示	最终转矩给定	-999.9~999.9%	0.01		RO, ND, NC, PT
F8.044	最终电流给定指示	最终电流参考	-999.9~999.9%	0.1		RO, ND, NC, PT
F8.045	最终电流限定指示	最终电流限制	-999.9~999.9%	0.1		RO, ND, NC, PT
F8.046	负载百分比指示	负载百分比	-999.9~999.9%	0.1		RO, ND, NC, PT

F9组：增强功能参数						
功能码	名称	LCD画面显示	设定范围	最小单位	出厂设定值	功能码属性
F9.000	运行命令通道绑定频率给定通道	命令绑定频率	<p>LED个位：操作面板起停控制时频率给定通道选择</p> <p>0：无捆绑</p> <p>1：数字设定1（操作面板▲、▼调节）</p> <p>2：数字设定2（端子UP/DN调节）</p> <p>3：数字设定3（串行口给定）</p> <p>4：AI1模拟给定</p> <p>5：AI2模拟给定</p> <p>6：端子脉冲给定</p> <p>7：ExA1</p> <p>8：ExA2</p> <p>LED十位：端子控制时频率给定通道选择</p> <p>0：无捆绑</p> <p>1：数字设定1（操作面板▲、▼调节）</p> <p>2：数字设定2（端子UP/DN调节）</p> <p>3：数字设定3（串行口给定）</p> <p>4：AI1模拟给定</p> <p>5：AI2模拟给定</p> <p>6：端子脉冲给定</p> <p>7：ExA1</p> <p>8：ExA2</p> <p>LED百位：串行口控制时频率给定通道选择</p> <p>0：无捆绑</p> <p>1：数字设定1（操作面板▲、▼调节）</p> <p>2：数字设定2（端子UP/DN调节）</p> <p>3：数字设定3（串行口给定）</p> <p>4：AI1模拟给定</p> <p>5：AI2模拟给定</p> <p>6：端子脉冲给定</p> <p>7：ExA1</p> <p>8：ExA2</p>	1	000	RW
F9.001	辅助给定通道	辅助给定通道	<p>0(无操作)：无辅助频率通道；</p> <p>1：数字设定1，操作▲、▼调节（由F9.03直接给定）；</p> <p>2：数字设定2，端子UP/DN调节（由F9.03直接给定）；</p> <p>3：数字设定3，串行口给定（由F9.03直接给定）；</p> <p>4：AI1模拟给定</p> <p>5：AI2模拟给定</p> <p>6：端子脉冲PULSE给定；</p> <p>7：ExA1 外部模拟给定；</p> <p>8：ExA2 外部模拟给定；</p> <p>注：与主给定通道相同时无效</p>	1	0	RW,TE

F9组：增强功能参数						
功能码	名称	LCD画面显示	设定范围	最小单位	出厂设定值	功能码属性
F9.002	数字辅助频率初值	数字辅助频率	F0.012~F0.013	0.01	0.00Hz	RW, VM
F9.003	数字辅助频率存储控制	数字辅助频率保存	0(关): 掉电存储辅助频率 掉电时辅助频率将存储在F9.002中 1(开): 掉电不存储辅助频率 掉电时辅助频率不存储在F9.002中 注: 仅对F9.001=1、2、3时, F9.003有效	1	0	RW
F9.004	数字辅助频率停机处理	辅助频率停机恢复	0(关): 停机后辅助频率保持 1(开): 停机后辅助频率清零	1	0	RW
F9.005	辅助给定取反	辅助给定取反	0(关): 正极性 主频率与辅助频率的和作为设定频率 1(开): 负极性 主频率与辅助频率的差作为设定频率	1	0	RW
F9.006	最终给定调整选择	最终给定调整	0: 无作用 不调整主辅给定合成后的合成频率 1: 相对最大输出频率F0.006调整 最终给定频率=合成频率+F0.006×F9.007 2: 相对当前频率调整 最终给定频率=合成频率+合成频率× F9.007	1	0	RW
F9.007	最终给定比例系数调整	比例系数调整	-100.0%~100.0%	0.1%	0.0%	RW
F9.008	STOP/RESET 键功能选择	STOP/RESET 选择	0: 仅在操作面板运行命令通道时有效 1: 在操作面板、端子、串行口运行命令通道时均有效。按下此键, 变频器按照停机方式停机 2: 在操作面板、端子、串行口运行命令通道时均有效。在操作面板运行命令通道下, 按下此键, 变频器按照停机方式停机; 在端子或串行口运行命令通道时, 按下此键, 变频器报警(故障码: Er.0006)并自由停车。	1	0	RW

F9组：增强功能参数						
功能码	名称	LCD画面显示	设定范围	最小单位	出厂设定值	功能码属性
F9.009	操作面板锁定功能选择	操作面板锁定功能	0: 操作面板按键全锁定, 锁定功能生效后操作面板上的任何按键均无效 1: 除了STOP/RESET键外其他按键全部锁定。锁定功能生效后, 只有STOP/RESET键可以正常使用 2: 除了RUN、STOP键外其他按键全部锁定。锁定功能生效后, 只有RUN、STOP键可以正常使用	0	0	RW
F9.010	冷却风扇控制	风扇控制	0: 散热风扇不运行。 1: 强制散热风扇全速运行。 2: 散热风扇自动运行。由散热器1的温度值(Fn.003)决定。变频器依据散热器1的温度值(Fn.003), 来控制散热风扇是否全速运行, 低速运行和停止风扇运行。 3: 散热风扇自动运行。由散热器1的温度值(Fn.003)决定。变频器依据散热器1的温度值(Fn.003), 来控制散热风扇是否全速运行, 低速运行。 4: 散热风扇持续低速运行。 5: 散热风扇自动运行。受最小速度影响。	1	2	RW
F9.011	加减速时间单位	加减速单位选择	0: (秒) 1: (分钟)	0	0	RW, TE
F9.012	下垂控制	下垂频率	0.00~10.00Hz	0.01Hz	0.00Hz	RW
F9.013	过调制使能	过调制使能	0(关): 无效 1(开): 有效	1	1	RW
F9.014	零频运行阈值	零频运行阈值	0.00~550.00Hz	0.01Hz	0.00Hz	RW, VM
F9.015	零频回差	零频回差	0.00~550.00Hz	0.01Hz	0.00Hz	RW, VM
F9.016	设定长度	设定长度	0 (定长停机功能无效) ~65535 (m)	1 (m)	0 (m)	RW
F9.017	实际长度	实际长度	0.000~65535 (m) (掉电存储)	1 (m)	0 (m)	RO
F9.018	长度倍率	长度倍率	0.001~30.000	0.001	1.000	RW
F9.019	长度校正系数	长度校正系数	0.001~1.000	0.001	1.000	RW
F9.020	测量轴周长	测量轴周长	1~1000mm	1mm	100mm	RW
F9.021	轴每转脉冲	轴每转脉冲	1~9999	1	1	RW
F9.022	瞬停不停功能选择	瞬停不停	0: 不动作 1: 动作 (低电压补偿)	1	0	RW, TE

F9组：增强功能参数						
功能码	名称	LCD画面显示	设定范围	最小单位	出厂设定值	功能码属性
F9.023	停电再起功能选择	停电再起	0: 不动作 1: 动作	1	0	RW
F9.024	停电再起等待时间	再起等待时间	0.0~10.0s	0.1s	0.5s	RW

注：

- ① 实际长度 (km) = { 端子计数值 × 测量轴周长 (F9.020) ÷ 每转脉冲数 (F9.021) } × 长度倍率 (F9.018) ÷ 长度校正系数 (F9.019) ÷ 100 ÷ 1000。

FA：保留参数						
功能码	名称	LCD画面显示	设定范围	最小单位	出厂设定值	功能码属性
FA.001	选件模块ID	选件模块ID	0~999			RO

FC：第二电机参数						
功能码	名称	LCD画面显示	设定范围	最小单位	出厂设定值	功能码属性
FC.000	电机2参数选择	M2参数选择	0: 电机1参数 1: 电机2参数	1	0	RW,TE
FC.001	电机2极数	M2极数	0~32, 0: 电机极数自动辨识	1	0	ND
FC.002	电机2额定功率	M2额定功率	0.25~99.99kW	0.01kW	0.00kW	ND
FC.003	电机2额定电流	M2额定电流	0.00~99.99 A	0.01A	0.00A	ND
FC.004	电机2额定转速	M2额定转速	0~33000.0 rpm	0.1rpm	1500.0rpm	ND
FC.005	电机2额定功率因数	M2功率因数	0.0~1	0.01	0.85	ND
FC.006	电机2额定电压	M2额定电压	0~480 V	1V	机型确定	ND
FC.007	电机2额定频率	M2额定频率	1.00~550.00 Hz	0.01Hz	50.00	ND
FC.008	电机2定子阻抗	M2定子阻抗	0.0000~99.9999Ω	0.0001Ω	0.0000Ω	ND
FC.009	电机2瞬态感抗	M2瞬态感抗	0.000~500.000 mH	0.001mH	0.000mH	RW,RA, ND
FC.010	电机2定子感抗	M2定子感抗	0.00~5000.00 mH	0.01mH	0.00mH	RW,RA, ND
FC.011	电机2和负载的惯量	M2和负载惯量	0.00~1000.00 kgm ²	0.01 kgm ²	0.00 kgm ₂	RW,ND
FC.012	电机2饱和点1	M2饱和点1	0.0~100.0%	0.1%	50.0%	RW,ND
FC.013	电机2饱和点3	M2饱和点3	0.0~100.0%	0.1%	75.0%	RW,ND
FC.014	电机2饱和点2	M2饱和点2	0.0~100.0%	0.1%	0.0%	RW,ND
FC.015	电机2饱和点4	M2饱和点4	0.0~100.0%	0.1%	0.0%	RW,ND

FC: 第二电机参数						
功能码	名称	LCD画面显示	设定范围	最小单位	出厂设定值	功能码属性
FC.016	电机2主给定选择	M2主给定选择	0: 操作面板, 1: 端子, 2: 串行口 3: AI1 模拟给定, 4: AI2 模拟给定, 5: 脉冲, 6: ExA1 外部模拟给定, 7: ExA2 外部模拟给定	1	0	RW
FC.017	电机2最大给定限值	M2上限频率	FC.018~F0.006	0.01Hz	50.00Hz	RW,VM
FC.018	电机2最小给定限值	M2下限频率	0~FC.017	0.01Hz	0.00Hz	RW,VM
FC.019	电机2命令源选择	M2命令源选择	0~2	1	0	RW,TE
FC.020	电机2运行命令通道捆绑频率给定通道	M2命令捆绑频率	000~888	1	0	RW
FC.021	电机2加速时间1	M2加速时间1	0.1~3200.0s	0.1s	6.0s	RW,VM
FC.022	电机2减速时间1	M2减速时间1	0.1~3200.0s	0.1s	6.0s	RW,VM
FC.023	电机2开环模式选择	M2开环模式选择	0~7	1	7	
FC.024	电机2 V/F频率值F3	M2V/F频率值F3	0.00~0.00~FC.007	0.01 Hz	0.00Hz	RW
FC.025	电机2 V/F电压值V3	M2V/F电压值V3	0.0~100.0%	0.1%	0.0%	RW
FC.026	电机2 V/F频率值F2	M2V/F频率值F2	0.00~FC.007	0.01Hz	0.00Hz	RW
FC.027	电机2V/F电压值V2	M2V/F电压值V2	0.0~100.0%	0.1%	0.0%	RW
FC.028	电机2V/F频率值F1	M2V/F频率值F1	0.00~FC.007	0.01Hz	0.00Hz	RW
FC.029	电机2V/F电压值V1	M2V/F电压值V1	0.0~100.0%	0.1%	0.0%	RW
FC.030	电机2手动转矩提升截止点	M2转矩提升截止点	0.0~50.0%	0.1%	10.0%	RW
FC.031	电机2低频电压提升	M2转矩提升	0.0~30.0%	0.1%	3.0%	RW, RA
FC.032	电机2转差补偿增益	M2转差补偿增益	-150.0~150.0%	0.1%	100.0%	RW
FC.033	电机2转差补偿限定	M2转差补偿限定	0.00~10.00Hz	0.01Hz	10.00Hz	RW

FC: 第二电机参数						
功能码	名称	LCD画面显示	设定范围	最小单位	出厂设定值	功能码属性
FC.034	电机2补偿时间常数	M2补偿时间常数	0~3	1	1	RW,TE
FC.035	电机2速度调节器比例增益1	M2频率控制器Kp1	0.000~200.000s/rad	s/rad	0.100 s/rad	RW
FC.036	电机2速度调节器积分增益1	M2频率控制器Ki1	0.00~655.35 s ² /rad	s/rad	0.10 s/rad	RW,BU
FC.037	电机2速度调节器微分增益1	M2频率控制器Kd1	0.00000~0.65535 1/rad	0.000011/rad	0.000001 /rad	RW,BU
FC.038	电机2电流调节器比例增益	M2电流控制器Kp	0.00~4000.00	0.01	20.00	RW
FC.039	电机2 电流调节器积分增益	M2电流控制器Ki	0.000~600.000	0.001	40.000	RW
FC.040	电机2电动电流限定	M2电动电流限定	-1000.0~1000.0%	0.1%	165.0%	RW,RA,VM
FC.041	电机2发电电流限定	M2发电电流限定	-1000.0~1000.0%	0.1%	165.0%	RW,RA,VM
FC.042	电机2对称电流限定	M2对称电流限定	-1000.0~1000.0%	0.1%	165.0%	RW,RA,VM
FC.044	电机2热时间常数1	M2热时间常数1	1~3000	1s	179s	RW
FC.045	电机2低频热保护模式	M2低频热保护模式	0,1	1	0	RW
FC.046	电机2低频滑差提升	电机2低频滑差提升	0.0~100.0%	0.1	0.0%	RW

FE组: 简易PLC参数						
功能码	名称	LCD画面显示	设定范围	最小单位	出厂设定值	功能码属性
FE.000	简易PLC运行方式选择	简易PLC运行方式	LED个位: PLC运行方式选择 0: 不动作 1: 单循环后停机 2: 单循环后保持最终值 3: 连续循环 LED十位: PLC中断运行再起动力方式选择 0: 从第一段开始运行 1: 从中断时刻的阶段频率继续运行 2: 从中断时刻的运行频率继续运行 LED百位: 掉电时PLC状态参数存储选择 0: 不存储 1: 存储 LED千位: 阶段时间单位选择 0: 秒 1: 分	1	0000	RW

FE组：简易PLC参数						
功能码	名称	LCD画面显示	设定范围	最小单位	出厂设定值	功能码属性
FE.001	阶段1设置	PLC阶段1设置	LED个位：频率设置 0：选择多段频率1（F3.023） 1：频率由F0.000功能码决定 2：保留 3：保留 LED十位：运转方向选择 0：正转 1：反转 2：由运行命令确定 LED百位：加减速时间选择 0：加减速时间1 1：加减速时间2 2：加减速时间3 3：加减速时间4	1	000	RW
FE.002	阶段1运行时间	PLC阶段1时间	0.0~6500.0	0.1	20.0	RW
FE.003	阶段2设置	PLC阶段2设置	LED个位：频率设置 0：选择多段频率2（F3.024） 1：频率由F0.000功能码决定 2：保留 3：保留 LED十位：运转方向选择 0：正转 1：反转 2：由运行命令确定 LED百位：加减速时间选择 0：加减速时间1 1：加减速时间2 2：加减速时间3 3：加减速时间4	1	000	RW
FE.004	阶段2运行时间	PLC阶段2时间	0.0~6500.0	0.1	20.0	RW
FE.005	阶段3设置	PLC阶段3设置	LED个位：频率设置 0：选择多段频率3（F3.025） 1：频率由F0.000功能码决定 2：保留 3：保留 LED十位：运转方向选择 0：正转 1：反转 2：由运行命令确定 LED百位：加减速时间选择 0：加减速时间1 1：加减速时间2 2：加减速时间3 3：加减速时间4	1	000	RW
FE.006	阶段3运行时间	PLC阶段3时间	0.0~6500.0	0.1	20.0	RW

FE组：简易PLC参数						
功能码	名称	LCD画面显示	设定范围	最小单位	出厂设定值	功能码属性
FE.007	阶段4设置	PLC阶段4设置	LED个位：频率设置 0：选择多段频率4（F3.026） 1：频率由F0.000功能码决定 2：保留 3：保留 LED十位：运转方向选择 0：正转 1：反转 2：由运行命令确定 LED百位：加减速时间选择 0：加减速时间1 1：加减速时间2 2：加减速时间3 3：加减速时间4	1	000	RW
FE.008	阶段4运行时间	PLC阶段4时间	0.0~6500.0	0.1	20.0	RW
FE.009	阶段5设置	PLC阶段5设置	LED个位：频率设置 0：选择多段频率5（F3.027） 1：频率由F0.000功能码决定 2：保留 3：保留 LED十位：运转方向选择 0：正转 1：反转 2：由运行命令确定 LED百位：加减速时间选择 0：加减速时间1 1：加减速时间2 2：加减速时间3 3：加减速时间4	1	000	RW
FE.010	阶段5运行时间	PLC阶段5时间	0.0~6500.0	0.1	20.0	RW
FE.011	阶段6设置	PLC阶段6设置	LED个位：频率设置 0：选择多段频率6（F3.028） 1：频率由F0.000功能码决定 2：保留 3：保留 LED十位：运转方向选择 0：正转 1：反转 2：由运行命令确定 LED百位：加减速时间选择 0：加减速时间1 1：加减速时间2 2：加减速时间3 3：加减速时间4	1	000	RW
FE.012	阶段6运行时间	PLC阶段6时间	0.0~6500.0	0.1	20.0	RW

FE组：简易PLC参数						
功能码	名称	LCD画面显示	设定范围	最小单位	出厂设定值	功能码属性
FE.013	阶段7设置	PLC阶段7设置	LED个位：频率设置 0：选择多段频率7（F3.029） 1：频率由F0.000功能码决定 2：保留 3：保留 LED十位：运转方向选择 0：正转 1：反转 2：由运行命令确定 LED百位：加减速时间选择 0：加减速时间1 1：加减速时间2 2：加减速时间3 3：加减速时间4	1	000	RW
FE.014	阶段7运行时间	PLC阶段7时间	0.0~6500.0	0.1	20.0	RW

FF：通讯参数						
功能码	名称	LCD画面显示	设定范围	最小单位	出厂设定值	功能码属性
FF.000	通讯复位	串行通信复位	0：不执行通讯复位功能 1：执行通讯复位功能			RW, ND, NC
FF.001	通讯波特率选择	串行波特率选择	0：保留 1：保留 2：1200BPS 3：2400BPS 4：4800BPS 5：9600BPS 6：19200BPS 7：38400BPS 8：57600BPS 9：76800BPS 10：115200BPS	1	10	RW, TE
FF.002	通讯数据格式	串行模式	数据格式： 0：8-2格式，无校验，标准RTU(8 2 NP) 1：8-1格式，无校验，标准RTU(8 1 NP) 2：8-1格式，偶校验，标准RTU(8 1 EP) 3：8-1格式，奇校验，标准RTU(8 1 OP) 4：8-2格式，无校验，非标(8 2 NP M) 5：8-1格式，无校验，非标(8 1 NP M) 6：8-1格式，偶校验，非标(8 1 EP M) 7：8-1格式，奇校验，非标(8 1 OP M) 8：7-1格式，偶校验，标准RTU(7 1 EP) 9：7-1格式，奇校验，标准RTU(7 1 OP) 10：7-1格式，偶校验，非标(7 1 EP M) 11：7-1格式，奇校验，非标(7 1 OP M)	1	5	RW, TE
FF.003	本机地址	本机地址	1~247	1	1	RW

FF: 通讯参数						
功能码	名称	LCD画面显示	设定范围	最小单位	出厂设定值	功能码属性
FF.004	通讯超时检出时间	通信超时时间	0.0~1000s	0.1	0.0s	RW
FF.005	本机应答延时	本机应答延时	0~250ms	1	2ms	RW
FF.006	虚拟输入/输出端子	启用虚拟端子	0、1	1	0	RW
FF.007	通讯控制字	通信控制字	0~32767	1	1	RW, NC
FF.008	通讯主给定	通信主给定	0.00~上限频率F0.012	0.01Hz	0.00Hz	RW, VM
FF.009	通讯辅助给定	通信辅助给定	0.00~上限频率F0.012	0.01Hz	0.00Hz	RW, VM

FH组: 电机参数						
功能码	名称	LCD画面显示	设定范围	最小单位	出厂设定值	功能码属性
FH.000	电机1极数	M1电机极数	0~32, 0: 电机极数自动辨识	2	4	RW, ND
FH.001	电机1额定功率	M1额定功率	-999.99~999.99kW	0.01kW	机型确定	RW, RA, VM, ND
FH.002	电机1额定电流	M1额定电流	0.00~999.99A	0.01A	机型确定	RW, RA, VM, ND
FH.003	电机1额定转速	M1额定转速	0.0~33000.0rpm	0.1rpm	1500rpm	RW, ND
FH.004	电机1额定功率因数	M1额定功率因数	0.00~1.00	0.01	0.85	RW, RA, ND
FH.005	电机1定子阻抗	M1定子阻抗	0.0000~99.9999Ω	0.0001	0.0000Ω	RW, RA, ND
FH.006	电机1瞬态感抗	M1瞬态感抗	0.000~500.000 mH	0.001mH	0.000mH	RW, RA, ND
FH.007	电机1定子感抗	M1定子感抗(电感)	0.00~5000.00 mH	0.01mH	0.00mH	RW, RA, ND
FH.008	参数自整定	自整定	开环模式: 0~3	1	0	RW, NC
FH.009	电机1饱和点1	M1饱和点1	0.0~100.0%	0.1%	50.0	RW,ND
FH.010	电机1饱和点2	M1饱和点2	0.0~100.0%	0.1%	00.0%	RW,ND
FH.011	电机1饱和点3	M1饱和点3	0.0~100.0%	0.1%	75.0	RW,ND
FH.012	电机1饱和点4	M1饱和点4	0.0~100.0%	0.1%	00.0%	RW,ND
FH.013	电机1和负载的惯量	M1和负载惯量	0.00~1000.00 kgm ²	0.01 kgm ²	0.00 kgm ²	RW,ND

FL组：保护相关参数						
功能码	名称	LCD画面显示	设定范围	最小单位	出厂设定值	功能码属性
FL.000	电机1低频热保护模式选择	低频热保护模式	0、1	1	0	RW
FL.001	电机1热时间常数	M1热时间常数	1~3000s	1s	179s	RW
FL.002	过压失速选择	过压失速选择	0: 禁止（安装制动电阻时） 1: 允许	1	1	RW
FL.003	失速过压点	过压失速点	-999V~999V	1	机型确定	RW, RA, VM
FL.004	过载预警检出选择	过载预警选择	0: 相对电机额定电流 1: 相对变频器额定电流	1	0	RW, TE
FL.005	过载预警检出水平	过载预警水平	20.0~150.0%	0.1%	130.0%	RW
FL.006	过载预警检出时间	过载预警延时	0.0~60.0s	0.1s	5.0s	RW
FL.007	电动电流限定	M1电动电流限定	-1000.0~1000.0%	0.1%	165.0%	RW,RA, VM
FL.008	发电电流限定	M1发电电流限定	-1000.0~1000.0%	0.1%	165.0%	RW,RA, VM
FL.009	对称电流限定	M1对称电流限定	-1000.0~1000.0%	0.1%	165.0%	RW,RA, VM
FL.010	自动复位次数	自动复位次数	0~6, 0表示无自动复位功能, 6表示自动复位没有次数限制 1. 当变频器报故障时, 其故障优先级水平为1, 2, 3的, 无自动复位功能。某些故障复位最小间隔时间是10s。只有相邻两次报相同故障时, 自动复位次数计数才能增加, 否则为0。如果5分钟内没有报故障, 则自动复位次数计数被清除。手动故障复位, 自动复位次数计数为0。 2. 如果发生故障时, 变频器处于运行状态, 则故障被自动复位后, 变频器将自动以转速跟踪起动的。	1	0	RW, TE
FL.011	复位间隔时间	复位间隔时间	0.0~600.0s	0.1s	1.0s	RW
FL.012	非重要故障检测动作设置	非重要故障设置	0~3 位0: 置位 报下列故障前, 将先强迫电机停机。 故障码: 6, 26, 27, 32, 34, 35, 38, 96, 112 to 167, 173, 189 和190。 位1: 置位 下列故障将触发一个 4s 的告警, 变频器继续保持运行。如果触发告警的条件持续, 其告警将持续。 故障码: 91, 174, 175, 177-188	1	0	RW

FL组：保护相关参数						
功能码	名称	LCD画面显示	设定范围	最小单位	出厂设定值	功能码属性
FL.013	通讯异常动作选择	通信异常动作	当串行口通讯信号消失，其持续时间超过FF.004的设定值后，变频器将按下表的设定值进行相应动作。 0：不告警并且继续运行 1：通讯异常告警并且继续运行 2：看门狗故障并自由停车（Er.030） 3：变频器按停机方式停机并报看门狗故障（Er.030）	1	2	RW
FL.014	自动复位故障指示动作选择	故障指示动作	0：不动作 变频器故障时无论自动复位功能执行与否，变频器都将报故障 1：动作 在自动复位期间变频器的故障状态将不通过状态字（F8.023）以及数字输出端子（DO/TC）指示，但在面板上仍将显示故障状态，在欠压情况下，此功能应用无效	1	0	RW
FL.015	缺相动作选择	缺相动作选择	0：输入输出缺相均保护 1：输入缺相不动作 2：输出缺相不动作 3：输入输出缺相均不动作	1	0	RW
FL.016	第1次故障	第1次故障	0~255	1	0	RO, TE, ND, NC, PT
FL.017	第1次故障的子故障	第1次子故障	0~255	1	0	RO, ND, NC, PT
FL.018	第2次故障	第2次故障	0~255	1	0	RO, TE, ND, NC, PT
FL.019	第2次故障的子故障	第2次子故障	0~255	1	0	* RO, ND, NC, PT
FL.020	第3次（最近）故障	第3次故障	0~255	1	0	RO, TE, ND, NC, PT
FL.021	第3次（最近）故障的子故障	第3次子故障	0~255	1	0	RO, ND, NC, PT
FL.022	最近一次故障时的母线电压	故障母线电压	0~999V	1V	0V	RO, ND, NC, PT, VM
FL.023	最近一次故障时的输出电流	故障电流	0.00~999.99A	0.01A	0.00A	RO, ND, NC, PT
FL.024	最近一次故障时的运行频率	故障频率	0~550Hz	0.01Hz	0.00Hz	RO, ND, NC, PT, VM
FL.025	最近一次故障时的变频器状态字	故障状态字	0000~FFFF	1	0000	RO, ND, NC, PT
FL.026	制动电阻额定功率	制动电阻额定功率	0.0~99999.9 kW	0.1	0.0kW	RW,RA
FL.027	制动电阻热时间常数	电阻热时间常数	0.00~1500.00s	0.00	0.00s	RW

FL组：保护相关参数						
功能码	名称	LCD画面显示	设定范围	最小单位	出厂设定值	功能码属性
FL.028	制动电阻阻值	制动电阻阻值	0.00~9999.99Ω	0.01	0.00Ω	RW,RA
FL.030	操作面板给定异常保护动作选择	操作面板异常保护	0: 保护不动作且继续运行 1: 告警“操作面板模式”并且继续运行 2: 故障“操作面板模式”并且自由停车 3: 变频器按停机方式停机并且报“操作面板模式”故障	1	2	RW
FL.031	电流给定丢失保护动作选择	电流给定丢失保护	0: 保护不动作并且继续运行 1: 报“输入1丢失”或者“输入2丢失”告警并且变频器继续运行 2: 报“输入1丢失”或者“输入2丢失”故障并且变频器自由停车 3: 报“输入1丢失”或者“输入2丢失”故障并且变频器按停机方式停机	1	2	RW
FL.032	掉载故障使能	掉载故障使能	0: 告警激活 检测到掉载时, 掉载告警激活 1: 故障激活 检测到掉载时, 掉载故障激活	1	0	RW
FL.033	掉载检出频率阈值	低载检测频率阈值	0.00~550.00 Hz	0.01Hz	0.00Hz	RW
FL.034	掉载检出水平	掉载检出水平	0.00~100.00 %	0.01%	0.00%	RW
FL.035	故障时继续运行频率选择	故障时频率选择	0: 当前的设定频率运行 1: 以主数字给定(F0.003)运行 2: 以上限频率(F0.012)运行 3: 以下限频率(F0.013)运行 4: 以异常时备用频率设定(FL.036)运行	1	0	RW
FL.036	异常备用频率设定	异常备用频率	0.0~100.0%	0.1%	100.0%	RW
FL.037	电机热敏电阻类型	热敏电阻类型	0: DIN44081 1: KTY84 2: PT1000 3: PT2000 4: 其它	1	0	RW
FL.038	电机热敏电阻反馈	热敏电阻反馈	0~4000Ω	1Ω	0Ω	RO,FI,ND,N C,PT
FL.039	保留	保留				ND
FL.040	电机热故障阈值	电机热故障阈值	0~4000Ω	1	3300Ω	RW
FL.041	电机热复位阈值	电机热复位阈值	0~4000Ω	1	1800Ω	RW
FL.042	过速阈值	过速阈值	0.00~上限频率F0.012	0.01Hz	0.00Hz	RW, VM

Fn组：变频器自身参数						
功能码	名称	LCD画面显示	设定范围	最小单位	出厂设定值	功能码属性
Fn.000	设定运行时间	设定运行时间	0~最大计时65535小时	1小时	0	RW, ND
Fn.001	剩余运行时间	剩余运行时间	0~最大计时65535小时	1k小时	0	RO, ND
Fn.002	运行时间复位	运行时间复位	0、1	1	0	RW, ND, NC
Fn.003	散热器1温度	散热器1温度	0.0~100.0℃	0.1	0℃	RO, ND, NC, PT
Fn.004	散热器2温度	散热器2温度	0.0~100.0℃	0.1	0℃	RO, ND, NC, PT
Fn.005	用户固件版本	用户固件版本	00.00.00.00~99.99.99.99	NA	NA	RO, ND, NC, PT
Fn.006	功率固件版本	功率固件版本	00.00.00.00~99.99.99.99	NA	NA	RO, ND, NC, PT

FP组：参数保护						
功能码	名称	LCD画面显示	设定范围	最小单位	出厂设定值	功能码属性
FP.000	用户密码	用户密码	0~9999 0: 没有应用用户密码 非0: 应用用户密码	0	0	RW, ND, NC, PT
FP.001	参数写入保护	参数保护选择	0: 全部参数允许被改写; 1: 除设定频率 (F0.003), 其它功能码参数禁止改写; 2: 操作面板保持在状态模式下, 其余功能码参数禁止改写。 3: 操作面板保持在状态模式下, 其余功能码参数禁止改写。也不能通过串行口, 现场总线接口或者其他选件模块改写变频器参数。	1	1	RW, TE, ND, PT
FP.002	参数初始化	参数初始化	0: 无操作 1: 清除故障记录 将本功能码存入参数1时, 将对故障记录 (FL.016~FL.021) 的内容作清零操作。 2: 恢复厂家参数 3: 保存所有用户参数  注意: 1.本功能码设定为1或者2后, 均需按复位键, 其设定值对应的功能才能生效。 2.清除记忆信息或恢复厂家参数操作后, 本功能码将自动恢复为0。	1	0	RW, TE, NC

FP组：参数保护						
功能码	名称	LCD画面显示	设定范围	最小单位	出厂设定值	功能码属性
FP.003	参数下载	参数下载	0: 无动作 不执行任何操作 1: 全部参数下载 设置 FP.003=1,并且复位变频器, 将使智能卡全部参数下载到变频器上。当参数下载完成后, FP.003 自动变为 0。 2: 除电机参数外的参数下载 设置FP.003=2,并且复位变频器, 将使智能卡上除电机参数外的参数下载到变频器上。当参数下载完成后, FP.003自动变为0	1	00	RW, TE, NC
FP.004	参数上载	参数上传	0: 无动作 不执行任何操作 1: 全部参数上载 设置 FP.004=1,并且复位变频器, 将上载全部变频器参数到智能卡上, 智能卡上原有参数被覆盖。当参数上载完成后, FP.004 自动变为 0。	1	0	RW, ND, NC,
FP.005	变频器动作	变频器动作	0~65535	1	0	BU, RW, NC

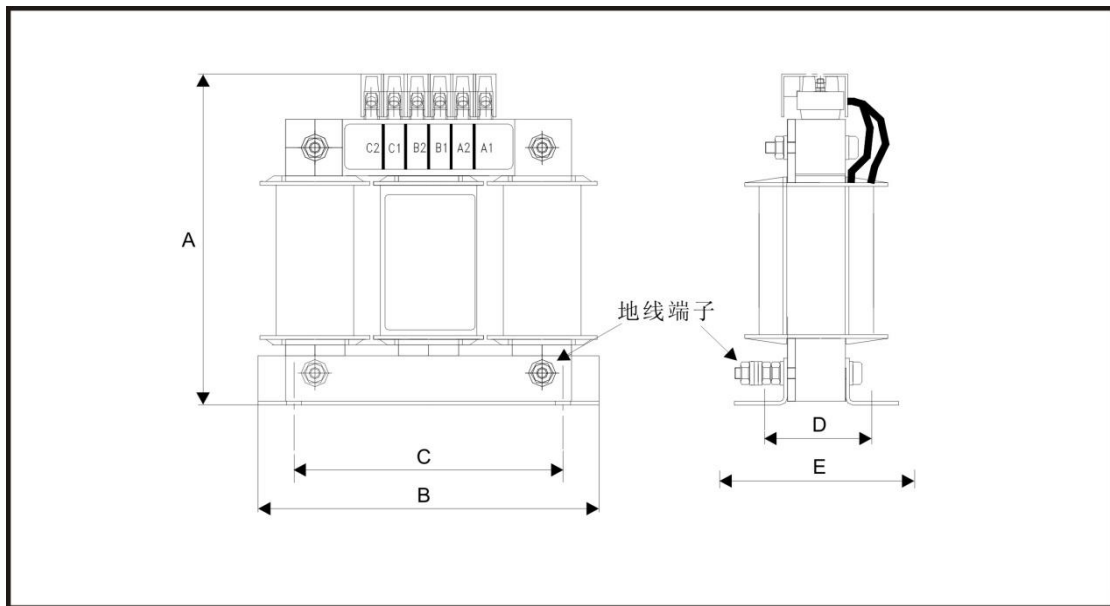
附表 1 功能参数简表

附录2 推荐的配件参数

交流输入电抗器

变频器型号	电抗器订购号	输入相位	感抗 mH	连续 电流 A	峰值 电流 A	重量 Kg	外形尺寸 (mm)		
							L	D	H
MEV2000-40004 ~ MEV2000-40015	4402-0227	3	2.0	7.9	15.8	3.5	150	90	150
MEV2000-40022 ~ MEV2000-40055	4402-0228	3	1.0	15.4	47.4	3.8	150	90	150
MEV2000-40075 ~ MEV2000-40110	4402-0232	3	0.6	27.4	54.8	6	180	100	190
MEV2000-40150 ~ MEV2000-40185	4400-0240	3	0.45	46	92	11	190	150	225
MEV2000-40220 ~ MEV2000-40300	4400-0241	3	0.3	74	148	15	250	150	275

附表2 交流输入电抗器参数表



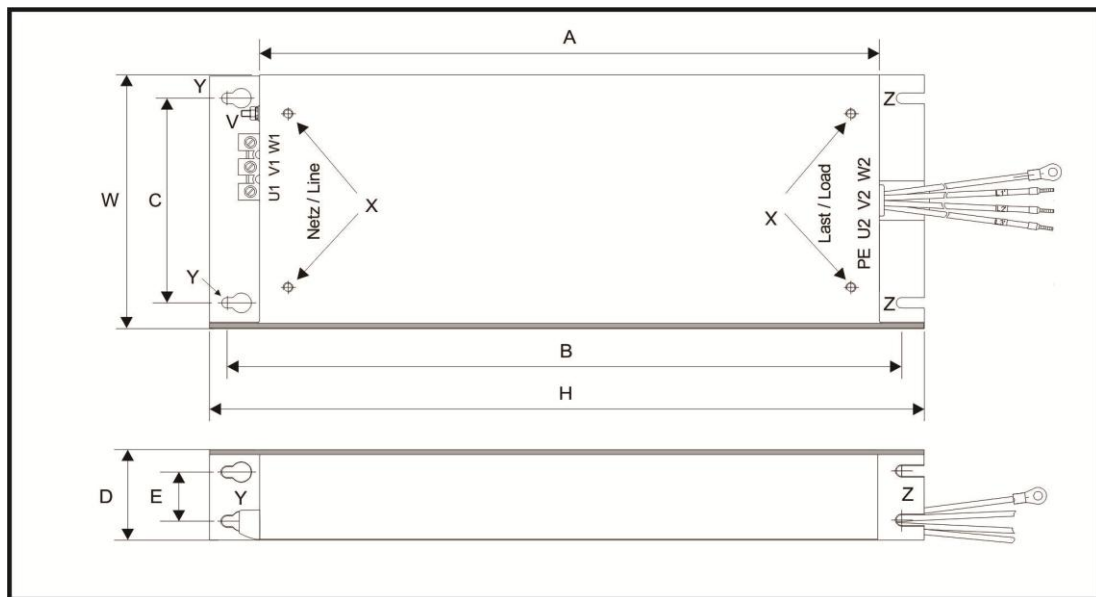
附图1 交流输入电抗器外形图

订购号	安装尺寸					安装孔径
	A	B	C	D	E	
4402-0227	150mm	150mm	120mm	47mm	90mm	17mm×7mm
4402-0228						

附表3 交流输入电抗器安装尺寸表

外置 EMC 滤波器

外形尺寸



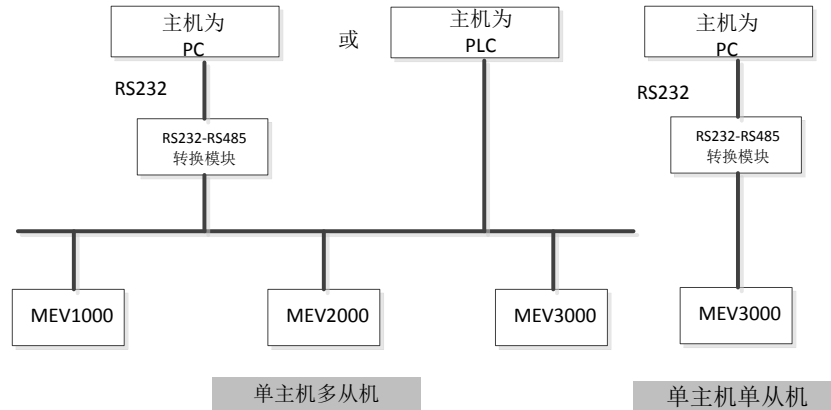
附图 2 EMC 滤波器外形尺寸

订购号	A	B	C	D	E	H	W	V	X	Y	Z	CS

附表 4 EMC 滤波器尺寸表

附录3 串行通讯协议

组网方式



附图3 变频器组网方式示意图

接口方式

RS485接口：异步，半双工。默认：1-8-N-2，9600bps，RTU。参数设置见FF组功能码说明。

通讯方式

1. 变频器通讯协议为Modbus协议，除了支持常用的寄存器读写外，还扩充了部分命令对变频器功能码进行管理。
2. 变频器为从机，主从式点对点通讯。主机使用广播地址发送命令时，从机不应答。
3. 在多机通讯或者长距离的情况下，在主站通讯的信号线正端和负端并接100~120欧姆的电阻能提高通讯的抗扰性。
4. MEV系列产品只提供RS485一种接口，若外接设备的通讯口为RS232时，需要另加RS232/RS485转换设备。

Modbus RTU 规格

本节说明如何应用EmersonCT产品上提供的MODBUS RTU协议和实现该协议的便携式软件的类型。

MODBUS RTU 是带有半双工信息交换的主从系统。MEV 实施支持核心功能代码读写寄存器。MEV还定义标准16位寄存器数据格式的32位扩展。

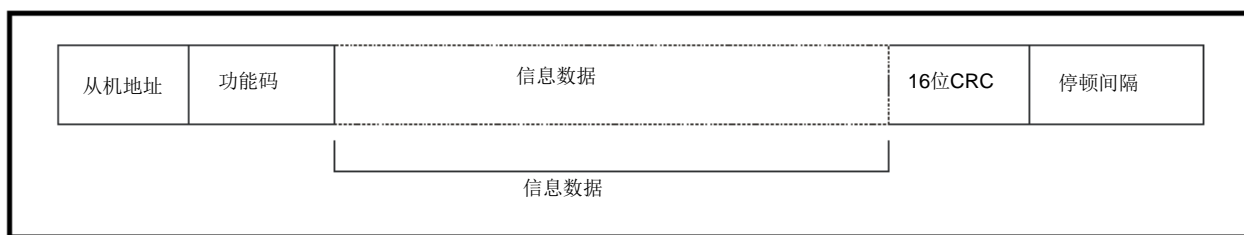
MODBUS RTU

属性	说明
多点操作的正常物理层	RS485 双线
位流	带有非归零码(NRZ)的标准UART异步符号
符号	每个符号包括： 1 个开始位 8 个数据位 (首先传输最低位) 2 个停止位
波特率	300, 600, 1200,2400,4800, 9600, 19200, 38400, 57600, 115200

附表5 物理层

RTU 成帧

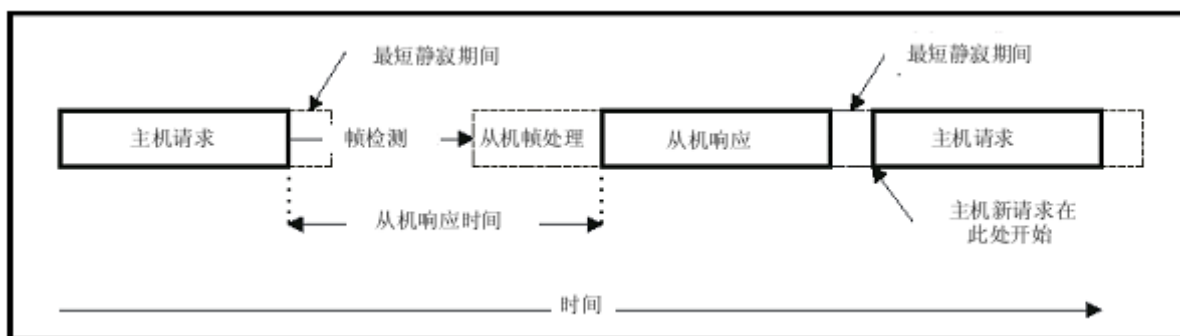
帧具有以下基本格式



附图4 帧格式

该帧以3.5个字节时间的最短通讯暂停时间结束（例如对 19200 波特率，最小通讯暂停时间为2毫秒）。各节点利用最后的通讯暂停时间探测帧尾并开始进行帧处理，因而所有帧都必须以间隔小于通讯暂停时间的持续不断的码流形式传输。若产生错误间隔，接收节点将提早开始帧处理，导致CRC失败，此帧便会被丢弃。

MODBUS RTU 为主从结构系统，主机的所有请求，除广播命令外，均会引起特定从机的响应，从机将在规定的最长从机响应时间内作出响应（如开始发送应答）。系统对从机最短响应时间亦作了规定，这一时间不少于3.5个字节定义的最短通讯暂停时间。若主机发出的是广播，一旦最大从机响应时间超时，主机会发送一个新请求。主机必须执行信息超时操作处理传输错误，超时时间为“最长从机响应时间+传输时间”。



附图5 主从通讯时间示意图

从机地址

帧的开始字节为从机节点地址，其中有效从机节点地址为十进制1 到247 。此字节在主机请求中表示目标从机节点，而在从机响应中表示从机发送响应地址。

全局寻址

零址在网络上对所有从机节点进行寻址，而从机节点则抑制对广播请求的响应信息

MODBUS 寄存器

MODBUS 寄存器地址范围为16位(65536寄存器)，以协议级指数0 到65535 表示。

MEV变频器参数匹配

变频器应用 Modbus RTU 并且一直做为从机。

MEV 变频器定义了如下串行接口的数据格式。这有两种寻址模式被支持，即标准和非标准的寄存器模式。RTU 寄存器值来自功能参数组对应等效数值（ne）和参数号（pn）。非标模式能支持允许参数号到 255 被寻址。如果任何功能参数组对应等效数值大于 63，且其包含的参数大于 99，那么这些参数不能通过 Modbus RTU 来寻址。

功能参数组对应等效数值	
功能参数组	对应等效数值(ne)
F0	0
F1	1
⋮	⋮
F8	8
F9	9
F[a,A]	10
F[b,B]	11
⋮	⋮
F[y,Y]	34
F[z,Z]	35

附表6 通讯功能参数组的等效值

寻址模式	Modbus RTU 寄存器地址
标准	$(ne \times 100) + pn$ 其中 $ne \leq 162$ 和 $pn \leq 99$
非标	$(ne \times 256) + pn - 1$ 其中 $ne \leq 63$ and $pn \leq 255$

附表7 通讯寻址模式

数据类型

MODBUS 协议规格将寄存器定义为16位带符号整数。

关于访问32位寄存器数据的详情，参见下面的扩展数据类型。

数据一致性

所有MEV设备都支持最小一个参数的数据一致性（16位或32位数据）。某些设备支持完整多寄存器处理的一致性。

数据编码

MODBUS RTU 采用 'big-endian' 表示法表示地址和数据项（属于“little-endian”的CRC除外），这意味着当进行多字节传输时先发送最重要的字节。例如：

16 – 位0x1234为0x12 0x34

32 – 位0x12345678L 为0x12 0x34 0x56 0x78

功能码

功能码决定信息数据的内容和形式，其中功能码的第7位在从机响应中表示一种异常情形。

代码	说明
3	读取多个16位寄存器
6	写入单个寄存器
16	写入多个16位寄存器
23	读取和写入多个16位寄存器

附表8 变频器 Modbus 协议支持的功能码操作

FC03 读取多次

读取连续系列的寄存器。从站规定了可读取的寄存器数目上限。超过数目限制时，从站将触发异常代码 2。

字节	说明
0	从机节点地址为 1 至 247, 0为全局参数值
1	功能码 0x3
2	寄存器地址 MSB
3	寄存器地址LSB
4	16位寄存器数量 MSB
5	16位寄存器数量 LSB
6	CRC LSB
7	CRC MSB

附表9 主机请求

字节	说明
0	从机节点地址
1	功能码0x03
2	读取块中的寄存器数据长度（单位：字节）
3	寄存器数据 0 MSB
4	寄存器数据 0 LSB
3+字节数目	CRC LSB
4+字节数目	CRC MSB

附表10 从机响应

FC6 写入单个寄存器

向单个 16 位寄存器写入值。正常的响应为寄存器内容写入后返回的请求回显。寄存器地址可与 32 位参数对应，但只能发送 16 位数据。

字节	说明
0	从机节点地址为 1 至 247, 0为全局参数值
1	功能码 0x06
2	寄存器地址 MSB
3	寄存器地址LSB
4	寄存器数据 MSB
5	寄存器数据 LSB
6	CRC LSB
7	CRC MSB

附表 11 主机请求

字节	说明
0	从机节点地址
1	功能码 0x06
2	寄存器地址 MSB
3	寄存器地址 LSB
4	寄存器数据 MSB
5	寄存器数据 LSB
6	CRC LSB
7	CRC MSB

附表 12 从机响应

FC16 写入多次

写入连续系列的寄存器。从机规定了可写入的寄存器的数目上限。超过数目限制时，从机将放弃请求，主机将超时。

字节	说明
0	从机节点地址范围为 1 至 247 0 为全局参数值
1	功能码 0x10
2	开始寄存器地址 MSB
3	开始寄存器地址 LSB
4	16 位寄存器数量 MSB
5	16 位寄存器数量 LSB
6	要写入的寄存器数据的长度 (单位: 字节)
7	寄存器数据 0 MSB
8	寄存器数据 0 LSB
7+字节数目	CRC LSB
8+字节数目	CRC MSB

附表 13 主机请求

字节	说明
0	从机节点地址
1	功能码 0x10
2	开始寄存器地址 MSB
3	开始寄存器地址 LSB
4	16 位写入寄存器数量 MSB
5	16 位写入寄存器数量 LSB
6	CRC LSB
7	CRC MSB

附表 14 从机响应

FC23 读/写多次

读写两个连续系列的寄存器。从机规定了可写入寄存器数目的上限。超过数目限制时，从机将放弃请求，主机将超时。

字节	说明
0	从机节点地址范围为 1 至 247 0 为全局参数值
1	功能码 0x17
2	读取的开始寄存器地址 MSB
3	读取的开始寄存器地址 LSB
4	要读取的 16 位寄存器数量 MSB
5	要读取的 16 位寄存器数量 LSB
6	写入的开始寄存器地址 MSB
7	写入的开始寄存器地址 LSB
8	要写入的 16 位寄存器数量 MSB
9	要写入的 16 位寄存器数量 LSB
10	要写入的寄存器数据长度 (单位: 字节)
11	寄存器数据 0 MSB
12	寄存器数据 0 LSB
11+字节数目	CRC LSB
12+字节数目	CRC MSB

附表 15 主机请求

字节	说明
0	从机节点地址
1	功能码 0x17
2	读取块中的寄存器数据长度 (单位: 字节)
3	寄存器数据 0 MSB
4	寄存器数据 0 LSB
3+字节数目	CRC LSB
4+字节数目	CRC MSB

附表 16 从机响应

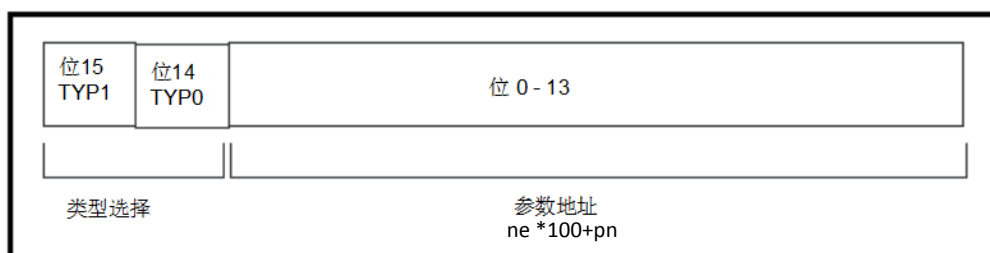
扩展数据类型

标准MODBUS寄存器为16位，标准映射为单个 #ne.pn参数映射至单个 MODBUS寄存器。为支持32位数据类型（整数和浮点数），可使用MODBUS多次读写服务传输连续列的16位寄存器。

从机设备一般包含16位和32位寄存器的混合设置。为允许主机选择需要的16位或32位访问，可使用寄存器地址的前两位显示所选的数据类型。

注意

该选择应用于整个块访问。



附图 6 扩展数据类型格式

2 型域，根据附表17选择数据类型。

类型域位 15-14	选择数据类型	说明
00	INT16	后向兼容
01	INT32	
10	Float32	IEEE794 标准 所有从机均不支持
11	保留	

附表17 2位类型域

若选择32位数据类型，则从机选用连续的16位MODBUS寄存器（以big endian 表示），而主机也必须设置正确的“16位寄存器数目”。

例如，从节点8，开始用FC03 将F0.006作为32位参数读取。

字节	值	说明
0	0x08	从机目标节点地址
1	0x03	FC03 多次读取
2	0x40	开始寄存器地址# F0.006
3	0x06	$(0x4000 + 6) = 16390 = 0x4006$
4	0x00	要读取的16位寄存器的数量
5	0x02	#F0.006 是 1x32位寄存器 = 2x16位寄存器
6	CRC LSB	
7	CRC MSB	

附表18 主机请求

字节	值	说明
0	0x08	从机目标节点地址
1	0x03	FC03多次读取
2	0x04	数据长度 (字节) = 1x32位寄存器 = 4字节
3-6		#F0.006 数据
7	CRC LSB	
8	CRC MSB	

附表19 从机响应

当实际数据类型与所选类型不同时如何读取

若32位参数当作16位被读取时，则从机将发送该参数中最低的数据位。

若16位参数当作32位参数读取时，则从机将扩展最低位字，在32位读取期间，16位寄存器的数目必须为偶数。

例如，#F2.015为 32 位参数，其值为 0x000F423F，#F2.006 为16 位参数，其值为0x01F4，#F2.007 为16位参数，其值为0x0190。

读取	开始寄存器地址	16位寄存器编号	响应	说明
#F2.015	215	1	0x423F	向32位寄存器的标准16位读取将返回截短数据的低16位字
#F2.015	16599	2	0x000F423F	完整32位读取
#F2.015	16599	1	异常情形2	对于32位读取，字的数目必须为偶数
#F2.006	206	1	0x01F4	向32位寄存器的标准16位读取将返回数据的低16位字
#F2.006	16590	2	0x000001F4	向16位寄存器进行的32位读取将返回32位带符号的扩展数据
#F2.007	16591	2	0x00000190	向16位寄存器进行的32位读取将返回32位带符号的扩展数据
#F2.006- #F2.007	200	2	0x01F4 0x0190	向32位寄存器的标准16位读取将返回截短数据的低16位字
#F2.006- #F2.007	16590	4	0x000001F4 0x00000190	完整32位读取

附表20 当实际数据类型与所选类型不同时如何读取

当实际数据类型与所选类型不同时如何写入

从机可将32位数值写成16位参数的形式，只要该32位值落在16位参数的正常范围内；同样，从机也可将16位值写成32位参数，此时从机会在扩展值上标上记号，16位数值的范围应在±32767之间。

写入	开始寄存器地址	16位寄存器编号	数据	说明
# F2.015	215	1	0x1234	标准16位值写入 32位寄存器 写入的值= 0x00001234
# F2.015	16599	2	0x00001234	写入的值 =0x00001234
# F2.006	206	1	0x0123	写入的值 =0x0123
# F2.006	16590	2	0x00000123	写入的值 =0x00000123

附表 21 当实际数据类型与所选类型不同时如何写入

异常情形

若主机请求中检测到错误，则从机响应异常；若信息被破坏、未接受到帧或者CRC失败，则从机不会报告异常。此时，主机将超时。若写入多次 (FC16 或 FC23) 请求超过从机最大缓冲大小，从机将丢弃信息。此时，将不发送异常，主机将超时。

异常信息格式

从机异常信息具有以下格式，见附表22。

字节	说明
0	从机源节点地址
1	原始功能码中的第七位被置位
2	异常代码
3	CRC LSB
4	CRC MSB

附表 22 从机异常信息格式

异常代码：

支持附表23异常代码。

代码	说明
1	不支持功能码
2	寄存器地址超限或请求读取寄存器太多

附表23 异常代码

在块写入 FC16过程中参数超出范围

从机按照收到数据的顺序处理写入块，若写入操作由于参数值超限而失败，则中止该写入块，从机不会发出异常响应，更确切的说该故障情形以成功写入字段的数字的形式通知主机。

在块读取/写入 FC23过程中参数超出范围

在访问FC23过程中，并没有关于值超出范围的提示。

CRC

CRC为16位循环冗余检测，使用标准CRC-16 多项式 $x^{16} + x^{15} + x^2 + 1$ 。将该16位CRC附于信息后，首先传输LSB。在帧内所有字节上计算该 CRC。

驱动世界发展.....



Control Techniques A leader in intelligent drives, drive systems & Solar PV energy

艾默生英国Control Techniques公司(“Control Techniques”)是欧洲工业电气驱动产品和系统控制的主要制造商之一，其先进的数据技术包括交、直流驱动器和伺服控制器。我们，上海绿创自动化设备有限公司，是Control Techniques公司的中国区代理商及售后维修服务中心。

关于艾默生CTI上海绿创

上海绿创自动化设备有限公司(原上海盛控)是一家高科技民营企业,位于上海闵行区七宝镇。

本公司为艾默生CT(Control Techniques)一级代理商&维修服务中心

ABB葆德一级代理商及全国技术服务中心

安川变频伺服全国重点分销中心

专业提供变频器维修,直流调速器维修,伺服驱动器维修,伺服电机维修及相关技术服务等

如需了解详情, 请你浏览网站: <http://www.shlc-ct.com>; 联系电话: 021-51093390

为了快速的获得服务与支持, 您可以通过以下方式联系我们:

总机: +86-021-51093390

直线: +86-021-34172694

传真: +86-021-51093390*8016

+86-021-64785447

地址: 上海市闵行区联明路389号A栋411室 邮编: 201101

网址: www.shlc-ct.com

邮箱: shlc@shlc-ct.com



24 × 365小时全天候为用户电话支持、受理商务及技术咨询。

全国免费客服热线: **400-021-5108**

本手册中的信息仅作参考之用, 不具有任何合同性质。由于艾默生驱动与电机在不断对自己的产品进行发展完善, 因此不确保本手册信息的准确性。此外, 艾默生驱动与电机保留随时修改产品的权利, 修改详情恕不另行通知。



轻松一扫, 即刻体验!