

中华人民共和国国家标准

GB 13022—91

塑料 薄膜拉伸性能试验方法

Plastics—Determination of tensile properties of films

本标准参照采用国际标准 ISO 1184—1983《塑料 薄膜拉伸性能的测定》。

1 主题内容与适用范围

本标准规定了塑料薄膜和片材的拉伸性能试验方法。

本标准适用于塑料薄膜和厚度小于 1 mm 的片材。不适用于增强薄膜、微孔片材和膜。

2 引用标准

GB 2918 塑料试样状态调节和试验的标准环境

GB 6672 塑料薄膜和薄片厚度的测量 机械测量法

3 试验设备

3.1 任何可做拉伸试验并能满足 3.2、3.3、3.4 条要求的试验机均可使用。

3.2 试验机应备有适当的夹具，该夹具不应引起试样在夹具处断裂，施加任何负荷时，试验机上的夹具应能立即对准成一条线，以使试样的长轴与通过夹具中心线的拉伸方向重合。

3.3 试验夹具移动速度应满足规定要求。

3.4 试验机示值在记录仪满值（或每级表盘满刻度）的 10%~90% 间，示值误差应在 ±1% 以内。

3.5 测量厚度的仪器应符合 GB 6672 中的要求。

4 试样

4.1 试样形状及尺寸

本方法规定使用四种类型的试样，I、II、III 型为哑铃形试样。见图 1~图 3。IV 型为长条形试样，宽度 10~25 mm，总长度不小于 150 mm，标距至少为 50 mm。

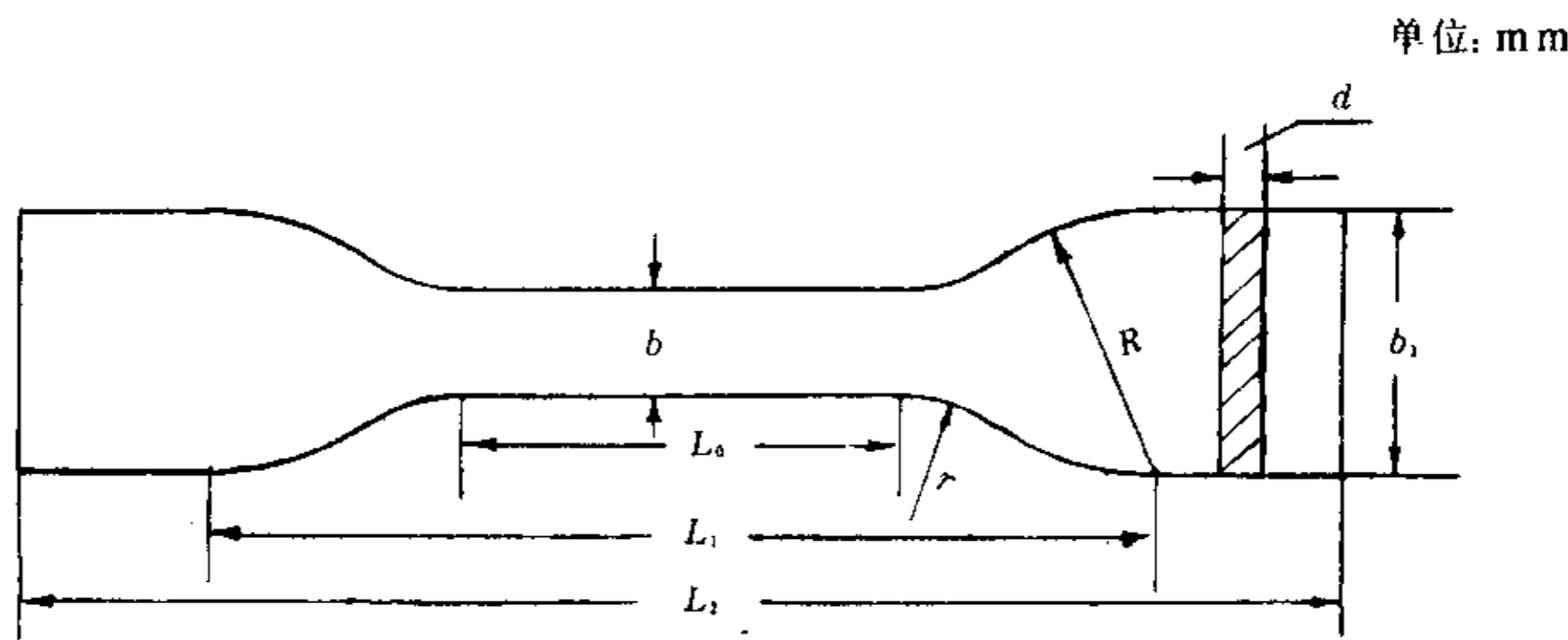


图 1 I 型试样

L_2 —总长 120; L_1 —夹具间初始距离 86 ± 5 ; L_0 —标线间距离 40 ± 0.5 ; d —厚度(见 6.1);

R —大半径 25 ± 2 ; r —小半径 14 ± 1 ; b —平行部分宽度 10 ± 0.5 ; b_1 —端部宽度 25 ± 0.5

国家技术监督局 1991-07-03 批准

1992-04-01 实施

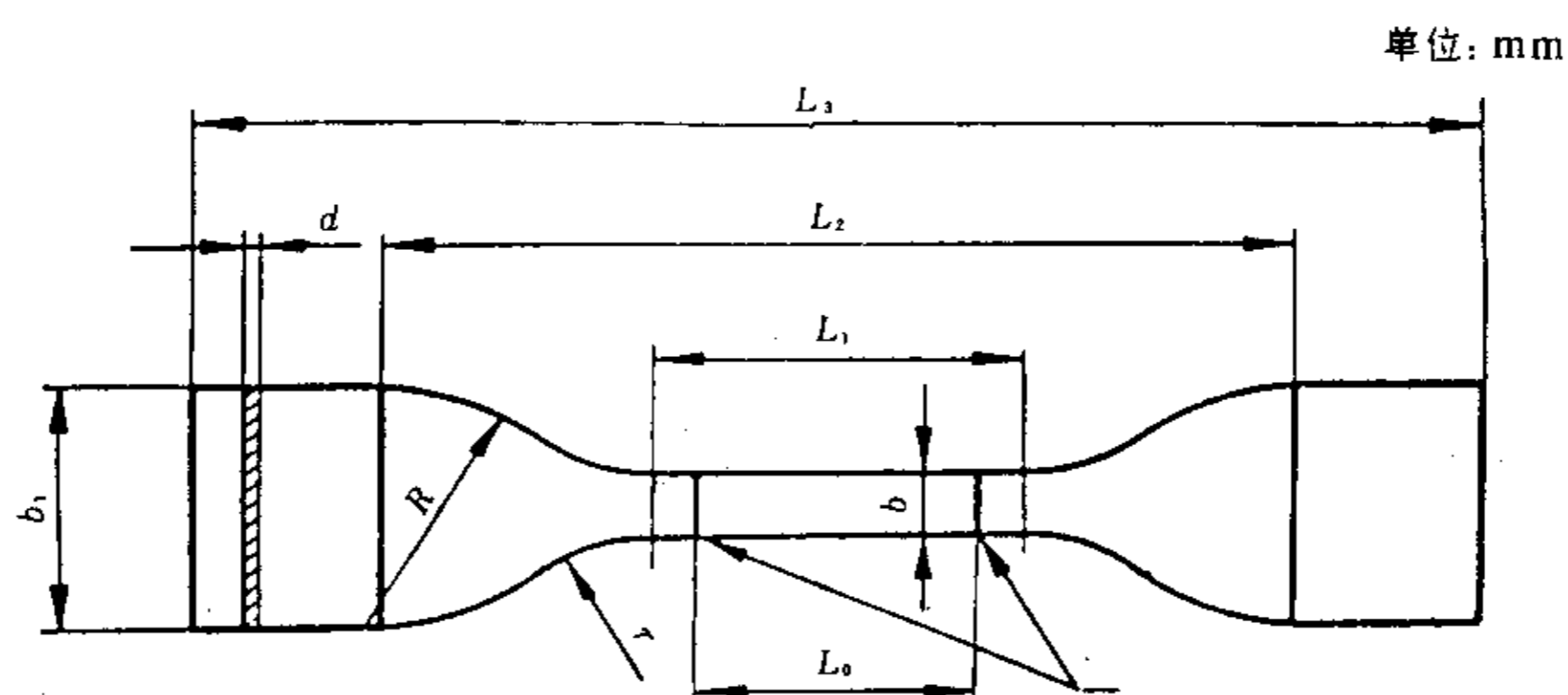


图2 II型试样

L_3 —总长 115; L_2 —夹具间初始距离 80 ± 5 ; L_1 —平行部分长度 33 ± 2 ; L_0 —标线间距离 25 ± 0.25 ; R —大半径 25 ± 2 ; r —小半径 14 ± 1 ; b —平行部分宽度 6 ± 0.4 ; b_1 —端部宽度 25 ± 1 ; d —厚度(见 6.1)

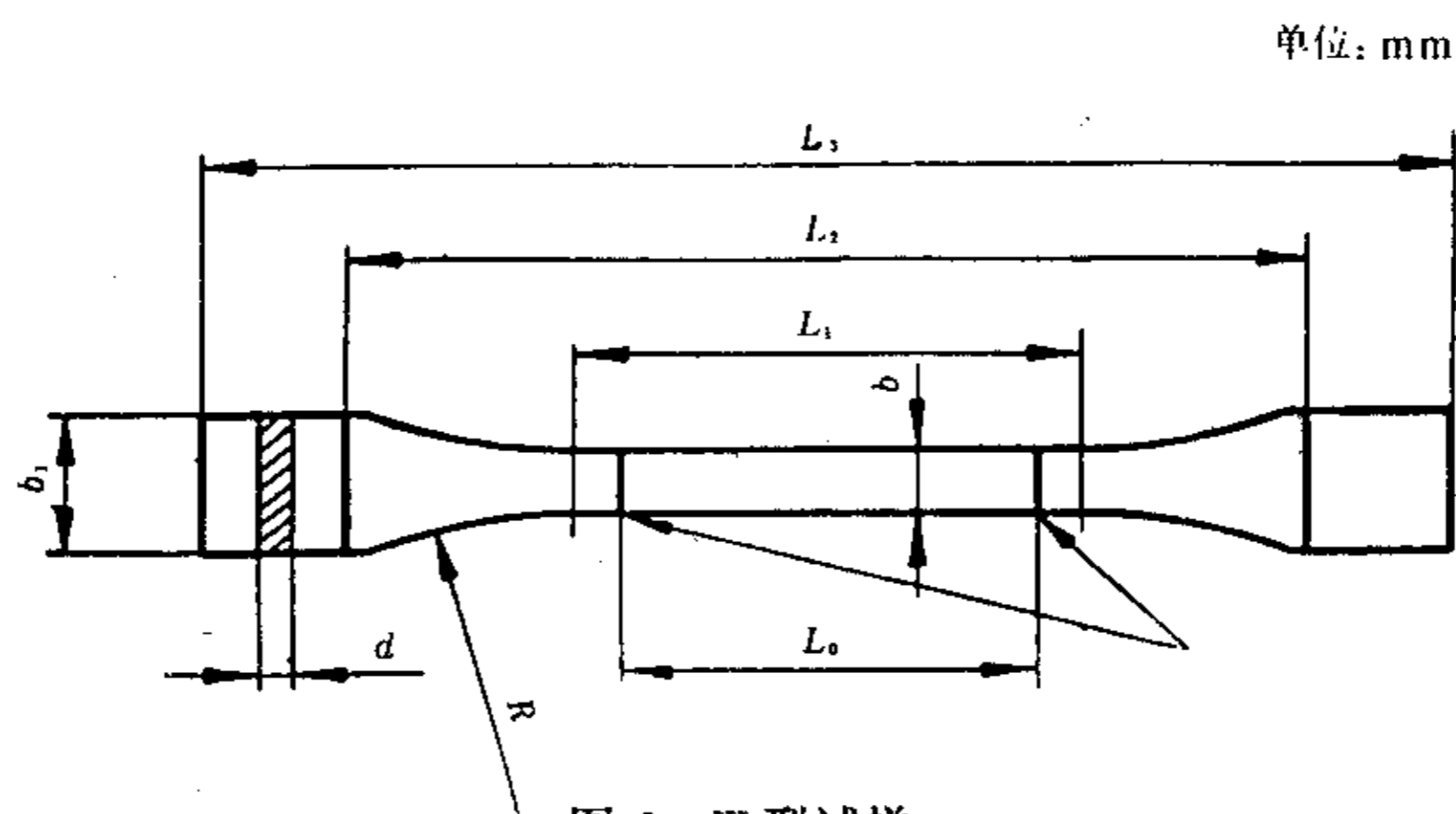


图3 III型试样

L_3 —总长 150; L_2 —夹具间初始距离 115 ± 5 ; L_1 —平行部分长度 60 ± 0.5 ; L_0 —标线间距离 50 ± 0.55 ; R —半径 60; d —厚度(见 6.1); b —平行部分宽度 10 ± 0.5 ; b_1 —端部宽度 20 ± 0.5

4.2 试样选择

可根据不同的产品或按已有的产品标准的规定进行选择。一般情况下,伸长率较大的试样不宜采用太宽的试样。

4.3 试样制备

4.3.1 试样应沿样品宽度方向大约等间隔裁取。

4.3.2 哑铃形及长条形试样均可用冲刀冲制,长条形试样也可用其他裁刀裁取。各种方法制得的试样应符合 4.1 要求。试样边缘平滑无缺口。可用低倍放大镜检查缺口,舍去边缘有缺陷的试样。

4.3.3 按试样尺寸要求准确打印或画出标线。此标线应对试样不产生任何影响。

4.4 试样数量

试样按每个试验方向为一组,每组试样不少于 5 个。

5 试验条件

5.1 试样状态调节和试验的标准环境

按 GB 2918 中规定的标准环境正常偏差范围进行状态调节,时间不少于 4 h,并在此环境下进行试验。

5.2 试验速度(空载)

5.2.1 试验速度如下:

- a. 1 ± 0.5 mm/min;
- b. 2 ± 0.5 mm/min 或 2.5 ± 0.5 mm/min;
- c. 5 ± 1 mm/min;
- d. 10 ± 2 mm/min;
- e. 30 ± 3 mm/min 或 25 ± 2.5 mm/min;
- f. 50 ± 5 mm/min;
- g. 100 ± 10 mm/min;
- h. 200 ± 20 mm/min 或 250 ± 25 mm/min;
- i. 500 ± 50 mm/min。

5.2.2 速度选择

应按被测材料有关规定要求的速度进行选择。如果没有规定速度,则硬质材料和半硬质材料选用较低的速度,软质材料选用较高的速度。

测定拉伸弹性模量时,应选择速度 a 或 b。

6 试验步骤

6.1 用 GB 6672 中规定的上、下两侧面为平面的量具测量试样厚度,用精度为 0.1 mm 以上的量具测量试样宽度。每个试样的厚度及宽度应在标距内测量三点,取算术平均值。厚度准确至 0.001 mm,宽度准确至 0.1 mm。哑铃形试样中间平行部分宽度可以用冲刀的相应部分的平均宽度。

6.2 将试样置于试验机的两夹具中,使试样纵轴与上、下夹具中心连线相重合,并且要松紧适宜,以防止试样滑脱和断裂在夹具内。夹具内应衬橡胶之类的弹性材料。

6.3 如用伸长仪,在施加应力前,应调整伸长仪的两侧测量点与试样的标距相吻合。伸长仪不应使试样承受负荷。

6.4 按规定速度,开动试验机进行试验。

6.5 试样断裂后,读取所需负荷及相应的标线间伸长值。若试样断裂在标线外的部位时,此试样作废,另取试样重作。

7 结果的计算和表示

7.1 拉伸强度、拉伸断裂应力、拉伸屈服应力以 σ_t (MPa)表示,按式(1)计算:

$$\sigma_t = \frac{p}{bd} \dots\dots\dots(1)$$

式中: p ——最大负荷、断裂负荷、屈服负荷, N;

b ——试样宽度, mm;

d ——试样厚度, mm。

7.2 断裂伸长率或屈服伸长率以 ϵ_t (%)表示,按式(2)计算:

$$\epsilon_t = \frac{L - L_0}{L_0} \times 100 \dots\dots\dots(2)$$

式中: L_0 ——试样原始标线距离, mm;

L ——试样断裂时或屈服时标线间距离, mm。

7.3 作应力-应变曲线,从曲线的初始直线部分计算拉伸弹性模量,以 E_t (MPa)表示,按式(3)计算:

$$E_t = \frac{\sigma}{\epsilon} \dots\dots\dots(3)$$

式中： σ ——应力，MPa；
 ϵ ——应变。

7.4 强度、应力和弹性模量取三位有效数字，伸长率取二位有效数字，也可在产品标准中另行规定。以每组试样试验结果的算术平均值表示。

7.5 如要求计算标准偏差值 S ，由式(4)计算：

$$S = \sqrt{\frac{\sum(X - \bar{X})^2}{n - 1}} \dots\dots\dots(4)$$

式中： X ——单个测定值；
 \bar{X} ——一组测定值的平均值；
 n ——测定值个数。

8 试验报告

试验报告应包括下列内容：

- a. 国家标准代号；
- b. 样品名称、材料组成，规格；
- c. 试样状态调节及试验的标准环境；
- d. 试验机型号；
- e. 试验速度；
- f. 所需拉伸性能的平均值；
- g. 试验日期、人员。

附加说明：

本标准由全国塑料制品标准化技术委员会提出。

本标准由轻工业部塑料加工应用科学研究所归口。

本标准由轻工业部塑料加工应用科学研究所负责起草。

本标准主要起草人李德英、曾新裕。