

压敏胶粘带拉伸性能试验方法

Test method for tensile properties of pressure sensitive adhesive tapes

1 适用范围

本标准适用于压敏胶粘带拉伸性能（拉伸强度、断裂伸长率、屈服强度）的试验。

2 定义

- 2.1 拉伸强度——试样拉伸至断裂过程的最大拉力与试样初始宽度之比。
- 2.2 断裂伸长率——试样断裂时伸长量与初始标线长度的百分比。
- 2.3 屈服强度——试样在拉伸过程中，屈服点出现时的拉力与试样初始宽度之比。

3 原理

本方法是通过试样在拉伸力作用下，力-伸长变形的关系来求取其屈服强度和试样在断裂过程的最大拉力及伸长，从而获得其拉伸性能。

4 装置

4.1 试验机

4.1.1 应使试样的破坏载荷在试验机满标负荷的15%~85%范围内。试验机电值的示值误差不应大于1%。

4.1.2 试验机应附有能自动记录拉力和伸长的绘图装置。

4.1.3 试验机夹持器的移动速度为 300 ± 30 mm/min。

4.2 伸长标尺

测量伸长的标尺分度为1 mm。

4.3 量具

量具采用符合GB 1214-85《游标卡尺》读数值为0.02mm的游标卡尺。

4.4 切割刀

切割刀如图1所示。也可采用手术刀片。

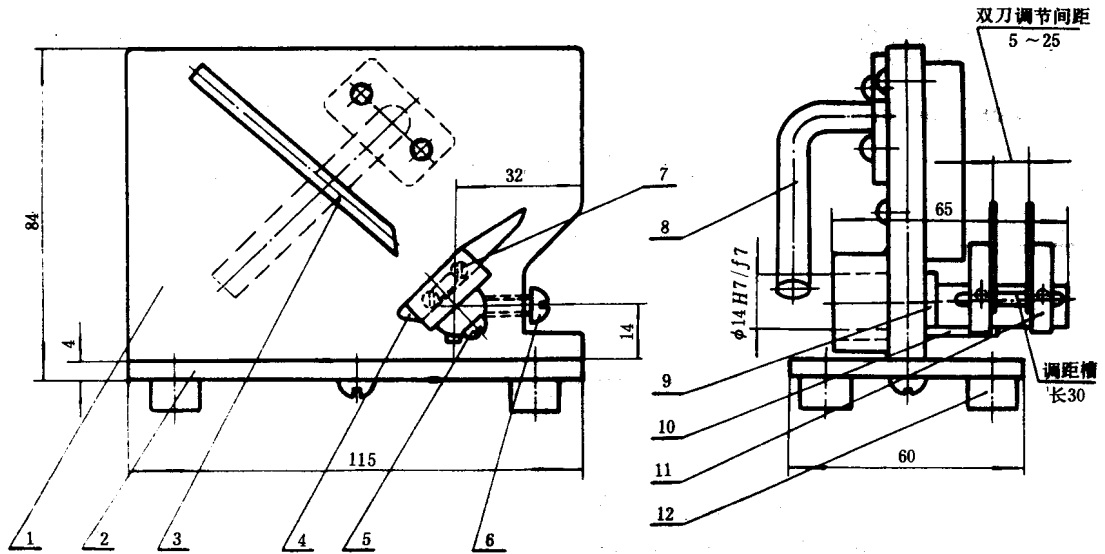


图 1 切割刀

- 1—面板；2—底板；3—挡板；4—手术刀片；5—螺钉；6—螺钉；7—螺钉；
8—手柄；9—轴；10—平键；11—刀板；12—橡胶底脚

4.5 印标线板

印标线板形状和尺寸如图 2 所示。

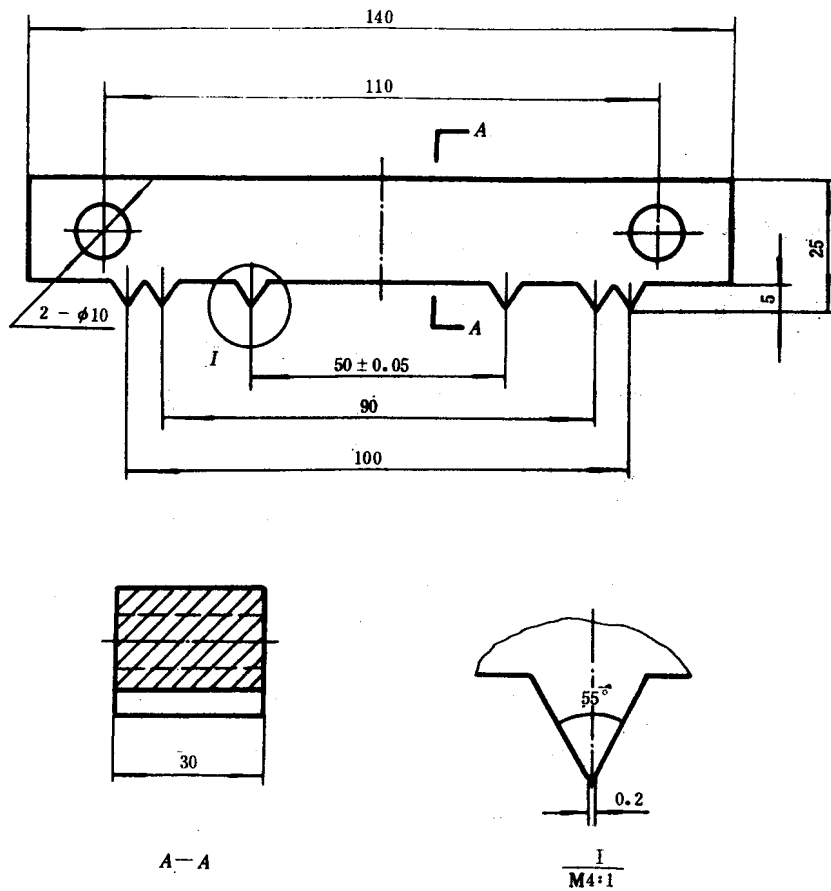


图 2 印标线板

5 试样

5.1 试样宽度为25mm。小于25mm时允许取原幅。试样边缘应光滑无缺口。

5.2 试样数量不应少于5个。

6 试验条件

除另有规定外，应符合下列要求：

6.1 标准试验室温度为 23 ± 2 ℃；相对湿度为45%~55%。

6.2 胶粘带应除去包装材料在6.1条件下放置2h以上。

7 试样制备

7.1 除去胶粘带最外的3~5层，以大致等分地取三处测量宽度，取其算术平均值作为试样的宽度。胶粘带宽度大于25mm时，切为25mm。

7.2 缓慢地解开胶粘带长度约200mm，用印标线板在试样粘面上印六条平行线作为标距，其颜色要有较大的反差。在试样两端贴合长约50mm，宽约40mm的纸或其他材料。

8 试验步骤

8.1 把试样平整地置于夹持器中，夹持距离为100mm，并适当拧紧夹持器，以防止试样在拉伸时产生打滑或断在夹持器处。试样的受力方向与试验机施力方向保持一致。

8.2 以300mm/min的速度对试样加载，使试样拉伸至断裂，测量其工作部分标线的伸长和记录断裂过程的最大拉力。

8.3 试样断裂在夹持器附近5mm内，该试样舍去。

8.4 如果需要采用夹持距离作为工作部分标线距离测其伸长率，必须在报告中注明。

8.5 对于某些材料的试样，其屈服强度的试验，可通过自动记录装置绘出的拉力-伸长变形曲线上查得其屈服点所对应的拉力（见图3）。

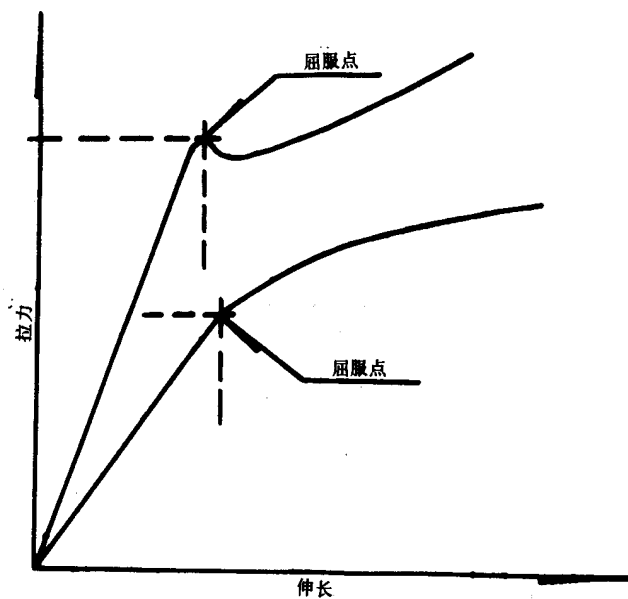


图3 拉力-伸长图

9 试验结果

9.1 拉伸强度 σ 按式(1)计算:

$$\sigma = \frac{F}{B} \dots\dots\dots (1)$$

式中: σ ——拉伸强度, kN/m;
 F ——试样断裂过程的最大拉力, N;
 B ——试样初始宽度, mm。

9.2 断裂伸长率 ϵ (%)按式(2)计算:

$$\epsilon = \frac{L_1 - L_0}{L_0} \times 100 \dots\dots\dots (2)$$

式中: ϵ ——断裂伸长率, %;
 L_1 ——试样断裂时标线距离或夹持器距离, mm;
 L_0 ——试样初始标线距离, mm。

9.3 屈服强度 σ_s 按式(3)计算:

$$\sigma_s = \frac{F}{B} \dots\dots\dots (3)$$

式中: σ_s ——屈服强度, kN/m;
 F ——试样屈服点所对应的拉力, N;
 B ——试样初始宽度, mm。

9.4 试验结果取其算术平均值、最大值、最小值。拉伸强度、屈服强度精确到小数点后第二位, 断裂伸长率取整数位。

10 试验报告

试验报告应包括以下内容:

- a. 胶粘带的种类、型号;
- b. 生产单位、生产日期;
- c. 送样日期、试验日期;
- d. 试验机型号;
- e. 试验条件;
- f. 试样宽度;
- g. 伸长率测量方法(标线法、夹距法);
- h. 试验结果;
- i. 其他需要报告的内容。

附加说明:

本标准由上海橡胶制品研究所归口。
 本标准由上海橡胶制品研究所负责起草。
 本标准主要起草人沈军。