

■ 目錄 Contents

安全守則	4
快速設定	5
機械安裝／電力電纜安裝／控制電纜安裝	5
編輯設定／馬達啟動／馬達自動調諧功能	6
VLT 5000 參數一覽表	7
技術規格	10
共同規格	10
機種規格	13
半導體保險絲規格	20
主電路結構圖	21
機械安裝	23
VLT5001-5250 的安裝／VLT5300-5500 的安裝	23
外型尺寸	24
電氣安裝	26
電磁相容電氣安裝	26
接地／電纜線／RFI 開關	27
電力電纜線的安裝圖	29
固定轉矩和螺絲尺寸／主電源的連接／高壓測試／安全接地	34
馬達熱保護／額外保護（RCD）／馬達電纜線的安裝	34
馬達連接／馬達旋轉方向／馬達並聯連接／煞車電纜安裝／繼電器端子安裝	35
外部 24VDC 電源安裝／負載共償安裝／風扇供電／煞車電阻溫度開關安裝／串列通信總線連接	36
DIP 開關 1-4／控制電纜安裝	37
操作控制器說明	38
LCP 操作控制器／顯示屏幕／控制按鍵	38
指示燈／顯示模式	39
參數設定	40
更改數據	41
人工初始化／表單結構圖	42

應用與功能	43
連接範例	43
控制方式的選擇	44
煞車系統／煞車電阻值的計算／煞車功率的計算	50
優化煞車／煞車電纜線／安裝時的保護措施／VLT 5000 系列煞車器簡介	51
煞車電阻	52
吊車應用控制	53
閉迴路製程 PID 控制	54
轉速 PID 控制	55
參數說明	57
操作與顯示 (001-027)	57
負載與馬達 (100-145)	62
設定值與限幅值 (200-234)	70
輸入與輸出 (300-361)	77
應用與功能 (400-483)	89
串列通信 (500-582)	99
服務功能 (600-631)	100
繼電器選項參數 (700-711)	104
Programming	105
Operation and Display (001-027)	105
Load and motor (100-145)	111
References and limits (200-234)	120
Inputs and outputs (300-361)	127
Special functions (400-483)	139
Serial communication (500-582)	150
Technical functions (600-631)	151
Relay Option Card (700-711)	155
服務	156
故障排除	156
狀態信息	157
警告信息 (WARNING) / 警報信息 (ALARM)	159

VLT 5000 Series

操作說明書
Operating Instructions

軟體版本：3.7 x



本操作說明書適用所有軟體版本
3.7 x 的 VLT 5000 系列變頻器，
軟體版本號碼可在參數 624（軟體版本號碼）中查到。



注意！
表示使用者應注意的事項。



表示高壓電警告。



表示一般警告。



變頻器只要與主電源相連，就有潛在危險。馬達或變頻器安裝不當將造成設備損壞或重大傷亡，因此，應嚴格遵守本說明書的說明以及國家和當地的法規與安全規範。

■ 安全守則

1. 進行維修工作時必須將變頻器與主電源隔離，於取出馬達和電源插頭之前，應確認主電源已斷開並經過了一定的時間。
2. 變頻器控制面板上的 [STOP/RESET] 鍵（停止／復歸）不能將設備與主電源斷開，因此不能作為安全開關使用。
3. 必須正確地實施保護性接地，確保用戶不受電源電壓的危害，並按照國家和當地適用規範對馬達進行過載保護。
4. 接地漏電流大於 3.5 mA。
5. 出廠設定值中沒有包含馬達過載保護，若需要此項功能，可將參數 128（馬達熱保護）設定為 ETR（電子熱動電驛）跳脫或 ETR 警報。
6. 變頻器與主電源相連時，不要拔掉馬達與主電源的纜線插頭。假設必須如此做之前，請務必確認主電源已經斷開而且經過了一定的時間。
7. 請注意無論是否使用了直流母線端子，變頻器除了 L1、L2 和 L3 外，可能有其他電壓輸入。在修理工作開始以前，要確認所有的電壓輸入都已斷開，並且經過了一段必要的時間。
8. 基於符合 UL/CUL 規範安裝要求，建議用戶在變頻器輸入側加裝瞬斷型保險絲，當異常狀況發生時，這樣可確保產品及周遭設備損壞降至最低。

■ 防止意外啓動

1. 變頻器與主電源相連時，馬達要實現停止功能可以借助數位指令、總線指令、設定信號或操作器停止信號達成。但基於人身安全的考量且確保不發生不經意地啓動馬達，只靠這些停止功能是不夠的。
2. 在改變參數時馬達有可能啓動，因此停止鍵 [STOP/RESET] 必須確保已按下，然後才能夠對參數進行修改。
3. 如果變頻器的電子元件發生故障，或在臨時過載、主電源故障、馬達連接中斷等情況下，已經停止的馬達可能重新啓動。



警告

儘管設備的電源已切斷，接觸電氣元件仍有致命之虞。
使用 VLT 5001-5006 型號變頻器：等候至少 4 分鐘
使用 VLT 5008-5500 型號變頻器：等候至少 20 分鐘

■ 快速設定

此快速設定章節用於讓初次使用者在數個步驟內可快速對變頻器的進行安裝及初步設定。

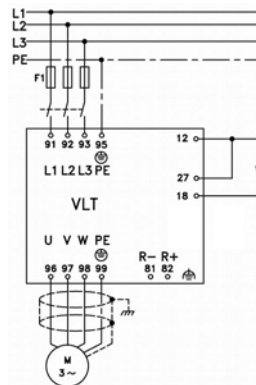
控制模式為基本變頻器啟動/停止控制（見右圖）。

另本操作說明書中則提供所有功能的詳細說明。



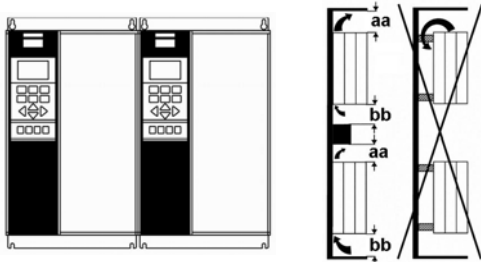
注意！

變頻器安裝及試車請由受過正規訓練之專業人士執行。安裝設備前請詳細閱讀安全守則。



■ 機械安裝

所有 VLT 變頻器均允許並排安裝（見下圖），變頻器上下方必須預留空間以供散熱。詳細見章節“外型尺寸”第 24 頁。

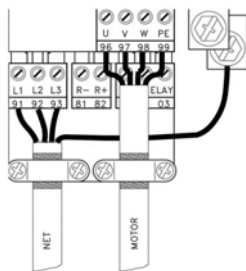


依照章節“外型尺寸”所示距離位置鑽孔。請注意馬力及電壓機種之尺寸均有所差異。確實鎖緊四邊的固定螺絲。

■ 電力電纜安裝

將主電源連接至變頻器輸入電源端子 L1, L2, L3 (91, 92, 93) 及接地接至端子 95 或 Ⓢ（如下圖）。書本型之電纜支架安裝在牆上。

將遮罩電纜/鎧裝電纜從馬達連接到變頻器的 U, V, W, PE (96, 97, 98, 99 或 Ⓢ) 馬達端子上。遮罩層的末端接入遮罩夾。

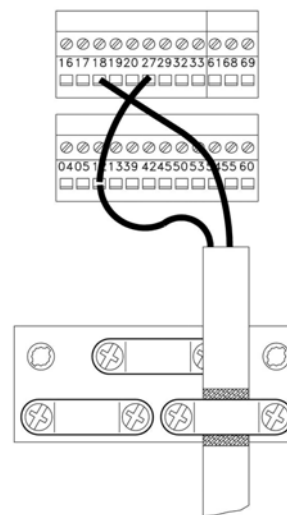


對不同型號之配線，請參見第 29~33 頁。

■ 控制電纜安裝

打開控制操作器下方的前蓋板，將端子 12 及端子 27 短接。

將外部啟動/停止的遮罩電纜安裝連接到 12 及 18 控制端子。



■ 編輯設定 (QUICK MENU 快速表單)

使用 VLT 變頻器的快速表單,可在最迅速情況下設定所需基本參數。

1. 顯示操作數據

在正常操作時,使用▲,▼鍵可選擇及檢查顯示屏幕中第二行的操作數據。

2. 進入快速表單

按 [QUICK MENU] ■ 鍵進入快速表單。

在這表單內,可使用▲,▼鍵選擇參數。

改變參數的數值,先按 [CHANGE DATA] ■ 鍵。參數文字下之虛線將跳至參數內容值下,可按◀,▶移動鼠標,並使用▲,▼鍵修改所要的設定值。

修改完成後再按 [OK] ■ 以確定該參數設定完成並儲存。若取消修改按 [CANCEL] ■ 鍵。

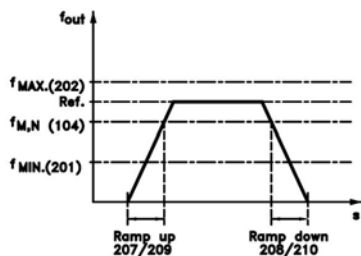
3. 設定馬達基本參數

按以上步驟,根據馬達銘牌上的值設定以下基本參數:

- 參數 102 馬達功率 [kW]
- 參數 103 馬達電壓 [V]
- 參數 104 馬達頻率 [Hz]
- 參數 105 馬達電流 [A]
- 參數 106 馬達額定轉速 [rpm]

4. 設定頻率範圍及加/減速時間

- 參數 204 最小設定值 f_{MIN}
- 參數 205 最大設定值 f_{MAX}
- 參數 207 加速時間 [s]
- 參數 208 減速時間 [s]



5. 設定操作模式為操作器控制

參數 002 可將變頻器設定為外部或操作器操作模式:參數值 [0] 為外部;使用外部信號控制。參數值 [1] 為操作器控制;使用 LCP 操作器控制設定。

設定操作模式為操作器控制 (LOCAL) [1]。

參數 002 外部或操作器控制=操作器控制 (LOCAL)

6. 設定馬達轉速

調整參數 003 的參數值以設定馬達轉速, eg. 30 Hz。

參數 003 操作器頻率設定值 (LOCAL REFERENCE)

■ 馬達啟動

按 [START] ■ 啟動馬達。調整參數 003 的以改變馬達轉速。

檢查馬達轉向是否正確。如果反向旋轉請將馬達任意兩相對調即可。

按 [STOP/RESET] ■ 停止馬達。

按 [DISPLAY/STATUS] ■ 回到顯示狀態。

若對變頻器進一步設定,可進入表單模式,並可設定變頻器所有的參數。詳細見章節“參數說明”第 57 頁。

按 [MENU] ■ 鍵,即進入表單模式。

■ 馬達自動調諧 (AMA) 功能

為達到變頻器與馬達最佳匹配,建議在第一次使用變頻器時執行 AMA 功能:

參數 107 馬達自動調諧

按下列步驟進行:

1. 打開控制操作器下方的前蓋板,將端子 12 和 27 短接。
2. 在參數 107 中可以選擇自動調諧定子電阻 (R_s) 和定子電抗 (X_s) 選擇數據值 [1],也可以只自動調諧定子電阻 (R_s) 選擇數據值 [2]。
3. 按下 [START] ■ (就激活了 AMA 功能。自適應開始,操作器顯示“AMA WORKING”,馬達發出一種比較尖銳的聲音,屬於正常。自適應過程最長可能需要十幾分鐘,視乎馬達功率,例如 10 Hp 馬達自動調諧過程需要 2 分鐘左右。
4. 自動調諧過程結束後,顯示幕顯示“ALARM 21”,宣告過程成功,再按 [STOP/RESET] ■ 鍵,“ALARM”燈熄滅,全過程結束,馬達參數自動寫入。如顯示“ALARM 22”,宣告過程失敗,按 [STOP/RESET] ■ 鍵,中止自動調諧過程。詳請見第 64 頁。

■ VLT 5000 參數一覽表

參數	出廠值	設定值
001-027 操作與顯示		
001 語言 (LANGUAGE)	英語 (ENGLISH)	_____
002 操作器/外部控制 (OPERATION SITE)	外部控制 (REMOTE)	_____
003 操作器頻率設定值 (LOCAL REFERENCE)	000.000	_____
004 有效設定表單 (ACTIVE SETUP)	設定表單 1 (SETUP1)	_____
005 編輯設定表單 (EDIT SETUP)	有效設定表單 (ACTIVE SETUP)	_____
006 設定表單拷貝 (SETUP COPY)	不拷貝 (NO COPY)	_____
007 LCP 拷貝 (LCP COPY)	不拷貝 (NO COPY)	_____
008 馬達頻率比例率顯示 (FREQUENCY SCALE)	1.00	_____
009 大顯示行 2 (DISPLAY LINE 2)	頻率[Hz] (FREQUENCY[Hz])	_____
010 小顯示行 1.1 (DISPLAY LINE 1.1)	設定值 % (REFERENCE %)	_____
011 小顯示行 1.2 (DISPLAY LINE 1.2)	馬達電流[A] (MOTORCURRENT[A])	_____
012 小顯示行 1.3 (DISPLAY LINE 1.3)	功率[kW] (POWER[kW])	_____
013 LCP 操作器控制 (LOC CTRL/CONFIG.)	LCP 數位控制/按參數 100 設定 (LCP+DIG CTRL/AS P100)	_____
014 操作器停機鍵 (LOCAL STOP)	有效 (ENABLE)	_____
015 操作器寸動鍵 (LOCAL JOGGING)	無效 (DISABLE)	_____
016 操作器反轉鍵 (LOCAL REVERSING)	無效 (DISABLE)	_____
017 操作器復歸鍵 (LOCAL RESET)	有效 (ENABLE)	_____
018 參數鎖定 (DATA CHANGE LOCK)	不鎖定 (NOT LOCKED)	_____
019 復電後的動作模式 (POWER UP ACTION)	強制停機使用儲存的設定值 (LOCAL=STOP)	_____
027 警告顯示行 (WARNING READOUT)	警告顯示於 1/2 行	_____
100-145 負載與馬達		
100 控制方式 (CONFIG. MODE)	開迴路轉速控制 (SPEED OPEN LOOP)	_____
101 轉矩特性 (TORQUE CHARACT) (H-CONSTANT TORQUE)	高定轉矩	_____
102 馬達功率 P _{M,N} (MOTOR POWER)	取決於所選型號	_____
103 馬達電壓 U _{M,N} (MOTOR VOLTAGE)	取決於所選型號	_____
104 馬達頻率 f _{M,N} (MOTOR FREQUENCY)	50Hz (50Hz)	_____
105 馬達電流 I _{M,N} (MOTOR CURRENT)	取決於所選型號	_____
106 馬達額定轉速 n _{M,N} (MOTOR NOM.SPEED)	取決於參數 102	_____
107 馬達自動調諧 AMA (AUTO MOTOR ADAPT)	AMA 關閉 (OFF)	_____
108 定子電阻值 R _s (STATOR RESIST)	取決於所選型號	_____
109 定子電抗值 X _s (STATOR REACT.)	取決於所選型號	_____
110 馬達激磁電流, 0 rpm (MOT. MAGNETIZING)	100%	_____
111 正常激磁電流頻率 (MIN FR NORM MAGN)	1.0Hz	_____
113 低速區負載補償 (LO SPD LOAD COMP)	100%	_____
114 高速區負載補償 (HI SPD LOAD COMP)	100%	_____
115 轉差補償 (SLIP COMPENSAT.)	100%	_____
116 轉差補償時間常數 (SLIP TIME CONST.)	0.50 秒	_____
117 共振衰減 (RESONANCE DAMP.)	100%	_____
118 共振衰減時間常數 (DAMP.TIME CONST.)	5 毫秒	_____
119 高啓動轉矩 (HIGH START TORQ.)	0.0 秒	_____
120 啓動延遲 (START DELAY)	0.0	_____
121 啓動功能 (START FUNCTION)	啓動延遲期間自由旋轉運動 (COAST/DELAY TIME)	_____
122 停止功能 (FUNCTION AT STOP)	自由旋轉運動 (COAST)	_____
123 停止功能的最低啓動頻率 (MIN.F. FUNC.STOP)	0.0Hz	_____
124 直流挾持電流 (DC-HOLD CURRENT)	50%	_____
125 直流煞車電流 (DC BRAKE CURRENT)	50%	_____
126 直流煞車時間 (DC BRAKING TIME)	10.0 秒	_____
127 直流煞車切入頻率 (DC BRAKE CUT-IN)	0.0Hz	_____
128 馬達熱保護 (MOT.THERM PROTEC)	無保護 (NO PROTECTION)	_____
129 馬達散熱風扇 (MOTOR EXTERN FAN)	不附有 (NO)	_____
130 啓動頻率 (START FREQUENCY)	0.0Hz	_____
131 初始電壓 (INITIAL VOLTAGE)	0.0V	_____
145 最小直流煞車時間 (DC BRK MIN. TIME)	0.0 秒	_____
200-234 設定值與限幅值		
200 輸出頻率範圍/轉向 (OUT FREQ RNG/ROT)	僅順時針 0-132Hz (132 Hz CLOCK WISE)	_____
201 輸出頻率下限 F _{MIN} (OUT FREQ LOW LIM)	0.0Hz	_____
202 輸出頻率上限 F _{MAX} (OUT FREQ HI LIM)	取決於所選型號	_____

★ = 出廠設定值 () = 顯示文字 [] = 用於經串列通信埠的通信取值

203	參考值/回授範圍 (REF/FEEDB. RANGE)	最小值-最大值 (MIN - MAX)	300-361 輸入與輸出
204	最小參考值 Ref _{MIN} (MIN.REFERENCE)	0.000Hz	300 數位輸入 16 (DIGITAL INPUT 16)
205	最大參考值 Ref _{MAX} (MAX.REFERENCE)	50.000Hz	復歸 (RESET)
206	加減速類型 (RAMP TYPE)	直線 (LINEAR)	301 數位輸入 17 (DIGITAL INPUT 17)
207	加速時間 1 (RAMP UP TIME 1)	取決於 所選型號	凍結設定值 (FREEZE REFERENCE)
208	減速時間 1 (RAMP DOWN TIME 1)	取決於 所選型號	302 數位輸入 18 (DIGITAL INPUT 18)
209	加速時間 2 (RAMP UP TIME 2)	取決於 所選型號	啟動 (START)
210	減速時間 2 (RAMP DOWN TIME 2)	取決於 所選型號	303 數位輸入 19 (DIGITAL INPUT 19)
211	寸動加速時間 (JOG RAMP TIME)	取決於 所選型號	反轉 (REVERSING)
212	快速停機減速時間 (O STOP RAMP TIME)	取決於 所選型號	304 數位輸入 27 (DIGITAL INPUT 27)
213	寸動頻率 (JOG FREQUENCY)	10.0Hz	自由旋轉停機反邏輯 (COAST INVERSE)
214	設定值功能 (REF FUNCTION)	和 (SUM)	305 數位輸入 29 (DIGITAL INPUT 29)
215	預置設定值 1 (PRESET REF.1)	0.00%	寸動 (JOGGING)
216	預置設定值 2 (PRESET REF.2)	0.00%	306 數位輸入 32 (DIGITAL INPUT 32)
217	預置設定值 3 (PRESET REF.3)	0.00%	設定表單選擇 msb/加速 (SETUP MSB/SPEED UP)
218	預置設定值 4 (PRESET REF.4)	0.00%	307 數位輸入 33 (DIGITAL INPUT 33)
219	相對增加/減少設定值 (CATCH UP/SLW DWN)	0.00%	設定表單選擇 lsb/減速 (SETUP LSB/SPEED DOWN)
221	馬達轉矩極限 (TORQ LIMIT MOTOR)	160%	308 端子 53 類比電壓輸入 (AI [V] 53 FUNCT.)
222	馬達轉矩極限 (再生發電下) (TORQ LIMIT GENER)	160%	設定值 (REFERENCE)
223	低電流警告 (WARN. CURRENT LO)	0.0A	309 端子 53 最小標度 (AI 53 SCALE LOW)
224	過電流警告 (WARN. CURRENT HI)	I _{VLT,MAX}	0.0V
225	低頻率警告 (WARN. FREQ. LOW)	0.0Hz	310 端子 53 最大標度 (AI 53 SCALE HIGH)
226	高頻率警告 (WARN. FREQ. HIGH)	132.0Hz	10.0V
227	回授過低警告 (WARN. FEEDB. LOW)	-4000.000	311 端子 54 類比電壓輸入 (AI [V] 54 FUNCT.)
228	回授過高警告 (WARN. FEEDB. HIGH)	4000.000	無作用 (NO OPERATION)
229	回避頻率，頻帶寬 (FREQ BYPASS B.W.)	0%	312 端子 54 最小標度 (AI 54 SCALE LOW)
230	回避頻率 1 (FREQ. BYPASS 1)	0.0Hz	0.0V
231	回避頻率 2 (FREQ. BYPASS 2)	0.0Hz	313 端子 54 最大標度 (AI 54 SCALE HIGH)
232	回避頻率 3 (FREQ. BYPASS 3)	0.0Hz	10.0V
233	回避頻率 4 (FREQ. BYPASS 4)	0.0Hz	314 端子 60 類比電流輸入 (AI [mA] 60 FUNCT.)
234	馬達缺相檢測 (MOTOR PHSE MON)	有效 (ENABLE)	設定值 (REFERENCE)
			315 端子 60 最小標度 (AI 60 SCALE LOW)
			0.0mA
			316 端子 60 最大標度 (AI 60 SCALE HIGH)
			20.0mA
			317 類比電流輸入中斷時間 (LIVE ZERO TIME O)
			10 sec
			318 類比電流輸入中斷功能 (LIVE ZERO FUNCT.)
			關 (OFF)
			319 類比輸出端子 42 (AO 42 FUNCT.)
			輸出電流 0-IMAX⇒0-20mA
			320 類比輸出端子 42 脈衝比例率 (AO 42 PLUS SCALE)
			5000Hz
			321 類比輸出端子 45 (AO 45 FUNCT.)
			輸出頻率 (0-FMAX = 0-20mA)
			322 類比輸出端子 45 脈衝比例率 (AO 45 PLUS SCALE)
			5000Hz
			323 繼電器輸出 1 (RELAY 1-3 FUNCT.)
			變頻器準備就緒-無警告 (READY & NO THERMWARN)
			324 繼電器輸出 1 "開"延遲 (RELAY 1-3 ON DL)
			0.00sec
			325 繼電器輸出 1 "關"延遲 (RELAY 1-3 OFF DL)
			0.00sec
			326 繼電器輸出 2 (RELAY 4-5 FUNCT.)
			變頻器準備就緒-外部控制 (UNIT READY/REM CTRL)
			327 脈衝設定信號的最大頻率 (PULSE REF MAX)
			5000Hz
			328 脈衝回授信號的最大頻率 (PULSE FEEDB MAX)
			25000Hz
			329 編碼器回授值 (ENCODER PULSES)
			每轉 1024 脈衝 (1024)
			330 凍結設定值/輸出功能 (FREEZE REF/OUTP.)
			無作用 (NO OPERATION)

345	編碼器信號失效時段 (ENC LOSS TIMEOUT)	1 秒	參數 104
346	編碼器信號失效功能 (ENC. LOSS FUNC)	關 (OFF)	參數 103
357	類比輸出端子 42 最小比例率 (OUT 42 SCAL MIN)	0%	參數 104
358	類比輸出端子 42 最大比例率 (OUT 42 SCAL MAX)	100%	參數 103
359	類比輸出端子 45 最小比例率 (OUT 45 SCAL MIN)	0%	參數 104
360	類比輸出端子 45 最大比例率 (OUT 45 SCAL MAX)	100%	參數 103
361	編碼器信號漏失偵測準位 (ENCODER MAX ERR.)	300%	參數 104
400-483 功能			
400	煞車功能/過電壓控制 (BRAKE FUNCTION)	關 (OFF)	參數 104
401	煞車電阻值, Ω (BRAKE RES.(OHM))	取決於 所選型號	參數 103
402	煞車容量極限, kW (BR.POWER. LIM.KW)	取決於 所選型號	參數 104
403	煞車容量監測 (POWER MONITORING)	警告 (WARNING)	參數 104
404	煞車功能檢查 (BRAKE TEST)	關 (OFF)	參數 104
405	復歸功能 (RESET MODE)	手動復歸 (MANUAL RESET)	參數 104
406	自動重新啓動時間 (AUT RESTART TIME)	5sec	參數 104
407	主電源故障 (MAINS FAILURE)	無作用 (NO FUNCTION)	參數 104
408	快速內部放電 (QUICK DISCHARGE)	無效 (DISABLE)	參數 104
409	過轉矩時跳脫延遲 (TRIP DELAY TORQ.)	60 秒(OFF)	參數 104
410	過電壓時跳脫延遲 (INV.FAULT DELAY)	取決於 所選型號	參數 104
411	載波頻率 (SWITCH FREQ.)	取決於所選型號	參數 104
412	載波頻率依負載變化 (VAR CARRIER FREQ)	無效 (DISABLE)	參數 104
413	過調變功能 (OVERMODUL)	開 (ON)	參數 104
414	最小回授值 FB _{MIN} (MIN. FEEDBACK)	0.000	參數 104
415	最大回授值 FB _{MAX} (MAX. FEEDBACK)	1,500.000	參數 104
416	設定/回授信號單位 (REF/FEEDB. UNIT)	%	參數 104
417	轉速 PID 比例增益 (SPEED PROP GAIN)	0.015	參數 104
418	轉速 PID 積分時間 (SPEED INT. TIME)	8ms	參數 104
419	轉速 PID 微分時間 (SPEED DIFF.TIME)	30ms	參數 104
420	轉速 PID 微分增益極限 (SPEED D-GAIN LIMIT)	5.0	參數 104
421	轉速 PID 低通濾波器時間 (SPEED FILT. TIME)	10ms	參數 104
422	U 0 電壓(0 Hz) (U0 VOLTAGE(0HZ))	20.0volt	參數 103
423	U 1 電壓 (U1 VOLTAGE)	參數 103	參數 103
424	F 1 頻率 (F1 FREQUENCY)	參數 104	參數 104
425	U 2 電壓 (U2 VOLTAGE)	參數 103	參數 103
426	F 2 頻率 (F2 FREQUENCY)	參數 104	參數 104
427	U 3 電壓 (U3 VOLTAGE)	參數 103	參數 103
428	F 3 頻率 (F3 FREQUENCY)	參數 104	參數 104
429	U 4 電壓 (U4 VOLTAGE)	參數 103	參數 103
430	F 4 頻率 (F4 FREQUENCY)	參數 104	參數 104
431	U 5 電壓 (U5 VOLTAGE)	參數 103	參數 103
432	F 5 頻率 (F5 FREQUENCY)	參數 104	參數 104
433	開迴路轉矩控制比例增益 (TOR-OL PROP. GAIN)	100%	參數 104
434	開迴路轉矩控制積分時間 (TOR-OL INT. TIME)	0.02 秒	參數 104
437	製程 PID 正常/逆向控制 (PROC NO/INV CTRL)	一般 (NORMAL)	參數 104
438	製程 PID 抗積分飽和 (PROC ANTI WINDUP)	有效 (ENABLE)	參數 104
439	製程 PID 啓動頻率 (PROC START VALUE)	參數 201	參數 104
440	製程 PID 比例增益 (PROC. PROP. GAIN)	0.01	參數 104
441	製程 PID 積分時間 (PROC. INTEGR. T.)	9999.99 秒(OFF) (OFF)	參數 104
442	製程 PID 微分時間 (PROC. DIFF.TIME)	0.00 秒	參數 104
443	製程 PID 微分增益極限 (PROC. DIFF. GAIN)	5.0	參數 104
444	製程 PID 低通濾波器時間 (PROC FILTER TIME)	0.01sec	參數 104
445	追蹤啓動 (FLYING START)	無效 (DISABLE)	參數 104
446	載波模式 (SWITCH PATTERN)	SFAVM (SFAVM)	參數 104
447	轉速回授轉矩控制轉矩補償 (TOR-SF COMP.)	0%	參數 104
448	轉速回授轉矩控制編碼器齒輪比 (TOR-SF GEARRATIO)	1.000	參數 104
449	轉速回授轉矩控制磨擦損失 (TOR-SF FRIC. LOSS)	0.00%	參數 104
450	主電源欠壓值 (MAINS FAIL VOLT.)	180, 342 (240V), (380V)	參數 104
453	閉迴路轉速齒輪比 (SPEED GEARRATIO)	1.00	參數 104
454	故障補償 (DEADTIME COMP.)	開 (ON)	參數 104
455	頻率範圍監測 (MON. FREQ. RANGE)	有效 (ENABLE)	參數 104
457	主電源缺相功能 (PHASE LOSS FUNCT.)	跳脫 (TRIP)	參數 104
483	動態直流電路補償 (DC LINK COMP.)	開 (ON)	參數 104
500-582 串列通信			
請參閱 DESIGN GUIDE 說明書			
600-631 服務數據			
請參閱 DESIGN GUIDE 說明書			

★ = 出廠設定值 () = 顯示文字 [] = 用於經串列通信埠的通信取值

■ 技術規格
■ 共同規格
主電源 (L1、L2、L3) :

電源電壓 200-240V	3 × 200/208/220/230/240V ± 10%
電源電壓 380-500V	3 × 380/400/415/440/460/500V ± 10%
電源電壓 525-600V	3 × 525/550/575/600V ± 10%
電源頻率	48/62 Hz
VLT5001-5011, 380-500V, 525-600V 和 VLT5001-5006, 200-240V	額定電源電壓 ± 2%
VLT5016-5062, 380-500V, 525-600V 和 VLT5008-5027, 200-240V	額定電源電壓 ± 1.5%
VLT5072-5500, 380-500V 和 VLT5032-5052, 200-240V	額定電源電壓 ± 3%
VLT5075-5250, 525-600V	額定電源電壓 ± 3%
功率因數 (λ)	0.90
功率因數 (cos φ)	> 0.98
輸入電源切換次數	約二分鐘一次
最大短路定額	100,000A

VLT 輸出數據 (U、V、W) :

輸出電壓	0-100%電源電壓
輸出頻率	0-132Hz, 0-1000Hz
馬達額定電壓, 200-240V	200/208/220/230/240V
馬達額定電壓, 380-500V	380/400/415/440/460/480/500V
馬達額定電壓, 525-600V	525/550/575V
馬達額定頻率	50/60 Hz
輸出切換	不限
加減速時間	0.05-3600 秒

轉矩特徵 :

啓動轉矩, VLT5001-5027, 200-240V 和 VLT5001-5302, 380-500V	160% (1 分鐘)
啓動轉矩, VLT5032-5052, 200-240V 和 VLT5350-5500, 380-500V	150% (1 分鐘)
啓動轉矩, VLT5001-5250, 525-600V	160% (1 分鐘)
啓動轉矩	180% (0.5 秒)
加速轉矩	100%
過載轉矩, VLT5001-5027, 200-240V 和 VLT5001-5302, 380-500V 和 VLT5001-5250, 525-600V	160%
過載轉矩, VLT5032-5052, 200-240V 和 VLT5350-5500, 380-500V	150%
零速挾持轉矩 (閉迴路)	100%

數位輸入 :

可規劃數位輸入數目	8
端子號	16,17,18,19,27,29,32,33
電壓電平	0-24V DC (PNP 正邏輯)
電壓電平, 邏輯 "0"	< 5 V DC
電壓電平, 邏輯 "1"	> 10 V DC
最大輸入電壓值	28 V DC
輸入電阻值, Ri	2 kΩ
輸入掃描時間	3 毫秒

類比輸入 :

可規劃類比電壓輸入數目	2
端子號	53,54
電壓電平	0 ~ ± 10V DC (可調)
輸入電阻值, Ri	約 10 kΩ
可規劃類比電流輸入數目	1
端子號	60
電流範圍	0/4 ~ ± 20mA (可調)
輸入電阻值, Ri	約 200 Ω
解析度	10 bit + 信號

輸入精確度	最大誤差為全範圍的 1%
輸入掃描時間	3 毫秒
接地端子號	55

編碼器／脈衝輸入：

可規劃編碼器／脈衝輸入數目	4
端子號	17,29,32,33
端子 17 上的最大頻率	5 kHz
端子 29, 32, 33 上的最大頻率	20 kHz (PNP 開路集電極)
端子 29, 32, 33 上的最大頻率	65 kHz (推挽式)
電壓電平	0-24 V DC (PNP 正邏輯)
電壓電平，邏輯“0”	< 5 V DC
電壓電平，邏輯“1”	> 10 V DC
最大輸入電壓值	28 V DC
輸入電阻值，Ri	2 kΩ
輸入掃描時間	3 毫秒
解析度	10 bit + 信號
端子 17, 29, 33 的精確度 (100 Hz – 1 kHz)	最大誤差為全範圍的 0.5%
端子 17 的精確度 (1 – 5 kHz)	最大誤差為全範圍的 0.1%
端子 29, 33 的精確度 (1 – 65 kHz)	最大誤差為全範圍的 0.1%

數位／脈衝和類比輸出：

可規劃數位和類比輸出數目	2
端子號	42,45
數位／脈衝輸出的電壓電平	0-24 V DC
數位／脈衝輸出的接地最低負載 (端子 39)	600 Ω
頻率範圍 (數字輸出用作脈衝輸出)	0-32 kHz
類比輸出電流範圍	0/4-20mA
類比輸出的接地最高負載 (端子 39)	500 Ω
類比輸出的精確度	最大誤差為全範圍的 1.5%
類比輸出的解析度	8 bit

24 V DC 電源：

端子號	12,13
最大負載 (短路保護)	200 mA
接地端子號	20,39

RS 485 串列通信：

端子號	68 (TX+, RX+), 69 (TX-, RX-)
-----------	------------------------------

繼電器輸出：

可規劃繼電器輸出數目	2
端子號 (控制卡)	04-05 (常開)
端子 04-05 的最高負載 (AC)	50 VAC, 1 A, 60 VA
端子 04-05 的最高負載 (DC) (IEC 947)	75 V DC, 1 A, 30 W
端子號 (電源卡)	01-03 (常閉), 01-02 (常開)
端子 01-03, 01-02 的最高負載 (AC)	240 V AC, 2 A, 60 VA
端子 01-03, 01-02 的最高負載 (DC) (IEC 947)	50 V DC, 2 A
端子 01-03, 01-02 的最小負載 (DC)	24 V DC, 10 mA, 24 V AC, 100 mA

煞車電阻端子 (僅 SB 和 EB 型)：

端子號	81,82
-----------	-------

外接 24 V DC 電源：

端子號	35,36
電壓範圍	24V DC ± 15% (最大值 37 V DC, 10 秒)
最大電壓波動	2 V DC
功耗	15~50 W (啟動時 50 W, 20 毫秒)
最小保險絲	6 A

電纜長度與截面值：

馬達電纜最大長度, 遮罩/鎧裝電纜	150 m
馬達電纜最大長度, 非遮罩/非鎧裝電纜	300 m
煞車電纜最大長度, 遮罩/鎧裝電纜	20 m
負載共償電纜最大長度, 遮罩/鎧裝電纜	從變頻器到 DC 總線為 25 m
<i>馬達, 煞車及負載共償最大電纜截面, 見下章節</i>	
外接 24 V DC 電源最大電纜截面	4.0 mm ² /10 AWG
控制電纜最大截面	1.5 mm ² /16 AWG
串列通信電纜最大截面	1.5 mm ² /16 AWG

顯示讀數的精確度 (參數 009-012)：

馬達電流 [6], 0-140%負載	最大誤差為額定輸出電流的 ± 2%
轉矩% [7], -100-140%負載	最大誤差為額定輸出電流的 ± 5%
輸出功率 kW [8], 輸出功率 HP [9], 0-90%負載	最大誤差為額定輸出電流的 ± 5%

控制特性：

頻率範圍	0 – 1000 Hz
輸出頻率解析度	± 0.003 Hz
系統響應時間	3 毫秒
轉速控制範圍 (開迴路)	1:100 同步速
轉速控制範圍 (閉迴路)	1:1000 同步速
轉速精度 (開迴路) (異步馬達穩速精度)	< 1500 rpm, 最大誤差 ± 7.5 rpm > 1500 rpm, 最大誤差為實際轉速的 0.5%
轉速精度 (閉迴路)	< 1500 rpm, 最大誤差 ± 1.5 rpm > 1500 rpm, 最大誤差為實際轉速的 0.1%
轉矩控制精度 (開迴路)	< 150 rpm, 最大誤差為實際轉速的 ± 20% 150-1500 rpm, 最大誤差為實際轉速的 ± 10% > 1500 rpm, 最大誤差為實際轉速的 ± 20%
轉矩控制精度 (轉速回授)	最大誤差為實際轉速的 ± 5%

* 所有控制特性均以 4 級異步馬達為基準。

環境條件：

防護等級	IP 00, IP 20, IP 21, Nema1, IP 54
振動	0.7 g RMS 18-1000 Hz 隨機, 3 方向, 2 小時 (IEC 68-2-34/35/36)
最大相對濕度	95% (非結露) (IEC 721-3-3; class 3k3)
環境溫度 IP20 (高過載轉矩 160%)	Max 45°C
環境溫度 IP20 (正常過載轉矩 110%)	Max 40°C
環境溫度 IP54 (高過載轉矩 160%)	Max 40°C
環境溫度 IP54 (高過載轉矩 110%)	Max 40°C
環境溫度 IP20/54 VLT 5011, 500V	Max 40°C
滿載運轉的最低環境溫度	0°C
降額運轉的最低環境溫度	-10°C
存儲/運轉的溫度	-25 ~ +65/70°C
最大海拔高度	1000 m
符合電磁相容性標準, 放射標準	EN61000-6-3, EN61000-6-4, EN50081-1/2, EN61800-3, EN55011
抗擾標準	EN61000-6-2, EN61000-4-2, EN61000-4-3, EN61000-4-4, EN61000-4-5, EN61000-4-6, VDE0160/1990.12

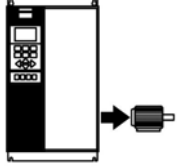
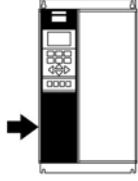
保護功能：

- 電子式馬達過載熱保護
- IP00 和 IP20 的散熱器溫度監控確保在溫度到達 90°C 時斷開變頻器。IP54 的斷路溫度為 80°C。只有當散熱器的溫度降 60°C 以下時才能復歸
- VLT 變頻器輸出短路保護
- VLT 變頻器輸出接地故障保護
- 中間電路電壓監控確保在中間電路電壓過高或低時斷開變頻器
- 如果馬達出現缺相, VLT 變頻器將會保護
- 如果主電源出現故障, VLT 變頻器按有控斜坡執行
- 如果主電源出現缺相, VLT 變頻器將在馬達受負載時斷開

機種規格
VLT 5001-5006, 200-240 VAC

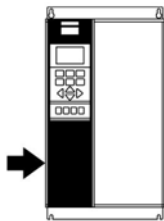
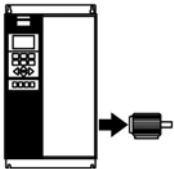
根據國際標準		VLT 型號	5001	5002	5003	5004	5005	5006	
	輸出電流	$I_{VLT,N}$ [A]	3.7	5.4	7.8	10.6	12.5	15.2	
		$I_{VLT,MAX}$ (60 s) [A]	5.9	8.6	12.5	17	20	24.3	
	輸出容量 (240V)	$S_{VLT,N}$ [kVA]	1.5	2.2	3.2	4.4	5.2	6.3	
	輸出功率	$P_{VLT,N}$ [kW]	0.75	1.1	1.5	2.2	3.0	3.7	
		$P_{VLT,N}$ [HP]	1	1.5	2	3	4	5	
	連接馬達、煞車和負載共償的電纜最大截面積	[mm ²]/[AWG]	4/10	4/10	4/10	4/10	4/10	4/10	
	額定輸入電流 (200V)	$I_{L,N}$ [A]	3.4	4.8	7.1	9.5	11.5	14.5	
	電源線最大截面積	[mm ²]/[AWG]	4/10	4/10	4/10	4/10	4/10	4/10	
	最大保險絲	[A]	16	16	16	25	25	35	
	效率		0.95	0.95	0.95	0.95	0.95	0.95	
	重量 IP 20 書本型	[kg]	7	7	7	9	9	9.5	
	重量 IP 20 緊湊型	[kg]	8	8	8	10	10	10	
	重量 IP 54	[kg]	11.5	11.5	11.5	13.5	13.5	13.5	
	最大負載時功率損耗	[W]	58	76	95	126	172	194	
	防護等級		書本型 IP 20, 緊湊型 IP 20/IP 54						

VLT 5008-5027, 200-240 VAC

根據國際標準		VLT 型號	5008	5011	5016	5022	5027
正常過載轉矩 (110%) :							
	輸出電流	$I_{VLT,N}$ [A]	32	46	61.2	73	88
		$I_{VLT,MAX}$ (60 s) [A]	35.2	50.6	67.3	80.3	96.8
	輸出容量 (240V)	$S_{VLT,N}$ [kVA]	13.3	19.1	25.4	30.3	36.6
	輸出功率	$P_{VLT,N}$ [kW]	7.5	11	15	18.5	22
		$P_{VLT,N}$ [HP]	10	15	20	25	30
高過載轉矩 (160%) :							
	輸出電流	$I_{VLT,N}$ [A]	25	32	46	61.2	73
		$I_{VLT,MAX}$ (60 s) [A]	40	51.2	73.6	97.9	116.8
	輸出容量 (240V)	$S_{VLT,N}$ [kVA]	10	13	19	25	30
	輸出功率	$P_{VLT,N}$ [kW]	5.5	7.5	11	15	18.5
		$P_{VLT,N}$ [HP]	7.5	10	15	20	25
	連接馬達、煞車和負載共償的電纜最大截面積	IP54 [mm ²]/[AWG]	16/6	16/6	35/2	35/2	50/0
	連接馬達、煞車和負載共償的電纜最小截面積	[mm ²]/[AWG]	10/8	10/8	10/8	10/8	16/6
	額定輸入電流 (200V)	$I_{L,N}$ [A]	32	46	61	73	88
	電源線最大截面積 [mm ²]/[AWG]	IP54	16/6	16/6	35/2	35/2	50/0
		IP20	16/6	35/2	35/2	35/2	50/0
	最大保險絲	[A]	50	60	80	125	125
	效率		0.95	0.95	0.95	0.95	0.95
	重量 IP 20	[kg]	21	25	27	34	36
	重量 IP 54	[kg]	38	40	53	55	56
	最大負載時功率損耗	(160%) [W]	340	426	626	833	994
		(110%) [W]	426	545	783	1042	1243
防護等級			緊湊型 IP 20 / IP 54				

■ VLT 5032-5052, 200-240 VAC

根據國際標準	VLT 型號	5032	5042	5052
正常過載轉矩 (110%) :				
輸出電流	$I_{VLT,N}$ [A]	115	143	170
	$I_{VLT,MAX}$ (60 s)[A]	127	158	187
輸出容量	$S_{VLT,N}$ [kVA] (208 V)	41	52	61
	$S_{VLT,N}$ [kVA] (230 V)	46	57	68
	$S_{VLT,N}$ [kVA] (240 V)	43	54	64
輸出功率	$P_{VLT,N}$ [kW]	30	37	45
	$P_{VLT,N}$ [Hp]	40	50	60
高過載轉矩 (150%) :				
輸出電流	$I_{VLT,N}$ [A]	88	115	143
	$I_{VLT,MAX}$ (60 s)[A]	132	173	215
輸出容量	$S_{VLT,N}$ [kVA] (208 V)	32	41	52
	$S_{VLT,N}$ [kVA] (230 V)	35	46	57
	$S_{VLT,N}$ [kVA] (240 V)	33	43	54
輸出功率	$P_{VLT,N}$ [kW]	22	30	37
	$P_{VLT,N}$ [Hp]	30	40	50
連接馬達和負載共償電纜最大截面值	[mm ²]	120	120	120
	[AWG]	300mcm	300mcm	300mcm
連接煞車電纜最大截面值	[mm ² /AWG]	25/4	25/4	25/4
額定輸入電流 (230 V)	$I_{L,N}$ [A] 110%	101.3	126.6	149.9
	$I_{L,N}$ [A] 150%	77.9	101.3	126.6
連接電源的電纜最大截面	[mm ²]	120	120	120
	[AWG]	300mcm	300mcm	300mcm
連接電源、馬達、煞車和負載共償電纜最小截面	[mm ² /AWG]	6/8	6/8	6/8
最大保險絲	[A]	150	200	250
效率		0.97	0.97	0.97
重量 IP 00 / IP 20 / Nema 1	[kg]	101	101	101
重量 IP 54	[kg]	104	104	104
最大負載時功率損耗	[W]	1089	1361	1612
防護等級		緊湊型 IP 00 / Nema 1 (1P 20) / IP 54		



■ VLT 5001-5004, 380-500 VAC

根據國際標準		VLT 型號	5001	5002	5003	5004
	輸出電流	$I_{VLT,N}$ [A]	2.2	2.8	4.1	5.6
		$I_{VLT,MAX}$ (60 s)[A]	3.5	4.5	6.5	9
	輸出容量	$S_{VLT,N}$ [kVA] (380-440 V)	1.7	2.1	3.1	4.3
		$S_{VLT,N}$ [kVA] (441-500 V)	1.6	2.3	2.9	4.2
輸出功率	$P_{VLT,N}$ [kW]	0.75	1.1	1.5	2.2	
	$P_{VLT,N}$ [HP]	1	1.5	2	3	
連接馬達、煞車和負載共償的電纜最大截面積		[mm ²]/[AWG]	4/10	4/10	4/10	4/10
	額定輸入電流	$I_{L,N}$ [A] (380V)	2.3	2.6	3.8	5.3
		$I_{L,N}$ [A] (460V)	1.9	2.5	3.4	4.8
	電源線最大截面積	[mm ²]/[AWG]	4/10	4/10	4/10	4/10
	最大保險絲	[A]	16	16	16	16
	效率		0.96	0.96	0.96	0.96
	重量 IP 20 書本型	[kg]	7	7	7	7.5
	重量 IP 20 緊湊型	[kg]	8	8	8	8.5
	重量 IP 54 緊湊型	[kg]	11.5	11.5	11.5	12
	最大負載時功率損耗	[W]	55	67	92	110
	防護等級		書本型 IP20 / 緊湊型 IP20 / IP54			

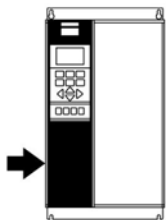
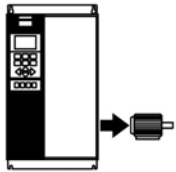
■ VLT 5005-5011, 380-500 VAC

根據國際標準		VLT 型號	5005	5006	5008	5011
	輸出電流	$I_{VLT,N}$ [A]	7.2	10	13	16
		$I_{VLT,MAX}$ (60 s)[A]	11.5	16	20.8	25.6
	輸出容量	$S_{VLT,N}$ [kVA] (380-440 V)	5.5	7.6	9.9	12.2
		$S_{VLT,N}$ [kVA] (441-500 V)	5.5	7.1	9.5	12.6
輸出功率	$P_{VLT,N}$ [kW]	3.0	4.0	5.5	7.5	
	$P_{VLT,N}$ [HP]	4.0	5.0	7.5	10	
連接馬達、煞車和負載共償的電纜最大截面積		[mm ²]/[AWG]	4/10	4/10	4/10	4/10
	額定輸入電流	$I_{L,N}$ [A] (380V)	7	9.1	12.2	15.0
		$I_{L,N}$ [A] (460V)	6	8.3	10.6	14.0
	電源線最大截面積	[mm ²]/[AWG]	4/10	4/10	4/10	4/10
	最大保險絲	[A]	16	25	25	35
	效率		0.96	0.96	0.96	0.96
	重量 IP 20 書本型	[kg]	7.5	9.5	9.5	9.5
	重量 IP 20 緊湊型	[kg]	8.5	10.5	10.5	10.5
	重量 IP 54 緊湊型	[kg]	12	14	14	14
	最大負載時功率損耗	[W]	139	198	250	295
	防護等級		書本型 IP20 / 緊湊型 IP20 / IP54			

■ VLT 5016-5052, 380-500 VAC

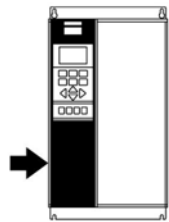
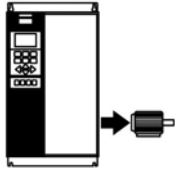
根據國際標準

	VLT 型號	5016	5022	5027	5032	5042	5052
正常過載轉矩 (110%)							
輸出電流	$I_{VLT,N}$ [A]	32	37.5	44	61	73	90
	$I_{VLT,MAX}$ (60 s)[A]	35.2	41.3	48.4	67.1	80.3	99
輸出容量	$S_{VLT,N}$ [kVA] (380-440 V)	24.4	28.6	33.5	46.5	55.6	68.6
	$S_{VLT,N}$ [kVA] (441-500 V)	24.2	29.4	35.8	46.8	56.3	67.5
輸出功率	$P_{VLT,N}$ [kW]	15	18.5	22	30	37	45
	$P_{VLT,N}$ [Hp]	20	25	30	40	50	60
高過載轉矩 (160%) :							
輸出電流	$I_{VLT,N}$ [A]	24	32	37.5	44	61	73
	$I_{VLT,MAX}$ (60 s)[A]	38.4	51.2	60	70.7	97.6	116.8
輸出容量	$S_{VLT,N}$ [kVA] (380-440 V)	18.3	24.4	28.6	33.5	46.5	55.6
	$S_{VLT,N}$ [kVA] (441-500 V)	18.8	24.2	29.4	35.9	46.8	56.3
輸出功率	$P_{VLT,N}$ [kW]	11	15	18.5	22	30	37
	$P_{VLT,N}$ [Hp]	15	20	25	30	40	50
連接馬達、煞車和負載共償的 電纜最大截面值	[mm ² /AWG] IP54	16/6	16/6	16/6	35/2	35/2	50/0
	IP20	16/6	16/6	35/2	35/2	35/2	50/0
連接馬達、煞車和負載共償的 電纜最小截面值	[mm ² /AWG]	10/8	10/8	10/8	10/8	10/8	16/6
額定輸入電流	$I_{L,N}$ [A] (380 V)	32	37.5	44	60	72	89
	$I_{L,N}$ [A] (460 V)	27.6	34	41	53	64	77
電源電纜最大截面	[mm ²]/[AWG] IP54	16/6	16/6	16/6	35/2	35/2	50/0
	IP20	16/6	16/6	35/2	35/2	35/2	50/0
最大保險絲	[A]	63	63	63	80	100	125
效率		0.96	0.96	0.96	0.96	0.96	0.96
重量 IP20	[kg]	21	22	27	28	41	42
重量 IP54	[kg]	41	41	42	54	56	56
最大負載時功率損耗	高過載轉矩 160% [W]	419	559	655	768	1065	1275
	正常過載轉矩 110% [W]	559	655	768	1065	1275	1571
防護等級		緊湊型 IP20 / IP54					



■ VLT 5062-5102, 380-500 VAC

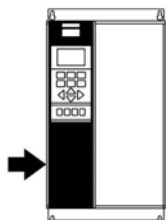
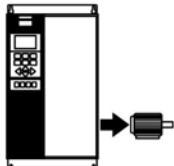
根據國際標準	VLT 型號	5062	5072	5102
正常過載轉矩 (110%) :				
輸出電流	$I_{VLT,N}$ [A]	106	147	177
	$I_{VLT,MAX}$ (60 s)[A]	117	162	195
輸出容量	$S_{VLT,N}$ [kVA] (380-440 V)	80.8	102	123
	$S_{VLT,N}$ [kVA] (441-500 V)	91.8	113	139
輸出功率	$P_{VLT,N}$ [kW] (380-440 V)	55	75	90
	$P_{VLT,N}$ [kW] (441-460 V)	55	90	110
	$P_{VLT,N}$ [Hp] (380-440 V)	75	100	125
	$P_{VLT,N}$ [Hp] (441-460 V)	75	125	150
	$P_{VLT,N}$ [Hp] (480 V)	100	125	150
高過載轉矩 (160%) :				
輸出電流	$I_{VLT,N}$ [A]	90	106	147
	$I_{VLT,MAX}$ (60 s)[A]	135	159	221
輸出容量	$S_{VLT,N}$ [kVA] (380-440 V)	68.6	73	102
	$S_{VLT,N}$ [kVA] (441-500 V)	69.3	92	113
輸出功率	$P_{VLT,N}$ [kW] (380-440 V)	45	55	75
	$P_{VLT,N}$ [kW] (441-500 V)	55	75	90
	$P_{VLT,N}$ [Hp] (380-440 V)	60	75	100
	$P_{VLT,N}$ [Hp] (441-500 V)	75	100	125
	連接馬達、煞車和負載共償的電纜最大截面積	[mm ² /AWG] IP54	50/0	150/300mcm
	IP20	50/0	120/250mcm	120/250mcm
連接馬達、煞車和負載共償的電纜最小截面積	[mm ² /AWG]	16/6	25/4	25/4
額定輸入電流	$I_{L,N}$ [A] (380 V)	104	145	174
	$I_{L,N}$ [A] (460 V)	104	128	158
電源電纜最大截面 [mm ²]/[AWG]	IP54	50/0	150/300mcm	150/300mcm
	IP20	50/0	120/250mcm	120/250mcm
最大保險絲	[A]	160	225	250
效率		>0.97	>0.97	>0.97
重量 IP20	[kg]	43	54	54
重量 IP54	[kg]	60	77	77
最大負載時功率損耗	高過載轉矩 160% [W]	<1200	<1200	<1400
	正常過載轉矩 110% [W]	<1400	<1400	<1600
防護等級		緊湊型 IP20 / IP54		



■ VLT 5122-5302, 380-500 VAC

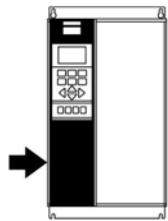
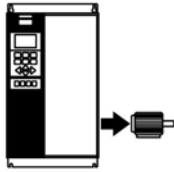
根據國際標準

	VLT 型號	5122	5152	5202	5252	5302
正常過載轉矩 (110%) :						
輸出電流	$I_{VLT,N}$ [A]	212	260	315	395	480
	$I_{VLT,MAX}$ (60 s)[A]	233	286	347	434	528
輸出容量	$S_{VLT,N}$ [kVA] (400 V)	147	180	218	274	333
	$S_{VLT,N}$ [kVA] (460 V)	151	191	241	288	353
	$S_{VLT,N}$ [kVA] (500 V)	165	208	262	313	384
輸出功率	$P_{VLT,N}$ [kW] (380-440 V)	110	132	160	200	250
	$P_{VLT,N}$ [kW] (441-460 V)	125	160	200	225	300
	$P_{VLT,N}$ [Hp] (380-440 V)	150	175	200	250	300
	$P_{VLT,N}$ [Hp] (441-460 V)	175	200	250	300	350
	$P_{VLT,N}$ [Hp] (480 V)	200	250	300	350	450
高過載轉矩 (160%) :						
輸出電流	$I_{VLT,N}$ [A]	177	212	260	315	395
	$I_{VLT,MAX}$ (60 s)[A]	266	318	390	473	593
輸出容量	$S_{VLT,N}$ [kVA] (400 V)	123	147	180	218	274
	$S_{VLT,N}$ [kVA] (460 V)	127	151	191	241	288
	$S_{VLT,N}$ [kVA] (500 V)	139	165	208	262	313
輸出功率	$P_{VLT,N}$ [kW] (380-440 V)	90	110	132	160	200
	$P_{VLT,N}$ [kW] (441-500 V)	110	132	160	200	250
	$P_{VLT,N}$ [Hp] (380-440 V)	125	150	175	200	250
	$P_{VLT,N}$ [Hp] (441-500 V)	150	175	200	250	300
連接馬達、煞車和負載共償的電纜最大截面	[mm ²]	2 × 185	2 × 185	2 × 185	2 × 185	2 × 185
	[AWG]	2 × 350mcm	2 × 350mcm	2 × 350mcm	2 × 350mcm	2 × 350mcm
額定輸入電流 (110%)	$I_{L,MAX}$ [A] (380-440 V)	208	256	317	385	467
	$I_{L,MAX}$ [A] (441-500 V)	185	236	304	356	431
額定輸入電流 (160%)	$I_{L,MAX}$ [A] (400 V)	174	206	256	318	389
	$I_{L,MAX}$ [A] (460 V)	158	185	236	304	356
連接電源的電纜最大截面	[mm ²]	2 × 185	2 × 185	2 × 185	2 × 185	2 × 185
	[AWG]	2 × 350mcm	2 × 350mcm	2 × 350mcm	2 × 350mcm	2 × 350mcm
連接馬達和電源的電纜最小截面	[mm ² / AWG]	35/2	35/2	35/2	35/2	35/2
連接煞車和負載共償的電纜最小截面值	[mm ² / AWG]	10/8	10/8	10/8	10/8	10/8
最大保險絲	[A]	300	350	450	500	630
效率		0.98	0.98	0.98	0.98	0.98
重量 (IP00)	[kg]	89	89	134	134	154
重量 (IP21 / Nema 1 / IP54)	[kg]	96	96	143	143	163
最大負載時功率損耗	高過載轉矩 160% [W]	2619	3309	4163	4977	6107
	正常過載轉矩 110% [W]	2206	2619	3309	4163	4977
防護等級		緊湊型 IP00 / Nema 1 (IP21) / IP54				



■ VLT 5350-5500, 380-500 VAC

根據國際標準	VLT 型號	5350	5450	5500
正常過載轉矩 (110%) :				
輸出電流	$I_{VLT,N}$ [A]	600	658	745
	$I_{VLT,MAX}$ (60 s)[A]	660	724	820
輸出容量	$S_{VLT,N}$ [kVA] (380 V)	416	456	516
	$S_{VLT,N}$ [kVA] (460 V)	430	470	540
	$S_{VLT,N}$ [kVA] (500 V)	468	511	587
輸出功率	$P_{VLT,N}$ [kW] (380-440 V)	315	355	400
	$P_{VLT,N}$ [kW] (441-460 V)	355	400	450
	$P_{VLT,N}$ [Hp] (380-440 V)	400	450	550
	$P_{VLT,N}$ [Hp] (441-460 V)	450	500	600
	$P_{VLT,N}$ [Hp] (480 V)	550	600	700
高過載轉矩 (150%) :				
輸出電流	$I_{VLT,N}$ [A]	480	600	658
	$I_{VLT,MAX}$ (60 s)[A]	720	900	987
輸出容量	$S_{VLT,N}$ [kVA] (380 V)	333	416	456
	$S_{VLT,N}$ [kVA] (460 V)	353	430	470
	$S_{VLT,N}$ [kVA] (500 V)	384	468	511
輸出功率	$P_{VLT,N}$ [kW] (380-440 V)	250	315	355
	$P_{VLT,N}$ [kW] (441-500 V)	315	355	400
	$P_{VLT,N}$ [Hp] (380-440 V)	300	400	450
	$P_{VLT,N}$ [Hp] (441-500 V)	400	450	500
連接馬達和負載共償的電纜最大截面	[mm ²]	2 × 400 ~ 3 × 150		
	[AWG]	2 × 750mcm × 3 × 350mcm		
連接煞車的電纜最大截面	[mm ²]	70		
	[AWG]	2/0		
額定輸入電流 (110%)	$I_{L,MAX}$ [A] (380-440 V)	584	648	734
	$I_{L,MAX}$ [A] (441-500 V)	526	581	668
額定輸入電流 (150%)	$I_{L,MAX}$ [A] (380-440 V)	467	584	648
	$I_{L,MAX}$ [A] (441-500 V)	431	526	581
連接電源的電纜最大截面	[mm ²]	2 × 400 ~ 3 × 150		
	[AWG]	2 × 750mcm × 3 × 350mcm		
連接馬達、電源和負載共償的電纜最小截面	[mm ²]	70		
	[AWG]	3/0		
連接煞車的電纜最小截面	[mm ²]	10		
	[AWG]	8		
最大保險絲	[A]	700	800	800
效率		0.97	0.97	0.97
重量 (IP00)	[kg]	515	560	585
重量 (IP20 / Nema 1)	[kg]	630	675	700
重量 (IP54)	[kg]	640	685	710
最大負載時功率損耗	高過載轉矩 150% [W]	9280	11300	12500
	正常過載轉矩 110% [W]	11300	12500	14400
防護等級		緊湊型 IP00 / Nema 1 (IP20) / IP54		



■ 半導體保險絲規格

UL 規範

依循 UL/cUL 規範要求，請搭配下表之半導體型保險絲：

200-240 V

VLT	Bussmann	SIBA	Littel fuse	Ferraz-Shawmut
5001	KTN-R10	5017906-010	KLN-R10	ATM-R10 or A2K-10R
5002	KTN-R10	5017906-010	KLN-R10	ATM-R10 or A2K-10R
5003	KTN-R25	5017906-016	KLN-R15	ATM-R15 or A2K-15R
5004	KTN-R20	5017906-020	KLN-R20	ATM-R20 or A2K-20R
5005	KTN-R25	5017906-025	KLN-R25	ATM-R25 or A2K-25R
5006	KTN-R30	5012406-032	KLN-R30	ATM-R30 or A2K-30R
5008	KTN-R50	5014006-050	KLN-R50	A2K-50R
5011	KTN-R60	5014006-063	KLN-R60	A2K-60R
5016	KTN-R85	5014006-080	KLN-R80	A2K-80R
5022	KTN-R125	2028220-125	KLN-R125	A2K-125R
5027	KTN-R125	2028220-125	KLN-R125	A2K-125R
5032	KTN-R150	2028220-160	L25S-150	A25X-150
5042	KTN-R200	2028220-200	L25S-200	A25X-200
5052	KTN-R250	2028220-250	L25S-250	A25X-250

380-500 V

VLT	Bussmann	SIBA	Little fuse	Ferraz-Shawmut
5001	KTS-R6	5017906-006	KLS-R6	ATM-R6 or A6K-6R
5002	KTS-R6	5017906-006	KLS-R6	ATM-R6 or A6K-6R
5003	KTS-R10	5017906-010	KLS-R10	ATM-R10 or A6K-10R
5004	KTS-R10	5017906-010	KLS-R10	ATM-R10 or A6K-10R
5005	KTS-R15	5017906-016	KLS-R16	ATM-R16 or A6K-16R
5006	KTS-R20	5017906-020	KLS-R20	ATM-R20 or A6K-20R
5008	KTS-R25	5017906-025	KLS-R25	ATM-R25 or A6K-25R
5011	KTS-R30	5012406-032	KLS-R30	A6K-30R
5016	KTS-R40	5012406-040	KLS-R40	A6K-40R
5022	KTS-R50	5014006-050	KLS-R50	A6K-50R
5027	KTS-R60	5014006-063	KLS-R60	A6K-60R
5032	KTS-R80	2028220-100	KLS-R80	A6K-180R
5042	KTS-R100	2028220-125	KLS-R100	A6K-100R
5052	KTS-R125	2028220-125	KLS-R125	A6K-125R
5062	KTS-R150	2028220-160	KLS-R150	A6K-150R
5072	FWH-220	2028220-200	L50S-225	A50-P225
5102	FWH-250	2028220-250	L50S-250	A50-P250
5122	FWH-300	2028220-315	L50S-300	A50-P300
5152	FWH-350	2028220-315	L50S-350	A50-P350
5202	FWH-400	206xx32-400	L50S-400	A50-P400
5252	FWH-500	206xx32-500	L50S-500	A50-P500
5302	FWH-600	206xx32-600	L50S-600	A50-P600
5350	FWH-700	206xx32-700	L50S-700	A50-P700
5450	FWH-800	206xx32-800	L50S-800	A50-P800
5500	FWH-800	206xx32-800	L50S-800	A50-P800

非 UL 規範

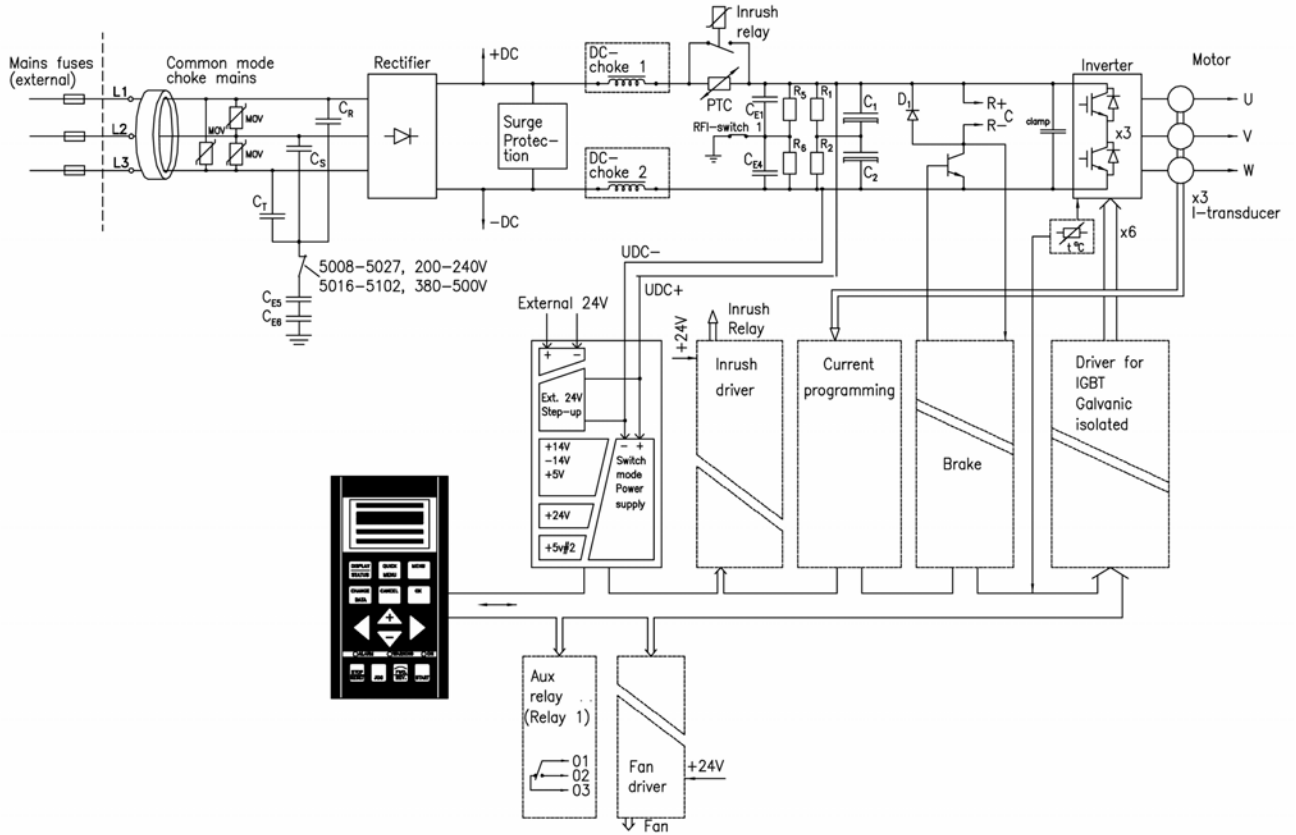
假如非依循 UL 規範標準施工，Danfoss 依然建議您可使用上表半導體型保險絲或下表之一般用保險絲種類：

VLT 5001-5027	200-240 V	type gG
VLT 5001-5062	380-500 V	type gG
VLT 5001-5062	525-600 V	type gG
VLT 5032-5052	200-240 V	type gR
VLT 5072-5500	380-500 V	type gR
VLT 5075-5250	525-600 V	type gR

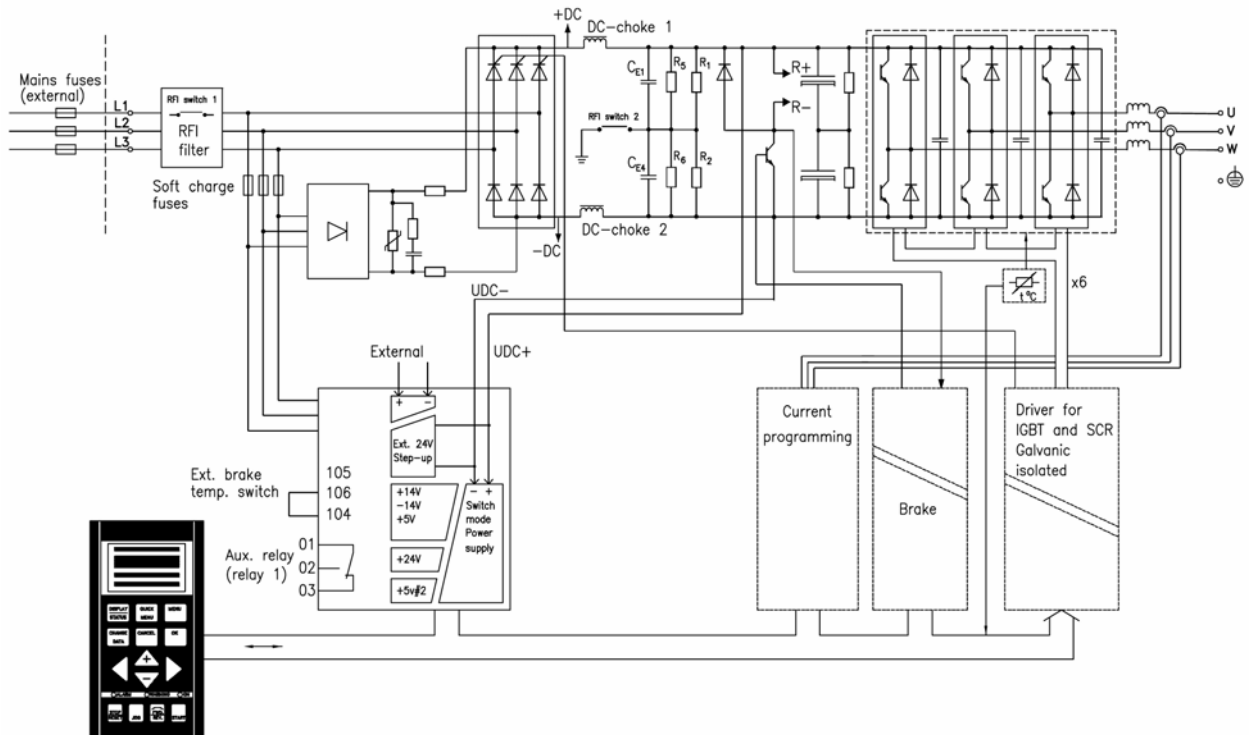
在系統使用異常的狀態下，無正確的使用保險絲將對設備造成嚴重損壞，保險絲的選擇必須可承受 100,000 安培短路容量及耐壓 500/600V 等級。

■ 主電路結構圖

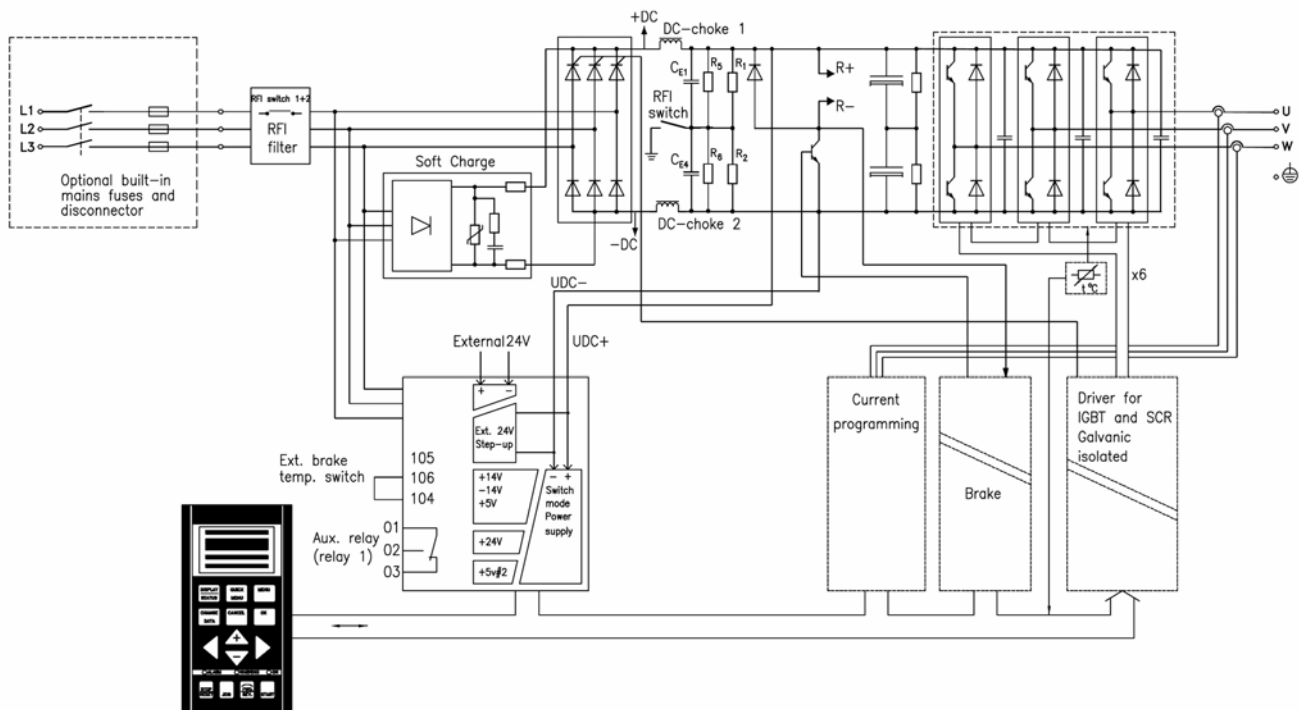
VLT 5001-5027, 200-240V / VLT 5001-5102, 380-500V



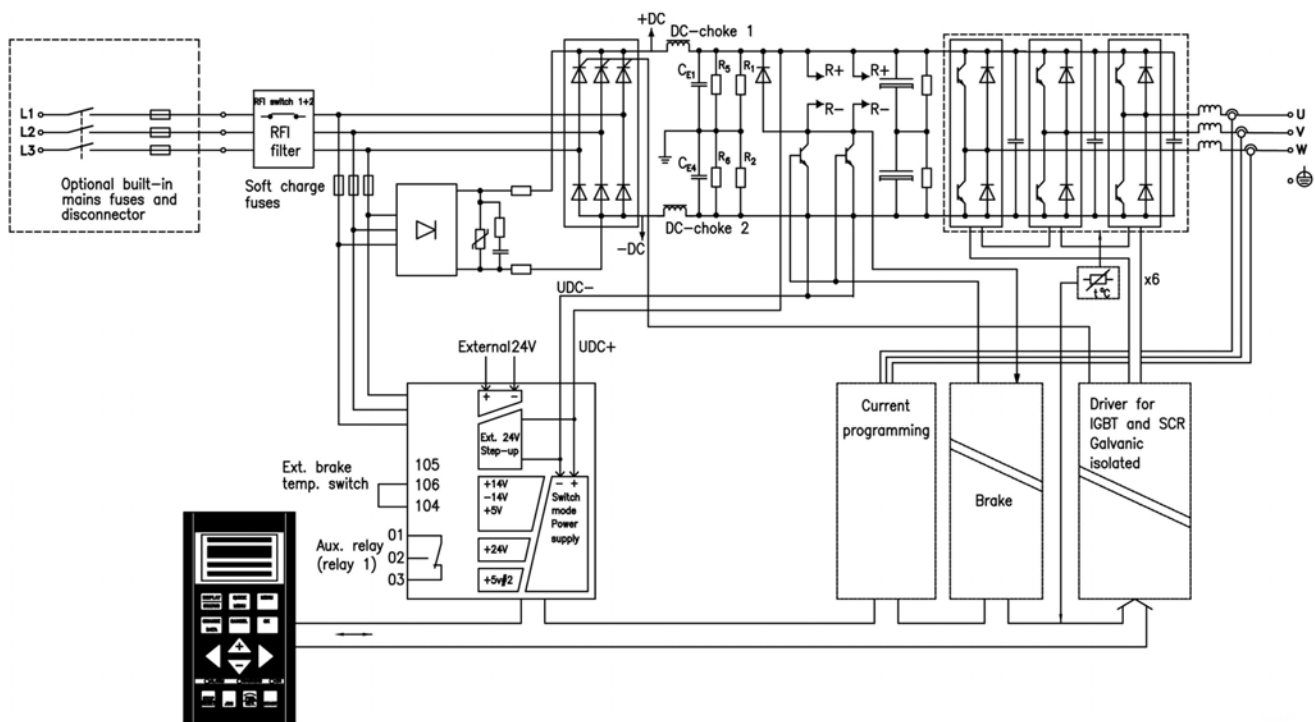
VLT 5032-5052, 200-240V



VLT 5122-5302, 380-500V



VLT 5350-5500, 380-500V



■ 機械安裝

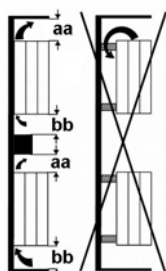
變頻器必須垂直安裝。

變頻器採用空氣流動作冷卻。為使變頻器散熱空氣流通，其上、下方必須保留最小間距。

為防變頻器過熱，必須確保周圍環境的溫度不超過為變頻器規定的最高溫度和 24 小時平均溫度。如果環境溫度在 45°C – 55°C 之間，須按照“設計指南”降低變頻器的輸出額定值。

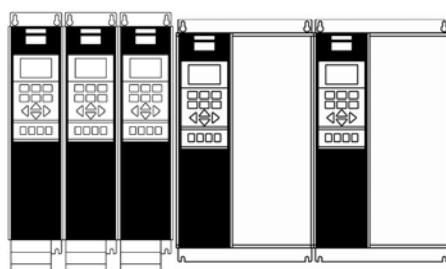
■ VLT 5001-5302 的安裝

冷卻



所有機種均需在機身的上、下方留有通風空間。各型號之上下空間見第 24 頁。

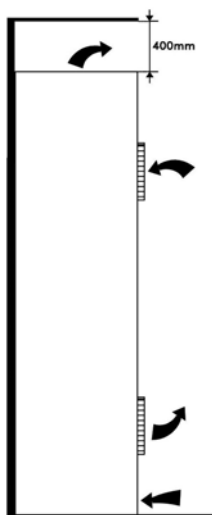
並列安裝



由於 VLT 變頻器不需側面冷卻，因此能採取並列安裝，左右無需間距。

■ VLT 5350-5500 的安裝

冷卻

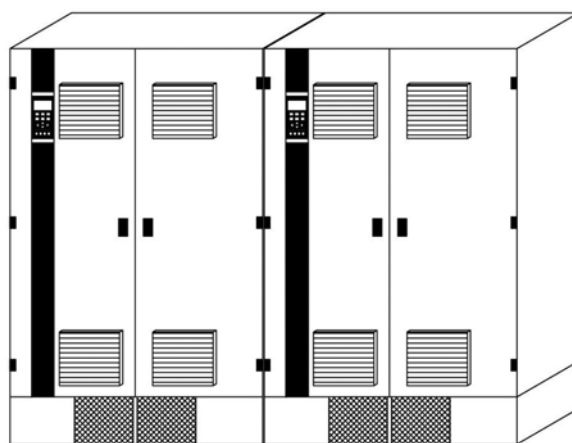


此系列均需在機檯上方至少留有 400 mm 通風空間，並必須安裝在平整的地面上。此需求適用於 IP20 (Nema1) 和 IP54 型。

另變頻器前方須留有最少 605 mm 的空間作為機門開啓之用。

IP00 型號必需安裝於控制檯體內。相關尺寸請向 Danfoss 查詢。

並列安裝



此系列可並列安裝，無需任何間距。

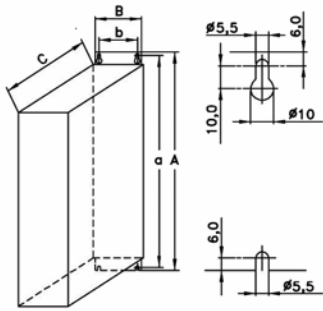
■ 外型尺寸

(所有尺寸單位為 mm)

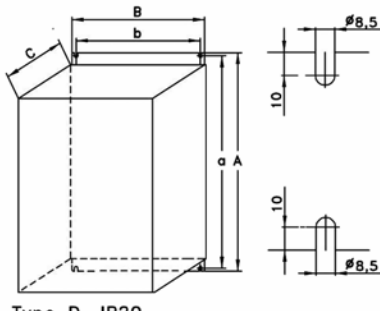
	A	B	C	D	a	b	aa/bb	Type
書本型 IP 20								
5001-5003 200-240 V	395	90	260		384	70	100	A
5001-5005 380-500 V								
5004-5006 200-240 V	395	130	260		384	70	100	A
5006-5011 380-500 V								
緊湊型 IP 00								
5032-5052 200-240 V	800	370	335		780	270	225	B
5122-5152 380-500 V	1046	409	372	–	1001	304	225	J
5202-5302 380-500 V	1327	409	372	–	1282	304	225	J
5350-5500 380-500 V	1896	1099	490	–	1847	1065	400 (aa)	I
緊湊型 IP 20								
5001-5003 200-240 V	395	220	160		384	200	100	C
5001-5005 380-500 V								
5004-5006 200-240 V	395	220	200		384	200	100	C
5006-5011 380-500 V								
5008 200-240 V	560	242	260		540	200	200	D
5016-5022 380-500 V								
5011-5016 200-240 V	700	242	260		680	200	200	D
5027-5032 380-500 V								
5022-5027 200-240 V	800	308	296		780	270	200	D
5042-5062 380-500 V								
5072-5102 380-500 V	800	370	335		780	330	225	D
5032-5052 200-240 V	954	370	335		780	270	225	E
5350-5500 380-500 V	2010	1200	600		–	–	400 (aa)	H
緊湊型 IP 21 (Nema1)								
5122-5152 380-500 V	1201	420	373	–	1154	304	225	J
5202-5302 380-500 V	1588	420	380	–	1535	304	225	J
緊湊型 IP 54								
5001-5003 200-240 V	460	282	195	85	260	258	100	F
5001-5005 380-500 V								
5004-5006 200-240 V	530	282	195	85	330	258	100	F
5006-5011 380-500 V								
5008-5011 200-240 V	810	350	280	70	560	326	200	F
5016-5027 380-500 V								
5016-5027 200-240 V	940	400	280	70	690	375	200	F
5032-5062 380-500 V								
5072-5102 380-500 V	940	400	360	70	690	374	225	F
5032-5052 200-240 V	937	495	421	–	830	374	225	G
5122-5152 380-500 V	1208	420	373	–	1154	304	225	J
5202-5302 380-500 V	1588	420	380	–	1535	304	225	J
5350-5500 380-500 V	2010	1200	600	–	–	–	400 (aa)	H

aa : 設備上方最小空間

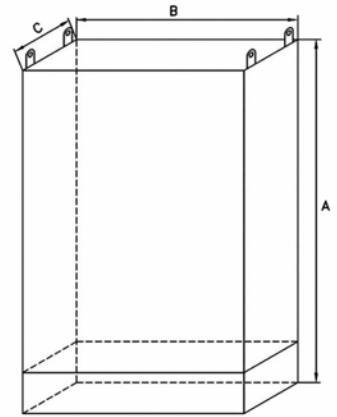
bb : 設備下方最小空間



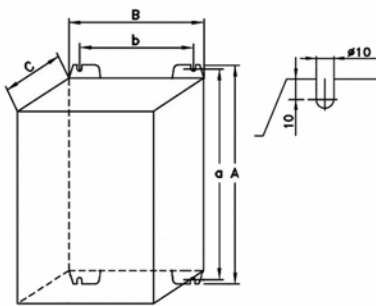
Type A, IP20



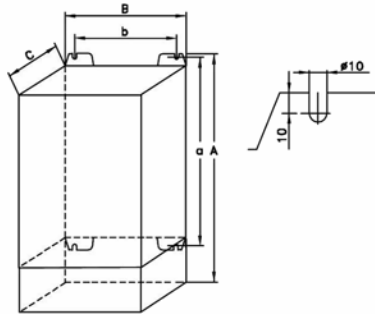
Type D, IP20



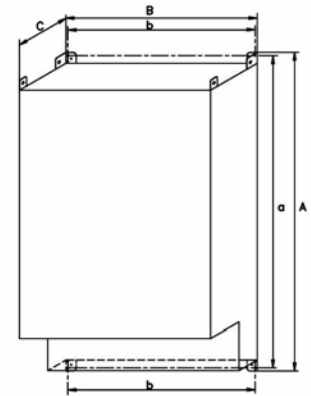
Type H, Nema 1, IP 54



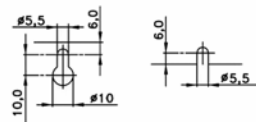
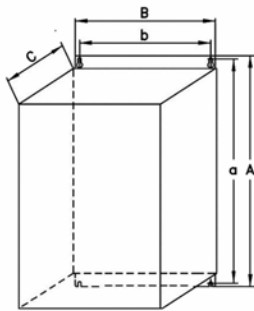
Type B, IP00



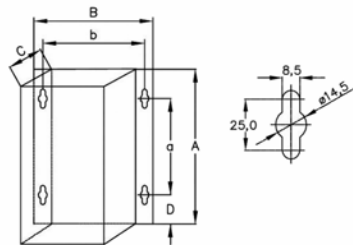
Type E, IP20/NEMA 1 with terminals



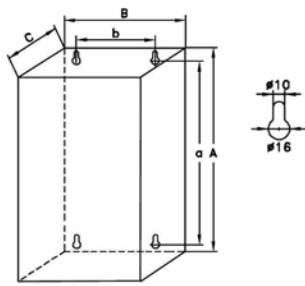
Type I, IP 00



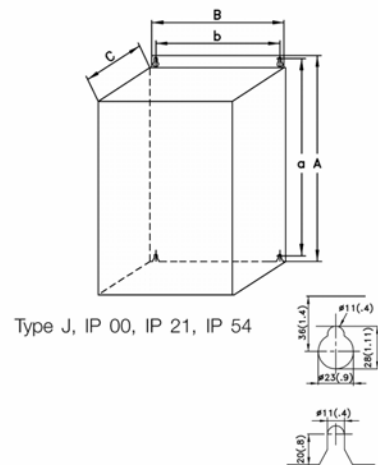
Type C, IP20



Type F, IP54



Type G, IP54



Type J, IP 00, IP 21, IP 54

■ 電氣安裝



變頻器接上電源後會產生致命的電壓。馬達或變頻器的安裝方式如果不正確，將會導致設備毀損、人體傷害甚至死亡。

因此，應嚴格遵守本說明書的說明以及國家和當地的法規與安全規範。

即使主電源已經切斷，接觸設備電路仍然具有危險。

請於主電源確定切斷後至少等待 4 分鐘 (VLT 5001-5006) / 20 分鐘 (VLT 5008-5500) 再行作業。



注意！

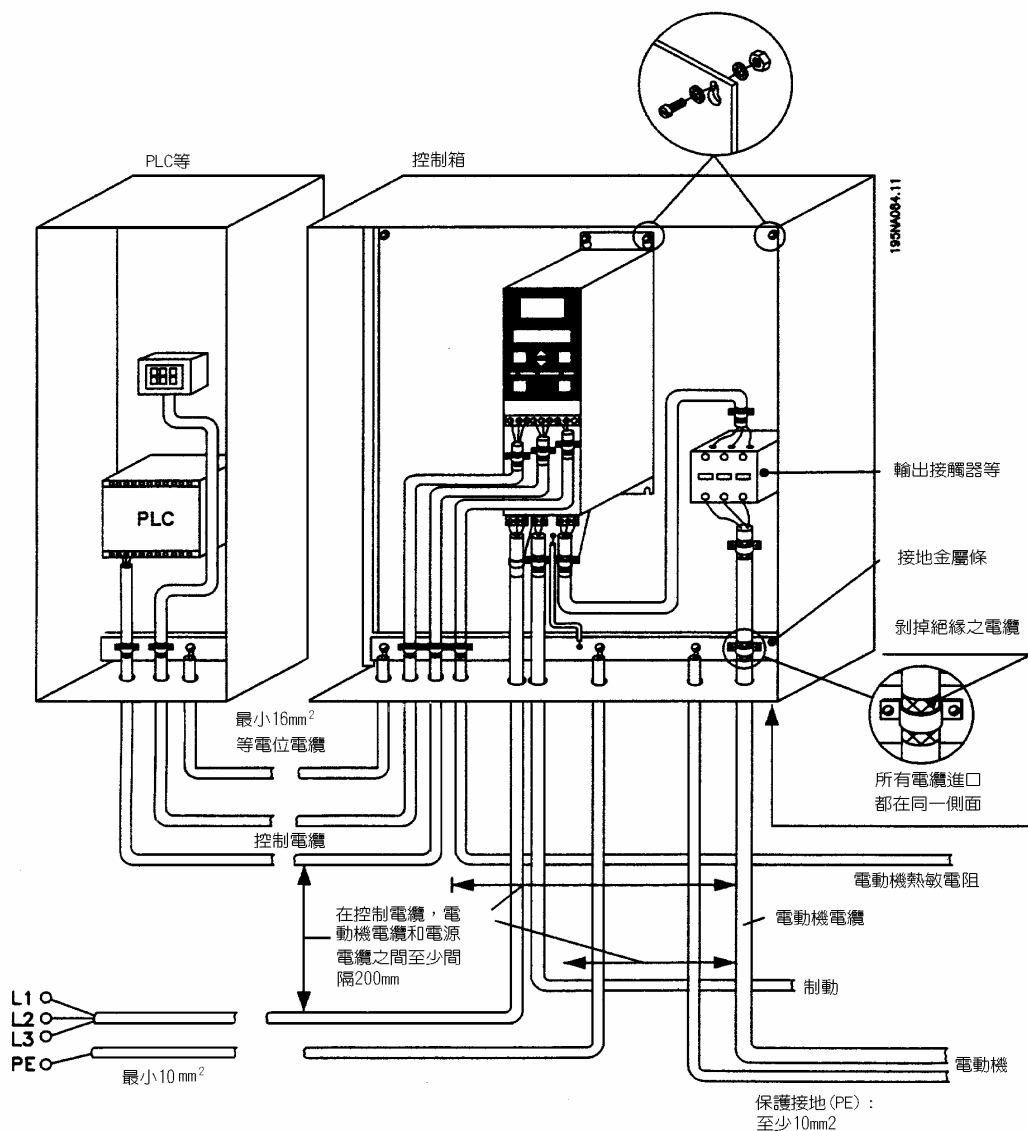
用戶或合格電工的責任是確保變頻器的接地和保護設施符合國家及地方有關的規則和標準。

■ 電磁相容性電氣安裝

為使安裝有良好的電磁相容性，應當遵守以下幾點注意事項：

- 只採用有遮罩／防護的馬達電纜和控制線纜；
- 將遮罩兩端接地；
- 避免在遮罩埠纏拏連接（豬尾形），這會破壞高頻時的遮罩效果。正確的方法是採用線夾；
- 重要的是應確保良好的電氣接觸，包括從安裝板、安裝螺絲到變頻器的金屬外殼；
- 採用齒狀墊圈和導電的安裝板；
- 安裝在配電盤裡不要使用非遮罩／非防護型的馬達電纜。

下面的示意圖表示了有良好電磁相容性的電氣安裝範例，其中變頻器裝安裝在配電盤裡，並與一台 PLC 連接。



■ 接地

在安裝變頻器時需要考慮以下基本問題，以符合相關的電磁相容性標準（EMC）。

- 安全接地：請注意，變頻器漏泄電流一般較大，為保證安全必須採取良好的接地措施。請採用有關安全法規。
- 高頻接地：接地線長度應盡可能短。

應保證不同的接地系統導體阻抗盡可能低。為使導體阻抗盡可能低，則應使導體長度盡可能短，橫截面積盡可能大。例如，在導體 C_{VESS} 相同的情況下，扁平導體的高頻阻抗就比圓形導體小。

如果要在配電盤中安裝多個設備，則應將金屬材料質的機箱後板作為公用地線參考板。不同設備的金屬機箱均安裝在機箱後板上，並使用盡可能最低的高頻阻抗。這樣可避免每台設備的高頻電壓不同，還可避免用來連接這些設備的連接電纜中產生雜訊干擾電流的危險。同時也可降低雜訊干擾。

為獲得較低的高頻阻抗，可將設備的固定螺栓作為與後板連接的高頻連接端子。這時就必須除去固定點的絕緣漆或類似的絕緣材料。

■ 電纜線

控制電纜和濾波電源電纜應與馬達電纜分開安裝，以避免干擾耦合。一般地，它們之間的距離應保持在 20 cm 以上，而我們建議，當電纜平行安裝在固體表面且延伸距離較長時，應使電纜間距盡可能大。

對於電話電纜和數據電纜等敏感信號電纜，我們建議電纜間距應至少保持在每 5m 電纜（電源和馬達電纜）長度為 1m。必須指出，最小間距由設備的敏感性及信號電纜決定，因此我們無法規定精確的數值。

如果使用電纜夾片，則敏感信號電纜不得與馬達電纜安裝在同一個電纜夾片中。

如果信號電纜必須穿越電源電纜，則二者之間應保持 90°。

請記住，所有進出配電盤的干擾或信號輸出電纜均必須採用遮罩／鎧裝電纜或濾波電纜。

■ RFI 開關

主電源與接地隔離：

如果變頻器由一非接地電源系統供電（IT 電源），則 RFI 開關必須打開（OFF）。在 OFF 情況下，機器框架和中間電路間的內部 RFI 電容（過濾電容）將被切斷，以避免損害中間電路並（根據 IEC 61800-3 規定）減少對地漏電電流。RFI 開關請見下圖。



注意！

當 RFI 開關處於 OFF 下，載波頻率不能高於出廠設定（詳參數 407）。



注意！

當主電源接通後，不得操作 RFI 開關。使用 RFI 開關之前，須確認主電源已經切斷。



注意！

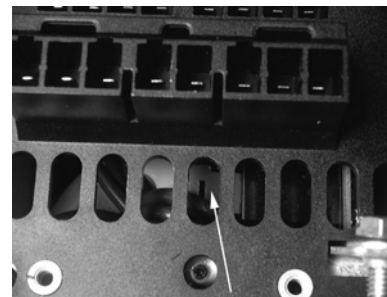
切斷 RFI 開關將切斷電容器電氣導通特性。一旦高於 1,000V 的瞬間電壓將可能有間隙放電產生。



如果 RFI 開關處於 OFF 位置，將無法保持可靠的電氣隔離。換而言之，所有控制輸入與輸出只可視為具有基本電氣隔離的低壓端子。此外，變頻器的電磁相容性能將會因 RFI 開關處於 OFF 的位置而降低。

主電源接地連接：

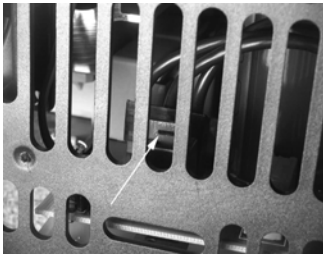
當主電源接地電源系統時，RFI 開關必須處於“閉合”（ON）的位置。



書本型 IP20

VLT5001-5011 380-500 V

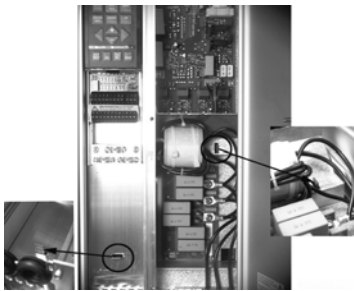
VLT5001-5006 200-240 V



緊湊型 IP20 / NEMA1
VLT5001-5011 380-500 V
VLT5001-5006 200-240 V



緊湊型 IP54
VLT5001-5011 380-500 V
VLT5001-5006 200-240 V



緊湊型 IP20 / NEMA1
VLT5016-5022 380-500 V
VLT5008 200-240 V



緊湊型 IP54
VLT5016-5027 380-500 V
VLT5008-5011 200-240 V



緊湊型 IP20 / NEMA1
VLT5027-5032 380-500 V
VLT5011-5016 200-240 V



緊湊型 IP54
VLT5032-5062 380-500 V
VLT5016-5027 200-240 V



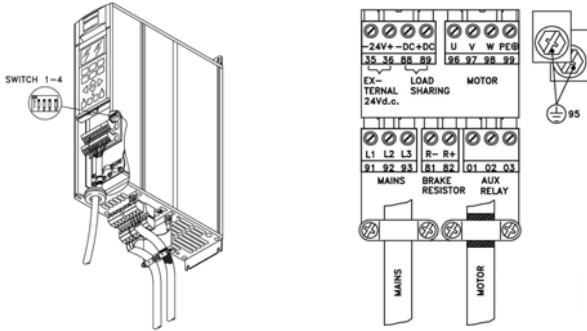
緊湊型 IP20 / NEMA1
VLT5042-5102 380-500 V
VLT5022-5027 200-240 V



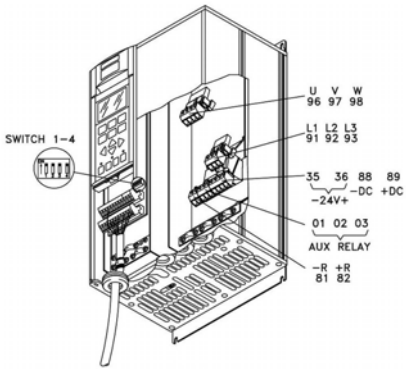
緊湊型 IP54
VLT5072-5102 380-500 V

■ 電力電纜線安裝圖

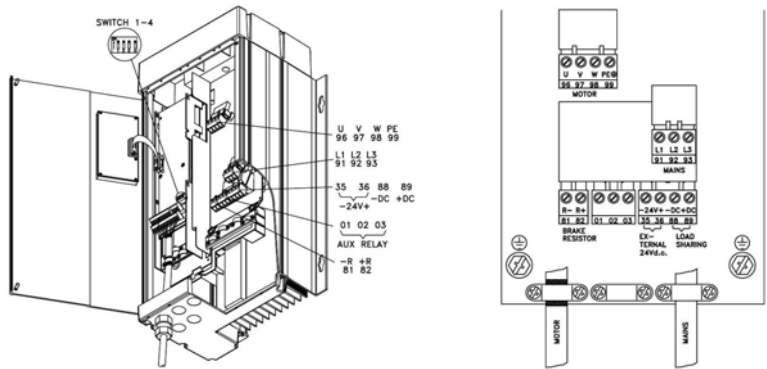
VLT5001-5006, 200-240V / VLT5001-5011, 380-500V
(IP20 書本型)



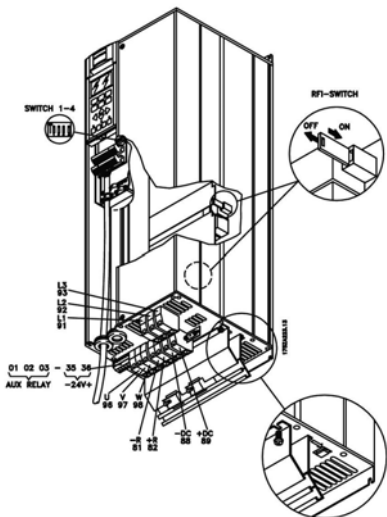
(IP20 緊湊型)



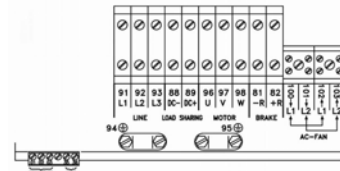
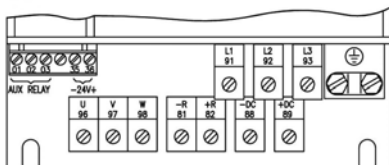
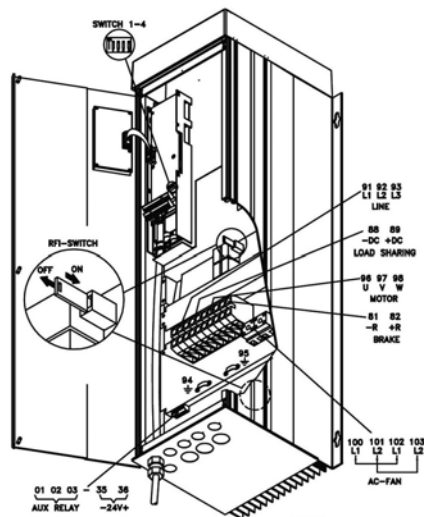
(IP54 緊湊型)



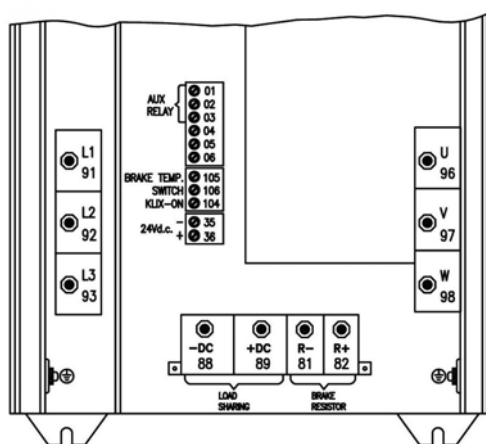
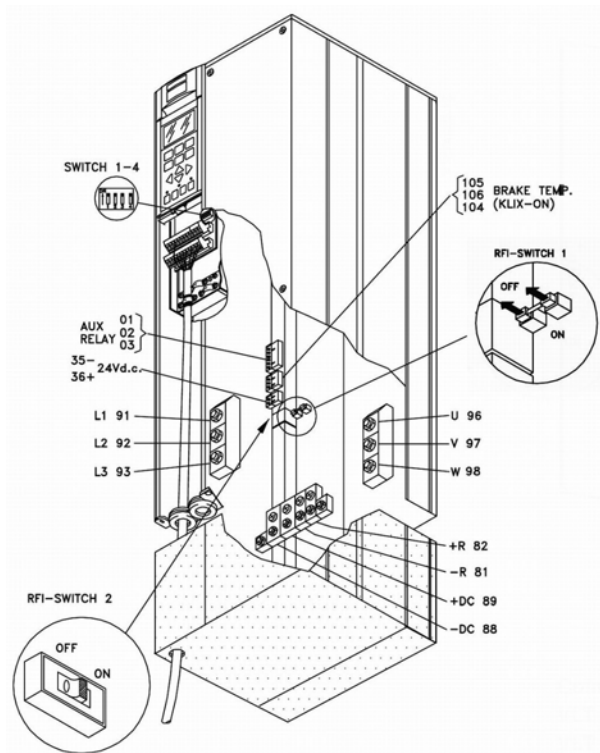
VLT5008-5027, 200-240V / VLT5016-5062, 380-500V
(IP20 緊湊型)



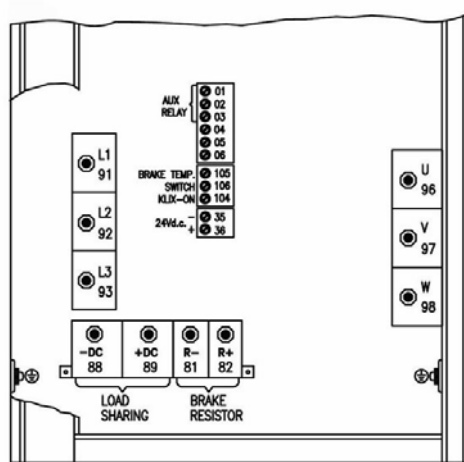
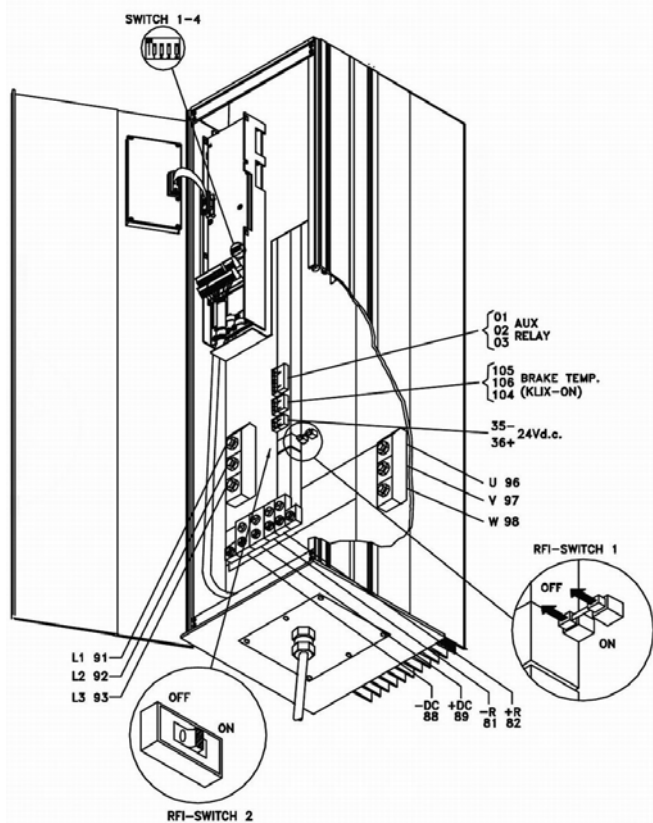
(IP54 緊湊型)



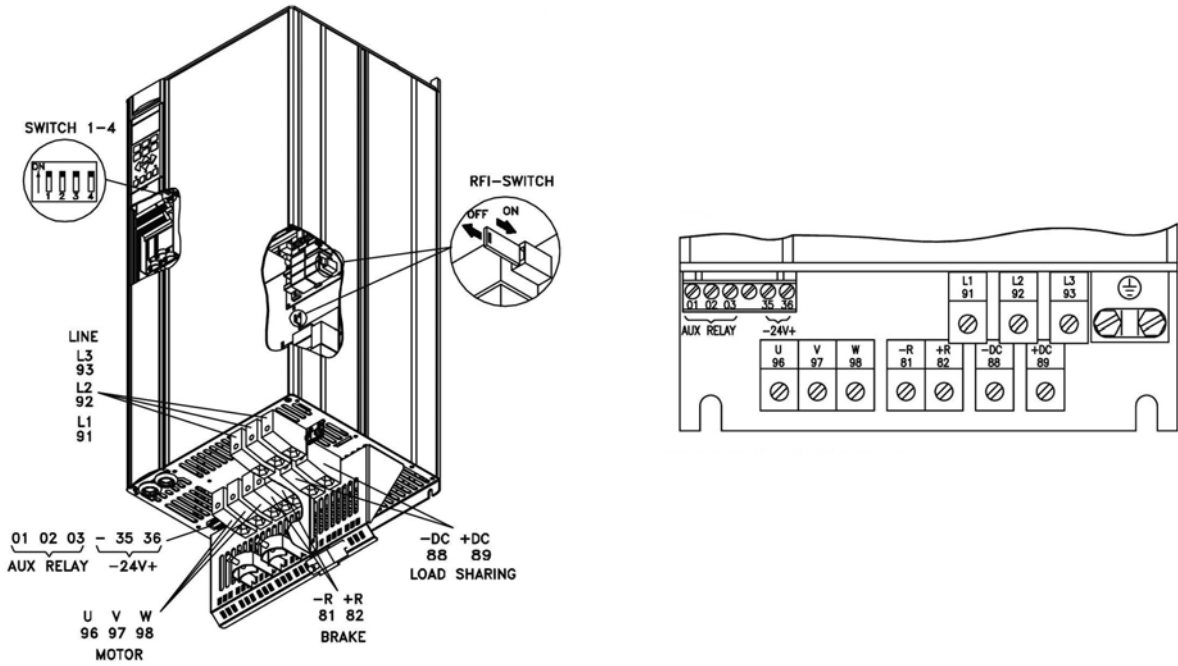
VLT5032-5052, 200-240V
(IP00 / IP20 緊湊型)



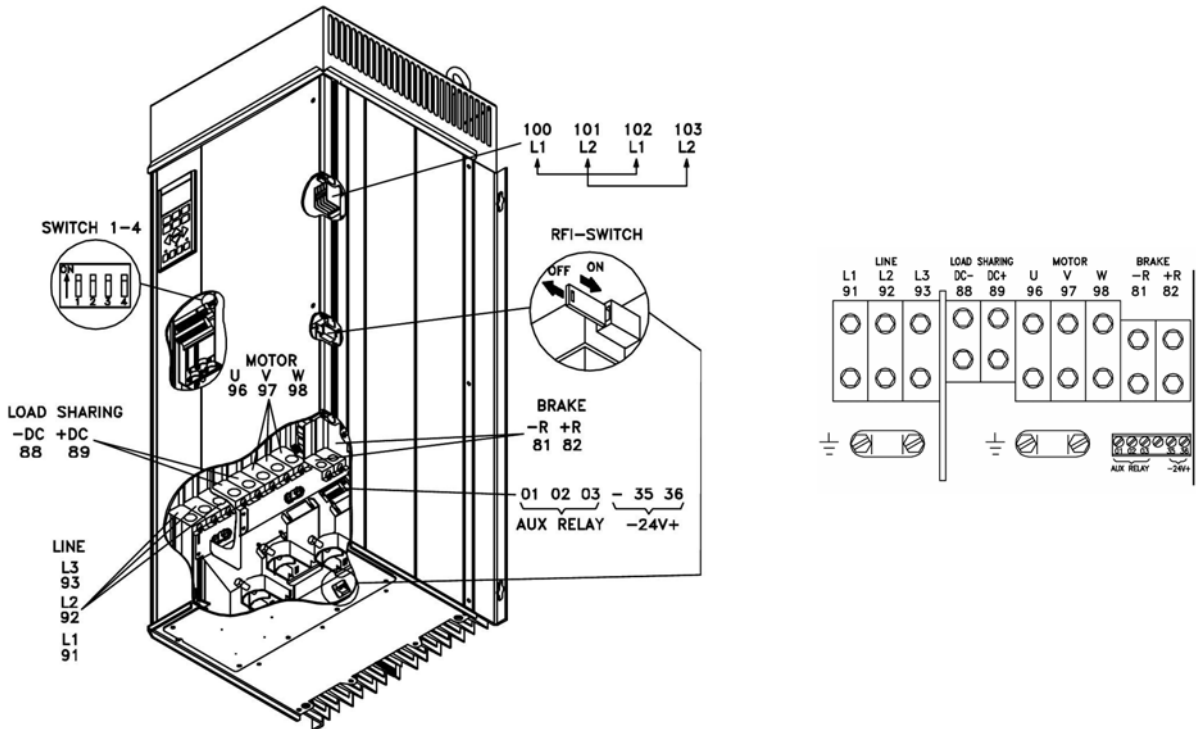
(IP54 緊湊型)



VLT5072-5102, 380-500V
(IP20 緊湊型)

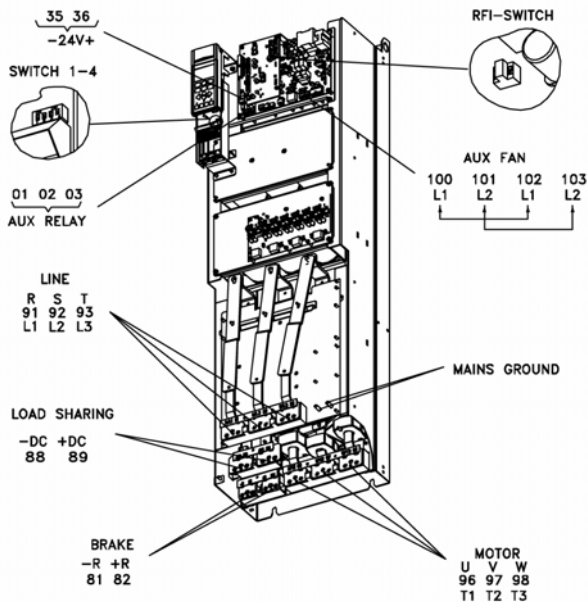


(IP54 緊湊型)

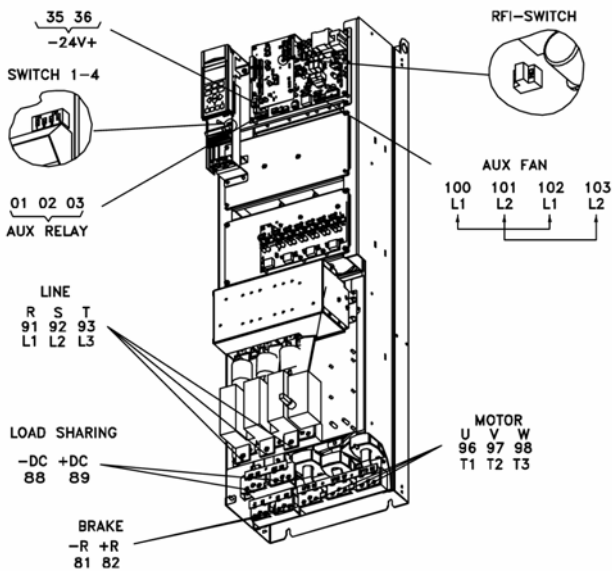


VLT5122-5152, 380-500V

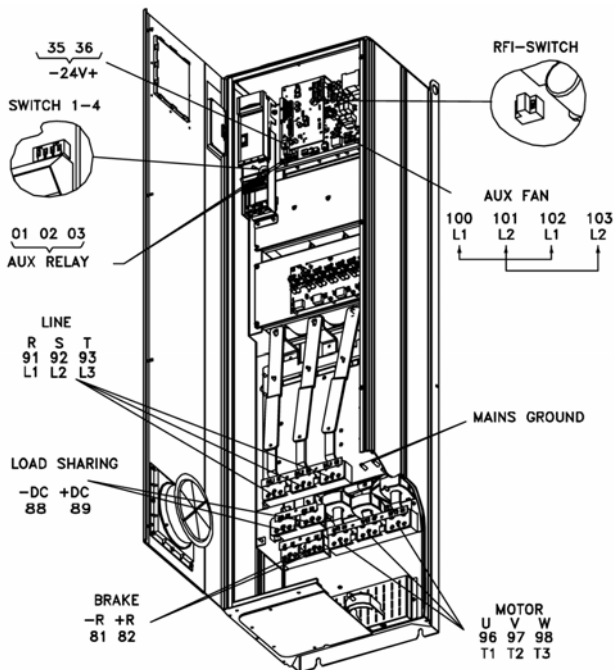
(IP00 緊湊型)



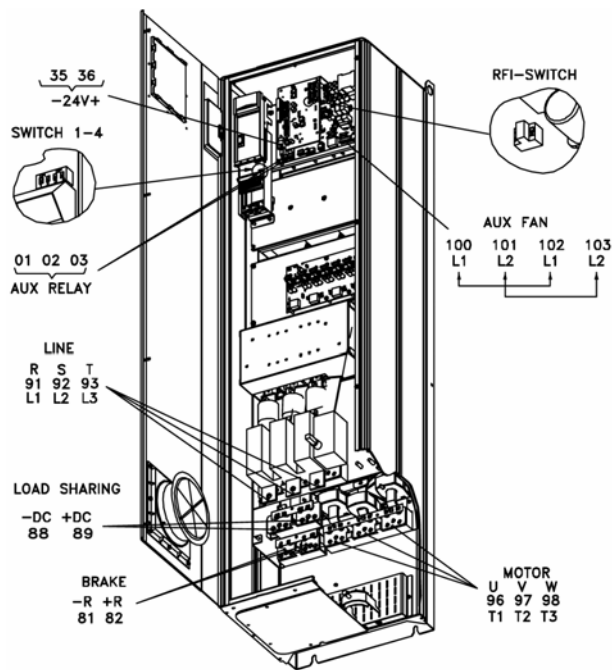
(IP00 緊湊型 - 含主電源開關和保險絲)



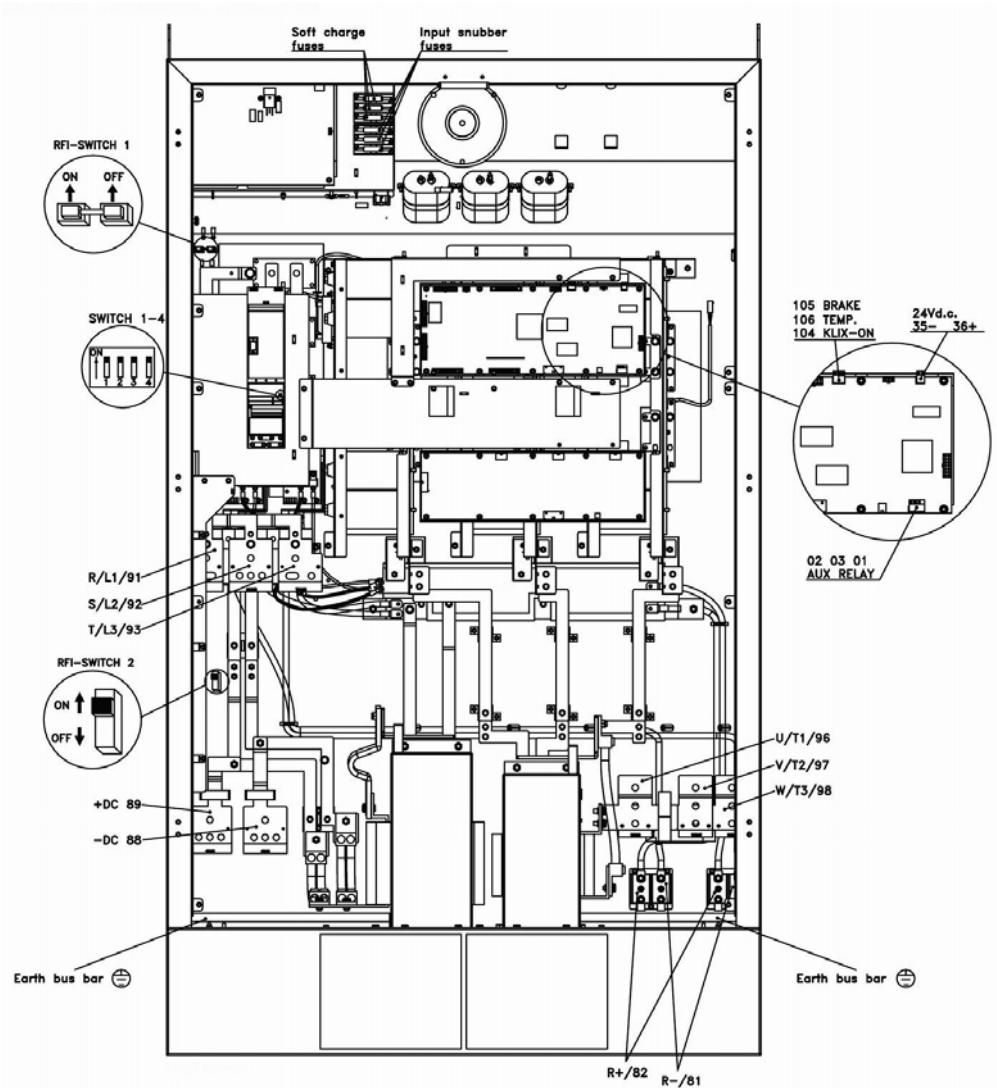
(IP21/Nema1, IP54 緊湊型)



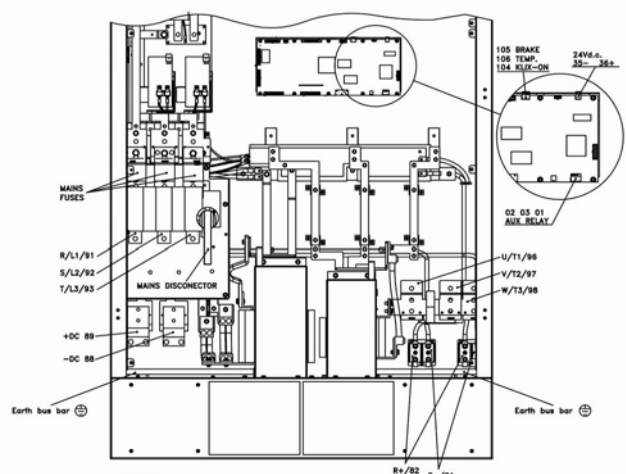
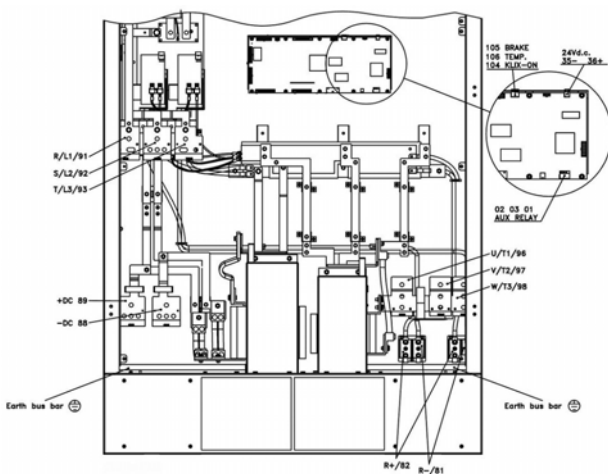
(IP21/Nema1, IP54 緊湊型 - 含主電源開關和保險絲)



VLT5350-5500, 380-500V
(IP00 / IP20 / Nema1/ IP54 緊湊型)



(含主電源開關和保險絲)



■ 固定轉矩及螺絲尺寸

下表說明在將端子接上變頻器時所需的轉矩。VLT 5001-5027 200V、VLT 5001-5102 380V 等變頻器的電纜必須用螺釘緊固。VLT 5032-5052 200V 型、VLT 5122-5500 380V 的電纜必須用於螺栓緊固。

主電源端子	Nos 91,92,93
	L1,L2,L3
馬達端子	Nos 96,97,98
	U,V,W
接地端子	Nos 94,95,99
煞車電阻端子	81,82
負載共償端子	88,89

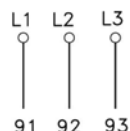
VLT 型號	固定轉矩	螺釘/螺栓尺寸
3 × 200-240V		
VLT 5001-5005	0.6 Nm	M3
VLT 5008, IP20	1.8 Nm	M4
VLT 5008-5011, IP54	1.8 Nm	M4
VLT 5011-5022, IP20	3.0 Nm	M5
VLT 5016-5022, IP54	3.0 Nm	M5
VLT 5027	6.0 Nm	M6
VLT 5032-5052	11.3 Nm	M8

VLT 型號	固定轉矩	螺釘/螺栓尺寸
3 × 380-500V		
VLT 5001-5011	0.6 Nm	M3
VLT 5016-5022, IP20	1.8 Nm	M4
VLT 5016-5027, IP54	1.8 Nm	M4
VLT 5027-5042, IP20	3.0 Nm	M5
VLT 5032-5042, IP54	3.0 Nm	M5
VLT 5052-5062	6.0 Nm	M6
VLT 5072-5102, IP20	15 Nm	M8
VLT 5072-5102, IP54	24 Nm	M8
VLT 5122-5302	19 Nm	M10
VLT 5350-5500	42 Nm	M12

- 1) 煞車端子的固緊轉矩為 3.0 Nm、螺絲尺寸為 M6。
- 2) 煞車端子的固定轉矩為 42 Nm、螺絲尺寸為 M8。

■ 主電源的連接

將三相電源連接上端子 L1, L2, L3。


■ 高壓測試

高壓測試的方法是使 U, V, W, L1, L2, L3 短路，然後在這個短路和底盤之間施以最大限度為 2.15 kV DC 電流，為時一秒鐘。



注意！

在進行高壓測試時，RFI 開關必須閉合 (ON)。如果洩漏電流過高，在對整個設施進行高壓測試時，主電源和馬達的連接必須斷開。

■ 安全接地


注意！

變頻器的洩漏電流較高，為安全起見，變頻器必須接地。請使用能加強接地的接地端子（參見第 29~33 頁）。應遵守國家安全條例。

■ 馬達熱保護

在參數 128 (馬達熱保護) 已設定為“ETR 跳脫”，參數 105 (馬達電流 $I_{M,N}$) 已設定為馬達額定電流 (見馬達銘牌) 的情況下，變頻器中的電子熱動電驛已獲得了針對單台馬達保護的 UL 認可。

■ 額外保護 (RCD)

為符合當地的安全法規，ELCB 漏電斷路器或多用途保護接地可用於額外的保護作用。

出現接地故障，其故障電流中可能含有 DC 直流成份。

切記勿使用 A 型 ELCB 漏電斷路器，因為此類型斷路器不適用直流故障電流。如果必須使用 ELCB 斷路器，請按照當地法規的要求進行安裝。

如使用 ELCB 漏電斷路器，則必須符合：

- 適用檢測故障電流 (3 相橋式整流器) 中直流成份足以保護設備。
- 耐受送電過程中短暫對地充電電流。
- 適用高漏電電流。

■ 馬達電纜線的安裝


注意！

如使用非遮罩的電纜線，就不能符合某些電磁相容性的要求。

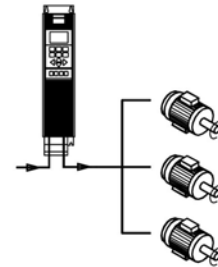
除非使用 RFI 濾波器，否則如果要符合有關放射電磁相容性的規格，必須對馬達電纜進行遮罩。有必要盡可能使用短的馬達電纜線，以最大限度地減少雜訊和漏電電流。

馬達電纜線的遮罩層必須與變頻器的金屬外殼和馬達的金屬外殼連接。遮罩層的連接接觸面應盡可能大（必須使用電纜夾）。應避免使用絞接遮罩末端（豬尾狀）式的安裝方法，因為這樣做會影響高頻下的遮罩效果。當一定要切開遮罩，如安裝馬達隔離開關或馬達接觸器，則遮罩必須在盡可能低的 HF 阻抗下重新連接。

變頻器已按特定電纜長度以及截面進行了測試。如截面加大，電纜電容和漏電電流都會因此而增加，故須相應地縮減電纜長度。

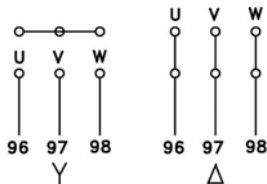
器允許的最大額定輸出電流 $I_{VLT,N}$ 。此外，所有馬達電纜線長度的總和不得超過單台馬達電纜長度。

如果馬達規格相差過大，則在啟動和低速時可能會產生問題，原因是小馬達的定子電阻相對較大，因此在啟動和低速時要求較高的電壓補償值。



■ 馬達連接

所有類型的標準三相感應馬達均可使用 VLT 變頻器。



一般而言，小型馬達為星形連接（200/400 V, Δ/Y ），大型馬達則為三角形連接（400/690 V, Δ/Y ）。

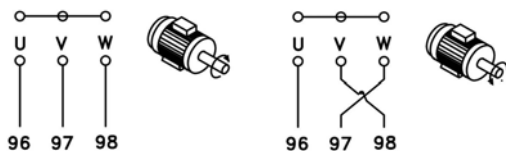
在多台馬達並聯的系統中，變頻器的電子熱動電驛（ETR）不能用作馬達的保護裝置，因此必須採用額外的馬達保護措施，例如利用每台馬達中的熱敏器件（或單獨設定熱動電驛）。



注意！

馬達並聯時，不允許使用參數 107 馬達自動調諧功能。

■ 馬達旋轉方向



變頻器在出廠的設定為順時針旋轉，其輸出的連接如下。

- 端子 96 連接 U-相
- 端子 97 連接 V-相
- 端子 98 連接 W-相

交換馬達電纜的兩相即可改變馬達旋轉方向。

■ 煞車電纜安裝

端子號	功能
81, 82	煞車電阻端子

煞車電阻的連接線必須遮罩。遮罩通過電纜夾與變頻器背導板和煞車電阻的金屬箱連接。



注意！

端子上之電壓可高達 850 VDC。

■ 繼電器端子安裝

轉矩：0.5-0.6 Nm
螺釘尺寸：M3
端子號 功能

1 - 3	繼電器輸出，01-03（常閉）、01-02（常開）。參見參數 323。
4, 5	繼電器輸出，04-05（常開）。參見參數 326。

■ 外部 24 V DC 電源安裝

轉矩：0.5-0.6 Nm

螺釘尺寸：M3

端子號 功能

35, 36 外部 24V DC 電源

外部 24V DC 供電可為控制卡和其他已安裝的選項卡提供低壓電源。這使 LCP 無需連接主電源就能進行操作（包括設定參數）。請注意，當接通 24V DC 時，將出現低壓警告但沒有跳脫。如果變頻器同時連接了外部 24V DC 電源與主電源，則必須在參數 120 “啓動延遲”中設定至少 200 毫秒。

為保護外部 24V DC 電源，可安裝一個最低為 6A 的緩慢保險絲。功率消耗為 15-50 W，視控制卡的負載而定。

■ 負載共償安裝

端子號 功能

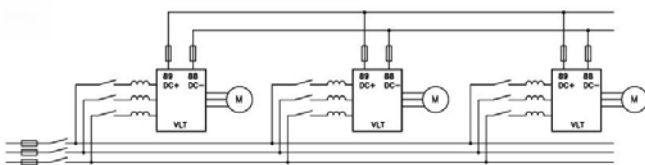
88, 89 負載共償

88	89
-	+

連接電纜必須遮罩和變頻器與 DC 主線之間的最大長度為 25 m。負載共償可用作連接數台變頻器的 DC 中間電路。



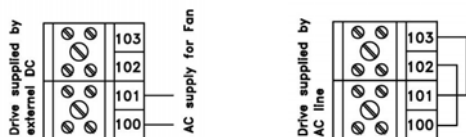
注意！
端子上電壓可能高達 850 VDC。



■ 風扇供電

轉矩：0,5-0.6Nm

螺針尺寸：M3



此連線端子只在 VLT 5016-5102, 380-500V 和 VLT 5008-5027, 200-240V 的 IP54 型號提供。

當變頻器採用 DC Bus 供電（負載共償）時，變頻器內部 AC 電源將不對內部風扇供電。在此情況下，風扇必須連接外部電源。

■ 煞車電阻溫度開關安裝

轉矩：0.5-0.6 Nm

螺釘尺寸：M3

端子號 功能

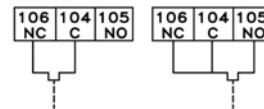
106, 104, 105 煞車電阻溫度開關



注意！
只有 VLT 5032-5052 200-240V 和 VLT 5122-5500 380-500V 變頻器具有這項功能。

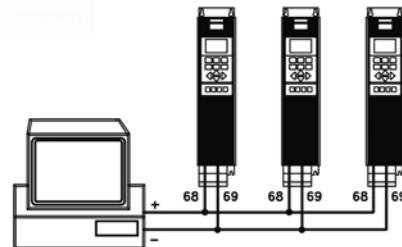
如果煞車電阻的溫度過高，KLIXON 開關斷開，變頻器將停止煞車，馬達將自由停機。

必須安裝一個“常開”的 KLIXON 開關。如果不使用此功能，則端子 106 和 104 必須短路。



■ 串列通信總線連接

根據 RS485（2 個導體）標準制定的串列通信總線與變頻器端子 68/69（信號 P 和 N）連接。信號 P 為正電勢（TX+, RX+），信號 N 為負電勢（TX-, RX-）。



如果要將一台以上變頻器與一台主機連接，則應採用並聯方式。

為了避免遮罩層中潛在的均衡電流，電纜線遮罩可通過端子 61 接地；後者經 RC 連接點與機架連接。

總線的終端

總線的兩端必須由電阻網作為終端。為此應將控制卡上的開關 2 和 3 設定為“ON”。

■ DIP 開關 1-4

這組開關位於控制卡上。使用於串列通信和外部 DC 供電電源應用。下圖開關位置為出廠設定位置。



注意！

開關 1 沒有功能。

開關 2 和 3 使用於 RS485 串列通信終端電阻應用。在串列通信應用時，第一個和最後一個變頻器的開關 2 和 3 必須設在“ON”位置。而其他變頻器的開關 2 和 3 則必須設在“OFF”位置。如果欲使用外接 24 VDC 控制電源，則應利用開關 4。開關 4 可將外部控制電源與內部 24 VDC 直流電源完全隔離。

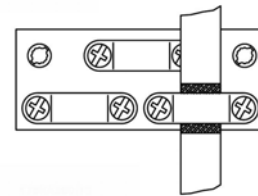
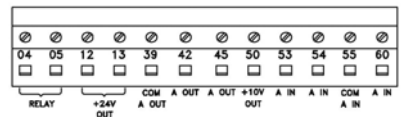
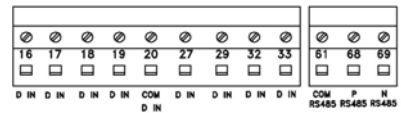


注意！

當開關 4 處於“OFF”的位置時，外部 24V DC 電源與變頻器處於電氣絕緣狀態。

■ 控制電纜安裝

控制電纜必須是遮罩／防護型的，遮罩層還必須透過線夾與變頻器機殼相連，通常亦與控制單元的配電盤體連接（使用針對該單元的說明書）。在採用很長的控制電纜和類比信號時，極少見個別例子中，由於從電源電纜傳送過來的雜訊，有可能產生 50/60Hz 接地回路。在這種情況下，可能需斷開遮罩層並在遮罩與機殼之間接入一個 100nf 的電容來改善。



端子編號 功能

04, 05	繼電路 1 可用作指示狀態和警告。
12, 13	數位輸入 24V DC 電源。 欲使 24V DC 用於數位輸入，控制卡上的開關 4 必須處於“ON”的位置。
16- 33	數位輸入／脈衝輸入
20	數位輸入公地端
39	類比／數位輸出公地端
42, 45	用於顯示頻率、設定值、電流和轉矩的類比／數位輸出
50	電位器和熱敏電阻 10V DC 電源
53, 54	類比電壓輸入 0~10 V DC
55	類比電壓輸入公地端
60	類比電流輸入 0/4~20 mA。
61	串列通信遮罩層端子 此端子一般甚少使用
68, 69	RS485 串列通信端子。

■ 操作控制器說明

■ LCP 操作控制器

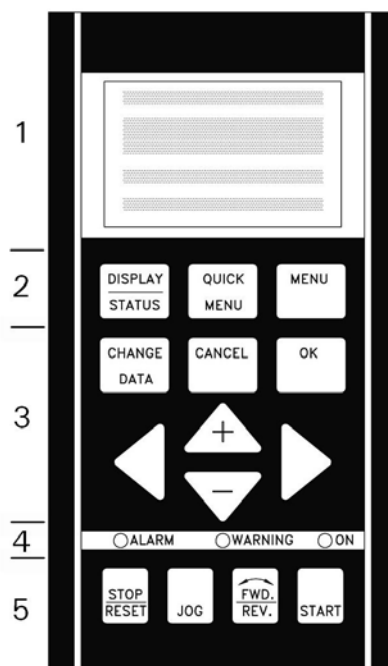
VLT 變頻器的正面帶有一個操作器 – LCP（操作器控制面板）。籍此操作器可對 VLT 進行操作和參數規劃。

該操作器可拆卸，還可借助選用固定套件安裝在距離 VLT 變頻器 3 m 遠的地方（例如可安裝在控制配電盤前板上）。操作器區分以下 5 項功能：

1. 顯示屏幕
2. 改變顯示模式按鍵
3. 規劃參數按鍵
4. 指示燈
5. 操作器操作按鍵

所有數據資料均以 4 行字母和數字格式顯示，在正常操作條件下，可連續顯示 4 個操作數據數值和 3 個操作條件值。在參數規劃過程中，可有效地顯示相關設定變頻器參數所需要的所有信息。為了對相關顯示作補充，有 3 個指示燈可分別顯示電壓正常（ON）、警告（WARNING）和警報（ALARM）。

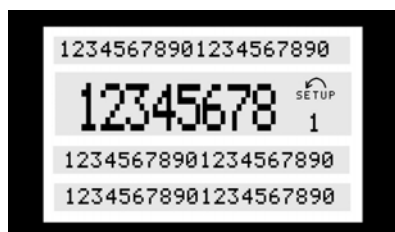
操作器可隨時更改變頻器的所有參數設定，除非參數 018 設定為鎖定狀態。



■ 顯示屏幕

LCD 顯示屏幕為背光式，一共四行的字母數字顯示。它可顯示馬達旋轉方向和運轉／規劃中表單。

- 第一行
- 第二行
- 第三行
- 第四行

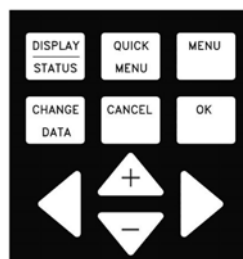


- 第一行 用作持續顯示操作狀況下的三個測量數據或說明在第二行中顯示數據的意義。
- 第二行 在除了警報或警告之外的任何狀況下持續顯示有關變頻器的測量數據。
- 第三行 一般為空白，它用於顯示表單模式下所選參數號碼或所屬的參數組號及名稱。
- 第四行 用於在操作模式下顯示狀態文字或在改變數據模式下顯示所選參數的模式或參數值。

箭頭顯示馬達旋轉方向，並且同時顯示在參數 004 所選的有效設定表單號，當為此表單以外的表單作規劃時，表單號將顯示於右方並閃動。

■ 控制按鍵

控制按鍵分兩部分。上部分按鍵用於改變顯示模式和規劃參數。



下部分按鍵用於操作器控制操作。



[DISPLAY/STATUS] 可選擇顯示模式或從快速表單或表單模式返回顯示模式。

[QUICK MENU] 可進入快速表單參數。也可在快速表單及表單兩種模式之間進行切換。

[MENU] 可進入所有細項參數。也可在表單及快速表單之間進行切換。

[CHANGE DATA] 可更改表單或快速表單模式下所選擇的設定。

[CANCEL] 取消更改選定的參數設定。

[OK] 確認選定參數的更改設定。

[+/-] 用於選擇或改變所選參數。

[<>] 用於選擇參數組和在改變數字值參數時移動光標。

[STOP/RESET] 可用於停止馬達運作或使變頻器跳脫後重新復歸。該鍵可透過參數 014 來使其有效或無效。當 [STOP/RESET] 鍵處在有效狀態下，按下此鍵後第二行顯示將會閃爍。

[JOG] 可用於將輸出頻率改變為預設的頻率（寸動頻率）。該鍵可用參數 015 來使其有效或無效。

[FWD/REV] 用於改變馬達旋轉方向，馬達方向將在顯示屏幕上以箭頭指示顯示。該鍵可透過參數 016 來使其有效或無效。

[START] 用於啟動透過 [STOP/RESET] 鍵停止的變頻器。該鍵始終處於有效狀態，但不能超越由端子發出的停止命令優先於 [START] 指令。

注意！
 如果操作鍵處於有效狀態，無論變頻器的設定是用“操作器控制”還是“外部控制”（參數 002），它們都將保持有效。除了 [FWD/REV] 鍵只有在進行操作器操作時才有效。

注意！
 如果沒有選擇外部停機功能，而 [STOP] 鍵處於無效狀態時，則運轉中的馬達只能透過切斷電源來停止。

■ 指示燈

在操作器的底部有一個紅色警報指示燈、一個黃色警告指示燈和一個綠色電壓正常指示燈。



如果超過了一定的門檻限制數值，則警報和/或警告指示燈就會被致動，顯示屏幕會顯示狀態或警報文字。

當 VLT 變頻器接入電源電壓或 24V 外部電源時，電壓正常指示燈就會被致動，顯示屏幕背光亦同時發亮。

■ 顯示模式

在正常操作條件下，可連續顯示 4 個不同的操作變數：1.1 和 1.2 和 1.3 和 2。目前操作狀態或產生的警報和警告將以數字形式顯示在第 2 行。如果發生警報，則該警報將被顯示在第 3 行和第 4 行，並敘述。警告顯示在第 2 行，並不斷閃爍，在第 1 行也有敘述。此外，顯示屏幕也顯示目前使用的表單。



讀出狀態的選擇：

在顯示模式中有三種讀出狀態選擇：I、II 和 III。它由選擇的操作變數來決定。

讀出狀態	I	II	III
第一行：	第二行的操作變數說明	第一行的三種操作變數的數據值	第一行的三種操作變數的說明

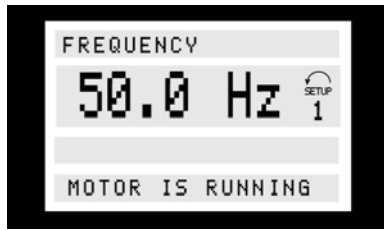
下表列出在第一行和第二行顯示的變數所使用的單位。

操作變數	單位	操作變數	單位
設定值	[%]	類比端子 53	[V]
設定值	[unit]	類比端子 54	[V]
回授值	[unit]	類比端子 60	[mA]
頻率	[Hz]	脈衝設定值	[Hz]
頻率 × 比例率	[-]	外部設定值	[%]
馬達電流	[A]	狀態字組	[Hex]
轉矩	[%]	煞車功率 / 2 分鐘	[kW]
功率	[kW]	煞車功率 / 秒	[kW]
功率	[HP]	散熱片溫度	[°C]
輸出能量	[kWh]	警報字組	[Hex]
馬達電壓	[V]	控制字組	[Hex]
DC 電壓	[V]	警告字組 1	[Hex]
馬達熱負載	[%]	警告字組 2	[Hex]
變頻器熱負載	[%]	通信選項卡警告	[Hex]
運轉時間	[Hours]	RPM	[min ⁻¹]
數位輸入	[Binary code]	RPM × 比例率	[-]

在第一行上的操作變數 1.1、1.2 和 1.3 和在第二行的操作變數 2 是用參數 009、010、011 和 012 來選擇的。

讀出狀態 I :

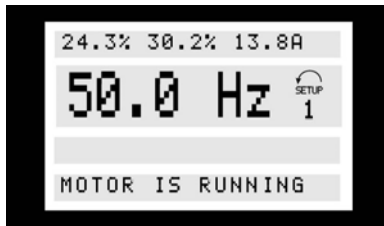
此狀態是變頻器開機或初始化後的標準顯示。



第二行顯示操作變數的數據值及相關單位，第一行顯示第二行的操作變數的參數名稱（見上述表格）。在此例中，頻率透過參數 009 被選為變數。在正常作業中，其他變數可透過使用 [+/-] 鍵讀出。

讀出狀態 II :

可透過 [DISPLAY/STATUS] 鍵在讀出狀態 I 和 II 之間相互切換。



在此狀態下，四個操作變數的數據值同時顯示出來，並附有相關的單位（見上述表格）。在此例中，設定值、轉矩、電流和頻率均在第一和第二行被選為變數。

讀出狀態 III :

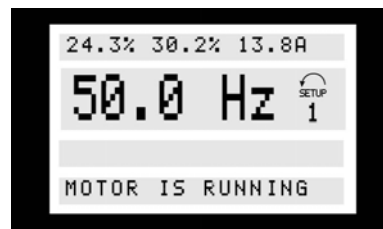
當 [DISPLAY/STATUS] 鍵持續按下時屏幕可顯示讀出狀態 III。當放開按鍵，系統將回到讀出狀態 II。如果按鍵時間短於 1 秒鐘，系統則會切換到讀出狀態。



此讀出狀態給出第一行上顯示的 3 個變數之名稱和單位。

讀出狀態 IV :

在不停止變頻器的情況下改變另一表單的設定時，這種讀出狀態可在作業中產生。這個功能在參數 005 中進行。



規劃中之表單號將在有效表單右方閃動。

參數設定

VLT 變頻器為用戶提供 2 種參數規劃模式：“表單模式”和“快速表單模式”。

使用前者可對所有參數進行規劃。後者能讓用戶僅需設定幾個參數就可以快速使變頻器運行。

快速表單模式 :

按下 [QUICK MENU] 鍵便可開始快速設定，開始時的顯示如下：

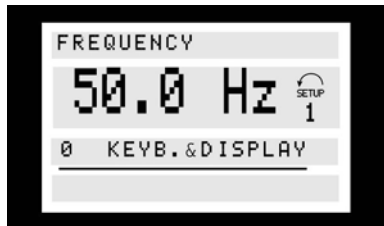


在顯示屏幕的底部，顯示出參數號碼和名稱，以及在“快速表單”下的第一個參數的狀態／數值。當快速設定開始時，讀出信息總是在位置 1 開始（見下表）。參數選擇使用 [+/-] 按鍵。下表為可供選擇之參數：

位置	參數號	名稱	單位
1	001	語言	
2	102	馬達功率	[kW]
3	103	馬達電壓	[V]
4	104	馬達頻率	[Hz]
5	105	馬達電流	[A]
6	106	馬達額定轉速	[rpm]
7	107	馬達自動調諧 AMA	
8	204	最小設定值	[Hz]
9	205	最大設定值	[Hz]
10	207	加速時間 1	[sec.]
11	208	減速時間 1	[sec.]
12	002	操作器／外部控制	
13	003	操作器頻率設定值	

表單模式：

按下 [MENU] 按鍵，便可開始表單模式。以下是開始時的顯示：



第三行中顯示出參數的組號和組別名稱。在表單模式下，參數被分為十個組別。使用 [<>] 按鍵選擇此不同參數組。

組號	參數組
0	操作與顯示
1	負載與馬達
2	設定值與限幅值
3	輸入與輸出
4	應用與功能
5	串列通信
6	服務功能
7	應用選項
8	總線通信

選擇了所需的參數組別後，可用 [+/-] 鍵來選擇個別參數：



第三行顯示參數號和名稱，而所選參數的狀態／數值則在第四行上顯示。

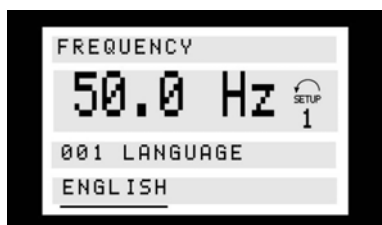
■ 更改數據

無論參數是在快速表單或是表單模式下，改變數據的方式都是一樣的。

用 [CHANGE DATA] 鍵來執行需要改變的參數，然後第四行的底線會閃動。改變數據的程式會因所選參數是數字或是文字表示有所不同。

更改文字值：

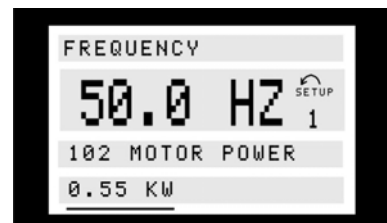
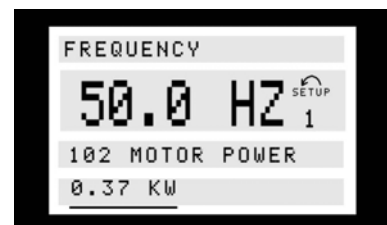
如果所選參數是文字值，可用 [+/-] 鍵來更改。



在顯示屏幕最下面一行顯示出的文字值，在按 [OK] 鍵後便被輸入（儲存）。

更改數字值（整組）：

如果所選參數是數字值，可用 [+/-] 鍵來更改。

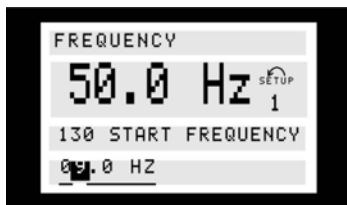


所選的數字值會閃動。

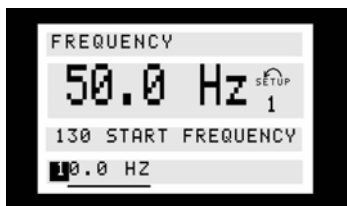
在顯示屏幕最下面一行顯示出的數字值，在按 [OK] 鍵後便被輸入（儲存）。

更改數字值（無段改變）：

如果所選參數是數字值，首先用 [< >] 鍵來選擇數字值位數。



然後使用 [+/-] 鍵對所選數字作無段改變。



所選的數字會閃亮。

在顯示屏幕最下面一行顯示出的數字值，在按 [OK] 鍵後便被輸入（儲存）。

某些參數可以逐階改變或者無段改變，如馬達功率（參數 102）、馬達電壓（參數 103）和馬達頻率（參數 104）。這意味著參數可以整組數據數值改變，也可以針對該組數據數值個別地無段地改變。

■ 人工初始化

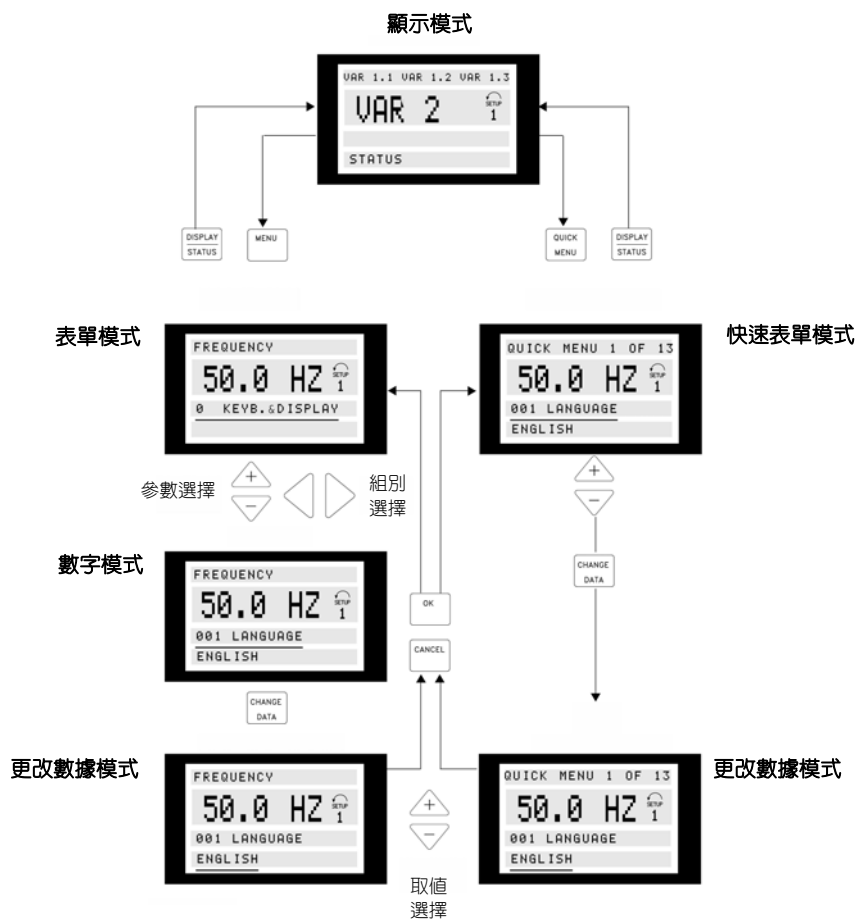
切斷主電源一段時間後，同時按住 [DISPLAY/ STATUS] + [CHANGE DATA] + [OK] 鍵並重新接通主電源。然後，放開所有按鍵：變頻器可恢復為出廠設定值。

以下參數將不會因初始化而歸零：

- 參數 600 運行時數
- 601 運轉小時
- 602 kWh 時計
- 603 電源開關切入次數
- 604 溫度過高次數
- 605 過電壓次數

也可透過參數 620 進行初始化。

■ 表單結構圖



應用與功能

連接範例

下圖為 VLT 5000 控制端配線圖。

主電源連接至端子 91 (L1)、92 (L2) 和 93 (L3)。

馬達連接至端子 96 (U)、97 (V) 和 98 (W)。

端子 88 和 89 可連接外部直流電源。

端子 81 和 82 可連接煞車電阻。

3 組類比輸入，可連接至端子 53 (V)、54 (V) 和 60 (mA)。

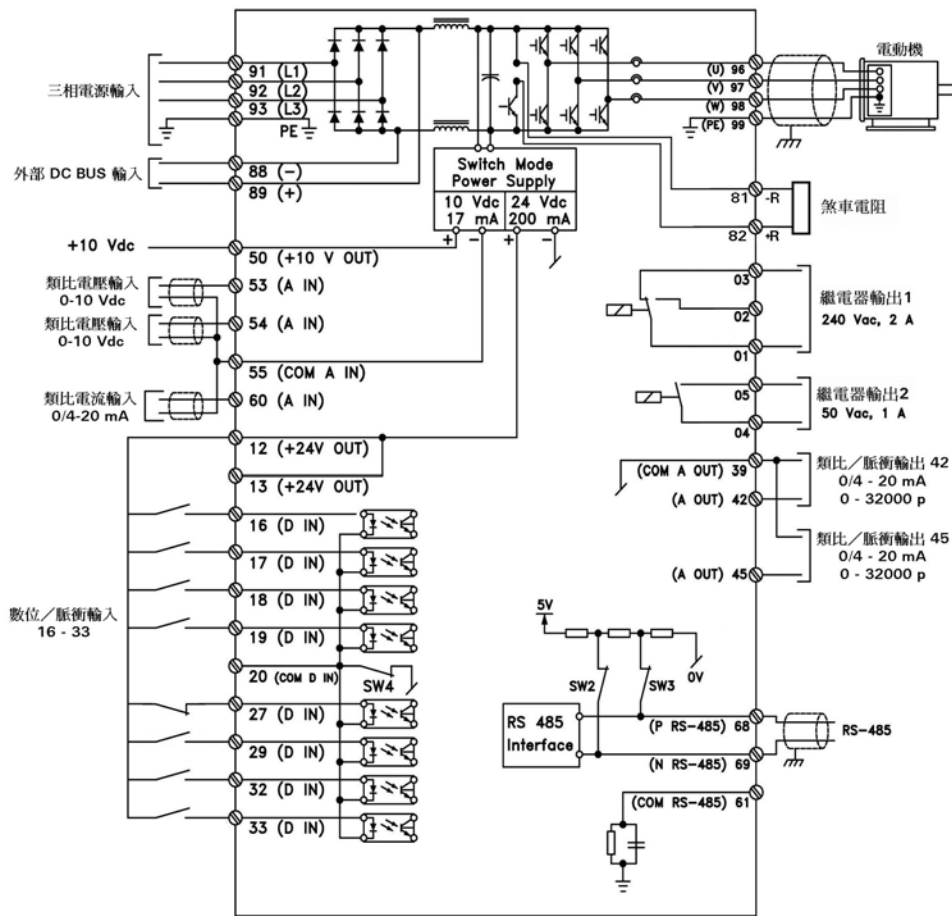
8 組數位／脈衝輸入，可連接至端子 16、17、18、19、27、29、32 和 33。

2 組類比電流輸出 42 和 45，可顯示目前狀態或相關製程值，如 $0-f_{MAX}$ 。

2 組繼電器輸出 1-2，可顯示目前狀態或警告訊息。

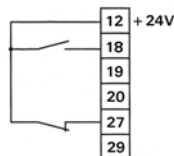
端子 68 和 69，為 RS485 串列通信介面對變頻器進行監視及控制。

類比輸入信號的變換：電流輸入信號轉變為電壓輸入信號。0-20 mA → 0-10 V，4-20 mA → 2-10 V。這可在輸入端子 53 和 55 (端子 54 和 55) 之間連接 510Ω 的電阻，並調節參數 309 和 310 (參數 312 和 313) 的最大值和最小值。



啟動／停機

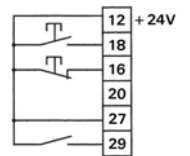
通過端子 18, 27 實現啟／停機



參數	功能	設定
302	數位輸入 18	啟動 (START)
304	數位輸入 27	自由旋轉停機 (COAST INVERSE)

脈衝啟動／停機

通過端子 18 實現脈衝啟動功能

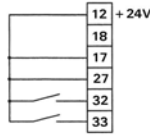


參數	功能	設定
300	數位輸入 16	停機反邏輯 (STOP INVERSE)
302	數位輸入 18	脈衝啟動 (LATCHED START)
305	數位輸入 29	寸動 (JOGGING)

★ = 出廠設定值 () = 顯示文字 [] = 用於經串列通信埠的通信取值

數位式加減速

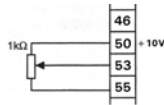
通過端子 32 和 33 實現數位式加減速控制



參數	功能	設定
301	數位輸入 17	凍結設定值 (FREEZE REFERENCE)
306	數位輸入 32	加速 (SPEED UP)
307	數位輸入 33	減速 (SPEED DOWN)

電位器輸入

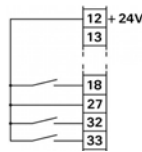
電壓設定值可採用電位器



參數	功能	設定
308	端子 53 類比輸入電壓	設定值 (REFERENCE)
309	端子 53 最小標度	0 V
310	端子 53 最大標度	10 V

設定表單選擇

通過端子 32 和 33 選擇工作表單

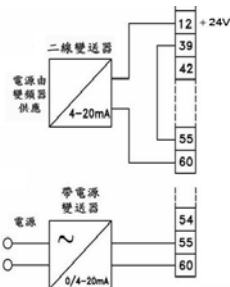


參數	功能	設定
004	有效設定表單	多重設定表單 (MULTI SETUP)
306	數位輸入 32	設定表單選擇 lsb (SETUP SELECT LSB)
307	數位輸入 33	設定表單選擇 msb (SETUP SELECT MSB)

	端子 32	端子 33
表單選擇 1	0	0
表單選擇 2	0	1
表單選擇 3	1	0
表單選擇 4	1	1

雙線式變送器的連接

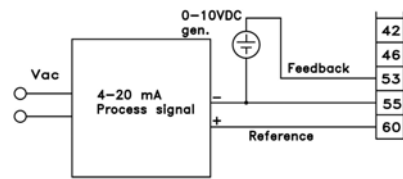
雙線式變送器回授信號連接至端子 60



參數	功能	設定
314	端子 60 類比輸入電流	設定值 (REFERENCE)
315	端子 60 最小標度	4.0 mA
316	端子 60 最大標度	20.0 mA

4 - 20 mA 類比信號連接

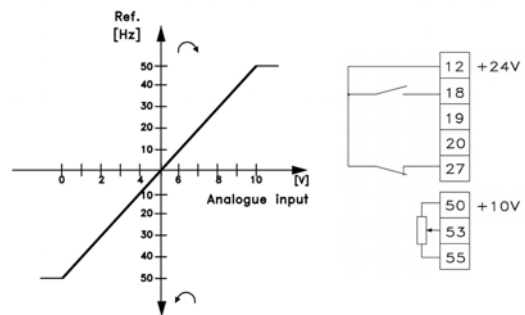
4-20 mA 設定值連接至端子 60，轉速回授信號連接至端子 53



參數	功能	設定
100	控制方式	閉迴路轉速控制 (SPEED CLOSED LOOP)
308	端子 53 類比輸入電壓	回授 (FEEDBACK)
309	端子 53 最小標度	0 V
310	端子 53 最大標度	10 V
314	端子 60 類比輸入電流	設定值 (REFERENCE)
315	端子 60 最小標度	4.0 mA
316	端子 60 最大標度	20.0 mA

60 Hz 正反轉控制

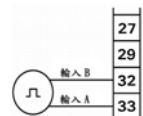
此說明使用 0-10 V 電壓輸入，控制轉速及轉向 -60Hz~60Hz



參數	功能	設定
100	控制方式	開迴路轉速控制 (SPEED OPEN LOOP)
200	輸出頻率範圍	雙向 0-132 Hz (132Hz BOTH DIRECT.)
203	設定值範圍	最小設定值~最大設定值 (MIN-MAX)
204	最小設定值 Ref _{MIN}	- 60 Hz
205	最大設定值 Ref _{MAX}	60 Hz
302	數位輸入 18	啟動 (START)
304	數位輸入 27	自由旋轉停機 (COAST INVERSE)
308	端子 53 類比輸入電壓	設定值 (REFERENE)
309	端子 53 最小標度	0 V
310	端子 53 最大標度	10 V

編碼器連接

VLT 內建標準編碼器連接端子



參數	功能	設定
306	數位輸入 32	編碼器輸入 B (ENCODER INPUT 2B)
307	數位輸入 33	編碼器輸入 A (ENCODER INPUT 2A)

若連接編碼器為單輸出式，需連接至端子 33 並參數 306 設定為“無作用” (NO OPERATION)。

■ 控制方式的選擇 (參數 100)

本參數可選擇不同的變頻器控制方式，以配合不同產業應用。



注意！

必須先按照馬達銘牌上數據設定參數 102-106。

有以下控制方式選擇：

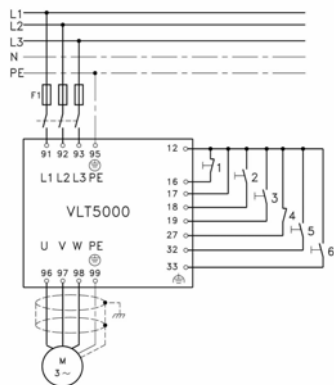
1. 開迴路轉速控制 (Speed Control, Open Loop)
2. 閉迴路轉速控制 (Speed Control, Close Loop)
3. 閉迴路製程控制 (Process Control, Close Loop)
4. 開迴路轉矩控制 (Torque Control, Open Loop)
5. 轉速回授轉矩控制 (Torque Control, Speed Feedback)

特殊馬達特性 (參數 101) 可與上述各項方式共同使用。

開迴路轉速控制 [0]：

若馬達或設備在無任何外部回授信號情況下 (轉差補償功能生效時) 進行正常轉速調整，請選擇“開迴路轉速控制” [0]。

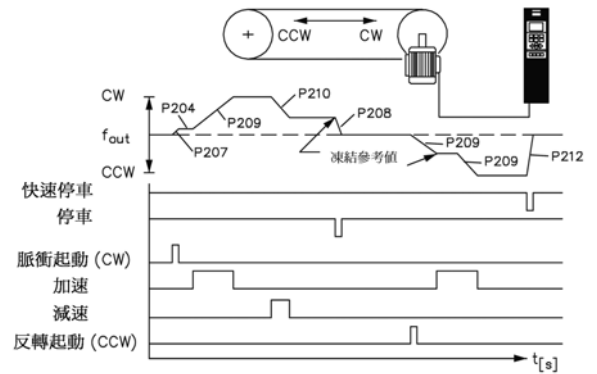
範例：輸送帶控制



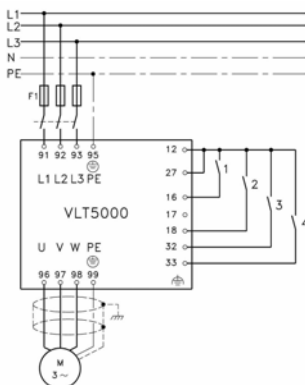
此例使用數位輸入控制輸送帶運作。開關 2 使輸送帶向右 (順時針) 啟動運行，而開關 3 使輸送帶向左 (逆時針)。當開關 5 閉合時，輸送帶速度上升。反之，當開關 6 閉合時，輸送帶速度下降。停機使用開關 1 實現，開關 4 則用作使輸送帶快速停機。

1. 脈衝停機
2. 脈衝啟動向右
3. 脈衝啟動向左
4. 快速停機
5. 加速
6. 減速

參數	功能	設定
100	控制方式	開迴路轉速控制 (SPEED OPEN LOOP)
200	輸出頻率範圍/轉向	雙向 0-132Hz (132 HZ BOTH DIRECT)
204	最小設定值	3-10 Hz
207	加速時間 1	10-20 sec
208	減速時間 1	10-20 sec
209	加速時間 2	10-20 sec
210	減速時間 2	10-20 sec
300	數位輸入 16	停機反邏輯 (STOP INVERSE)
301	數位輸入 17	凍結設定值 (FREEZE REFERENCE)
302	數位輸入 18	脈衝啟動 (LATCHED START)
303	數位輸入 19	反轉 (REVERSING)
304	數位輸入 27	快速停機反邏輯 (QSTOP INVERSE)



範例：多段轉速控制

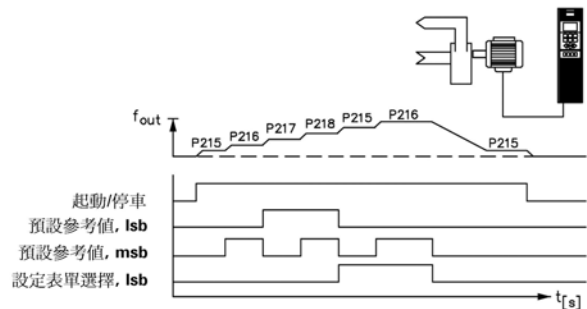


此例說明如何通過切換預置設定值，設定 6 個不同幫浦的轉速。

1. 設定表單選擇
2. 啟動/停機
3. 預置設定值 lsb
4. 預置設定值 msb

開關 1	開關 3	開關 4	預置設定值	輸出頻率 [Hz]
0	0	0	預置設定值 1	6 Hz
0	0	1	預置設定值 2	12 Hz
0	1	0	預置設定值 3	18 Hz
0	1	1	預置設定值 4	24 Hz
1	0	0	預置設定值 5	42 Hz
1	0	1	預置設定值 6	60 Hz

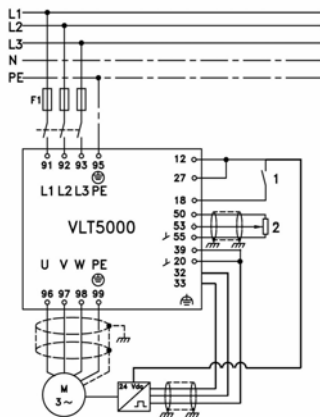
參數	功能	設定
100	控制方式	開迴路轉速控制 (SPEED OPEN LOOP)
004	有效設定表單	多重設定表單 (MULTI SETUP)
300	數位輸入 16	設定表單選擇 lsb (SETUP SELECT LSB)
306	數位輸入 32	預置設定值 lsb (PRESET REF. LSB)
307	數位輸入 33	預置設定值 msb (PRESET REF. MSB)
006	設定表單拷貝	將 # 拷貝到表單 2 (COPY TO SETUP 2)
005	編輯設定表單	設定表單 1 (SETUP 1)
205	最大設定值	60 Hz
215	預置設定值 1	10 %
216	預置設定值 2	20 %
217	預置設定值 3	30 %
218	預置設定值 4	40 %
005	編輯設定表單	設定表單 2 (SETUP 2)
205	最大設定值	60 Hz
215	預置設定值 5	70 %
216	預置設定值 6	100 %



閉迴路轉速控制 [1] :

若應用設備具有外部回授信號或需要較佳轉速控制精確、以及需要在 0 rpm 下提供 100% 零速夾持轉矩的情況下，請選擇“閉迴路轉速控制” [1]。

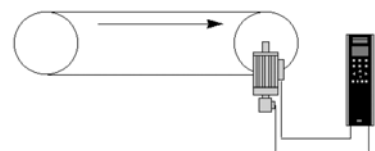
範例：轉速 PID 控制



此例介紹負重輸送帶應用。在要求保持穩定速度情況下，並使用電位器調整輸送速度 0-1500 rpm (0-10V)。

通過使用內部 PID 速度控制器，可使所設定速度能保持穩定。當負載增加時，提供馬達之能量增加，隨之維持穩定的速度。同樣，當負載減少時，能量亦下降。

1. 啟動/停機
2. 轉速設定值 0-1500rpm, 0-10V (電位器)
3. 回授信號採用編碼器 (1024 脈波/轉)

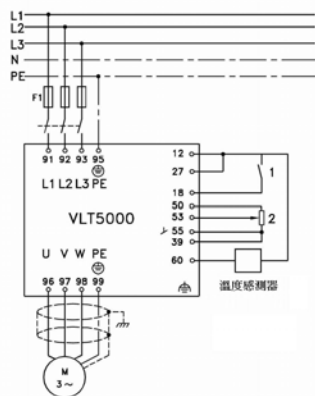


參數	功能	設定
100	控制方式	閉迴路轉速控制 (SPEED CLOSED LOOP)
314	端子 60 類比電流輸入	回授信號 (FEEDBACK)
306	數位輸入 32	編碼器輸入 B (ENCODER INPUT 2B)
307	數位輸入 33	編碼器輸入 A (ENCODER INPUT 2A)
414	最小回授值 F_{MIN}	0 rpm
415	最大回授值 F_{MAX}	1650 rpm (最大設定值 + 10%)
308	端子 53 類比輸入電壓	設定值 (REFERENCE)
309	端子 53 最小標度	0 V
310	端子 53 最大標度	10 V
204	最小設定值	0 rpm
205	最大設定值	1500 rpm
201	輸出頻率下限 F_{MIN}	0 Hz
202	輸出頻率上限 F_{MAX}	75 Hz
417	轉速 PID 比例增益	按實際情況設定
418	轉速 PID 積分時間	按實際情況設定
419	轉速 PID 微分時間	按實際情況設定

閉迴路製程控制 [3] :

若應用設備具有的外部回授信號不是轉速信號 (rpm/Hz)，而是一些製程信號如壓力、溫度等，請選擇“閉迴路製程控制” [3]

範例：製程 PID 控制



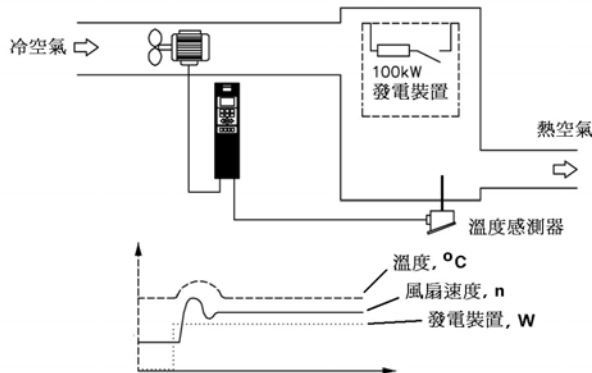
某通風 (取暖) 系統中，使用電位器 (0-10V) 設定所需室內溫度。溫度調節範圍為 -5°C ~ 35°C ，並使用內建製程控制器保持設定溫度恒定。

控制為逆向方式，即溫度上升時，通風風扇隨之加速，以增加空氣量。反之，溫度下降，空氣量減少。

檢測採用 $-10 \sim 40^{\circ}\text{C}$ ，4 - 20mA 溫度感測器。最小/最大速度為 10/60 Hz。

1. 啟動/停機
2. 溫度設定值 $-5 \sim 35^{\circ}\text{C}$ ，0 - 10 V (設定點)
3. 溫度感測器 $-10 \sim 40^{\circ}\text{C}$ ，4 - 20 mA (回授)

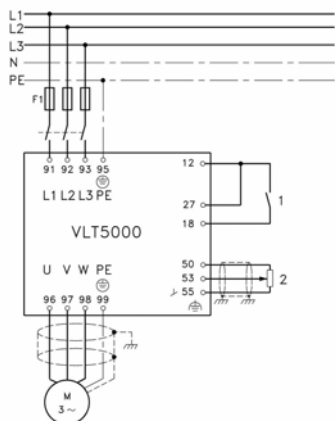
參數	功能	設定
100	控制方式	閉迴路製程控制 (PROCESS CLOSED LOOP)
314	端子 60 類比電流輸入	回授信號 (FEEDBACK)
315	端子 60 最小標度	4.0 mA
316	端子 60 最大標度	20.0 mA
414	最小回授值 FB_{MIN}	-10°C
415	最大回授值 FB_{MIN}	40°C
416	設定/回授信號單位	$^{\circ}\text{C}$
308	端子 53 類比輸入電壓	設定值 (REFERENCE)
309	端子 53 最小標度	0 V
310	端子 53 最大標度	10 V
204	最小設定值	-5°C
205	最大設定值	35°C
437	製程 PID 正常/逆向控制	逆向 (INVERSE)
201	輸出頻率下限 F_{MIN}	10 Hz
202	輸出頻率上限 F_{MAX}	60 Hz
440	製程 PID 比例增益	按實際情況設定 (eg. 1.0)
441	製程 PID 積分時間	按實際情況設定 (eg. 5 秒)



開迴路轉矩控制 [4] :

若需通過 PI 調節以改變馬達頻率來維持轉矩設定值 (Nm)，請選擇“開迴路轉矩控制” [4]。

範例：轉矩 PI 控制



傳送帶用於定轉距將物料推向粉碎機，與傳送帶的速度無關。如果物料間有間隙，傳送帶將以最快速度將下一個物料送向粉碎機。

1. 啟動/停機
2. 設定值 [Nm]

轉距控制優化

基本的設定已經設定完畢，出廠設定實用於大多數製。幾乎不需要調整“轉距比例增益” (參數 433)，及“轉距積分時間” (參數 434)。

在有些不得不改變出廠設定情況下，建議改變值不超過出廠設定的 ± 2 倍。

★ = 出廠設定值 () = 顯示文字 [] = 用於經串列通信埠的通信取值

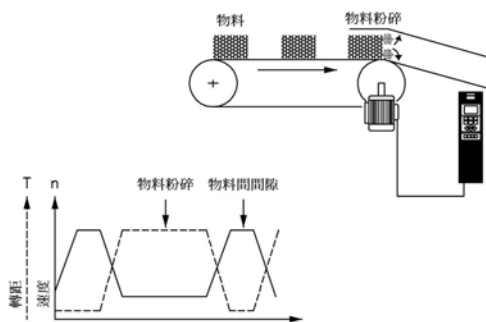
回授

轉距回授信號是估算的轉距，是變頻器基於電流計值算出來的。

設定值

設定值單位是 Nm。

最大和最小的設定值通過參數 204 和 205 設定，用來限制所有設定量的和。設定值範圍不能超過回授範圍。



參數	功能	設定
100	控制方式	閉迴路轉矩控制 (TORQUE OPEN LOOP)
433	開迴路轉矩控制比例增益	100%
434	開迴路轉矩控制積分時間	0.02 秒
308	端子 53 類比輸入電壓	設定值 (REFERENCE)
309	端子 53 最小標度	0 V
310	端子 53 最大標度	10 V
201	輸出頻率下限 F_{MIN}	0 Hz
202	輸出頻率上限 F_{MAX}	60 Hz

轉速回授轉矩控制 [5] :

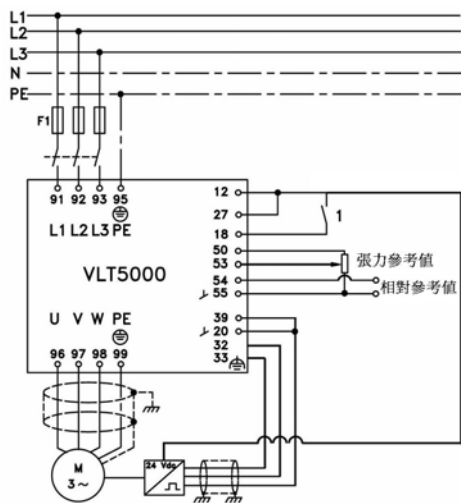
若應用設備具有編碼器脈衝回授信號，請選擇“轉速回授轉矩控制” [5]。

選擇此控制後，須對變頻器進行校正以確保有效轉矩與變頻器輸出轉矩相符合。為此應在軸上安裝轉矩規，並對參數 447 “轉矩補償”和參數 449 “磨擦損失”準確調整。在進行轉矩校正前建議執行 AMA。

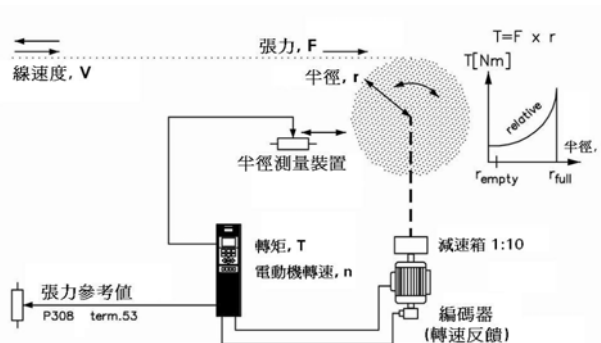
在軸上安裝轉矩規。

1. 設定正轉矩設定值和正旋轉方向的馬達並啟動，讀出轉矩讀數。
2. 使用此轉矩設定值，改變旋轉方向為反向。讀取轉矩並將它校正到與正轉矩設定值和旋轉方向一樣的值。這可通過參數 449 完成。
3. 通過一台暖馬達和大約 50%負載，設定參數 447 去配合轉矩規。現在變頻器已準備就緒。

範例：繞線機應用



繞線機主要用於將物料以恒定張力轉繞於滾筒上。通過設備測量滾筒之半徑值，並調整馬達之轉矩以確保恒定張力。測量裝置必須為非線性信號輸出類型。

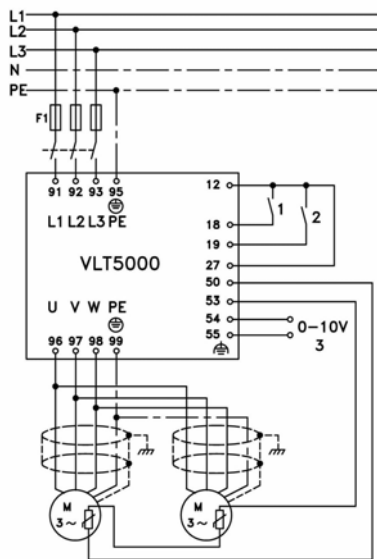


參數	功能	設定
100	控制方式	閉迴路轉矩控制 (TORQUE CONTROL SPEED)
200	輸出頻率範圍/轉向	雙向 0-132Hz (132 HZ BOTH DIRECT)
203	設定值範圍	-最小設定值 ~ +最大設定值 (-MIN-MAX)
204	最小設定值	(最小轉矩值, Nm)
205	最大設定值	(最大轉矩值, Nm)
214	設定值功能	相對 (RELATIVE)
306	數位輸入 32	編碼器輸入 B (ENCODER INPUT 2B)
307	數位輸入 33	編碼器輸入 A (ENCODER INPUT 2A)
329	編碼器回授值	編碼器 pulses/rev (eg. 1024)
308	端子 53 類比輸入電壓	設定值 (REFERENCE)
311	端子 54 類比輸入電壓	相對設定值 (RELATIVE REFERENCE)
421	轉速 PID 低通濾波器時間	10 毫秒

特殊馬達特性：

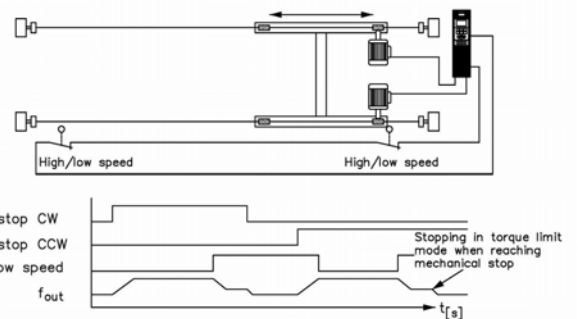
若變頻器配合應用於同步馬達、並聯馬達或不需轉差補償，請在參數 101 選擇“特殊馬達特性” [5] & [15]

範例：天車應用



此例介紹天車上兩台相同馬達之轉速控制。轉速信號為電壓類比信號 0-10V。開關 1 用作啟動/停機。開關 2 控制天車之橫向動作 (馬達轉向)。

1. 啟動/停機
2. 反向
3. 速度設定值信號



參數	功能	設定
101	轉矩特性	一般特殊馬達特性 (N-SPEC. MOTOR CHARACT)
200	輸出頻率範圍/轉向	雙向 0-132Hz (132 HZ BOTH DIRECT)
308	端子 53 類比輸入電壓	熱敏電阻 (THERMISTOR INPUT)
128	馬達熱保護	熱敏電阻警告 (THERMISTOR WARN)
311	端子 54 類比輸入電壓	設定值 (REFERENCE)
302	數位輸入 18	啟動 (START)
304	數位輸入 27	自由旋轉停機 (COAST INVERSE)
319	類比輸出端子 42	轉矩極限並停機 (TORQUE LIMIT AND STOP)

■ 煞車系統

當變頻器的速度給定降低時，馬達可能以發電方式運行，並產生煞車作用。當馬達以發電機方式運行時，將向變頻器中間電路回升能量。

在煞車過程中，煞車電阻的作用是成為中間電路的負載，從而確保煞車功率被煞車電阻所吸收。

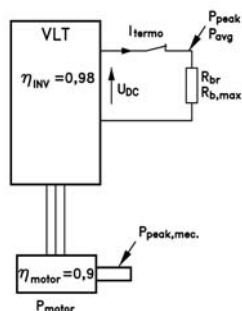
如果不採用煞車電阻，那麼變頻器中間電路的電壓將持續上升，直到保護功能起作用並切斷為止。使用煞車電阻的好處是它可以確保較大負載的迅速停止，例如在輸送帶的應用中即是如此。除此之外，VLT 變頻器具有煞車監測功能以確保消耗在煞車電阻上的平均功率不會超過給定的極限值。

Danfoss 採用外置煞車電阻方案，可提供下述優點：

- 電阻時間週期可以根據要求進行選擇
- 煞車過程中產生的熱量可散發在配電盤外
- 即使煞車電阻超載時，變頻器的電子元件也無過熱現象

■ 煞車電阻值的計算

下圖顯示使用 VLT 系列建立的煞車系統原理圖。



當馬達煞車時，為使 VLT 變頻器不致因保護動作而斷開。應該根據煞車功率峰值和中間回路電壓選擇煞車電阻值：

$$R_{br} = \frac{U_{dc}^2}{P_{peak}} \quad [Ω]$$

如上式所示，煞車電阻值是與中間回路電壓 (U_{dc}) 有關的。對於電源電壓為 3 x 380-500V，直流電壓達到 822V 時即可引起煞車，而電源電壓為 3 x 200-240V，直流電壓為 397V。

另外，可使用 Danfoss 推薦的煞車電阻值 R_{rec} 。它可以確保變頻器能夠以最大的煞車轉矩 (M_{br}) 進行煞車，比如說 160%。

$$R_{rec} = \frac{U_{dc}^2 \times 100}{P_{motor} \times M_{br(\%)} \times \eta_{motor} \times \eta_{VLT}} \quad [Ω]$$



注意！

當不採用 Danfoss 煞車電阻時，請檢查您的煞車電阻是否能夠承受 850V 或 430V 直流電壓。

η_{motor} 的典型值是 0.90，而 η_{VLT} 的典型值是 0.98。對於 VLT 5000 的 500 V 和 200 V 的變頻器來說，煞車轉矩為 160% 時的 R_{rec} 可用以下式計算：

$$500 \text{ V} : R_{rec} = 478801 / P_{motor} \quad [Ω]$$

$$200 \text{ V} : R_{rec} = 111684 / P_{motor} \quad [Ω]$$



注意！

選擇一個最大值比 Danfoss 推薦值低 10% 的煞車電阻。如果選擇較大的煞車電阻，那麼就不可能得到 160% 的煞車轉矩，VLT 5000 系列變頻器就有因保護作用而停止工作的危險。若煞車轉矩較低，比如 80%，那麼可以安裝一個較大的煞車電阻，其數值可由上述 R_{rec} 的計算公式得出。

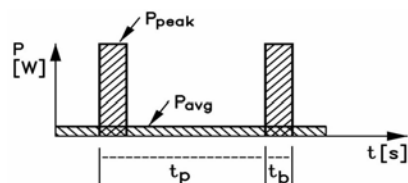
■ 煞車功率的計算

當計算煞車功率時，必須保證煞車電阻能夠承受平均煞車功率和峰值煞車功率。

平均煞車功率由製程的週期時間決定，即煞車時間和與製程週期時間的比值。

峰值煞車功率由煞車轉矩決定，這意味著隨著煞車過程的進行，煞車電阻必須能夠將輸入的能量散發出去。

下圖所示為平均煞車功率和峰值煞車功率的關係。



$P_{peak,mec}$ 是馬達作用在馬達軸上的煞車功率峰值，可用以下式來計算：

$$P_{peak,mec} = P_{motor} \times M_{br(\%)} \quad [W]$$

P_{peak} 是馬達煞車時耗散在煞車電阻上的煞車功率。由於功率將被馬達和 VLT 變頻器的效率因素所下降， P_{peak} 將低於 $P_{peak,mec}$ 。

P_{peak} 峰值功率可由下式來計算：

$$P_{peak} = P_{motor} \times M_{br(\%)} \times \eta_{motor} \times \eta_{VLT} \quad [W]$$

如果用戶是選擇 Danfoss 推薦的煞車電阻 (R_{rec})，那麼該煞車電阻肯定可以使馬達軸上產生 160% 的煞車轉矩。

平均功率由製程的週期時間決定，即由煞車時間和煞車過程週期時間的比值決定。如果每個煞車過程中馬達動能 (E_b) 耗散在煞車電阻上的總量為已知，那麼煞車電阻的平均功率可由下式計算得出：

$$P_{avg} = E_b / t_p \quad [W]$$

t_p = 製程的週期 (秒)

如果每個煞車過程馬達動能耗散在煞車電阻上的總量為未知，那麼平均功率可根據製程週期時間和煞車時間得出。在整個煞車過程中的頻度 (Duty-cycle) 可由下式計算得出：

$$\text{頻度} = (t_b \times 100) / t_p \quad [\%]$$

t_b = 煞車時間 (秒)

Danfoss 提供的煞車電阻最大頻度分別為 10% 和 40%。如果採用 10% 的頻度，那麼該煞車電阻可以在 10% 的製程週期時間內吸收 P_{peak} ，其餘 90% 的時間將用於發散多餘的熱量。

頻度為 10% 時的平均功率可由下式計算得出：

$$P_{avg} = P_{peak} / 10 \quad [W]$$

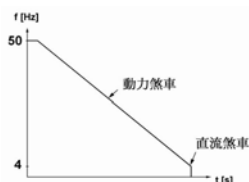
頻度為 40% 時的平均功率可由下式計算得出：

$$P_{avg} = P_{peak} / 2.5 \quad [W]$$

這些計算適用於週期時間達 120 秒的間歇煞車場合。注意：超過 120 秒的週期時間將可能導致電阻溫度過高。

■ 優化煞車

在將馬達轉速從最大轉速降至 8% 的額定轉速過程中採用動力煞車是較有效的。低於 8% 的額定轉速時可以根據需要採用直流煞車的方法。最有效的煞車方法是從動力煞車過渡為直流煞車。



■ 煞車電纜線

最大長度 [m]：20m

必須對與煞車電阻相連的電纜進行遮罩。用戶可以通過電纜夾子將遮罩層與 VLT 變頻器導電後板和煞車電阻金屬連接起來。



注意！

不採用 Danfoss 煞車電阻時，必須確保所使用的電阻無電感效應。

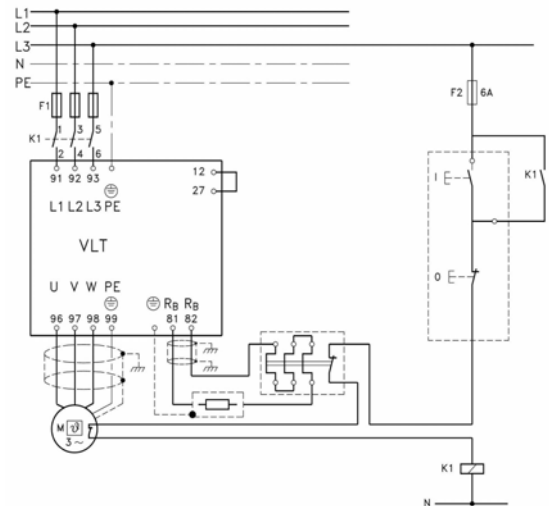
■ 安裝時的保護措施

當安裝煞車電阻時，應該考慮各種措施以避免超載的發生。因為煞車電阻上產生的熱量有可能導致火災。

用戶亦可安裝一個熱繼電器，以在煞車電流過高時中斷變頻器的運行。

計算熱繼電器煞車電流設定值的公式如下所示：

$$I_{thermo} = \sqrt{\frac{P_{avg}}{R_{br}}}$$



■ VLT 5000 系列煞車器簡介

Danfoss VLT 5000 可以通過啓動內建煞車監測器以確保煞車功率不會超過給定的極限值。

煞車功率規劃基於煞車電阻歐姆值 (參數 401)、中間直流電壓以及電阻使用時間。

暫態功率和最近 120 秒的平均功率也可以顯示出來。如果 120 秒內的平均功率超過監測極限值的 80%，顯示幕上將顯示警告資訊。如果煞車功率超過監測極限值的 100%，煞車將不起作用。

★ = 出廠設定值 () = 顯示文字 [] = 用於經串列通信埠的通信取值

當煞車功率低於監測極限值的 100% 時煞車又將起作用。這就是說，煞車功能試圖在不損壞煞車電阻的前提下使馬達停轉。

通過數位／繼電器輸出，可以顯示煞車的狀態信息。例如煞車失效等信息。此外，VLT 5000 系列的一個特點是它有一個檢查在功率上升時煞車電阻是否連接上或是否完好的功能。另外，煞車電阻帶有短路保護功能。

■ 煞車電阻

繞線式電阻

型號	輸入電源 (VAC)	R_{rec} [Ω]	$P_{b,max}$ [kW]	頻度	訂貨號
VLT 5001	200-240	145	0.065	10%	175U1820
VLT 5002	200-240	90	0.095	10%	175U1821
VLT 5003	200-240	65	0.25	10%	175U1822
VLT 5004	200-240	50	0.285	10%	175U1823
VLT 5005	200-240	35	0.43	10%	175U1824
VLT 5006	200-240	25	0.8	10%	175U1825
VLT 5008	200-240	20	1	10%	175U1826
VLT 5011	200-240	15	1.8	10%	175U1827
VLT 5016	200-240	10	2.8	10%	175U1828
VLT 5022	200-240	7	4	10%	175U1829
VLT 5027	200-240	6	4.8	10%	175U1830
VLT 5032	200-240	4.7	6	10%	175U1954
VLT 5042	200-240	3.3	8	10%	175U1955
VLT 5052	200-240	2.7	10	10%	175U1956
VLT 5001	200-240	145	0.26	40%	175U1920
VLT 5002	200-240	90	0.43	40%	175U1921
VLT 5003	200-240	65	0.8	40%	175U1922
VLT 5004	200-240	50	1	40%	175U1923
VLT 5005	200-240	35	1.35	40%	175U1924
VLT 5006	200-240	25	3	40%	175U1925
VLT 5008	200-240	20	3.5	40%	175U1926
VLT 5011	200-240	15	5	40%	175U1927
VLT 5016	200-240	10	9	40%	175U1928
VLT 5022	200-240	7	10	40%	175U1929
VLT 5027	200-240	6	12.7	40%	175U1930
VLT 5001	380-500	620	0.065	10%	175U1840
VLT 5002	380-500	425	0.095	10%	175U1841
VLT 5003	380-500	310	0.25	10%	175U1842
VLT 5004	380-500	210	0.285	10%	175U1843
VLT 5005	380-500	150	0.43	10%	175U1844
VLT 5006	380-500	110	0.6	10%	175U1845
VLT 5008	380-500	80	0.85	10%	175U1846
VLT 5011	380-500	56	1	10%	175U1847
VLT 5016	380-500	40	1.8	10%	175U1848
VLT 5022	380-500	30	2.8	10%	175U1849
VLT 5027	380-500	25	3.5	10%	175U1850
VLT 5032	380-500	20	4	10%	175U1851
VLT 5042	380-500	15	4.8	10%	175U1852
VLT 5052	380-500	12	5.5	10%	175U1853
VLT 5062	380-500	9.8	15	10%	175U2008
VLT 5072	380-500	7.3	13	10%	175U0069
VLT 5102	380-500	5.7	15	10%	175U0067
VLT 5122	380-500	3.8	43	10%	175U0080

VLT 5152	380-500	3.2	52	10%	175U0081
VLT 5202	380-500	2.6	60	10%	175U0082
VLT 5252	380-500	2.1	78	10%	175U0083
VLT 5302	380-500	1.65	96	10%	175U0084
VLT 5350	380-500	2.6	128	10%	175U1062 x 2
VLT 5450	380-500	2.3	145	10%	175U1063 x 2
VLT 5500	380-500	2.1	163	10%	175U1064 x 2

VLT 5001	380-500	620	0.26	40%	175U1940
VLT 5002	380-500	425	0.43	40%	175U1941
VLT 5003	380-500	310	0.8	40%	175U1942
VLT 5004	380-500	210	1.35	40%	175U1943
VLT 5005	380-500	150	2	40%	175U1944
VLT 5006	380-500	110	2.4	40%	175U1945
VLT 5008	380-500	80	3	40%	175U1946
VLT 5011	380-500	56	4.5	40%	175U1947
VLT 5016	380-500	40	5	40%	175U1948
VLT 5022	380-500	30	9.3	40%	175U1949
VLT 5027	380-500	25	12.7	40%	175U1950
VLT 5032	380-500	20	13	40%	175U1951
VLT 5042	380-500	15	15.6	40%	175U1952
VLT 5052	380-500	12	19	40%	175U1953
VLT 5062	380-500	9.8	38	40%	175U2008
VLT 5072	380-500	5.7	38	40%	175U0068
VLT 5102	380-500	4.7	45	40%	175U0066

鋁板式電阻 IP 54

型號	輸入電源 (VAC)	R_{rec} [Ω]	$P_{b,max}$ [kW]	頻度	訂貨號
VLT 5001	200-240	150	0.1	14%	175U1005
VLT 5001	200-240	150	0.2	40%	175U0989
VLT 5002	200-240	100	0.1	8%	175U1006
VLT 5002	200-240	100	0.2	20%	175U0991
VLT 5003	200-240	72	0.2	16%	175U0992
VLT 5004	200-240	47	0.2	9%	175U0993
VLT 5005	200-240	35	0.2	5.5%	175U0994
VLT 5005	200-240	35	0.4	12%	175U0992 x 2
VLT 5006	200-240	25	0.4	11%	175U0993 x 2
VLT 5008	200-240	20	0.4	6.5%	175U0996 x 2
VLT 5011	200-240	13	0.4	4%	175U0995 x 2
VLT 5001	380-500	630	0.1	14%	175U1001
VLT 5001	380-500	630	0.2	40%	175U0982
VLT 5002	380-500	430	0.1	8%	175U1002
VLT 5002	380-500	430	0.2	20%	175U0983
VLT 5003	380-500	320	0.2	16%	175U0984
VLT 5004	380-500	215	0.2	9%	175U0987
VLT 5005	380-500	150	0.2	5.5%	175U0989
VLT 5005	380-500	150	0.4	12%	175U0985 x 2
VLT 5006	380-500	120	0.4	11%	175U0986 x 2
VLT 5008	380-500	82	0.4	6.5%	175U0988 x 2
VLT 5011	380-500	65	0.4	4%	175U0990 x 2

R_{rec} : Danfoss 推薦的煞車電阻

$P_{b,max}$: 供應商提供的煞車電阻額定功率

■ 吊車應用控制

在吊車應用中，必須能有效控制電磁煞車器。為了控制該煞車器，需要有一繼電器輸出 1 或 2。當變頻器不能有效“挾持”馬達的時候，例如當負載過高時，該輸出必須保持為常閉（無電壓）。在參數 323 或 326 中（繼電器輸出端 1 或 2），為有電磁煞車器的應用選擇“機械煞車控制”。在啟動/停止和減速期間，對輸出電流進行監測。若該電流低於參數 223 中選定值“低電流警告”，機械煞車器被關閉（1, 2 常開）（無電壓）。作為一起始點，可選擇電流值大約為激磁電流的 70%。參數 225 “低頻率警告”表明在減速期間機械煞車器再次關閉時的頻率。

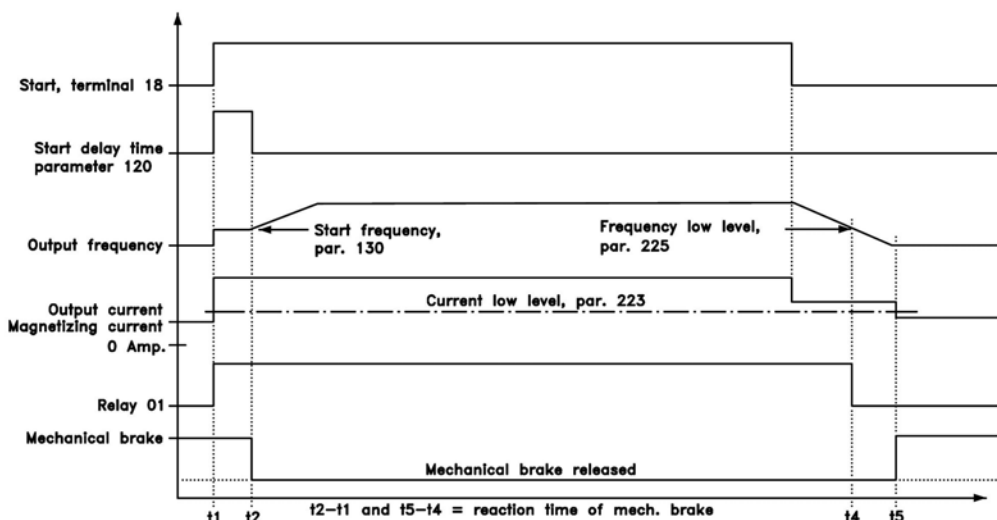
如果選擇了“加強機械煞車控制” [34]，機械煞車在啟動期間是關閉的（無電壓），直到電流超出，參數 223 “低電流警告”的水平。在停機期間，機械煞車釋放直到頻率低於參數 225 “低頻率警告”中所選的值。

在加強機械控制 [34] 中要注意的是：如果輸出電流在參數 223 “低電流警告”的水平之下，煞車不會關閉。如果變頻器進入一種警報狀態或過流或過壓時，機械煞車器將立即切入。

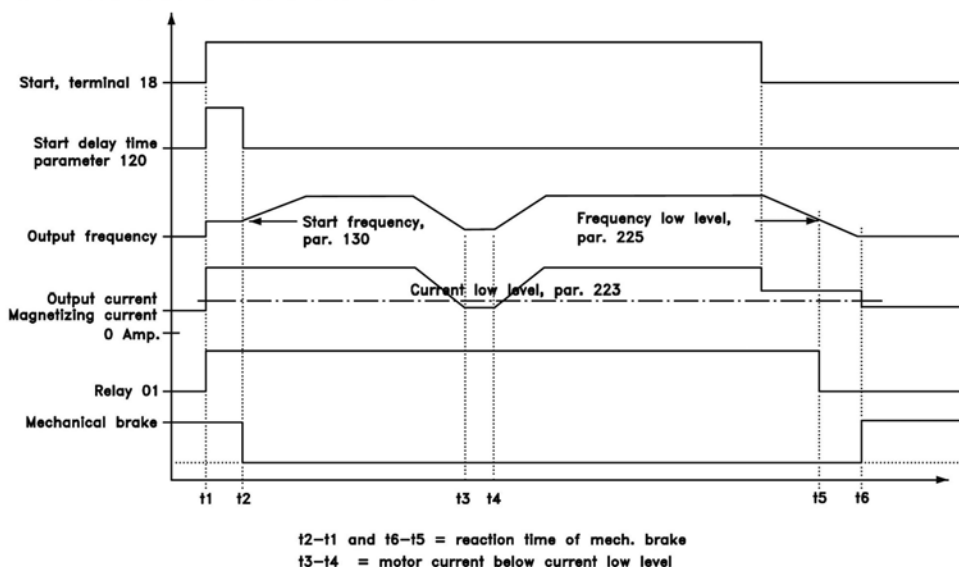


注意！
所示應用僅適用於無配重吊車設備。

機械煞車控制



加強機械煞車控制



★ = 出廠設定值 () = 顯示文字 [] = 用於經串列通信埠的通信取值

機械煞車的控制：

參數	功能	設定
323	繼電器 1 或 326 繼電器 2	機械煞車控制 (MECH. BRAKE CONTROL) / 加強機械煞車控制 (EXT. MECH. BRAKE)
223	低電流警告	約為激磁電流的 70% ¹⁾
225	低頻率警告	3-5 Hz ²⁾
122	停止功能	預激磁 (PREMAGNETIZING)
120	啟動延遲	0.1-0.3 秒
121	啟動功能	順時針啟動頻率 / 電壓 (CLOCKWISE OPERATION)
130	啟動頻率	設定轉差頻率
130	初始電壓	設定馬達額定電流 $I_{M,N}$ (不高於 $I_{M,N}$ 的 160%)

- 1) 啟動和停機期間內，參數 223 內的電流極限決定切換水平。
- 2) 這一數值表明減速過程的頻率，在該頻率下機械煞車器再次關閉。
- 3) 必須確保馬達順時針啟動（提升），否則負載可能會墜落。必要時切換 U、V、W 聯接。

閉迴路製程 PID 控制
回授

回授信號必須連接到變頻器的端子上。下表給出應使用哪些端子以及其對應的參數號。

回授類型	端子	參數
脈衝	33	307
電壓	53	308, 309, 310
電流	60	314, 315, 316

此外，最小和最大回授值（參數 414 和 415）必須設定為與端子最小和最大值相對應的製程單位數值。在參數 416 中選擇製程單位。

設定值

可以設定最小和最大設定值（參數 204 和 205），它們將限制所有設定值的總合。設定值範圍不能超過回授範圍。如果需要有一個或多個給定設定點，最簡單的方式是在參數 215 到 218 中直接設定這些設定值。

通過將端子 16、17、29、32 和 / 或 33 連接到端子 12，可在預置設定值中進行選擇。使用哪些端子取決於對不同端子的參數（參數 300、301、305、305 和 / 或 307）所作的選擇。使用下表來選擇預置設定值。

	預置設定值	預置設定值
	msb	lsb
預置設定值 1 (參數 215)	0	0
預置設定值 2 (參數 216)	0	1
預置設定值 3 (參數 217)	1	0
預置設定值 4 (參數 218)	1	1

若要求一外部設定值，它可以是類比或脈衝設定值。如果電流作為回授信號，只有電壓可用作類比設定值。使用下表確定使用哪些端子並對哪些參數作規劃。

設定值類型	端子	參數
脈衝	17 或 29	307
電壓	53 或 54	308, 309, 310 或 311, 312, 313
電流	60	314, 315, 316

相對設定值是可規劃的。一個相對設定值為多個外部設定值之和 (X) 的一個百分比數值 (Y)。這一百分比數值與外部設定值之和相加，它產生一個有效設定值 (X+XY)。如若使用相對設定值，參數 214 應設為“相對” [1]。這使預置設定值成為相對值。此外，可將端子 54 和 / 或 60 設為“相對設定值” [4]。如選定了一個外部相對設定值，輸入信號將是該端子整個範圍的一個百分比值。

相對設定值是帶正負相加。



注意！

不使用的端子最好設為“無作用” [0]。

逆向控制

正常控制意味著當回授信號值減少時馬達速度增加。如需使用逆向控制時，這使當回授信號值減小時馬達速度減小。可在參數 437 中設定為“逆向” [1]。

抗積分飽和

製程控制器內帶有在處於工作狀態時的抗積分飽和和功能。此功能確保在達到一頻率極限或轉矩極限時，積分器將被設定到與實際頻率相對應的增益值上。這避免了對誤差積分，而該誤差根本不可能通過速度變化而得到補償。此功能可在參數 438 中解除。

啓動條件

在某些應用中，製程控制器的優化設定將意味著它需要額外的時間來達到所希望的製程值。在這類應用中，在製程控制器啓動之前用變頻器使馬達達到一個固定的馬達頻率也許會更為有利。這可在參數 439 中設定“製程 PID 啓動頻率”來實現。

微分增益極限

若一特定應用的設定值或回授中有快速變化（這意味著誤差變化很快），微分器很快會變得優勢過大。這是因為它響應於誤差的變化。誤差變得越快，微分器增益就會越大。微分器增益應有限制為可允許為緩慢變化設定一個合理的微分時間並對快速變化有一合適的快速增益。這可在參數 443 “製程 PID 微分增益極限”中設定。

低通濾波器

如果電流／電壓回授信號中產生振蕩，可用低通濾波器使其衰減。應設定適當的低通濾波器時間常數。這一時間常數代表回授信號波動的極限頻率。

如果低通濾波器被設定為 0.1 秒，極限頻率將為 10 RAD/秒，對應於 $(10/2 \times \pi) = 1.6 \text{ Hz}$ 。這表明變化高於每秒 1.6 個振蕩的所有電流／電壓信號均被濾波器去除。換句話說，只有變化頻於低於 1.6 Hz 的回授信號會受到調制。參數 444 “製程 PID 低通濾波器時間”中可選擇適當的時間常數。

製程控制器的優化

以上為完成基本設定，重要的工作是將比例增益、積分時間和微分時間優化（參數 440, 441, 442）。在大多數製程中，這可遵循以下步驟來完成。

1. 啓動馬達
2. 將參數 440（比例增益）設為 0.3 並將其增加至回授信號開始再次持續變化。然後減小該值至回授信號達到穩定。這時將比例增益降低 40-60%
3. 將參數 441（積分時間）設為 20 秒並減小該值直至回授信號開始再次持續變化。然後再增加 15-50%。
4. 參數 442 僅適用於非常快速作用的系統（微分時間）。其典型值是所設積分時間的四倍。只有當比例增益和積分時間的設定已充分優化時才應使用微分器。



注意！

必要時可多次使用啓動／停機以激活多種不同的回授信號。

■ 轉速 PID 控制

回授

下表給出應使用哪些端子作為回授信號以及其對應的參數。

回授類型	端子	參數
脈衝	32	306
脈衝	33	307
每轉回授脈衝		329
電壓	53	308, 309, 310
電流	60	314, 315, 316

此外，最小和最大回授值（參數 414 和 415）須對於實際的最小和最大製程回授值和單位來按照製程單位設定數值。最小回授不可設為低於零的值。在參數 416 中選擇單位。

設定值

可以設定最小和最大設定值（參數 204 和 205），它們限制了所有設定值之和。設定值範圍不得超過回授範圍。

如需要有一個或幾個預置設定值，最簡便的辦法是直接參數 215 到 218 中設定設定值。通過將端子 16、17、129、132 和／或 33 端子與 12 端子連接，可在預置設定值之中選擇。它們當中使用哪些取決於有關端子參數的選擇（參數 300、301、305、306 和／或 307）。可用下表選擇預置設定值。

	預置設定值 msb	預置設定值 lsb
預置設定值 1(參數 215)	0	0
預置設定值 2(參數 216)	0	1
預置設定值 3(參數 217)	1	0
預置設定值 4(參數 218)	1	1

若要求一外部設定值，它可以是類比或脈衝設定值。如用電流作為回授信號，電壓可作為類比設定值。下表給出使用哪些端子並其對應的參數號。

★ = 出廠設定值 () = 顯示文字 [] = 用於經串列通信埠的通信取值

設定值類型	端子	參數
脈衝	17 或 29	301 或 305
電壓	53 或 54	308,309,310 或 311,312,313
電流	60	314,315,316

可編程為相對設定值。一相對設定值是外部設定值之和 (X) 的一個百分比數值 (Y)。這一百分比數值與外部設定值之和相加，它產生有效設定值 (X+XY)。

如使用相對設定值。參數 214 應設為“相對” [1]。這使預置設定值成為相對值。另外，可在端子 54 和 / 或 60 上可設定為“相對設定值” [4]。如選用一個外部相對設定值，輸入端的信號將為該端子整個範圍的一個百分比值。相對設定值是帶正負相加。



注意！

不使用的端子最好設為“無作用” [0]。

微分增益極限

如果一特定應用的設定值或回授中有快速變化（這意味誤差變化得很快），微分器會很快地變得優勢過大。這是因為它響應於誤差的變化。誤差變得越快，微分器增益就會越大。微分器增益應限制為可允許為緩慢變化設定一合理的微分時間，並對快速變化有一合適的快速增益。這可參數 420 中設定。

低通濾波器

如果電壓 / 電流回授信號中產生振蕩，可用低通濾波器將其衰減。應設定適當的低通濾波器時間常數。這一時間常數代表回授信號波動的極限頻率。如將低通濾波器設為 0.1 s，切斷頻率將為 10 RAD/秒，對應於 $(10/2 \times \pi) = 1.6$ Hz。這表明變化高於每秒 1.6 個振蕩的所有電流 / 電壓信號均被濾波器除掉。

換句話說，僅對變化頻率低於 1.6 Hz 的回授信號進行調制。參數 421 中可選擇適當的時間常數。

參數說明



用 [MENU] 鍵可進入 VLT 變頻器內的所有參數。

操作與顯示 001-027

001 語言 (LANGUAGE)

取值：

★ 英語 (ENGLISH)	[0]
德語 (DEUTSCH)	[1]
法語 (FRANCAIS)	[2]
丹麥語 (DANSK)	[3]
西班牙語 (ESPAÑOL)	[4]
義大利語 (ITALIANO)	[5]

功能：

選擇此參數確定顯示器上所使用的語言。

002 操作器/外部控制 (OPERATION SITE)

取值：

★ 外部控制 (REMOTE)	[0]
操作器控制 (LOCAL)	[1]

功能：

VLT 變頻器提供兩種控制方法選擇。

選擇說明：

如選擇“外部控制”[0]，VLT 變頻器可透過以下方式控制：

1. 控制端子或串列通信埠。
2. [START] 鍵。但是此鍵不能超越由數位輸入或串列通信埠發出的停止（啓動－無效）指令。
3. [STOP]、[JOG]、[RESET] 鍵。但這些鍵需處於有效狀態（參見參數 014、015 和 017）。

如選擇“操作器控制”[1]，VLT 變頻器可透過以下方式控制：

1. [START] 鍵。但是此鍵不能超越由數位輸入上的停止指令（如在參數 013 中選了 [2]或[4]）。
2. [STOP]、[JOG] 和 [RESET] 鍵。但這些鍵需處於有效狀態（參見參數 014、015 和 017）。
3. [FWD/REV] 鍵。但此鍵需已在參數 016 中被設定為有效狀態，且在參數 013 中選擇了 [1] 或 [3]。
4. 進入參數 003 並使用 [+] 和 [-] 鍵設定頻率設定值。
5. 外部控制指令可與端子 16、17、19、27、29、32 或 33 相接，但必須先在參數 013 中選擇 [2] 或 [4]。

003 操作器頻率設定值 (LOCAL REFERENCE)

取值：

當參數 013 設定為 [1] 或 [2]：

$$0 \sim f_{MAX} \quad \star 000.000$$

當參數 013 設定為 [3] 或 [4]，且參數 203 = [0]：

$$Ref_{MIN} \sim Ref_{MAX} \quad \star 000.000$$

當參數 013 設定為 [3] 或 [4]，且參數 203 = [1]：

$$-Ref_{MAX} \sim +Ref_{MAX} \quad \star 000.000$$

功能：

此參數提供對所需設定值由 LCP 設定（轉速或設定值的規劃取決於參數 013 中的選擇）。在選擇了“閉迴路製程控制”[3] 或“開迴路轉矩控制”[4] 情況下，變頻器會遵從在參數 100 所選的設定。

選擇說明：

必須在參數 002 中選擇“操作器控制”[1] 後，此參數才可使用。即使發生主電源斷電，此設定值仍會被儲存。見參數 019 說明。

此參數在數據改變模式下，將不會因超時而自動撤離。

此參數不能透過串列通信方式設定。



警告：

因為此設定值在斷電後將被儲存，故在重新通電後，馬達可能在不發出任何警告的情況下再啓動

（當參數 019 設定為 [0]）。

004 有效設定表單 (ACTIVE SETUP)

取值：

出廠設定 (FACTORY SETUP)	[0]
★ 設定表單 1 (SETUP 1)	[1]
設定表單 2 (SETUP 2)	[2]
設定表單 3 (SETUP 3)	[3]
設定表單 4 (SETUP 4)	[4]
多重設定表單 (MULTI SETUP)	[5]

功能：

使用此參數選擇控制變頻器功能的設定表單編號，所有參數都可在四個獨立設定表單（設定表單 1 - 4）中進行規劃；此外，還有一個預設表單（出廠設定），此設定不能作任何更改。

選擇說明：

“出廠設定”[0] 包含出廠的標準設定數據。如其他設定表單需恢復到一已知狀態，可使用此作為數據來源。參數 005 和 006 可用作從一個設定表單複製到另一個或多個設定表單上。

“設定表單 1-4” [1] - [4] 是四個獨立的設定表單。
 如需在設定表單之間進行外部切換時，應選擇“多重設定表單” [5]。可通過端子 16/17/29/32/33 以及串列通信進行設定表單切換。

005 編輯設定表單 (EDIT SETUP)

取值：

出廠設定 (FACTORY SETUP)	[0]
設定表單 1 (SETUP 1)	[1]
設定表單 2 (SETUP 2)	[2]
設定表單 3 (SETUP 3)	[3]
設定表單 4 (SETUP 4)	[4]
★ 有效設定表單 (ACTIVE SETUP)	[5]

功能：

此參數可在變頻器（透過操作器或串列通信埠）運作時，選擇需編輯（數據改變）的設定表單。

選擇說明：

“出廠設定” [0] 包含出廠設定的數據，如其它設定表單需回復到一已知狀態，可使用此作為數據來源。

“設定表單 1-4” [1] - [4] 是四種獨立的表單，可根據需要做出選擇。無論那一表單被設定為有效表單，都可以隨意對它們進行編輯，從而控制變頻器的功能。



注意！

如對數據進行總體改變或複製到有效設定表單時，變頻器的功能將立即受到改變。

006 設定表單拷貝 (SETUP COPY)

取值：

★ 不拷貝 (NO COPY)	[0]
將 # 拷貝到設定表單 1 (COPY TO SETUP 1)	[1]
將 # 拷貝到設定表單 2 (COPY TO SETUP 2)	[2]
將 # 拷貝到設定表單 3 (COPY TO SETUP 3)	[3]
將 # 拷貝到設定表單 4 (COPY TO SETUP 4)	[4]
將 # 拷貝到所有設定表單 (COPY TO ALL)	[5]

= 在參數 005 中所選的設定表單

功能：

將在參數 005 中所選的設定表單拷貝到另一個設定表單上，或同時拷貝到所有設定表單上。此功能不對參數 001、004、005、500 和 501 進行拷貝。
 拷貝只可在馬達停止狀態下進行。

選擇說明：

當輸入所選拷貝功能並按下 [OK] 鍵確認後，拷貝便會開始進行。顯示屏幕顯示拷貝過程。

007 LCP 拷貝 (LCP COPY)

取值：

★ 不拷貝 (NO COPY)	[0]
上傳所有參數 (UPLOAD ALL PARAM)	[1]
下載所有參數 (DOWNLOAD ALL)	[2]
下載馬達額定以外所有參數 (DOWNLOAD SIZE INDEP.)	[3]

功能：

如需使用操作器的拷貝功能，則選擇此參數。操作器可卸下的，故可將一套參數值從一台變頻器複製到另一台上。

選擇說明：

如欲將所有參數值從變頻器上傳到操作器上，選擇 [1]。
 如欲將所有參數值從操作器下載到變頻器上，選擇 [2]。
 如只拷貝與馬達參數無關的參數，選擇 [3]。此選擇適合於將參數拷貝到另一台額定值不同的變頻器上時使用。
 請注意：當拷貝後必須對與馬達有關的參數 102-106 進行規劃。以上功能只能在停止模式下進行。

008 馬達頻率比例率顯示 (FREQUENCY SCALE)

取值：

0.01 ~ 500.00	★ 1
---------------	-----

功能：

當在參數 009-012 中設定為“頻率 × 比例率” [5] 時，可用此參數來選擇顯示所需的馬達頻率 f_m 的倍數，例如展示馬達的轉速。

選擇說明：

設定所需的比例率。

009 大顯示行 2 (DISPLAY LINE 2)

取值：

設定值 [%] (REFERENCE [%])	[1]
設定值 [單位] (REFERENCE [UNIT])	[2]
回授 [單位] (FEEDBACK [UNIT])	[3]
★ 頻率 [Hz] (FREQUENCY [Hz])	[4]
頻率 × 比例率 [-] (FREQUENCY × SCALE)	[5]

馬達電流 [A] (MOTOR CURRENT [A])	[6]
轉矩 [%] (TORQUE [%])	[7]
功率 [kW] (POWER [kW])	[8]
功率 [HP] (POWER [hp] [US])	[9]
輸出能量 [kWh] (OUTPUT ENERGY [kWh])	[10]
馬達電壓 [V] (MOTOR VOLTAGE [V])	[11]
中間電路直流電壓 [V] (DC LINK VOLTAGE [V])	[12]
馬達熱負載 [%] (MOTOR THERMAL [%])	[13]
變頻器熱負載 [%] (VLT THERMAL [%])	[14]
運轉時間 [小時] (RUNNING HOURS)	[15]
數位輸入 [二進位] (DIGITAL INPUT [BIN])	[16]
類比輸入 53 [V] (ANALOG INPUT 53 [V])	[17]
類比輸入 54 [V] (ANALOG INPUT 54 [V])	[18]
類比輸入 60 [mA] (ANALOG INPUT 60 [mA])	[19]
脈衝設定值 [Hz] (PULSE REF. [Hz])	[20]
外部設定值 [%] (EXTERNAL REF [%])	[21]
狀態字組 [Hex] (STATUS WORD [HEX])	[22]
煞車功率/2 分鐘 [KW] (BRAKE ENERGY/2 min)	[23]
煞車功率/秒 [kW] (BRAKE ENERGY/s)	[24]
散熱片溫度 [°C] (HEATSINK TEMP [°C])	[25]
警報字組 [Hex] (ALARM WORD [HEX])	[26]
控制字組 [Hex] (CONTROL WORD [HEX])	[27]
警告字組 1 [Hex] (WARNING WORD 1 [HEX])	[28]
警告字組 2 [Hex] (WARNING WORD 2 [HEX])	[29]
通信選項卡警告 (COMM OPT WARN [HEX])	[30]
RPM [min-1] (MOTOR RPM [RPM])	[31]
RPM x 比例率 (MOTOR RPM x SCALE)	[32]
使用者定義文字 (FREE PROG. ARRAY)	[33]

功能：

此參數設定顯示屏幕第 2 行上面顯示的數據信息。

選擇說明：

設定值 [%] 與總設定值對應 (數位/類比/預設/總線/凍結設定值/相對加快/相對減慢之和)。

設定值 [單位] 以在參數 100 中控制方式選擇的所選單位 (Hz、Hz 和 rpm) 為基礎，給出端子 17/29/53/54/60 的狀態值。

回授 [單位] 使用在參數 414、415 和 416 中所選擇的單位/比例給出端子 35/53/60 的狀態值。

頻率 [Hz] 給出馬達頻率，即 VLT 變頻器的輸出頻率。

頻率 x 比例率 [-] 對應目前的馬達頻率 f_M (沒有諧振衰減) 乘以參數 008 中設定的一個倍數 (比例率)。

馬達電流 [A] 給出作為有效監測出的馬達電流。

轉矩 [%] 給出與馬達運轉負載相關的馬達額定轉矩。

功率 [kW] 以 kW 為單位給出馬達實際功率。

功率 [HP] 以馬力為單位給出馬達實際功率。

輸出能量 [kWh] 給出馬達自參數 618 中進行最後一次復歸以後所耗的總能量。

馬達電壓 [V] 給出供應給馬達的電壓。

中間電路直流電壓 [V] 給出 VLT 變頻器上的中間電路直流電壓。

馬達熱負載 [%] 給出馬達的計算/估計的熱負載。100%是切斷極限。

變頻器熱負載 [%] 給出 VLT 變頻器的計算/估計熱負載。100%是切斷極限。

運轉時間 [小時] 給出馬達自參數 619 中進行最後一次復歸後所運轉的總時數。

數位輸入 [二進位] 給出來自 8 個數位端子 (16、17、18、19、27、29、32、33) 的信號狀態。端子 16 的輸入狀態顯示在最左邊。“0” = 沒有信號，“1” = 導通信號。

類比輸入 53 [V] 類比輸入端子 53 上的信號值。

類比輸入 54 [V] 類比輸入端子 54 上的信號值。

類比輸入 60 [mA] 類比輸入端子 60 上的信號值。

脈衝設定值 [Hz] 以 Hz 為單位給出在端子 17 或 29 上的脈衝頻率輸入值。

外部設定值 [%] 以百分比給出外部設定值之和 (類比/脈衝/總線之和)

狀態字組 [Hex] 給出變頻器上透過串列通信埠發出的十六進位碼的狀態字組。

煞車功率/2 分鐘 [kW] 給出傳遞到一個外部煞車電阻上的煞車功率。其顯示為在最後 120 秒其間內計算出的平均數值。這假設了在參數 401 中已輸入一個電阻值。

煞車功率/秒 [kW] 給出傳遞到一個外部煞車電阻上目前的煞車功率，以瞬間值給出。

這假設了在參數 401 中已輸入一個電阻值。

散熱片溫度 [°C] 給出 VLT 變頻器目前的散熱片溫度。切斷極限為 $90 \pm 5^\circ\text{C}$ ；於 $60 \pm 5^\circ\text{C}$ 時再導通。

警報字組 [Hex] 用十六進位碼標明一種或數種警報字組。

控制字組 [十六進位碼] 給出變頻器的控制字組。

警告字組 1 [Hex] 用十六進位碼給出一種或數種警告。

警告字組 2 [Hex] 用十六進位碼給出一種或數種警告。

通信選項卡警告 [Hex] 在通信總線上發生故障時發出警告。只有在安裝了通信選項卡的情況下才生效。如沒有通信選項卡，則顯示為“0”。

RPM [min-1] 顯示馬達轉速。只當參數 100 選擇為“閉迴路轉速控制”時，此數值為測量值，在其他控制模式時，此數值為計算馬達轉差後之計算值。

RPM x 比例率 顯示馬達 RPM 乘以在參數 008 中設定的倍數。

使用者定義文字 可透過操作控制器或變頻器的串列通信埠顯示在參數 533 “顯示文字 1”和參數 534 “顯示文字 2”中規劃的文字。

010 顯示行 1.1 (DISPLAY LINE 1.1)
011 顯示行 1.2 (DISPLAY LINE 1.2)
012 顯示行 1.3 (DISPLAY LINE 1.3)
取值：

參數 010	★ 設定值 [%]
參數 011	★ 馬達電流 [A]
參數 012	★ 功率 [kW]
詳細見參數 009	

功能：

此參數可選擇在顯示屏幕上第 1 行第 1、2、3 位置上所需的數據信息顯示。如需顯示讀數，按 [DISPLAY/STATUS] 鍵。

選擇說明：

有 33 種不同數據信息供選擇，見參數 009 說明。

013 LCP 操作器控制／按參數 100 控制方式
(LOCAL CTRL/CONFIG)
取值：

操作器無效 (DISABLE)	[0]
開迴路 LCP 控制 (LCP CTRL/OPEN LOOP)	[1]
開迴路 LCP 數位控制 (LCP + DIG CTRL/OP. LOOP)	[2]
LCP 控制／按參數 100 設定 (LCP CTRL/AS P100)	[3]
★ LCP 數位控制／按參數 100 設定 (LCP + DIG CTRL/AS P100)	[4]

功能：

在參數 002 中選擇了“操作器控制”，則可在此參數中選擇所需功能。另參見參數 100 中說明。

選擇說明：

如選擇“操作器無效” [0] 將不能透過參數 003 來設定頻率設定值。

只當參數 002 中已設定為“外部控制”時，參數 013 方可從其他選項設定為“操作器無效” [0]。

如變頻器已在參數 002 中設定為“操作器控制”，並欲需透過參數 003 對轉速 (以 Hz 為單位) 進行調節時，則選擇“開迴路 LCP 控制” [1]。在參數 100 中，應將其設定為“開迴路速度控制”。

“開迴路 LCP 數位控制” [2] 的功能與“開迴路 LCP 控制” [1] 相似，唯一區別是當參數 002 被設定為“操作器控制”時，馬達則由數位輸入所控制。

如欲透過參數 003 設定設定值，應選擇“LCP 控制／按參數 100 設定” [3]。

“LCP 數位控制／按參數 100 控制” [4] 的功能與“LCP 控制／按參數 100 設定” [3] 的功能相同，唯一區別是當參數 002 被設定為“操作器控制”，馬達則由數位輸入所控制。

注意！

從“外部控制”轉換為“開迴路 LCP 數位控制”：

必須保持馬達目前的頻率和旋轉方向，如現有的旋轉方向不對應於反轉信號 (負設定值)，則馬達頻率 f_M 將被設定為 0 Hz。

從“開迴路 LCP 數位控制”轉換為“外部控制”：

所選的控制方式 (參數 100) 將會生效。轉換過程對馬達運轉不造成任何干擾。

從“外部控制”轉換為“LCP 控制／按參數 100 設定”或“LCP 數位控制／按參數 100 設定”：

當前的設定值會被保留。如設定信號為負值，頻率設定值將被設定為 0。

從“LCP 控制／按參數 100 設定”或“LCP 數位控制／按參數 100 設定”轉換為“外部控制”：

設定值將被來自“外部控制”的有效設定值所取代。

014 操作器停機鍵 (LOCAL STOP)
取值：

無效 (DISABLE)	[0]
★ 有效 (ENABLE)	[1]

功能：

在此參數中，可設定操作器上的停機 [STOP] 鍵為有效或無效。

選擇說明：

如在此參數中選擇了“無效” [0]，則 [STOP] 鍵將不起作用。


注意！

如選擇了“有效” [1]，[STOP] 鍵將駕越所有其他啟動指令。

015 操作器寸動鍵 (LOCAL JOGGING)
取值：

★ 無效 (DISABLE)	[0]
有效 (ENABLE)	[1]

功能：

在此參數中可設定操作器上的寸動 [JOG] 鍵為有效或無效。

選擇說明：

如在此參數中選擇了“無效” [0]，則 [JOG] 鍵將不起作用。

016 操作器反轉鍵 (LOCAL REVERSING)

取值：

- ★ 無效 (DISABLE) [0]
- 有效 (ENABLE) [1]

功能：

在此參數中，可設定操作器的反轉 [FWD/REV] 鍵為有效或無效。只有在以下情況方可使用此鍵：在參數 002 中設定為“操作器控制”和在參數 013 中設定為“開迴路 LCP 控制”或“LCP 控制/按參數 100 設定”。

選擇說明：

如在此參數中選擇了“無效” [0]，則 [FWD/REV] 鍵將不起作用。另參見參數 200 說明。

017 操作器復歸鍵 (LOCAL RESET)

取值：

- 無效 (DISABLE) [0]
- ★ 有效 (ENABLE) [1]

功能：

在此參數中可設定操作器的復歸 [RESET] 鍵為有效或無效。

選擇說明：

如在此參數中選擇“無效” [0]，則 [RESET] 鍵將不起作用。


注意！

只有用數位元輸入方式連接了一個外部復歸信號後，才選擇“無效” [0]。

018 參數鎖定 (DATA CHANGE LOCK)

取值：

- ★ 不鎖定 (NOT LOCKED) [0]
- 鎖定 (LOCKED) [1]

功能：

在此參數中，可設定“鎖定”功能，也就是說不能用 LCP 操作器來改變數據（不過仍可透過串列通信埠進行數據改變）。

選擇說明：

如選擇了“鎖定” [1] 則不可改變數據。

019 復電後的動作模式 (操作器控制) (POWER UP ACTION)

取值：

- 自動再啟動，使用儲存的設定值 (AUTO RESTART) [0]
- ★ 強制停機，使用儲存的設定值 (LOCAL = STOP) [1]
- 強制停機，將設定值歸零 (LOCAL = STOP, REF=0) [2]

功能：

在主電源重新接通時設定所需動作模式。此功能只有在參數 002 選擇了“操作器控制” [1] 的情況下才生效。

選擇說明：

當變頻器再供電時，欲需自動再啟動並按參數 003 中的設定值運轉，則選擇“自動再啟動” [0]。當變頻器再供電，欲需保持停機狀態則選擇“強制停機” [1]。但當按下 [START] 鍵後，則變頻器會按參數 003 中的設定再運轉。欲使變頻器在通電後保持停機並使頻率設定值 (參數 003) 自動歸零，則選擇“強制停機” [2]。


注意！

在“外部控制”時 (參數 002)，再通電時的啟動/停止條件取決於外來控制信號。如在參數 302 中選擇了“脈衝啟動” [2]，馬達在接通電源後將保持停機。

027 警告顯示 (WARNING READOUT)

取值：

- ★ 警告顯示於 1/2 行 [0]
- 警告顯示於 3/4 行 [1]

功能：

此參數可設定警告顯示的位址。在規劃模式中時，設定警告顯示於 1/2 行可避免與規劃數值產生重疊，避免混淆。

選擇說明：

選擇警告顯示行。

■ 負載與馬達 100-145

100 控制方式 (CONFIG MODE)

取值：

- ★ 開迴路轉速控制 (SPEED OPEN LOOP) [0]
- 閉迴路轉速控制 (SPEED CLOSED LOOP) [1]
- 閉迴路製程控制 (PROCESS CLOSED LOOP) [3]
- 開迴路轉矩控制 (TORQUE OPEN LOOP) [4]
- 轉速回授轉矩控制 (TORQUE CONTROL SPEED) [5]

功能：

此參數用於選擇 VLT 變頻器的控制方式。這使得能適應不同的具體應用狀況，並使參數匹配變得簡單，因為那些用不著的參數將自然無效。

選擇說明：

如選擇“開迴路轉速控制”[0]，將提供一個正常轉速控制（無信號回授），並帶有轉差補償，這可在負載變化下獲得一個近乎恒定的速度。

如選擇“閉迴路轉速控制”[1]，不僅提供精確的轉速控制，且可在 0 rpm 下獲得一個全額保持轉矩輸出。但必須提供一個回授信號並設定 PID 調節。

如選擇“閉迴路製程控制”[3]，內部製程調節器將會生效，確保按照預設的製程信號進行準確的製程調節。製程信號可用實際單位或一個百分比來設定。回授信號必須由製程提供，並須調整製程設定點。

如選擇“開迴路轉矩控制”[4]，可調節速度並保持轉矩恒定。VLT 5000 能夠利用測量電流準確地計算轉矩，因此可在不需要回授信號的情況下獲得這效果。

如選擇“轉速回授轉矩控制”[5]，則必須將編碼器轉速回授信號傳送回 32/33 數位端子上。

如選擇 [1]、[3]、[4] 或 [5] 的任何一種設定，參數 205 的最大設定值和參數 415 的最大回授值的設定必須配合應用狀況。

101 轉矩特性 (TORQUE CHARACT)

取值：

高過載轉矩 (150%/160%)

- ★ 高定轉矩 (H-CONSTANT TORQUE) [1]
- 低的高變轉矩 (H-VAR. TORQ. : LOW) [2]
- 中的高變轉矩 (H-VAR. TORQ. : MEDIUM) [3]
- 高的高變轉矩 (H-VAR. TORQ. : HIGH) [4]
- 高特殊馬達特性 (H-SPEC. MOTOR CHARACT) [5]
- 低啓動轉矩的高變轉矩 (H-VT LOW W. CT-START) [6]
- 中啓動轉矩的高變轉矩 (H-VT MED W. CT-START) [7]
- 高啓動轉矩的高變轉矩 (H-VT HIGH W. CT-START) [8]

一般過載轉矩 (110%)

- 一般定轉矩 (N-CONSTANT TORQUE) [11]
- 低的一般變轉矩 (N-VAR. TORQ. : LOW) [12]
- 中的一般變轉矩 (N-VAR. TORQ. : MEDIUM) [13]
- 高的一般變轉矩 (N-VAR. TORQ. : HIGH) [14]
- 一般特殊馬達特性 (N-SPEC. MOTOR CHARACT) [15]
- 低啓動轉矩的一般變轉矩 (N-VT LOW W. CT- START) [16]
- 中啓動轉矩的一般變轉矩 (N-VT MED W. CT- START) [17]
- 高啓動轉矩的一般變轉矩 (N-VT HIGH W. CT- START) [18]

功能：

此參數可調整 VLT 變頻器的 U/f 特性並符合不同負載的轉矩特性。選擇適當的轉矩特性能夠達到可靠、低能量損耗和低噪音的運轉狀態。

選擇說明：



注意！

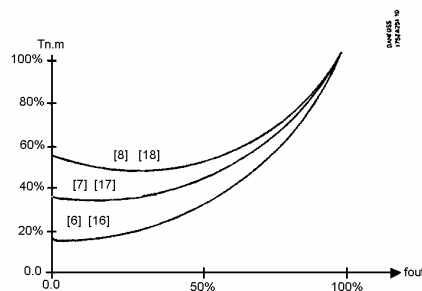
VLT 5001-5008 200-240V、VLT 5001-5011 380-500V 和 VLT 5011 525-600V 變頻器只可選擇 [1] - [8] 中的轉矩特性。

如果選擇高過載轉矩特性 [1] - [5]，VLT 變頻器能提供 160% 的轉矩。如果選擇一般過載轉矩特性 [11] - [15]，變頻器則提供 110% 的轉矩。一般過載用於大一級馬達。請注意，可在參數 221 中限定轉矩。

如果選擇“定轉矩”，則提供一個依負載變化的 U/f 特性。在負載（電流）增加時，輸出電壓會上升，從而維持馬達的恒定磁化。

如果負載是可變的（如幫浦、風車），則選擇低的、中的或高的變轉矩 [2] - [4]，[12] - [14]。

如需較高的啓動轉矩，則選擇 [6] - [8] 或 [16] - [18] 變轉矩，見下圖。



為了特殊設計馬達應用需要一個特殊的 U/f 曲線設定，則選擇“特殊馬達特性”[5] 或 [15]，在參數 422-432 中設定 U/f 點。



注意！

當選擇變轉矩或特殊馬達特性時，轉差補償功能則無效。

102 馬達功率 P_{M,N} (MOTOR POWER)

取值：

0.18 kW (0.18 KW)	[18]
0.25 kW (0.25 KW)	[25]
0.37 kW (0.37 KW)	[37]
0.55 kW (0.55 KW)	[55]
0.75 kW (0.75 KW)	[75]
1.1 kW (1.10 KW)	[110]
1.5 kW (1.50 KW)	[150]
2.2 kW (2.20 KW)	[220]
3 kW (3.00 KW)	[300]
4 kW (4.00 KW)	[400]
5.5 kW (5.50 KW)	[550]
7.5 kW (7.50 KW)	[750]
11 kW (11.00 KW)	[1100]
15 kW (15.00 KW)	[1500]
18.5 kW (18.50 KW)	[1850]
22 kW (22.00 KW)	[2200]
30 kW (30.00 KW)	[3000]
37 kW (37.00 KW)	[3700]
45 kW (45.00 KW)	[4500]
55 kW (55.00 KW)	[5500]
75 kW (75.00 KW)	[7500]
90 kW (90.00 KW)	[9000]
110 kW (110.00 KW)	[11000]
132 kW (132.00 KW)	[13200]
160 kW (160.00 KW)	[16000]
200 kW (200.00 KW)	[20000]
250 kW (250.00 KW)	[25000]
280 kW (280.00 KW)	[28000]
315 kW (315.00 KW)	[31500]
355 kW (355.00 KW)	[35500]
400 kW (400.00 KW)	[40000]
450 kW (450.00 KW)	[45000]
500 kW (500.00 KW)	[50000]

★ 取決於所選 VLT 型號

功能：

選擇與馬達額定功率對應的 kW 值。
在出廠中已按型號選擇了額定 kW 值。

選擇說明：

選擇與馬達銘牌數據相同的值。可選擇四個小於或一個大於出廠設定值。
此外，亦可任意改變馬達所需的功率數值。
選定上表中設定值會自動改變參數 108-118 馬達參數值。



注意！

如果參數 102-109 中設定值更改，則參數 110-118 將自動返回出廠設定值。如選擇特殊馬達特性，改變參數 102-109 中設定值，則會改變參數 422 值。

103 馬達電壓 U_{M,N} (MOTOR VOLTAGE)

取值：

200 V	[200]
208 V	[208]
220 V	[220]
230 V	[230]
240 V	[240]
380 V	[380]
400 V	[400]
415 V	[415]
440 V	[440]
460 V	[460]
480 V	[480]
500 V	[500]

★ 取決於所選 VLT 型號

功能：

選擇與馬達銘牌數據相同的值。



注意！

變頻器能隨時檢測對應於供電電壓的峰值電壓；馬達一旦出現再生作用，電壓會更高。

選擇說明：

無論 VLT 變頻器主電源的電壓是多少，均應選擇與馬達銘牌數據相同的值。此外，亦可任意地改變馬達所需要的電壓數值。

選定上表中設定值會自動改變參數 108-118 的馬達參數值。於 230/400V 馬達的 87 Hz 應用操作，請按馬達銘牌上的 230V 數據進行設定。然後將參數 202 輸出頻率上限和參數 205 最大設定值設定為 87 Hz。



注意！

如果繞組為三角式連接法，則須選擇與其對應的馬達額定電壓及頻率。



注意！

如果參數 102-109 中設定值更改，則參數 110-118 將自動返回出廠設定值。如選擇特殊馬達特性，改變參數 102-109 中設定值，則會改變參數 422 值。

104 馬達頻率 $f_{M,N}$ (MOTOR FREQUENCY)

取值：

- ★ 50 Hz (50HZ) [50]
 - 60 Hz (60HZ) [60]
- 最大值：1000 Hz

功能：

 選擇馬達額定頻率 $f_{M,N}$ 。

選擇說明：

選擇與馬達銘牌上數據相同的值。
亦可任意改變馬達所需的頻率數值。
如不選擇 50 Hz 或 60 Hz 頻率值，則須校正參數 108 和 109。於 230/400V 馬達的 87 Hz 應用操作，請按馬達銘牌上的 230V 數據進行設定。然後將參數 202 輸出頻率上限和參數 205 最大設定值設定為 87 Hz。


注意！

如果繞組為三角式連接法，則須選擇與其對應的馬達額定電壓及頻率。


注意！

如果參數 102-109 中設定值更改，則參數 110-118 將自動返回出廠設定值。如選擇特殊馬達特性，改變參數 102-109 中設定值，則會改變參數 422 值。

105 馬達電流 $I_{M,N}$ (MOTOR CURRENT)

取值：

- 0.01 ~ $I_{VLT,MAX}$ [0.01-XXX.X]
- ★ 取決於選擇的馬達

功能：

 馬達額定電流 $I_{M,N}$ 為 VLT 變頻器計算，如轉矩和馬達熱保護條件之一。

選擇說明：

選擇與馬達銘牌數據相同的值。以安培為單位輸入數值。


注意！

 輸入正確的數值十分重要，因為它是構成 VVC^{plus} 控制特性的一部分。

注意！

如果參數 102-109 中設定值更改，則參數 110-118 將自動返回出廠設定值。如選擇特殊馬達特性，改變參數 102-109 中設定值，則會改變參數 422 值。

106 馬達額定轉速 $n_{M,N}$ (MOTOR NOM. SPEED)

取值：

- 100 ~ 60000 rpm (RPM) [100-60000]
- ★ 取決於選擇的馬達

功能：

 選擇與馬達銘牌上額定轉速 $n_{M,N}$ 對應的值。

選擇說明：

馬達額定轉速 $n_{M,N}$ 用於如計算轉差補償的最佳值。
輸入正確的數值十分重要，因為它是構成 VVC^{plus} 控制特性的一部分。最大值 = $f_{M,N} \times 60$ 。在參數 104 中設定 $f_{M,N}$ 。


注意！

如果參數 102-109 中設定值更改，則參數 110-118 將自動返回出廠設定值。如選擇特殊馬達特性，改變參數 102-109 中設定值，則會改變參數 422 值。

107 馬達自動調諧 AMA (AUTO MOTOR ADAPT)

取值：

- ★ AMA 關閉 (OFF) [0]
- AMA 開始，Rs 和 Xs (ENABLE (RS, XS)) [1]
- AMA 開始，Rs (ENABLE RS) [2]

功能：

使用此功能，在馬達靜止狀況下 VLT 變頻器可自動偵測設定馬達參數 (108/109)。

馬達自動調諧功能 (AMA) 確保馬達使用達到最佳效率。為取得 VLT 變頻器的最佳適配，建議在冷馬達上進行 AMA。如果要使用 AMA 功能，選擇 [1] 或 [2] 後按 [START] 鍵。AMA 完成後，顯示屏幕上將顯示出“ALARM21”。這時按 [STOP/RESET] 鍵，變頻器便準備就緒。

選擇說明：

如需 VLT 變頻器對定子電阻值 Rs 和定子電抗值 Xs 進行馬達自動調諧，則選擇 [1]。
如只需測試定子電阻值 Rs，則選擇 [2]。


注意！

輸入正確的馬達參數 102-106 是十分重要的，因為它是 AMA 計算因素之一。

在大多數應用中，只須輸入正確的馬達參數 102-106 即可正常運作，唯欲達到馬達最佳動態時，則進行 AMA 功能。

馬達自動調諧功能之運轉時間因不同馬達功率而有所差異，最長約為 10 分鐘。



注意！
在馬達自動調諧過程中馬達不得有外加轉矩。



注意！
如果參數 102-109 中設定值遭受更改，則參數 110-118 將自動返回出廠設定值。

108 定子電阻值 Rs (STATOR RESIST)

取值：

★ 取決於選擇的馬達

功能：

在參數 102-106 中設定馬達數據後，包括定子電阻 Rs 在內的不同的參數會自動調整，人工輸入值 Rs 必需對應於冷馬達。對 Rs 和 Xs 進行微調可以提高轉軸性能，見以下說明。

選擇說明：

Rs 設定方法有四：

1. 採取馬達自動調諧功能 (AMA)。所有的補償均復歸為 100%。
2. 按馬達供應廠商提供的數值。
3. 由人工測量獲取數值：Rs 由測量兩相的電阻值 (Rp) 後計算得出。如果 Rp 小於 1 – 2 Ω (通常馬達大於 4 - 5.5 kW, 400 V)，則須使用特殊的歐姆錶 (湯姆森電橋或類似的錶)。Rs = 0.5 × Rp
4. 基於馬達銘牌數據，變頻器按出廠 Rs 設定值。

109 定子電抗值 Xs (STATOR REACT)

取值：

★ 取決於選擇的馬達

功能：

在參數 102-106 中設定馬達數據後，包括定子電抗 Xs 在內的不同的參數會自動調整。對 Rs 和 Xs 進行微調可以提高轉軸性能，見以下說明。

選擇說明：

Xs 設定方法有四：

1. 採取馬達自動調諧功能 (AMA)。所有的補償均復歸為 100%。

2. 按馬達供應廠商提供的數值。
3. 由人工測量獲取數值：將馬達接通主電源並測量相電壓值 U_L 和空載電流 I_0 之後可計算出 X_s 。亦可在馬達額定頻率 $f_{M,N}$ 空轉狀態下，設定轉差補償 (參數 115) = 0%，負載補償 (參數 114) = 100%，記錄 U_L 和 I_0 數值。

$$X_s = \frac{U_L}{\sqrt{3} \times I_0}$$

4. 基於馬達銘牌數據，由變頻器按的出廠 X_s 設定值。

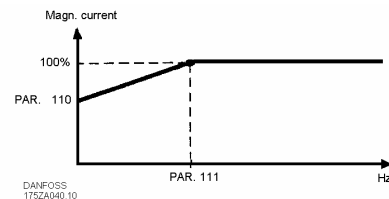
110 馬達激磁電流 0 rpm (MOT. MAGNETIZING)

取值：

0 ~ 300% ★ 100%

功能：

可用此參數設定馬達低速運轉時所需的不同的熱負載，它與參數 111 一起使用。



選擇說明：

輸入一個以額定激磁電流百分比值。設定值過低會降低馬達的轉矩。

111 正常激磁電流頻率 (MIN FR NORM MAGN)

取值：

0.1 ~ 10.0 Hz ★ 1.0 Hz

功能：

此參數與參數 110 配合使用，參見參數 110 的插圖。

選擇說明：

為正常激磁電流設定所需的頻率。如果設定的頻率值低於馬達轉差頻率，參數 110 和 111 則無影響作用。

113 低速區負載補償 (LO SPD LOAD COMP)

取值：

0 ~ 300% ★ 100%

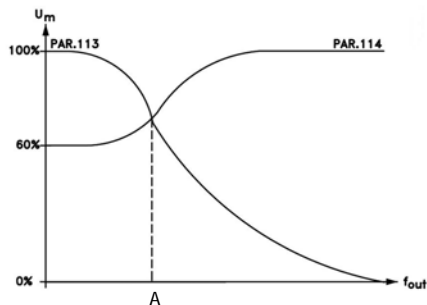
功能：

馬達低速轉動時，此參數可使負載進行相對應之電壓補償。

選擇說明：

低速運轉時的負載補償獲得最佳的 U/f 特性。
 低速運轉時的負載補償有效頻率範圍取決於馬達的容量大小。致動此功能的有效範圍為：

馬達容量	A 點
0.5 kW - 7.5 kW	< 10 Hz
11 kW - 45 kW	< 5 Hz
55 kW - 355 kW	< 3 - 4 Hz



114 高速區負載補償 (HI SPD LOAD COMP)

取值：

0 ~ 300 % ★ 100%

功能：

馬達高速轉動時，此參數可使負載進行相對應之電壓補償。

選擇說明：

高速轉動時負載補償，從低速時負載補償停止後開始補償至最大頻率。致動此功能的有效範圍為：

馬達容量	A 點
0.5 kW - 7.5 kW	> 10 Hz
11 kW - 45 kW	> 5 Hz
55 kW - 355 kW	> 3 - 4 Hz

115 轉差補償 (SLIP COMPENSAT.)

取值：

-500% ~ +500% ★ 100%

功能：

轉差補償依據額定轉速 $n_{M,N}$ 自動計算而得。
 在此參數中，可對轉差補償進行精確的調整，從而補償 $n_{M,N}$ 值中的容量誤差。
 若於參數 100 中選擇“轉速回授轉矩控制”或參數 101 中選擇“變轉矩”，“特殊馬達”，此功能則不起作用。

選擇說明：

輸入一個馬達額定頻率（參數 104）的百分比值。

116 轉差補償時間常數 (SLIP TIME CONST.)

取值：

0.05 ~ 5.00 秒 ★ 0.50 秒

功能：

設定轉差補償的反應速度。

選擇說明：

選擇較高的值速度響應將減慢。相反，選擇較低的值速度響應將加快。如果遇到低頻共振問題，則須設定較長的時間。

117 共振衰減 (RESONANCE DAMP.)

取值：

0 ~ 500% ★ 100%

功能：

設定參數 117 和 118 可消除高頻共振問題。

選擇說明：

為降低共振，必須增加此參數數值。

118 共振衰減時間常數 (DAMP. TIME CONST)

取值：

5 ~ 50 毫秒 ★ 5 毫秒

功能：

設定參數 117 和 118 可消除高頻共振問題。

選擇說明：

選擇最佳衰減效果的時間常數。

119 高啓動轉矩 (HIGH START TORQ.)

取值：

0.0 ~ 0.5 秒 ★ 0.0 秒

功能：

提供高啓動轉矩 (約 $2 \times I_{VLT,N}$, 最大 0.5 秒)。但最大電流值將受變頻器 (逆變) 保持極限所限制。

選擇說明：

設定高啓動轉矩所需的時間。

120 啓動延遲 (START DELAY)

取值：

0.0 ~ 10.0 秒 ★ 0.0 秒

功能：

設定啓動延遲時間。在此段時間內，變頻器將按參數 121 所選進行啓動功能。

選擇說明：

設定加速前所需時間。

121 啓動功能 (START FUNCTION)

取值：

- 啓動延遲期間直流挾持 (DC HOLD/DELAY TIME) [0]
- 啓動延遲期間直流煞車 (DC BRAKE/DELAY TIME) [1]
- ★ 啓動延遲期間自由旋轉 (COAST/DELAY TIME) [2]
- 順時針啓動頻率/電壓 (CLOCKWISE OPERATION) [3]
- 設定方向啓動頻率/電壓 (HORIZONTAL OPERATION) [4]
- 順時針 VVC^{PLUS} (VVC + CLOCKWISE) [5]

功能：

選擇在啓動延遲 (參數 120) 中所需之狀態。

選擇說明：

選擇“啓動延遲期間直流挾持” [0] 功能，可在啓動延遲時間中使用直流挾持電流 (參數 124) 激勵馬達。

選擇“啓動延遲期間直流煞車” [1] 功能，可在啓動延遲時間中使用直流煞車電流 (參數 125) 激勵馬達。

選擇“啓動延遲期間自由旋轉” [2] 功能，變頻器在啓動延遲時間內馬達處於自由運轉狀態，不受變頻器控制 (逆變器“關”)。

“順時針啓動頻率/電壓” [3] 及“順時針 VVC^{PLUS}” [5] 一

般使用於吊機作業應用。“設定方向啓動頻率/電壓” [4] 特別使用於 counterweight 作業應用。

選擇“順時針啓動頻率/電壓” [3] 功能，可在啓動延遲期間中使用參數 130 和 131 中的功能。不管給定設定信號值是多少，輸出頻率總是等於參數 130 中的啓動頻率設定，而輸出電壓總是等於參數 131 中的啓動電壓。此功能尤其適用於圓錐體馬達，因其啓動為順時針，然後按給定設定方向旋轉。

若要在啓動延遲時間中發揮參數 130 和 131 的功能，則選擇“設定方向啓動頻率/電壓” [4]。馬達總是按給定設定方向旋轉。如果設定信號為零 (0)，則輸出頻率也將為零 (0)，並且輸出電壓將對應於在參數 131 中設定的啓動電壓。

選擇“順時針 VVC^{PLUS}” [5] 功能時，在啓動延遲時間內僅有參數 130 啓動頻率功能作用，無視於設定信號為何，且啓動電壓由變頻器自動計算。

122 停止功能 (FUNCTION AT STOP)

取值：

- ★ 自由旋轉停止 (COAST) [0]
- 直流挾持 (DC-HOLD) [1]
- 檢查馬達 (MOTOR CHECK) [2]
- 預激磁 (PREMAGNETIZING) [3]

功能：

在向變頻器發出停止指令或當頻率降低至 0 Hz 時，可以選擇以上功能。此功能何時生效，取決於參數 123 設定。

選擇說明：

欲使馬達自由運轉至停止，則選擇 [0] 功能。欲使馬達進行直流挾持至停止，則選擇 [1] 功能。直流挾持電流在參數 124 中設定。欲使變頻器檢查是否接上馬達，則選擇 [2]。

選擇 [3]，馬達停止後，磁場仍保持。這是為了確保馬達再啓動時會儘可能快速地產生轉矩。

123 停止功能的最低啓動頻率 (MIN F. FUNC. STOP)

取值：

0.0 ~ 10.0Hz ★ 0.0 Hz

功能：

設定“停止時功能”的致動頻率，即為頻率下降至此設定值時，參數 122 所選擇的功能將被致動。

選擇說明：

輸入所需頻率。

124 直流挾持電流 (DC-HOLD CURRENT)

取值：

$$0 \text{ (OFF)} \sim \frac{I_{VLT,N}}{I_{M,N}} \times 100 \text{ [%]} \quad \star 50\%$$

功能：

此參數用於完全挾持馬達（保持轉矩）或預熱馬達。


注意！

最大值取決於馬達額定電流。

當直流挾持電流生效時，變頻器的載波頻率將固定為 4 kHz。

選擇說明：

 此參數只在參數 121 或 122 中選擇了“直流挾持”時才生效。以參數 105 中設定的馬達額定電流 $I_{M,N}$ 的百分值設定該參數。100% 直流挾持電流與 $I_{M,N}$ 相對應。

警告！

若設定為 100%，電流供電時間過長有損壞馬達之虞。

125 直流煞車電流 (DC BRAKE CURRENT)

取值：

$$0 \text{ (OFF)} \sim \frac{I_{VLT,N}}{I_{M,N}} \times 100 \text{ [%]} \quad \star 50\%$$

功能：

此參數用於設定直流煞車電流，當接受停止指令且達到在參數 127 中設定的直流煞車切入頻率時，或接受停止指令且直流煞車是透過數位端子 27 或串列通信致動直流煞車電流在參數 126 中設定的直流煞車時間內生效。

選擇說明：

 設定為參數 105 馬達額定電流 $I_{M,N}$ 的百分值，100% 直流煞車電流與 $I_{M,N}$ 相對應。

警告！

若設定為 100%，過長的煞車時間將有損壞馬達之虞。

126 直流煞車時間 (DC BRAKING TIME)

取值：

 0.0 (OFF) ~ 60.0 秒 ★ 10.0 秒

功能：

此參數用於設定直流煞車電流（參數 125）生效的煞車時間。

選擇說明：

設定所需的時間。

127 直流煞車切入頻率 (DC BRAKE CUT-IN)

取值：

 0.0 (OFF) ~ 參數 202 ★ 0.0 Hz

功能：

此參數用於設定當停止指令與直流煞車電流（參數 125）生效時的直流煞車切入頻率。

選擇說明：

設定所需的頻率。

128 馬達熱保護 (MOT. THERM BROTEC)

取值：

★ 無保護 (NO PROTECTION)	[0]
熱敏電阻警告 (THERMISTOR WARN)	[1]
熱敏電阻跳脫 (THERMISTOR TRIP)	[2]
ETR 警告 1 (ETR WARNING 1)	[3]
ETR 跳脫 1 (ETR TRIP 1)	[4]
ETR 警告 2 (ETR WARNING 2)	[5]
ETR 跳脫 2 (ETR TRIP 2)	[6]
ETR 警告 3 (ETR WARNING 3)	[7]
ETR 跳脫 3 (ETR TRIP 3)	[8]
ETR 警告 4 (ETR WARNING 4)	[9]
ETR 跳脫 4 (ETR TRIP 4)	[10]

功能：

變頻器能夠以下列兩種方式監測馬達溫度：

1. 透過連接其中一個類比輸入端子：端子 53、54（參數 308 和 311）的熱敏電阻感測器。
2. 按負載電流和時間計算熱負載（電子熱動電驛），然後與額定馬達電流 $I_{M,N}$ 和額定馬達頻率 $f_{M,N}$ 相比較。其計算結果須考慮在低速下馬達風扇冷卻降低的影響。

只有選擇 ETR 功能 1 - 4 變頻器才計算負載。此功能配合設定表單選擇可適用於兩個或以上的馬達間切換。

選擇說明：

如馬達過載時而不需警告或跳脫，則選擇“無保護”[0] 功能。

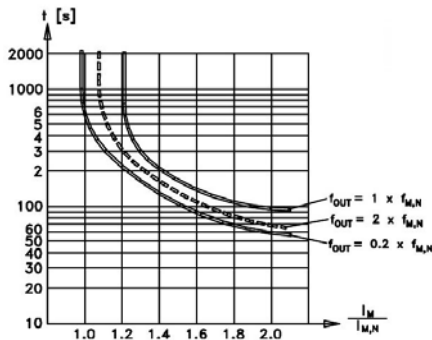
如馬達連接了熱敏電阻並需在過熱後警告，則選擇“熱敏電阻警告” [1] 功能。

如馬達連接了熱敏電阻並需在過熱後跳脫，則選擇“熱敏電阻跳脫” [2] 功能。

如選擇“ETR 警告 1-4”功能，則當計算出馬達過載時，顯示屏幕將顯示警告。

如選擇“ETR 跳脫 1-4”功能，則當計算出馬達過載時，變頻器將跳脫。

還可對變頻器參數規劃，使其透過其中一個數位輸出端發送警告信號。在此情況下會同時發出“警告”和“跳脫”信號（熱警告）。



129 馬達散熱風扇 (MOTOR EXTERN FAN)

取值：

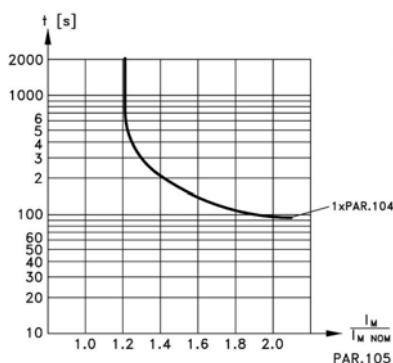
- ★ 不附有 (NO) [0]
- 附有 (YES) [1]

功能：

此參數可告訴變頻器馬達是否帶有一個獨立外置散熱風扇（外部通風），表明無需在低速時降低額定值輸出。

選擇說明：

如果選擇“附有” [1]，且馬達頻率較低則按下圖中的曲線執行。若馬達頻率較高，時間值也會降低尤如沒有安裝風扇。



130 啟動頻率 (START FREQUENCY)

取值：

0.0 ~ 10.0 Hz ★ 0.0 Hz

功能：

此參數設定馬達啟動時的輸出頻率。

輸出頻率“跳”到設定值，此參數可用於諸如吊車等設備（圓錐型轉子馬達）。

選擇說明：

設定所需的啟動頻率。

假設已將參數 121 的啟動功能設定在 [3] 或 [4]，並且在參數 120 設定了啟動延遲時間。而且有一個給定設定信號存在。

131 初始電壓 (INITIAL VOLTAGE)

取值：

0.0 ~ 參數 103 ★ 0.0 V

功能：

某些馬達，比如圓錐型轉子馬達，在啟動時需要較大的電壓 / 啟動頻率，才能脫開機械煞車。

為此目的應使用參數 130/131。

選擇說明：

設定脫開機械煞車所需的數值。

假設已將參數 121 的啟動功能設定在 [3] 或 [4]，並且在參數 120 設定了啟動延遲時間；而且有一個給定設定信號存在。

145 最小直流煞車時間 (DC BRK MIN. TIME)

取值：

0 - 10 秒 ★ 0.0

功能：

在重新啟動前，若需要最小直流煞車時間，可設定此參數。

選擇說明：

設定所需的時間。

■ 設定值與限幅值 200-234
200 輸出頻率範圍／轉向 (OUT FREQ RNG/ROT)

取值：

- ★ 僅順時針 0-132Hz (132 HZ CLOCK WISE) [0]
- 雙向 0-132 Hz (132 HZ BOTH DIRECT) [1]
- 僅順時針 0-1000 Hz (1000 HZ CLOCK WISE) [2]
- 雙向 0-1000 Hz (1000 HZ BOTH DIRECT) [3]
- 僅逆時針 0-132 Hz (132 HZ COUNTERCLOCK) [4]
- 僅逆時針 0-1000 Hz (1000 HZ COUNTERCLOCK) [5]

功能：

此參數確保不發生不經意的反轉。此外，無論其他參數的設定如何，仍可選擇所需的最大輸出頻率。

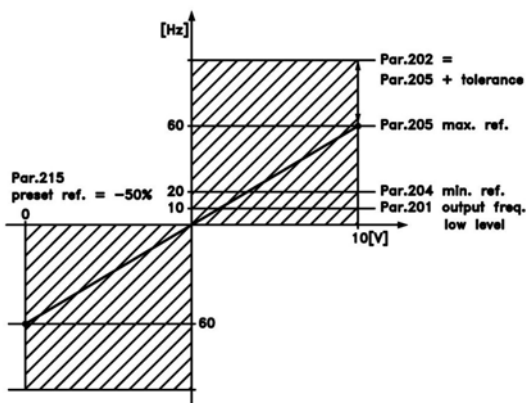
注意！


在任何情況下，變頻器的輸出頻率不得高於載波頻率的 1/10，參見參數 411 說明。此參數不能與閉迴路製程控制（參數 100）同時使用。

選擇說明：

設定所需輸出頻率和轉向。

注意：如果選擇 [0], [2], [4] 或 [5] 功能，輸出頻率會限定在 f_{MIN} - f_{MAX} 的範圍內。如果選擇 [1] 或 [3] 功能，輸出頻率會限定在 $\pm f_{MAX}$ 範圍內（最低頻率的設定則無關緊要）。下列圖為參數 200 = 雙向 [1] 或 [3]。


201 輸出頻率下限 f_{MIN} (OUT FREQ LOW LIM)

取值：

0.0 ~ f_{MAX} ★ 0.0 Hz

功能：

此參數可根據將要運轉的馬達的最小頻率選擇輸出頻率下限。頻率下限不得高於頻率上限 f_{MAX} 。

如果在參數 200 中選擇“雙向”功能，最小頻率值的設定則無關緊要。

選擇說明：

可設定為 0.0 Hz 至最大值（參數 202· f_{MAX} ）範圍內之任意值。

202 輸出頻率上限 f_{MAX} (OUT FREQ HI LIM)

取值：

f_{MIN} ~ 132/1000 Hz (參數 200) ★ 取決於選擇的型號

功能：

此參數可選擇運轉的馬達的最高頻率值。VLT 5001-5102 380-500V 型和 VLT5001-5027 200-240V 型的出廠設定為 132 Hz。VLT 5122-5500 380-500V 型和 VLT 5032-5052 200-240V 型的出廠設定為 66Hz。另詳見參數 205 說明。


注意！

在任何情況下，變頻器的輸出頻率不得高於載波頻率的 1/10。

選擇說明：

設定 f_{MIN} (參數 201) 到參數 200 設定值範圍內選擇一任意值。


注意！

如果馬達頻率的最大值設定高於 500 Hz，則參數 446 必須設定為“60°AVM” [0] 開關模式。

203 設定值／回授範圍 (REF/FEEDB. RANGE)

取值：

- ★ 最小值 ~ 最大值 (MIN-MAX) [0]
- 最大值 ~ + 最大值 (-MAX+MAX) [1]

功能：

此參數用來選擇設定及回授信號是否是正值，或是正負值。除非選擇了“閉迴路轉速控制”（參數 100），否則最低限值可以是負值。

如在參數 100 中選擇了“閉迴路製程控制”，則應選用“最小值~最大值” [0]。

204 最小設定值 Ref_{MIN} (MIN. REFERENCE)

取值：

-100,000.000 ~ Ref_{MAX} ★ 0.000 Hz
視參數 100 而定

功能：

最小設定值給出為所有設定信號總和的最低值。
僅當參數 203 中設定為“最小值~最大值” [0] 時，最小設定值方為生效，但該值在“閉迴路製程控制”（參數 100）中總是生效。

選擇說明：

設定所需數值。
單位依參數 100 中的規劃選擇而定。
開迴路轉速控制： Hz
閉迴路轉速控制： rpm
開迴路轉矩控制： Nm
轉速回授轉矩控制： Nm
閉迴路製程控制： 製程單位（參數 416）
參數 101 中致動的特殊馬達特性採用參數 100 中選定的單位。

205 最大設定值 Ref_{MAX} (MAX. REFERENCE)
取值：

Ref_{MIN} ~ 100,000.000 ★ 50.000 Hz

功能：

最大設定值給出假設為所有設定信號總和的最高值。
如果參數 100 中選擇為閉迴路，則最大設定值的設定不得高於最大回授值（參數 415）。

選擇說明：

設定所需數值。
單位依參數 100 中的規劃選擇而定。
開迴路轉速控制： Hz
閉迴路轉速控制： rpm
開迴路轉矩控制： Nm
轉速回授轉矩控制： Nm
閉迴路製程控制： 製程單位（參數 416）
參數 101 中致動的特殊馬達特性採用參數 100 中選定的單位。

206 加減速類型 (RAMP TYPE)
取值：

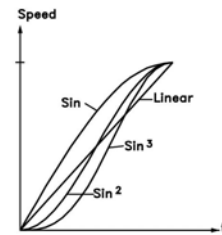
★ 直線 (LINEAR) [0]
S 曲線 (S1) [1]
S² 曲線 (S2) [2]
S³ 曲線 (S3) [3]
Sin² 濾波器 (S2 FILTER) [4]

功能：

四種不同的加/減速類型供選擇。

選擇說明：

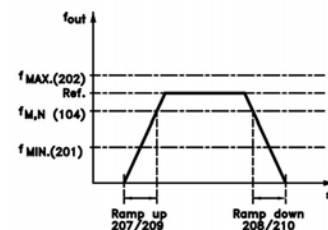
根據加/減速方面的要求選擇所需斜坡類型。如果設定值在加減速過程中發生改變，選項“Sin²濾波器” [4] 將不會被重新計算。


207 加速時間 1 (RAMP UP TIME 1)
209 加速時間 2 (RAMP UP TIME 2)
取值：

0.05 ~ 3600 秒 ★ 視型號而定

功能：

加速時間為從 0Hz 到馬達額定頻率 $f_{M,N}$ （參數 104）或馬達額定速度 $n_{M,N}$ （如果在參數 100 中選擇了“閉迴路轉速控制”）的加速時間，其先決條件為輸出電流不導致超過轉矩極限（於參數 221 中設定）。


選擇說明：

設定所需加速時間。
加速時間 1 到加速時間 2 的切換可透過數位端子 16、17、29、32 或 33 上的信號輸入來實現。

208 減速時間 1 (RAMP DOWN TIME 1)
210 減速時間 2 (RAMP DOWN TIME 2)
取值：

0.05 ~ 3600 秒 ★ 視型號而定

功能：

減速時間為從馬達額定頻率 $f_{M,N}$ (參數 104) 或馬達額定速度 $n_{M,N}$ 降到 0 Hz 的減速時間，其先決條件為逆變器中不得因再生作用並而產生過電壓，或發生的電流不導致超過轉矩極限 (於參數 222 中設定)。

選擇說明：

設定所需減速時間。

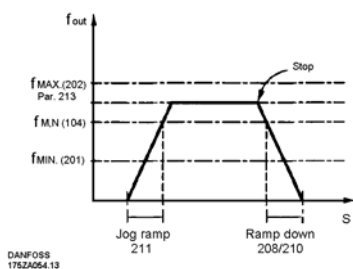
減速時間 1 到減速時間 2 的切換可透過數位端子 16、17、29、32 或 33 上的信號輸入來實現。

211 寸動加減時間 (JOG RAMP TIME)
取值：

0.05 ~ 3600 秒 ★ 視型號而定

功能：

寸動加減時間為從 0 Hz 到馬達額定頻率 $f_{M,N}$ (參數 104) 的時間。其先決條件為輸出電流不導致超過轉矩極限 (參數 221 中設定)。



當通過操作器、數位端子或串列通信埠發出寸動信號時，寸動加減時間即開始。

選擇說明：

設定所需加/減時間。

212 快速停機減速時間 (O STOP RAMP TIME)
取值：

0.05 ~ 3600 秒 ★ 視型號而定

功能：

減速時間為馬達額定頻率降到 0 Hz 的時間，其先決條件為逆變器中不得因再生作業而產生過電壓或電流導致超過轉矩極限 (參數 222 中設定)。快速停止功能可透過數位端子 27 或串列通信埠來激活。

選擇說明：

設定所需減速時間。

213 寸動頻率 (JOG FREQUENCY)
取值：

0.0 ~ 參數 202 ★ 10.0 Hz

功能：

寸動頻率 f_{JOG} 為當寸動功能被激活時變頻器運轉的固定輸出。

選擇說明：

設定所需頻率。

214 設定值功能 (REF FUNCTION)
取值：

- ★ 和 (SUM) [0]
- 相對 (RELATIVE) [1]
- 外部/預設 (EXTERNAL/PRESET) [2]

功能：

透過選擇“和”和“相對”函數，能夠確定如何將預置設定值加進其他設定值中。還可透過使用“外部/預設”函數來選擇是否需要進行外部設定值與預置設定值之間的轉換。

選擇說明：

如果選擇了“和” [0]，其中一個可調整的預置設定值 (參數 215-218) 以最大可能設定值的百分數形式被加進。

如果選擇了“相對” [1]，其中一個可調整的預置設定值 (參數 215-218) 以實際設定值的百分數形式被加進外部設定值中。

此外，可透過使用參數 308 來決定是否將端子 54 和 60 上的信號加進有效設定值總和中。

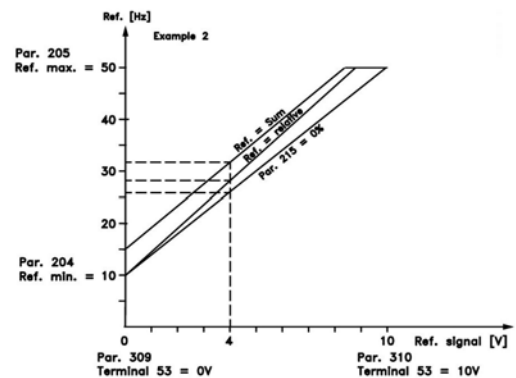
如果選擇了“外部/預設” [2]，可透過端子 16、17、29、32 或 33 (參數 300、301、305、306 或 307) 來進行外部設定值或預置設定值之間的轉換。預置設定值將為設定範圍的一個百分數值。

外部設定值為類比設定值、脈衝及總線設定值的總和。


注意！

如果選擇了“和”或“相對”，其中之一的預置設定值將保持有效。如果要使預置設定值不被影響，應將其設為 0% (出廠設定)。

以下例子顯示如何使用“預置設定值”及參數 214 中的“和”及“相對”函數來計算輸出頻率。參數 205 “最大設定值”設定為 50 Hz。



參數 204 最小設定值	增加 [Hz/V]	頻率 ved 4.0V	參數 215 預置設定值	參數 214 設定值功能 = “和” [0] 輸出頻率	參數 214 設定值功能 = “相對” [1] 輸出頻率	
1)	0	5	20 Hz	15 %	$00+20+7.5 = 27.5$ Hz	$00+20+3 = 23.0$ Hz
2)	10	4	16 Hz	15 %	$10+16+6.0 = 32.0$ Hz	$10+16+2.4 = 28.4$ Hz
3)	20	3	12 Hz	15 %	$20+12+4.5 = 36.5$ Hz	$20+12+1.8 = 33.8$ Hz
4)	30	2	8 Hz	15 %	$30+8+3.0 = 41.0$ Hz	$30+8+1.2 = 39.2$ Hz
5)	40	1	4 Hz	15 %	$40+4+1.5 = 45.5$ Hz	$40+4+0.6 = 44.6$ Hz

215 預置設定值 1 (PRESET REF.1)

216 預置設定值 2 (PRESET REF.2)

217 預置設定值 3 (PRESET REF.3)

218 預置設定值 4 (PRESET REF.4)

取值：

設定範圍／外部設定的-100.00% ~ +100.00% ★ 0.00%

功能：

可在參數 215-218 中設定四個不同的預置設定值。根據在參數 214 中的選擇而定，預置設定值可以最大設定值 Ref_{MAX} 或其他外部設定值的百分數來表示。如果最小設定值 Ref_{MIN} ≠ 0，則預置設定值將根據 Ref_{MAX} 與 Ref_{MIN} 之間的差值的百分數來計算，然後將所得的值加進 Ref_{MIN}。

選擇說明：

設定所選擇的固定設定值。使用固定設定值時，需在端子 16、17、29、32 或 33 上將預置設定值選為有效。固定設定值之間的選擇可通過激活端子 16、17、29、32 或 33 得到實現（見下表）。

端子 17/29/33 預置設定值 msb	端子 16/29/32 預置設定值 lsb	
0	0	預置設定值 1
0	1	預置設定值 2
1	0	預置設定值 3
1	1	預置設定值 4

219 相對增加／減少設定值 (CATCH UP/SLW DWN)

取值：

當前設定值的 0.00 ~ 100.00% ★ 0.00%

功能：

此參數可對實際設定值加進或減去一個百分數值（相對值）。

選擇說明：

如果透過端子 16、29 或 32（參數 300、305、306）選擇了“相對增加”，參數 219 中選擇的百分數（相對）值將被加進總設定值。
如果透過端子 17、29 或 33（參數 301、305、307）選擇了“相對減少”，參數 219 中選擇的百分數（相對）值將從總設定值中被減去。

221 馬達轉矩極限 (TORQ LIMIT MOTOR)

取值：

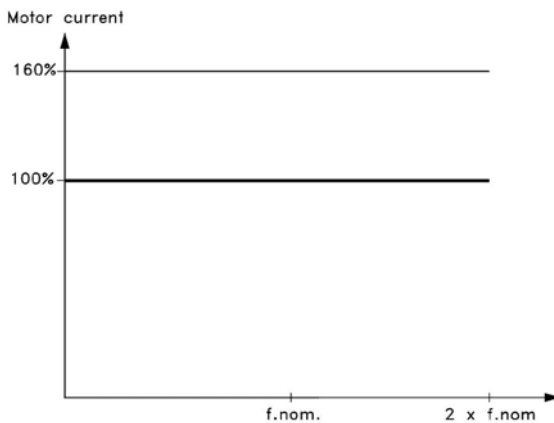
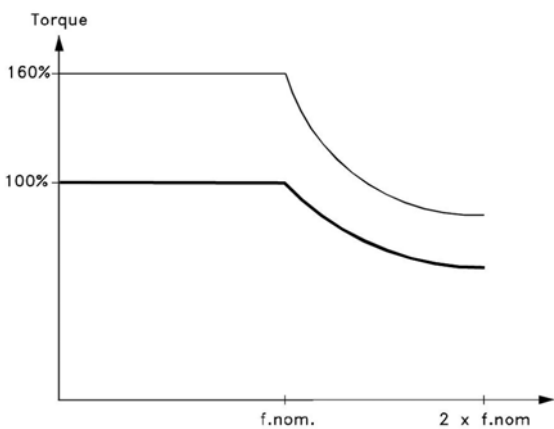
0.0% ~ $T_{M,N}$ 的 XXX.X% ★ $T_{M,N}$ 的 160%

功能：

此參數對於所有控制方式：轉速、製程、轉矩控制等均適用。此參數用來設定馬達運轉的轉矩極限。轉矩限制器在馬達額定頻率（參數 104）以內的頻率範圍內生效。

在超同步範圍中，即頻率高於馬達額定頻率的情況下，此參數發揮限流器的作用。

見下圖



選擇說明：

為了防止馬達出現過轉矩，出廠設定值為 $1.6 \times$ 馬達額定轉矩（計算值）。

如果使用的是同步馬達，轉矩極限必須根據出廠設定值按比例增加。

如果參數 101-106 中的某項設定值被改變，參數 221/222 不會自動復歸回出廠設定值。

222 馬達轉矩極限 (再生發電下) (TORQ LIMIT GENER)

取值：

0.0% ~ $T_{M,N}$ 的 XXX.X% ★ 160%

功能：

此功能對於所有控制方式：轉速、製程、轉矩控制等均適用。此功能用來設定再生電時的轉矩極限。轉矩限制器在馬達額定頻率（參數 104）以內的頻率範圍內生效。

在超同步範圍中，即頻率高於馬達額定頻率的情況下，此功能發揮限流器的作用。見參數 221 中的插圖。

選擇說明：

如在參數 400 中選定了“煞車電阻” [1]，轉矩極限會變為 $1.6 \times$ 馬達額定轉矩。

223 低電流警告 (WARN. CURRENT LO)

取值：

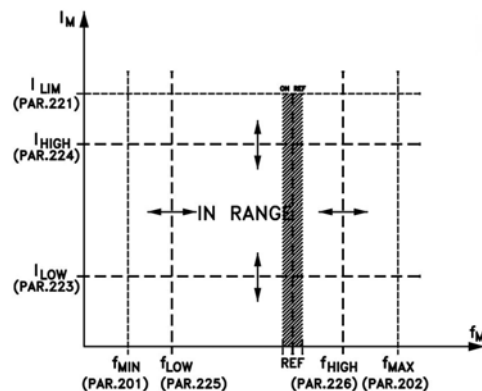
0.0 ~ 參數 224 ★ 0.0 A

功能：

當馬達電流低於本參數設定的極限 I_{LOW} 時，顯示屏幕上會顯示出“CURRENT LOW”（電流過低）信息。警告信息可以透過端子 42 或 45 和繼電器輸出 01 或 04（參數 319、321、323 或 326）等來輸出。

選擇說明：

必須將馬達電流的信號下限 I_{LOW} 設定於變頻器正常工作範圍以內。



224 過電流警告 (WARN. CURRENT HI)

取值：

 參數 223 ~ $I_{VLT,MAX}$ ★ $I_{VLT,MAX}$

功能：

當馬達電流高於本參數設定的極限 I_{HIGH} 時，顯示屏幕上會顯示出“CURRENT HIGH”（電流過高）信息。警告信號可以透過端子 42 或 45 和繼電器輸出 01 或 04（參數 319、321、323 或 326）等來輸出。

選擇說明：

必須將馬達電流的信號上限 I_{HIGH} 設定於變頻器正常工作範圍以內。見參數 223 中的插圖。

225 低頻率警告 (WARN. FREQ. LOW)

取值：

0.0 ~ 參數 226 ★ 0.0 Hz

功能：

當馬達頻率低於本參數設定的極限 f_{LOW} 時，顯示屏幕上會顯示出“FREQUENCY LOW”（頻率過低）信息。警告信號可以透過端子 42 或 45 和繼電器輸出 01 或 04（參數 319、321、323 或 326）等來輸出。

選擇說明：

必須將馬達頻率的信號下限 f_{LOW} 設定於變頻器正常工作範圍以內。見參數 223 中的插圖。

226 高頻率警告 (WARN. FREQ. HIGH)

取值：

參數 225 ~ 參數 202 ★ 132.0 Hz

功能：

當馬達頻率高於本參數設定的極限 f_{HIGH} 時，顯示屏幕上會顯示出“FREQUENCY HIGH”（頻率過高）信息。警告信號可以透過端子 42 或 45 和繼電器輸出 01 或 04（參數 319、321、323 或 326）等來輸出。

選擇說明：

必須將馬達頻率的信號上限 f_{HIGH} 設定於變頻器正常工作範圍以內。見參數 223 中的插圖。

227 回授過低警告 (WARN. FEEDB LOW)

取值：

-100,000.000 ~ 參數 228 ★ -4,000.000

功能：

如果回授信號低於本參數設定的數值 FB_{LOW} ，可透過信號端子 42 或 45 和繼電器輸出 01 或 04（參數 319、321、323 或 326）來輸出警告信號。

選擇說明：

設定所需值。

228 回授過高警告 (WARN. FEEDB HIGH)

取值：

參數 227 ~ 100,000.000 ★ 4,000.000

功能：

如果回授信號高於本參數設定的數值 FB_{HIGH} ，可透過信號端子 42 或 45 和繼電器輸出 01 或 04（參數 319、321、323 或 326）來輸出警告信號。

選擇說明：

設定所需值。

229 回避頻率，頻帶寬 (FREQ BYPASS B.W.)

取值：

0 (OFF) ~ 100 % ★ 0 %

功能：

在一些情況下由於系統中的共振問題而需要避開某些輸出頻率。在參數 230-233 中，可將這些輸出頻率設成回避狀態（回避頻率）。在本參數中，可設定這些回避頻率的兩側帶寬寬度。若在參數 002 中設定為“操作器控制” [1] 和在參數 013 中設定為“開迴路 LCP 控制” [1] 或“開迴路 LCP 數位控制” [2] 時，此回避頻率功能將不起作用。

選擇說明：

回避頻率帶寬為在參數 230-233 中設定值的百分數。回避帶寬表示為回避頻率的_{最大變量}。例：當回避頻率和回避帶寬設定為 100 Hz 和 1% 時，回避頻率將在 99.5 Hz 至 100.5 Hz 間生效。

230 回避頻率 1 (FREQ. BYPASS 1)
231 回避頻率 2 (FREQ. BYPASS 2)
232 回避頻率 3 (FREQ. BYPASS 3)
233 回避頻率 4 (FREQ. BYPASS 4)

取值：

 0.0 ~ 參數 200 ★ 0.0 Hz

功能：

在一些情況下由於系統中的共振問題而需要避開某些輸出頻率。

選擇說明：

輸入需要避開的頻率。另請參閱參數 229 說明。

234 馬達缺相檢測 (MOTOR PHASE MON)

取值：

★ 有效 (ENABLE)		[0]
無效 (DISABLE)		[1]

功能：

選擇是否對馬達之相位檢測。

選擇說明：

當選擇為“有效” [0]，在馬達發生缺相時，變頻器將發出警報 30，31 或 32。

當選擇為“無效” [1]，變頻器將不作任何馬達缺相警報。由於馬達可能因缺相而產生過熱或損壞，故建議設定此參數為“有效”。

■ 輸入與輸出 300-361

數位輸入功能	端子編號	16	17	18	19	27	29	32	33
		參數	300	301	302	303	304	305	306
取值：									
無作用	(NO OPERATION)	[0]	[0]	[0]	[0]		[0]	[0]	[0]
復歸	(RESET)	★[1]	[1]				[1]	[1]	[1]
自由旋轉停機 (反邏輯)	(COAST INVERSE)					★[0]			
復歸並自由旋轉停機 (反邏輯)	(COAST & RESET INVERS)					[1]			
快速停機 (反邏輯)	(QSTOP INVERSE)					[2]			
直流煞車 (反邏輯)	(DC BRAKE INVERSE)					[3]			
停機 (反邏輯)	(STOP INVERSE)	[2]	[2]			[4]	[2]	[2]	[2]
啟動	(START)			★[1]					
脈衝啟動	(LATCHED START)			[2]					
反轉	(REVERSING)				★[1]				
啟動反轉	(START REVERSE)				[2]				
僅順時針啟動	(ENABLE START FWD.)	[3]		[3]			[3]	[3]	
僅逆時針啟動	(ENABLE START REV.)		[3]		[3]		[4]		[3]
寸動	(JOGGING)	[4]	[4]				★[5]	[4]	[4]
預置設定值	(PRESET REF. ON)	[5]	[5]				[6]	[5]	[5]
預置設定值 lsb	(PRESET REF. SEL. LSB)	[6]					[7]	[6]	
預置設定值 msb	(PRESET REF. MSB)		[6]				[8]		[6]
凍結設定值	(FREEZE REFERENCE)	[7]	★[7]				[9]	[7]	[7]
凍結輸出	(FREEZE OUTPUT)	[8]	[8]				[10]	[8]	[8]
加速	(SPEED UP)	[9]					[11]	[9]	
減速	(SPEED DOWN)		[9]				[12]		[9]
設定表單選擇 lsb	(SETUP SELECT LSB)	[10]					[13]	[10]	
設定表單選擇 msb	(SETUP SELECT MSB)		[10]				[14]		[10]
設定表單選擇 msb/加速	(SETUP MSB/SPEED UP)						★[11]		
設定表單選擇 lsb/減速	(SETUP LSB/SPEED DOWN)								★[11]
相對增加	(CATCH UP)	[11]					[15]	[12]	
相對減少	(SLOW DOWN)		[11]				[16]		[12]
加減速 2	(RAMP 2)	[12]	[12]				[17]	[13]	[13]
主電源故障選擇	(MANS FAILURE INVERSE)	[13]	[13]				[18]	[14]	[14]
脈衝設定值	(PULSE REFERENCE)		[23]				¹ [28]		
脈衝回授	(PULSE FEEDBACK)								[24]
編碼器回授輸入 A	(ENCODER INPUT 2A)								[25]
編碼器回授輸入 B	(ENCODER INPUT 2B)							[24]	
安全互鎖	(SAFETY INTERLOCK)		[24]			[5]			
參數鎖定	(PROGRAMMING LOCK)	[29]	[29]				[29]	[29]	[29]

1) 如果在端子 29 選擇了這一功能，則端子 17 的同一功能即使在選定了生效的情況下也會變為無效。

300 數位輸入 16 (DIGITAL INPUT 16)
301 數位輸入 17 (DIGITAL INPUT 17)
302 數位輸入 18 (DIGITAL INPUT 18)
303 數位輸入 19 (DIGITAL INPUT 19)
304 數位輸入 27 (DIGITAL INPUT 27)
305 數位輸入 29 (DIGITAL INPUT 29)
306 數位輸入 32 (DIGITAL INPUT 32)
307 數位輸入 33 (DIGITAL INPUT 33)

取值：

參見上頁

功能：

在參數 300~307 中，可選擇端子 16~33 的不同功能。
 端子 16、17、18、19 的最大頻率為 5 kHz，端子 29、32、33 的最大頻率為 65 kHz。

選擇說明：

無作用： 不需變頻器對傳送到此端子的信號做出反應時，選擇此功能。

復歸： 用於在警報後使變頻器復歸歸零；但不是所有警報均可復歸。

自由旋轉停機： 用於使變頻器釋放馬達控制，使馬達自由旋轉停機。邏輯“0”為使停機起作用。

復歸並自由旋轉停機： 用於同時取得自由旋轉停機並復歸。邏輯“0”為使停機及復歸起作用。

快速停機： 按照“快速停機減速時間”（參數 212）中設定來停止馬達。邏輯“0”激活快速停機。

直流煞車： 在給定時間內使馬達透過直流電壓的方式來停止馬達。見參數 125-127。


注意！

只有在參數 126-127 的數值設定為非 0 的情況下此功能才有效。邏輯“0”激活直流煞車。

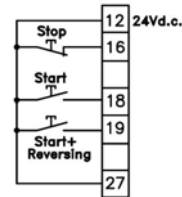
停機： 此功能透過中斷端子的電壓得到激活。換言之，如端子無電壓，馬達便不會運轉。此功能將根據已選擇的加減時間（參數 207/208/209/210）。

上述停機指令（啟動無效）均不得作為維修時被用作斷電開關，而應切斷電源。


注意！

當變頻器達到轉矩極限並收到停機指令時，它只有在端子 42、45、01 或 04 與端子 27 連接的情況下才會停機。端子 42、45、01 或 04 上的數據選擇必須是“轉矩極限並停機”[27]。

啟動： 在需要使用啟動/停機（操作指令第 2 組）指令的情況下選擇此功能。邏輯“1”= 啟動，邏輯“0”= 停機。



脈衝啟動： 此端子接收一脈衝信號（不少於 3 毫秒）後，馬達便啟動。但條件是不得有任何停止指令。

反轉： 用於改變馬達轉矩旋轉的方向。邏輯“0”不會使反轉。邏輯“1”會使反轉。反轉信號只改變旋轉的方向，而並不激活啟動功能。

須在參數 200 中選擇“雙向”功能方能起反轉作用。在選擇“閉迴路製程控制”或“轉速回授轉矩控制”的情況下，此功能無效。

啟動反轉： 用同一信號進行啟動/停機和反轉。在端子 18 上不得同時有信號。它能同時完成脈衝啟動和反轉功能，但必須使端子 18 預設為脈衝啟動。在選擇“閉迴路製程控制”的情況下，此功能無效。

僅順時針啟動： 用於在啟動時馬達軸只能為順時針方向旋轉。不能與“閉迴路製程控制”同時使用。

僅逆時針啟動： 用於在啟動時馬達軸只能為逆時針方向旋轉。不能與“閉迴路製程控制”同時使用。

寸動： 用於使馬達以參數 213 中設定的寸動頻率運轉。加減速時間可在參數 211 中設定。如果已經發出停機指令（啟動無效）則寸動無效。

預置設定值： 用於外部設定值與預置設定值之間的切換。該功能需在參數 214 中選擇了“外部/預設”[2]。邏輯“0”= 外部設定值生效；邏輯“1”= 按照下表四個預置設定值之一生效。

預置設定值 *lsb* / 預置設定值 *msb*： 用於在四個預置設定值中做選擇。

	預置設定值 <i>msb</i>	預置設定值 <i>lsb</i>
預置設定值 1	0	0
預置設定值 2	0	1
預置設定值 3	1	0
預置設定值 4	1	1

凍結設定值： 凍結實際設定值。被凍結的設定值現成為此參數中的“加速”和“減速”功能的起點。如果使用“加速”或“減速”，速度改變將按加減時間 2（參數 209/210）進行，其變化範圍為 0 - Ref_{MAX}。

輸出凍結：凍結馬達實際頻率 (Hz)。被鎖定的馬達頻率現在成為此參數中的“加速”和“減速”功能的起點。

如果使用“加速”和“減速”，速度改變將按加減速時間 2 (參數 209/210) 進行，其變化範圍為 $0 - f_{M,N}$ 。



注意！

在“輸出凍結”生效的情況下，變頻器不能透過端子 18 和 19 停止，而只能透過端子 27 停止 (設定為“自由旋轉停機 (反邏輯)” [0] 或“復歸並自由旋轉停機 (反邏輯)” [1])。凍結輸出後，PID 積分器將歸零。

加速和減速：在需對加速/減速進行數位控制 (馬達電位器)，選擇此功能。此功能只在選擇了“凍結設定值”或“凍結輸出”的情況下生效。

當端子選擇為“加速”並邏輯為“1”，設定值或輸出頻率便會增加。

當端子選擇為“減速”並邏輯為“1”，設定值或輸出頻率便會降低。

使用脈衝信號輸入 (不少於 3 ms 的脈衝) 時可產生 0.1% (設定值) 或 0.1 Hz (輸出頻率) 的速度變化。

舉例：

	端子		凍結設定值/ 凍結輸出
	16	17	
無速度變化	0	0	1
減速	0	1	1
加速	1	0	1
減速	1	1	1

即使變頻器停止後，仍可透過操作器改變速度設定凍結值，凍結的設定值在斷電後仍被存儲。

設定表單選擇 lsb 和設定表單選擇 msb：用於在四個表單中選擇，但需先在參數 004 中已選擇了“多重設定表單” [5]。

設定表單選擇 msb/加速和設定表單選擇 lsb/減速：與“凍結設定值”或“凍結輸出”同時使用時能改變加速/減速。設定的選擇依下列核對表進行：

	選擇表單		凍結設定值/ 凍結輸出
	(32) msb	(33) lsb	
表單 1	0	0	0
表單 2	0	1	0
表單 3	1	0	0
表單 4	1	1	0
無速度變化	0	0	1
減速	0	1	1
加速	1	0	1
減速	1	1	1

相對增加和相對減少：需要使設定值按設定的百分數值增加或減少時選擇此功能，該百分值在參數 219 中設定。

	相對減少	相對增加
速度不變	0	0
降低%值	1	0
增加%值	0	1
降低%值	1	1

加減速 2：需要在加減速 1 (參數 207-208) 與加減速 2 (參數 209-210) 之間進行切換時選擇此功能。邏輯“0”激活加減速 1，邏輯“1”激活加減速 2。

主電源故障選擇：在需要激活參數 407 “主電源故障”和參數 408 “快速內部放電”，選擇此功能。主電源故障選擇在邏輯“0”狀態中生效。



注意！

在變頻器接通在主電源的狀況下重複使用“快速內部放電”功能有損壞變頻器之虞。

脈衝設定值：若使用脈衝信號 (頻率) 時選擇此功能。0 Hz 對應於參數 204 的 Ref_{MIN} ，最大脈衝 (參數 327) 的對應於 Ref_{MAX} 設定。

脈衝回授：脈衝信號 (頻率) 被選擇用作回授信號時，選擇此功能。

編碼器回授輸入 A：如果在參數 100 中選擇了“閉迴路轉速控制”或“轉速回授轉矩控制”的情況下，需要使用編碼器回授，選擇此功能。在參數 329 中設定每轉脈衝數。

編碼器回授輸入 B：若使用帶 90 脈衝來記錄旋轉方向的編碼器回授時，選擇此功能。

安全互鎖：此選項與“自由旋轉停機”功能相同。唯當所選之端子邏輯為“0”時，此選項將在顯示屏幕上顯示“EXTERNAL FAULT”警報信號，此信號同時激活數位輸出 42/45 和繼電器輸出 01/04 (此端子亦需設定為“安全互鎖”)。警報可通過數位輸入或 [OFF/STOP] 鍵復歸。

參數鎖定：在此選項中，可設定 LCP 操作器不可作改變數據 (不過仍可透過串列通信埠進行數據改變)。

類比信號輸入功能	端子編號 參數	53 (電壓) 308	54 (電壓) 311	60 (電流) 314
取值：				
無作用	(NO OPERATION)	[0]	★[0]	[0]
設定值	(REFERENCE)	★[1]	[1]	★[1]
回授信號	(FEEDBACK)	[2]		[2]
轉矩極限	(TORQUE LIMIT CTRL)	[3]	[2]	[3]
熱敏電阻	(THERMISTOR INPUT)	[4]	[3]	
相對設定值	(RELATIVE REFERENCE)		[4]	[4]
最大轉矩頻率	(MAX. TORQUE FREQ.)		[5]	

308 端子 53 類比電壓輸入 (AI [V] 53 FUNCT)

取值：

見上表說明

★ 設定值

功能：

此參數用於在端子 53 上選擇所需功能。
輸入信號的比例率在參數 309 和 310 設定。

選擇說明：

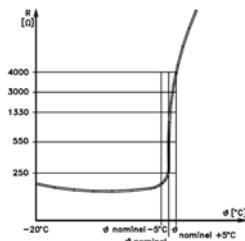
無作用： 使變頻器不需對傳送到此端子的信號作出反應時，選擇此功能。

設定值： 通過輸入類比信號對設定值進行改變選擇此功能。如果變頻器同時接通了其他輸入信號，這些信號將被合計，合計過程中會考慮到信號的正負值。

回授信號： 在使用帶類比信號的閉迴路控制時，選擇此功能。

轉矩極限： 如需要通過類比信號改變參數 221 中設定的轉矩極限值，選擇此功能。

熱敏電阻： 如需要讓安裝於馬達上的熱敏電阻，能夠在馬達過熱的情況下自動停止變頻器，則選擇此功能。切換數值為 $> 3 \text{ k}\Omega$ 。



如果馬達中安裝的是 KLIXON 熱敏開關，該開關亦可與此輸入連接。在多台馬達並聯運作的情況下，熱敏電阻／開關可採用串列形式連接（總電阻值 $< 3 \text{ k}\Omega$ ）。

參數 128 必須設定成“熱敏電阻警告”[1] 或“熱敏電阻跳脫”[2]。

相對設定值： 需要對設定值之和進行相對調節時，選擇此功能。此功能只有在選擇了“相對”[1]（參數 214）的情況下才生效。端子 54/60 上的相對設定值為有關端子全範圍的百分數值。該數值將與其他設定值的總和疊加。

如果選擇了數個相對設定值（預置設定值 215-218、311、314），這些設定值將先被加在一起，然後再將其總和與有效設定值的總和疊加。



注意！

如果在一個或以上的端子上選擇了設定值或回授信號，這些信號將被疊加並考慮到信號的正負值。

最大轉矩頻率： 此功能只適用於“開迴路轉矩控制”（參數 100），用來限制輸出頻率。在需要以類比輸入信號控制最大輸出頻率時選擇此功能。頻率範圍為“輸出頻率下限”（參數 201）至“輸出頻率上限”（參數 202）。

309 端子 53 最小標度 (AI 53 SCALE LOW)

取值：

0.0 ~ 10.0 V

★ 0.0 V

功能：

此參數用來設定與參數 204 設定的最小設定值對應的值。

選擇說明：

設定所需的電壓值。

310 端子 53 最大標度 (AI 53 SCALE HIGH)

取值：

0.0 ~ 10.0 V ★ 10.0 V

功能：

此參數用來設定與參數 205 設定的最大設定值對應的值。

選擇說明：

設定所需的電壓值。

311 端子 54 類比電壓輸入 (AI [V] 54 FUNCT.)

取值：

見上頁中的說明 ★ 無作用

功能：

此參數用於在端子 54 上選擇所需功能。
輸入信號的比例率在參數 312 和 313 設定。

選擇說明：

見參數 308 中的說明。

312 端子 54 最小標度 (AI 54 SCALE LOW)

取值：

0.0 ~ 10.0 V ★ 0.0 V

功能：

此參數用來設定與參數 204 設定的最小設定值對應的值。

選擇說明：

設定所需的電壓值。

313 端子 54 最大標度 (AI 54 SCALE HIGH)

取值：

0.0 ~ 10.0 V ★ 10.0 V

功能：

此參數用來設定與參數 205 設定的最大設定值對應的值。

選擇說明：

設定所需的電壓值。

314 端子 60 類比電流輸入 (AI [mA] 60 FUNCT)

取值：

見上頁中的說明。 ★ 設定值

功能：

此參數用於在端子 60 上選擇所需功能。
輸入信號的比例率在參數 315 和 316 設定。

選擇說明：

見參數 308 中的說明。

315 端子 60 最小標度 (AI 60 SCALE LOW)

取值：

0.0 ~ 20.0 mA ★ 0.0 mA

功能：

此參數用來設定與參數 204 中設定的最小設定值對應的信號值。
如使用參數 317 時，必須將以上數值設定為 > 2 mA。

選擇說明：

設定所需的電流值。

316 端子 60 最大標度 (AI 60 SCALE HIGH)

取值：

0.0 ~ 20.0 mA ★ 20.0 mA

功能：

此參數用來設定與參數 205 設定的最大設定值對應的值。

選擇說明：

設定所需的電流值。

317 類比電流輸入中斷時間 (LIVE ZERO TIME 0)

取值：

0 ~ 99 秒 ★ 10 秒

功能：

當輸入端子 60 的設定信號值低於在參數 315 中設定的數值 50%，而持續時間超過參數 317 中設定的時間時，參數 318 中選定的功能將被激活。

選擇說明：

設定所需時間。

318 類比電流輸入中斷功能 (LIVE ZERO FUNCT.)

取值：

- ★ 關閉 (OFF) [0]
- 凍結輸出頻率 (FREEZE OUTPUT FREQ.) [1]
- 停機 (STOP) [2]
- 寸動 (JOGGING) [3]
- 最高速度 (MAX SPEED) [4]
- 停機和跳脫 (STOP AND TRIP) [5]

功能：

當端子 60 上的輸入信號降到 2 mA 以下時，參數 315 的設定值高於 2 mA，且已超過了參數 317 的預設時間時，此參數中所選的功能將被激活。

如同時不同功能被激活，變頻器將按下列優先執行：

1. 參數 318
2. 參數 346
3. 參數 514

選擇說明：

變頻器的輸出頻率可以是以下其中一種：

- 凍結在當前頻率
- 停機
- 執行寸動頻率
- 執行最大頻率
- 停機並繼而跳脫

類比/數位輸出功能	端子編號 參數	類比輸出		繼電器 1-2		繼電器 6-9 (選項卡)			
		42	45	01	04	06	07	08	09
無作用	(NO OPERATION)	[0]	[0]	[0]	[0]	[0]	[0]	[0]	[0]
控制就緒	(CONTROL READY)	[1]	[1]	[1]	[1]	[1]	[1]	[1]	[1]
信號就緒	(UNIT READY)	[2]	[2]	[2]	[2]	★[2]	[2]	[2]	[2]
外部控制就緒	(UNIT READY/REM CTRL)	[3]	[3]	[3]	★[3]	[3]	[3]	[3]	[3]
就緒 - 無警告	(ENABLE/NO WARNING)	[4]	[4]	[4]	[4]	[4]	[4]	[4]	[4]
運轉	(VLT RUNNING)	[5]	[5]	[5]	[5]	[5]	[5]	[5]	[5]
運轉 - 無警告	(PUNNING/NO WARNING)	[6]	[6]	[6]	[6]	[6]	[6]	[6]	[6]
在範圍內運轉 - 無警告	(RUN IN RANGE/NO WARN)	[7]	[7]	[7]	[7]	[7]	[7]	[7]	[7]
在設定值運轉 - 無警告	(RUN ON REF/NO WARN)	[8]	[8]	[8]	[8]	[8]	[8]	[8]	[8]
警報	(ALARM)	[9]	[9]	[9]	[9]	[9]	[9]	[9]	★[9]
警報或警告	(ALARM OR WARNING)	[10]	[10]	[10]	[10]	[10]	[10]	[10]	[10]
轉矩極限	(TORQUE LIMIT)	[11]	[11]	[11]	[11]	[11]	[11]	[11]	[11]
超出電流範圍	(OUT OF CURRENT RANGE)	[12]	[12]	[12]	[12]	[12]	[12]	[12]	[12]
高於電流下限	(ABOVE CURRENT, LOW)	[13]	[13]	[13]	[13]	[13]	[13]	[13]	[13]
低於電流上限	(BELOW CURRENT, HIGH)	[14]	[14]	[14]	[14]	[14]	[14]	[14]	[14]
超出頻率範圍	(OUT OF FREQ RANGE)	[15]	[15]	[15]	[15]	[15]	[15]	[15]	[15]
高於頻率下限	(ABOVE FREQUENCY LOW)	[16]	[16]	[16]	[16]	[16]	[16]	[16]	[16]
低於頻率上限	(BELOW FREQUENCY HIGH)	[17]	[17]	[17]	[17]	[17]	[17]	[17]	[17]
超出回授範圍	(OUT OF FDBK RANGE)	[18]	[18]	[18]	[18]	[18]	[18]	[18]	[18]
高於回授下限	(ABOVE FDBK, LOW)	[19]	[19]	[19]	[19]	[19]	[19]	[19]	[19]

★ = 出廠設定值 () = 顯示文字 [] = 用於經串列通信埠的通信取值

類比／數位輸出功能	端子編號 參數	42	45	01	04	06	07	08	09
		319	321	323	326	700	703	706	709
取值：									
低於回授上限	(BELOW FDBK, HIGH)	[20]	[20]	[20]	[20]	[20]	[20]	[20]	[20]
過熱警告	(THERMAL WARNING)	[21]	[21]	[21]	[21]	[21]	[21]	[21]	[21]
就緒 – 無過熱警告	(READY & NOTHERM WARN)	[22]	[22]	★[22]	[22]	[22]	[22]	[22]	[22]
外部控制就緒 – 無過熱警告	(REM RDY & NO THERMWAR)	[23]	[23]	[23]	[23]	[23]	[23]	[23]	[23]
就緒 – 電源電壓在範圍以內	(RDY NO OVER/UNDERVOL)	[24]	[24]	[24]	[24]	[24]	[24]	[24]	[24]
反轉	(REVERSE)	[25]	[25]	[25]	[25]	[25]	[25]	[25]	[25]
總線正常	(BUS OK)	[26]	[26]	[26]	[26]	[26]	[26]	[26]	[26]
轉矩極限並停機	(TORQUE LIMIT AND STOP)	[27]	[27]	[27]	[27]	[27]	[27]	[27]	[27]
煞車 – 無煞車警告	(BRAKE NO BRAKE WARNING)	[28]	[28]	[28]	[28]	[28]	[28]	[28]	[28]
煞車就緒 – 無故障	(BRAKE RDY (NO FAULT))	[29]	[29]	[29]	[29]	[29]	[29]	[29]	[29]
煞車故障	(BRAKE FAULT (IGBT))	[30]	[30]	[30]	[30]	[30]	[30]	[30]	[30]
繼電器 123	(RELAY 123)	[31]	[31]	[31]	[31]	[31]	[31]	[31]	[31]
機械煞車控制	(MECH. BRAKE CONTROL)	[32]	[32]	[32]	[32]	[32]	[32]	[32]	[32]
控制語位 11/12	(CTRL WORD BIT 11/12)	[33]	[33]	[33]	[33]	[33]	[33]	[33]	[33]
機械煞車控制	(EXT. MECH. BRAKE)	[34]	[34]	[34]	[34]				
安全互鎖	(SAFETY INTERLOCK)	[35]	[35]	[35]	[35]				
主電源接通	(MAINS ON)					[50]	[50]	★[50]	[50]
馬達運行	(MOTOR RUNNING)					[51]	★[51]	[51]	[51]
0-100 Hz ⇒ 0-20 mA	(0-100 Hz =0-20 mA)	[36]	[36]						
0-100 Hz ⇒ 4-20 mA	(0-100 Hz =4-20 mA)	[37]	[37]						
0-100 Hz ⇒ 0-32000p	(0-100 Hz =0-32000p)	[38]	[38]						
0-f _{MAX} ⇒ 0-20 mA	(0-FMAX =0-20 mA)	[39]	★[39]						
0-f _{MAX} ⇒ 4-20 mA	(0-FMAX =4-20 mA)	[40]	[40]						
0-f _{MAX} ⇒ 0-32000p	(0-fFMAX =0-32000p)	[41]	[41]						
Ref _{MIN} - Ref _{MAX} ⇒ 0-20 mA	(REFMIN-MAX =0-20 mA)	[42]	[42]						
Ref _{MIN} -Ref _{MAX} ⇒ 4-20 mA	(REFMIN-MAX =4-20 mA)	[43]	[43]						
Ref _{MIN} -Ref _{MAX} ⇒ 0-32000p	(REFMIN-MAX =0-32000p)	[44]	[44]						
FB _{MIN} -FB _{MAX} ⇒ 0-20 mA	(FBMIN-MAX =0-20 mA)	[45]	[45]						
FB _{MIN} -FB _{MAX} ⇒ 4-20 mA	(FBMIN-MAX =4-20 mA)	[46]	[46]						
FB _{MIN} -FB _{MAX} ⇒ 0-32000p	(FBMIN-MAX =0-32000p)	[47]	[47]						
0-I _{MAX} ⇒ 0-20 mA	(0-IMAX =0-20 mA)		★[48]	[48]					
0-I _{MAX} ⇒ 4-20 mA	(0-IMAX =4-20 mA)	[49]	[49]						
0-I _{MAX} ⇒ 0-32000p	(0-IMAX =0-32000p)	[50]	[50]						
0-T _{LIM} ⇒ 0-20 mA	(0-TLIM =0-20 mA)	[51]	[51]						
0-T _{LIM} ⇒ 4-20 mA	(0-TLIM =4-20 mA)	[52]	[52]						
0-T _{LIM} ⇒ 0-32000p	(0-TLIM =0-32000p)	[53]	[53]						
0-T _{NOM} ⇒ 0-20 mA	(0-TNOM =0-20 mA)	[54]	[54]						
0-T _{NOM} ⇒ 4-20 mA	(0-TNOM =4-20 mA)	[55]	[55]						
0-T _{NOM} ⇒ 0-32000p	(0-TNOM =0-32000p)	[56]	[56]						
0-P _{NOM} ⇒ 0-20 mA	(0-PNOM =0-20 mA)	[57]	[57]						
0-P _{NOM} ⇒ 4-20 mA	(0-PNOM =4-20 mA)	[58]	[58]						
0-P _{NOM} ⇒ 0-32000p	(0-PNOM =0-32000p)	[59]	[59]						
0-SyncRPM ⇒ 0-20 mA	(0-SyNCRPM = 0-20 mA)	[60]	[60]						
0-SyncRPM ⇒ 4-20 mA	(0- SyNCRPM =4-20 mA)	[61]	[61]						
0-SyncRPM ⇒ 0-32000p	(0- SyNCRPM =0-32000p)	[62]	[62]						
0-RPM at F _{MAX} ⇒ 0-20 mA	(0-RPMFMAX =0-20 mA)	[63]	[63]						
0-RPM at F _{MAX} ⇒ 4-20 mA	(0-RPMFMAX =4-20 mA)	[64]	[64]						
0-RPM at F _{MAX} ⇒ 0-32000p	(0-RPMFMAX =0-32000p)	[65]	[65]						

★ = 出廠設定值 () = 顯示文字 [] = 用於經串列通信埠的通信取值

選擇說明：

控制就緒：變頻器就緒使用；控制卡已接收到供電電壓。

信號就緒：變頻器控制卡已接收控制信號，變頻器就緒運轉。

外部控制就緒：變頻器控制卡已接收控制信號，且參數 002 已設定為“外部控制”。

就緒－無警告：變頻器就緒使用；但未接收到啟動或停止指令。無警告。

運轉：已接收到啟動指令。

運轉－無警告：輸出頻率高於參數 123 中設定的頻率。已接收到啟動指令。無警告。

在範圍內運轉－無警告：在參數 223-226 中設定的預設電流／頻率範圍內運轉。

在設定值運轉－無警告：轉速符合設定值。無警告。

警報：警報輸出被激活。

警報或警告：警報或警告輸出被激活。

轉矩極限：轉矩超出了參數 221 中設定的轉矩極限。

超出電流範圍：馬達電流超出了參數 223 和 224 中設定的電流範圍。

高於電流下限：馬達電流高於參數 223 中設定的低電流數值。

低於電流上限：馬達電流低於參數 224 中設定的過電流數值。

超出頻率範圍：輸出頻率超出了參數 225 和 226 中設定的頻率範圍。

高於頻率下限：輸出頻率高於參數 225 中設定的低頻率數值。

低於頻率上限：輸出頻率低於參數 226 中設定的過頻率數值。

超出回授範圍：回授信號超出了參數 227 和 228 中設定的範圍。

高於回授下限：回授信號高於參數 227 中設定的回授過低數值。

低於回授上限：回授信號低於參數 228 中設定的回授過高數值。

過熱警告：相關溫度高於馬達、變頻器、煞車電阻或熱敏電阻的溫度極限。

就緒－無過熱警告：變頻器就緒使用。控制卡已接收到電源電壓，輸入端中無控制信號。無過熱。

外部控制就緒－無過熱警告：變頻器就緒使用並設定成外部控制，控制卡已接收到電源電壓。無過熱。

就緒－電源電壓在範圍以內：變頻器就緒使用，控制卡已接收到電源電壓，輸入端中無控制信號。電源電壓在允許電壓範圍內。

反轉：邏輯“1”＝繼電器被激活。當馬達旋轉方向為順時針方向時，將輸出 24V DC，邏輯“0”＝繼電器未被激活。當馬達旋轉方向為逆時針方向時，將無輸出信號。

總線正常：串列通信總線正常（無暫停）。

轉矩極限並停機：與“自由旋轉停機”（端子 27）配合使用。即使在變頻器達到轉矩極限的情況下能使其停止運轉。當變頻器收到停止信號並達到轉矩極限時，信號為邏輯“0”。

煞車－無煞車警告：煞車生效，無警告。

煞車就緒－無故障：煞車就緒使用，無故障。

煞車故障：當煞車 IGBT 晶體發生短路時，輸出邏輯為“1”。此功能用來在煞車晶體發生故障時保護變頻器。為防止煞車電阻起火，可用輸出／繼電器來切斷來自變頻器的供電電壓。

繼電器 123：如果在參數 512 中選擇了“Fieldbus Profile” [0]，繼電器便被激活。如果是 OFF1、OFF2 或 OFF3 中的任何一項（控制字組的位元）為邏輯“1”。

機械煞車控制：可對外部機械煞車進行控制。見第 53 頁中的說明。

控制語位 11/12：透過串列控制語位 11/12 對繼電器進行控制。語位 11 與 01 關聯，語位 12 與 04 關聯。如果參數 514 “總線時間間隔功能”生效，繼電器 01 和 40 將無電壓。

安全互鎖：當數位輸入設定為“安全互鎖”時以及此輸入為邏輯“1”，此輸出將被激活。

主電源接通：“運轉” [5] 的邏輯功能相同。

馬達運行：與“機械煞車” [32] 的邏輯功能相同。

$0-100\text{Hz} \Rightarrow 0-20\text{mA}$ 和

$0-100\text{Hz} \Rightarrow 4-20\text{mA}$ 和

$0-100\text{Hz} \Rightarrow 0-32000p$ ，與 0 - 100 Hz 範圍內輸出頻率成比例的輸出信號。

$0-f_{\text{MAX}} \Rightarrow 0-20\text{mA}$ 和

$0-f_{\text{MAX}} \Rightarrow 4-20\text{mA}$ 和

$0-f_{\text{MAX}} \Rightarrow 0-32000p$ ，與 0 - f_{MAX} 範圍內（參數 202）輸出頻率範圍成比例的輸出信號。

$Ref_{\text{MIN}}-Ref_{\text{MAX}} \Rightarrow 0-20\text{mA}$ 和

$Ref_{\text{MIN}}-Ref_{\text{MAX}} \Rightarrow 4-20\text{mA}$ 和

$Ref_{\text{MIN}}-Ref_{\text{MAX}} \Rightarrow 0-32000p$ ，與 $Ref_{\text{MIN}} - Ref_{\text{MAX}}$ （參數 204/205）範圍內的設定值成比例的輸出信號。

$FB_{MIN}-FB_{MAX} \Rightarrow 0-20mA$ 和

$FB_{MIN}-FB_{MAX} \Rightarrow 4-20mA$ 和

$FB_{MIN}-FB_{MAX} \Rightarrow 0-32000p$, 與 $FB_{MIN}-FB_{MAX}$ (參數 414/415) 範圍內回授值成比例的輸出信號。

$0-I_{MAX} \Rightarrow 0-20mA$ 和

$0-I_{MAX} \Rightarrow 4-20mA$ 和

$0-I_{MAX} \Rightarrow 0-32000p$, 與 $0-I_{VILT,MAX}$ 範圍內的輸出電流成比例的輸出信號。 I_{MAX} 取決於參數 101 和 103 的設定。

$0-T_{LIM} \Rightarrow 0-20mA$ 和

$0-T_{LIM} \Rightarrow 4-20mA$ 和

$0-T_{LIM} \Rightarrow 0-32000p$, 與 $0-T_{LIM}$ (參數 221) 範圍內的輸出轉矩成比例的輸出信號。20 mA 對應於參數 221 中的設定的數值。

$0-T_{NOM} \Rightarrow 0-20mA$ 和

$0-T_{NOM} \Rightarrow 4-20mA$ 和

$0-T_{NOM} \Rightarrow 0-32000p$, 與馬達輸出轉矩成比例的輸出信號。20 mA 對應於馬達的額定轉矩。

$0-P_{NOM} \Rightarrow 0-20mA$ 和

$0-P_{NOM} \Rightarrow 4-20mA$ 和

$0-P_{NOM} \Rightarrow 0-32000p$, 與馬達額定輸出成比例的輸出信號。20 mA 對應於參數 102 中的設定數值。

$0-SyncRPM \Rightarrow 0-20mA$ 和

$0-SyncRPM \Rightarrow 4-20mA$ 和

$0-SyncRPM \Rightarrow 0-32000p$, 與同步馬達 RPM 成比例的輸出信號。

$0-RPM at F_{MAX} \Rightarrow 0-20mA$ 和

$0-RPM at F_{MAX} \Rightarrow 4-20mA$ 和

$0-RPM at F_{MAX} \Rightarrow 0-32000p$, 與在 F_{MAX} (參數 202) 的同步馬達 RPM 成比例的輸出信號。

319 類比輸出端子 42 (AO 42 FUNCT.)

321 類比輸出端子 45 (AO 45 FUNCT.)

取值：

見第 82-83 頁中的說明。

功能：

此輸出既可用於數位輸出或類比輸出。用作數位輸出時 (數據值 [0] - [35]) 將產生 24 V (最高 40 mA) 信號; 用作類比輸出時 (數據值 [36] - [65]), 可選擇 0-20 mA、4-20 mA 或 0-32000 脈衝輸出。

選擇說明：

見第 84-85 頁中說明。

320 類比輸出端子 42, 脈衝比例率 (AO 42 PLUS SCALE)

322 類比輸出端子 45, 脈衝比例率 (AO 45 PLUS SCALE)

取值：

1 ~ 32000 Hz

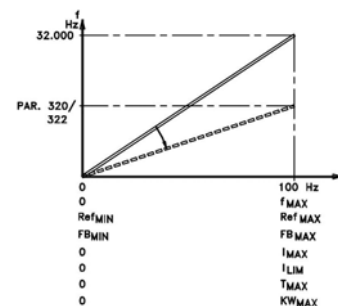
★ 5000 Hz

功能：

此參數可對端子 42, 45 脈衝輸出信號進行比例調整。

選擇說明：

設定所需數值。



323 繼電器輸出 1 (RELAY 1-3 FUNCT.)

取值：

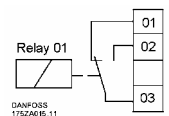
見第 83-84 頁中的說明。

功能：

此輸出信號激活一個繼電器開關。繼電器開關 1 可用來發出狀態顯示和警告。當有關數據值的條件得到滿足時, 繼電器即被激活。繼電器的開關可在參數 324/325 中作延遲。

選擇說明：

見第 84 頁中的說明。連接圖：



324 繼電器輸出 1, “開”延遲 (RELAY 1-3 ON DL)

取值：

0.00 ~ 600.00

★ 0.00 秒

功能：

此參數用來延遲繼電器 1 (端子 01-02) 的切入時間。

選擇說明：

輸入所需數值 (間隔時間為 0.02 秒)。

325 繼電器輸出 1，“關”延遲 (RELAY 1-3 OFF DL)

取值：

0.00 ~ 600.00 ★ 0.00 秒

功能：

此參數用來延遲繼電器 1（端子 01-03）的斷開時間。

選擇說明：

輸入所需數值（間隔時間為 0.02 秒）。

326 繼電器輸出 2 (RELAY 4-5 FUNCT.)

取值：

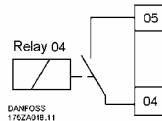
見第 82~83 頁中的說明。

功能：

此輸出信號激活一個繼電器開關。
繼電器開關 2 可用來發出狀態顯示和警告。當有關數據值的條件得到滿足時，繼電器即被激活。

選擇說明：

見第 84 頁中的說明。連接圖：



327 脈衝設定信號的最大頻率 (PULSE REF MAX)

取值：

端子 29：100 ~ 65000 Hz ★ 5000 Hz
端子 17：100 ~ 5000 Hz

功能：

此參數中設定的信號值對應於參數 205 中設定的最大設定值。

設定此參數將改變其內部濾波常數，比方說 100 Hz = 5 秒；
1 kHz = 0.5 秒和 10 kHz = 50 毫秒。為防止在低脈衝解析度的過長濾波時間常數，此設定值和最大設定值（參數 205）可乘以相同因數，與此同時使用低設定值範圍。

選擇說明：

設定所需脈衝設定值信號。

328 脈衝回授信號的最大頻率 (PULSE FEEDB MAX)

取值：

端子 33 上 100 ~ 65000 Hz ★ 25000 Hz

功能：

在此參數中設定的回授值對應於最大回授信號值。

選擇說明：

設定所需回授值。

329 編碼器回授值 (ENCODER PULSES)

取值：

每轉 128 脈衝 (128)	[128]
每轉 256 脈衝 (256)	[256]
每轉 512 脈衝 (512)	[512]
★ 每轉 1024 脈衝 (1024)	[1024]
每轉 2048 脈衝 (2048)	[2048]
每轉 4096 脈衝 (4096)	[4096]

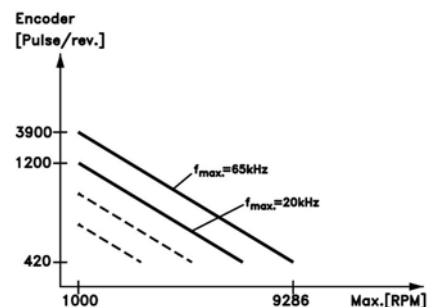
本設定數值也可在每轉 1 至 4096 脈衝之間作無級設定

功能：

此參數設定對應於馬達轉速 (RPM) 的編碼器每轉脈衝數。
此參數只在參數 100 設定為“閉迴路轉速控制”和“轉速回授轉矩控制”時起作用。

選擇說明：

從編碼器讀取正確數值。
請注意相對於脈衝數/rpm 的轉速限極 (rpm)。
參見下圖：



編碼器的類型使用應為開放集電極 PNP 0/24 V DC 式（最大 20 kHz）或推挽電路 0/24 V DC 式（最大 65 kHz）。

330 凍結設定值/輸出功能 (FREEZE REF/OUTP.)

取值：

- ★ 無作用 (NO OPERATION) [0]
- 凍結設定值 (FREEZE REFERENCE) [1]
- 凍結輸出 (FREEZE OUTPUT) [2]

功能：

此參數可用作凍結設定值或凍結輸出。

選擇說明：

“凍結設定值” [1] 用作凍結當時設定值。已凍結值可作為“加速”和“減速”的基值。

“凍結輸出” [2] 用作凍結當時馬達頻率 (Hz)。已凍結值可作為“加速”和“減速”的基值。


注意！

當“凍結輸出”生效時，變頻器將不能通過端子 18 和 19 停機，而停機只能通過端子 27 實現，並此端子必需設定為“慣行停機” [0] 或“復歸自由旋轉停機” [1]。

當凍結輸出後，PID 積分器將被復歸。

345 編碼器信號中斷時間 (ENC LOSS TIMEOUT)

取值：

0 ~ 60 秒 ★ 1 秒

功能：

控制端子 32 或 33 連接編碼器時，當編碼器回授信號與真實輸出頻率有 3 倍的馬達轉差誤差時，判斷為編碼器信號中斷，亦即編碼器工作正常下也有可能發生，假使有此情況發生，請應確認參數第一群組是否正確設定；編碼器異常信號產生到達設定時間後，此時變頻器何種功能需動作由參數 346 調整，此功能只在速度控制閉迴路與轉矩控制閉迴路下動作。

選擇說明：

設定需求時間

346 編碼器信號中斷功能 (ENC. LOSS FUNC)

取值：

- ★ 無動作 (OFF) [0]
- 凍結輸出頻率運轉 (FREEZE OUTPUT FREQ.) [1]
- 寸動頻率運轉 (JOGGING) [3]
- 最大頻率運轉 (MAX SPEED) [4]
- 停止馬達輸入及跳脫警告 (STOP AND TRIP) [5]
- 第四套參數群組運行 (SELECT SETUP 4) [7]

功能：

編碼器與控制端子 32 或 33 連接異常時變頻器將以此參數設定動作，假使多重信號異常中斷，變頻器信號中斷功能優先動作如下：

1. 參數 318 類比中斷功能
2. 參數 346 編碼器中斷功能
3. 參數 514 通信中斷功能

選擇說明：

變頻器輸出頻率可設定為：

- 凍結現有頻率運轉
- 強制為寸動頻率運轉
- 強制為最大頻率運轉
- 強制停止馬達輸入及跳脫警告
- 強制第四套參數群組運行

357 類比輸出端子 42，最小輸出比例 (OUT 42 SCAL MIN)
359 類比輸出端子 45，最小輸出比例 (OUT 45 SCAL MIN)

取值：

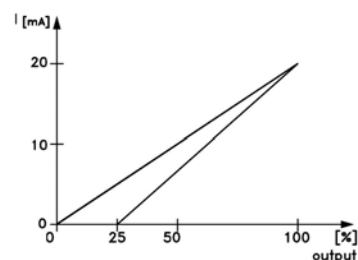
0.00 ~ 100% ★ 0%

功能：

此參數為設定控制端子 42 及 45 之類比或脈衝輸出的最小比例值。

選擇說明：

最小設定比例值為最大信號值之百分比，例如 0 mA 或 0 Hz 須為 25% 之最大信號比例 (如下圖) 此參數設定為 25%，此參數設定不可大於最大信號值 (100%)。



★ = 出廠設定值 () = 顯示文字 [] = 用於經串列通信埠的通信取值

358 類比輸出端子 42，最大輸出比例 (OUT 42 SCAL MIN)

360 類比輸出端子 45，最大輸出比例 (OUT 45 SCAL MIN)

取值：

0.00 ~ 500 % ★ 100 %

功能：

此參數為設定控制端子 42 及 45 之類比或脈衝輸出的最大比例值。

選擇說明：

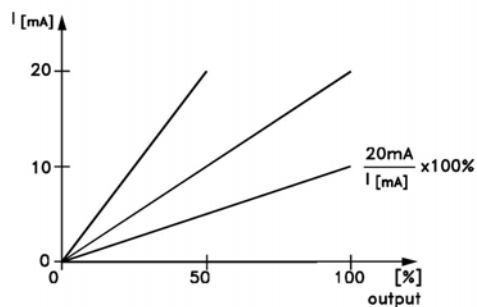
設定類比電流輸出之最大值。

最大值：

類比電流輸出功能對應輸出頻率，輸出電流...等可設定可在全比例下輸出可小於 20 mA 或 100% 之最大信號值小於 20 mA 輸出，例如，原廠設定 20 mA 對應 100%輸出信號，現需改成 20 mA 輸出對應 50%輸出信號此參數就須改成 50%，再者，假使原廠設定 20 mA 對應 100%輸出信號，現需 100%輸出信號改成輸出 10 mA，此時需按下公式計算參數設定之百分比， $20/10 \times 100\%$ 所以此參數需設定為 200%。

$20 \text{ mA} / \text{欲設之最大電流} \times 100\%$,

i.e. $10 \text{ mA} \approx 20/10 \times 100\% \approx 200\%$



同樣的觀念也可以應用於脈衝輸出功能。

361 編碼器信號漏失偵測準位 (ENCODER MAX ERR.)

取值：

0 - 600% ★ 300%

功能：

在閉迴路速度控制系統中，此參數可調整變頻器判斷編碼器信號漏失或異常的準位。一般來說此參數的設定等於馬達額定轉差率之百分比。

選擇說明：

設定所需之準位值。

■ 應用與功能 400-483
400 煞車功能/過電壓控制 (BRAKE FUNCTION)

取值：

- ★ 關閉 (OFF) [0]
- 煞車電阻 (RESISTOR) [1]
- 過電壓控制 (OVERVOLTAGE CONTROL) [2]
- 過電壓控制並停機 (OVERVOLT CTRL. & STOP) [3]

功能：

VLT 5001-5102 380-500V 和 5001-5027 200-240V 的出廠設定為“關閉”[0]。VLT 5125-5250 380-500V 和 5032-5052 200-240V 的出廠設定為“過電壓控制”[2]。

“煞車電阻”[1] 用於對變頻器規劃為連接煞車電阻。連接了煞車電阻可在煞車過程中（發電運轉）允許更高的中間電路電壓。此功能僅在帶有內建煞車晶體的型號（SB 和 EB 型號）中起作用。

“過電壓控制”[2]（不包含煞車電阻）可用作替換方案。這功能在所有機組（ST，SB 和 EB）均起作用。此功能確保當中間電路電壓升高時能夠避免跳脫。這是透過增加輸出頻率從而消耗來自中間電路的能量。該功能非常有用，例如：當減速時間設定的太短時，為避免變頻器跳脫，這時減速時間將被延長。


注意！

減速時間會在過電壓控制的情況下被延長，在某些應用場合中這也許是不適當的。

選擇說明：

如系統中有煞車電阻，選擇“煞車電阻”[1]。
 如果所有情況下要求過電壓控制功能，並且已按下停機鍵，則選擇“過電壓控制”[2]。當在過電壓控制起作用的情況下時而同時發出停機指令，變頻器將不會馬上停機。
 如果在按下停機後的減速時間內不需要過電壓控制功能，則選擇“過電壓控制並停機”[3]。



警告：如果在變頻器的供電壓接近或超過最大極限之時使用“過電壓控制”[2]，馬達頻率將有增高之虞。其結果是，按下停機時變頻器將不能使馬達停止。對 200-240V 的型號，若供電壓高於 264V，或對 380-500V 的型號供電壓高於 550V，則應選擇“過電壓控制並停機”[3]，這樣可停止馬達運轉。

401 煞車電阻值 Ω (BRAKE RES. (OHM))

取值：

- ★ 取決於型號

功能：

本參數給出煞車電阻的 Ω 值。當在參數 403 中選擇了“警告”[1] 或“跳脫”[2] 的情況下，本數值即可用作監測煞車電阻上的功率。

選擇說明：

設定電阻值。

402 煞車容量極限 kW (BR. POWER. LIM. KW)

取值：

- ★ 取決於型號

功能：

本參數給出傳送到煞車電阻的能量 kW 的監測極限。

選擇說明：

監測極限的計算為所可能發生的最大負載週期（120 秒）與該負載週期內煞車電阻的最大功率的乘積。按以下公式：

$$200-240V \text{ 型} : P = \frac{397^2 \times t}{R \times 120}$$

$$380-500V \text{ 型} : P = \frac{822^2 \times t}{R \times 120}$$

403 煞車容量監測 (POWER MONITORING)

取值：

- 關閉 (OFF) [0]
- ★ 警告 (WARNING) [1]
- 跳脫 (TRIP) [2]

功能：

本參數用於對傳送到煞車電阻上的能量進行監測。能量的計算是基於電阻 Ω 值（參數 401），中間電路電壓和電阻的工作時間。如果在 120 秒的期間所傳送的能量超過了 100% 的監測極限（參數 402），並且已選擇了“警告”[1]，顯示屏幕上將出現警告信息。若能量低於 80% 時該警告訊息即消失。如果計算的能量超過了 100% 的監測極限，並且在本參數中選擇了“跳脫”[2]，變頻器將切斷供電並同時發出警報。

若選為“關閉” [0] 或“警告” [1]，即使已超過監測極限時煞車功能仍保持有效，這有可能造成電阻熱量超載，本功能的警告信息可透過繼電器／數位輸出給出。能量監測的測量精度取決於電阻 Ω 值的精度 ($< \pm 20\%$)。



注意！

快速放電過程中的能量消耗並不構成功率監測功能的一部份。

選擇說明：

選擇本功能是否為生效（警告／跳脫）或無效（關閉）。

404 煞車功能檢查 (BRAKE TEST)

取值：

- 關閉 (OFF) [0]
- ★ 警告 (WARNING) [1]
- 跳脫 (TRIP) [2]

功能：

在本參數包含試驗和監測功能並給出警告或警報。在接通電源時將試驗煞車電阻是否連接。煞車電阻是否連接的試驗是在煞車過程中進行，而 IGBT 是否連接的試驗則是在沒有煞車的時候進行。警告或跳脫會切斷煞車功能。

檢驗程式如下：

如果中間電路電壓高於煞車起始電壓，中止煞車核查。

如果中間電路電壓不穩定，中止煞車核查。

進行煞車試驗。

如果中間電路電壓低於起始電壓，中止煞車核查。

如果中間電路電壓不穩定，中止煞車核查。

如果煞車功率高於 100%，中止煞車核查。

如果中間電路電壓高於煞車試驗之前的中間電路電壓 -2 %，中止煞車核查並給出警告或警報。

煞車核查通過。

選擇說明：

如選擇“關閉” [0]，本功能仍能在運行過程中監測煞車電阻和煞車 IGBT 是否短路，並在情況下發出警告。

如選擇“警告” [1]，煞車電阻和煞車 IGBT 將受到是否短路的監測。除此之外，在接通電源時還要核查煞車電阻是否已連接。



注意！

在故障已排除的情況後，只可透過將電源切斷然後再接通來去除與“關閉” [0] 或“警告” [1] 相關的警告。應注意，選擇“關閉” [0] 或“警告” [1] 時，即使發現了故障，變頻器仍繼續進行。

選擇了“跳脫” [2] 的情況下，如果煞車電阻已短路或被斷開，或煞車 IGBT 短路時，變頻器將自動斷開並同時警報（跳脫鎖定）。

405 復歸功能 (RESET MODE)

取值：

- ★ 手動復歸 (MANUAL RESET) [0]
- 自動復歸 × 1 (AUTOMATIC × 1) [1]
- 自動復歸 × 2 (AUTOMATIC × 2) [2]
- 自動復歸 × 3 (AUTOMATIC × 3) [3]
- 自動復歸 × 4 (AUTOMATIC × 4) [4]
- 自動復歸 × 5 (AUTOMATIC × 5) [5]
- 自動復歸 × 6 (AUTOMATIC × 6) [6]
- 自動復歸 × 7 (AUTOMATIC × 7) [7]
- 自動復歸 × 8 (AUTOMATIC × 8) [8]
- 自動復歸 × 9 (AUTOMATIC × 9) [9]
- 自動復歸 × 10 (AUTOMATIC × 10) [10]

功能：

本參數使跳脫後仍可選擇所需的復歸功能。復歸後變頻可重新啟動。

選擇說明：

如選擇“手動復歸” [0] 必須通過 [RESET] 鍵或數位輸入進行復歸。如果在跳脫後變頻器須進行自動復歸 (1 至 10 次)，選擇數據值 [1] 至 [10]。



注意！

在首次自動復歸發生的 10 分鐘後，變頻器內部的自動復歸計數器將重新歸零。



警告！

馬達可能不發出警告而啟動。

406 自動重新啟動時間 (AUT RESTART TIME)

取值：

- 0 ~ 10 秒
- ★ 5 秒

功能：

本參數用於設定從跳脫直至自動復歸功能開始的時間間隔。這是假設在參數 405 中已選擇了自動復歸功能。

選擇說明：

設定所需的時間。

407 主電源故障 (MAINS FAILURE)

取值：

★ 無作用 (NO FUNCTION)	[0]
按減速時間 (CONTROL RAMP DOWN)	[1]
按減速時間並跳脫 (CTRL.RAMP DOWN-TRIP)	[2]
自由旋轉停機 (COASTING)	[3]
借能運行 (KINETIC BACKUP)	[4]
總線停機 (CTRL ALARM SUPP)	[5]

功能：

使用此功能，可在變頻器主電源故障時將轉速控制並降到 0 Hz。參數 450 中的電壓極限必須設定後方可使此功能有效。可透過在數位輸入中選擇“主電源故障選擇”激活此功能。如選擇“借能運行”[4]，參數 206-212 的加減速功能將無效。當負載為或高於 70%，“按減速時間”或“借能運行”之性能將有所限制。

選擇說明：

如果不需要此功能，選擇“無作用”[0]。若選擇“按減速時間”[1]，馬達將依據參數 212 中設定的快速停機時間減速。如在減速過程中供電壓重新恢復，變頻器將再啟動。若選擇“按減速時間並跳脫”[2]，馬達將依據參數 212 中設定的快速停機時間減速。當到 0 Hz 時變頻器跳脫 (ALARM 36，主電源故障)。如在減速過程中供電壓重新恢復，變頻器亦將繼續快速停機時間減速並跳脫。若選擇“自由旋轉停機”[3]，變頻器將關閉逆變器，馬達開始自由旋轉停機。參數 445 “跟蹤啟動”必須設定為有效，這樣如果在供電電壓重新恢復時，變頻器將能夠跟蹤馬達並再次啟動。若選擇“借能運行”[4]，變頻器將利用負載的能量來維持中間電路電壓恒定。如果供電電壓重新恢復，變頻器將再次啟動。若選擇“總線停機”[5]，當主電源故障時，並且變頻器並未通過現場總線的 OFF1，OFF2 或 OFF3 停機，變頻器將跳脫。參數 512 必需設定為生效並使用 Profibus 總線。

408 快速內部放電 (QUICK DISCHARGE)

取值：

★ 無效 (DISABLE)	[0]
有效 (ENABLE)	[1]

功能：

選擇透過外部電阻將中間電路的電容器快速放電。

選擇說明：

本功能僅對加強型 (EB 型) 有效，因為它要求連接外部 24V DC 和煞車電阻或放電電阻；對其他型號選擇限於“無效”[0]。可透過在數位輸入中選擇“主電源故障選擇”激活此功能。若不需要本功能，選擇“無效”。選擇“有效”並連接 24V DC 外部供電和煞車/放電電阻。

409 過轉矩時跳脫延遲 (TRIP DELAY TORQ.)

取值：

0 ~ 60 秒 (OFF)	★ 60 秒
----------------	--------

功能：

當變頻器檢測到輸出轉矩已達到轉矩極限 (參數 221 和 222) 時，在超過本設定時間後即跳脫。

選擇說明：

選擇變頻器在跳脫之前能在轉矩極限下運行多長時間。60 秒 = OFF 意味著本時間設定為無限，但熱監測將仍然有效。

410 過電壓時跳脫延遲 (INV.FAULT DELAY)

取值：

0 ~ 35 秒	★ 取決於型號
----------	---------

功能：

當變頻器檢測到過電壓時，在超過此設定時間後即執行跳脫。

選擇說明：

設定變頻器能在過電壓狀態下運行多長時間。


注意！

如果該值低於出廠設定值，接通主電源時變頻器有可能發出故障。

411 載波頻率 (SWITCH FREQ.)

取值：

★ 取決於型號

功能：

本參數設定逆變器的載波頻率。改變載波頻率可有助於將馬達的噪音減到最低程度。



注意！

變頻器的輸出頻率設定不能高於載波頻率的 1/10。

選擇說明：

在馬達運行時，可調整本參數的載波頻率值，直至得到使馬達噪音盡可能最低的頻率值。參見參數 446 “載波模式”。



注意！

載波頻率高於 3.0kHz (60° AVM 時 4.5kHz) 時變頻器額定輸出會自動降低。

412 載波頻率隨輸出頻率變化 (VAR CARRIER FREQ.)

取值：

★ 無效 (DISABLE) [0]
有效 (ENABLE) [1]

功能：

本功能可在輸出頻率下降時增加載波頻率。適用於變轉矩特徵的應用 (幫浦和風機)。對變轉矩特性而言，負載隨輸出頻率的下降而降低。而最大載波頻率將不超過參數 411 中設定的值。

選擇說明：

如果要求恒定載波頻率，選擇“無效” [0]。
在參數 411 中設定載波頻率。
若選擇“有效” [1]，載波頻率將隨輸出頻率的增加而下降。

413 過調變功能 (OVERMODUL)

取值：

關 (OFF) [0]
★ 開 (ON) [1]

功能：

本參數可對輸出電壓進行過調變功能。

選擇說明：

“關”意味著對輸出電壓沒有過調變功能，它可避免馬達軸上的轉矩波動。這是一個優良特性，例如在研磨機上。

“開”意味著可獲得比主電源電壓高的輸出電壓 (高達 15%)。

414 最小回授值 FB_{MIN} (MIN.FEEDBACK)

取值：

-100,000.000 ~ 最大回授值 ★ 0.000

功能：

參數 414 和 415 用於設定顯示數值的比例，使它能夠將回授信號用實際單位按比例顯示出來。

該值應當大於參數 205 “最大設定值”的 10%，以使變頻器能顯示實際偏差。在參數 009-012 中其中之一選擇了“回授 [單位]” [3]，並且在顯示模式情況下，此值將被顯示出來。

在參數 416 中選擇回授信號單位。應用於以下的控制方式：“閉迴路轉速控制”、“閉迴路製程控制”、“轉速回授轉矩控制” (參數 100)。

選擇說明：

只有在參數 203 設為“最小-最大值” [0] 時才生效。

在已選“回授信號” (參數 308 或 314) 中得到最小回授值時，設定顯示器上應顯示的數值。

透過選擇控制方法 (參數 100) 和設定值/回授範圍 (參數 203)，可限定該最小值。

如果參數 100 中已選擇了“閉迴路轉速控制” [1]，不得將最小回授值設定低於 0。

415 最大回授值 FB_{MAX} (MAX.FEEDBACK)

取值：

最小回授值 ~ 100,000.000 ★ 1,500.000

功能：

見參數 414 中說明。

選擇說明：

在已選“回授信號” (參數 308 或 314) 中得到最大回授值時，設定顯示器上應顯示的數值。

透過選擇控制方法 (參數 100) 可限定該最大值。

416 設定/回授信號單位 (REF/FEEDB.UNIT)

取值：

無單位	[0]	t/min	[21]
★ %	[1]	t/h	[22]
PPM	[2]	m	[23]
RPM	[3]	Nm	[24]
bar	[4]	m/s	[25]
CYCLE/min	[5]	m/min	[26]
PULSE/s	[6]	°F	[27]
UNITS/s	[7]	in wg	[28]
UNITS/min	[8]	gal/s	[29]
UNITS/h	[9]	ft ³ /s	[30]
°C	[10]	gal/min	[31]
Pa	[11]	ft ³ /min	[32]
L/s	[12]	gal/h	[33]
m ³ /s	[13]	ft ³ /h	[34]
L/min	[14]	Lb/s	[35]
m ³ /min	[15]	Lb/min	[36]
L/h	[16]	Lb/h	[37]
m ³ /h	[17]	Lb/ft	[38]
kg/s	[18]	ft/s	[39]
kg/min	[19]	ft/min	[40]
kg/h	[20]		

功能：

在不同單位元中選擇顯示屏幕上顯示的單位。

該單位還在“閉迴路製程控制”中直接用作“最小/最大設定信號”（參數 204/205）和“最小/最大回授信號”（參數 414/415）的單位。

在參數 416 中，單位選擇範圍取決於在以下參數中所作選擇：

參數 002 “操作器/外部控制”

參數 013 “LCP 控制/按參數 100 設定”

參數 100 “控制方法”。

將參數 002 設為“外部控制”

若參數 100 設為“閉迴路轉速控制”或“閉迴路轉矩控制”，參數 416 中選擇的單位將用於顯示製程參數（參數 009-012 “回授 [單位]”）。

欲顯示的製程參數可透過外部類比信號的形式傳送到端子 53（參數 308 “回授信號”）或端子 60（參數 314 回授信號）上；同樣可用脈衝信號的形式傳送到端子 33 上（參數 307 “脈衝回授”）。注意：設定信號僅可以 Hz（閉迴路轉速控制）或 Nm（閉迴路轉矩控制）顯示。

若參數 100 設為“閉迴路轉速控制”，參數 416 即不生效，因為設定和回授信號均總是顯示為 RPM。若參數 100 設為“閉迴路轉速控制”，參數 416 中選擇的單位將用於顯示設定信號（參數 009-12 “設定信號 [單位]”）和回授信號（參數 009-12 “回授信號 [單位]”）。

對於參數 204 和 205 中的設定信號以及參數 414 和 415 中的回授信號，若其作為已連接外部信號（參數 309/310、312/313、315/316、327 和 328 的比率，顯示屏幕中顯示值為比例值。

將參數 002 設為“操作器控制”

若參數 013 設為“閉迴路 LCP 控制”或“閉迴路數位控制”，無論參數 416 選擇如何，設定信號將按 Hz 給出。

但是連接到端子 53、60 或 33 的回授或製程信號將按參數 416 中選擇的單位顯示。若參數 013 選為“LCP 控制/按參數 100 設定”，“LCP 數位控制/按參數 100 設定”，單位將與上述參數 002 選為“外部控制”所作說明相同。



注意！

以上說明適用於顯示“設定值 [單位]”和“回授信號 [單位]”。若選擇“設定值 [%]”，顯示值將成為選擇範圍的百分比。

選擇說明：

為設定/回授信號選擇所需的單位。

417 轉速 PID 比例增益 (SPEED PROP GAIN)

取值：

0.000 (OFF) ~ 0.150

★ 0.015

功能：

比例增益表示對差值（回授信號與設定點之間的偏差）的放大倍數。與“閉迴路轉速控制”（參數 100）共同使用。

選擇說明：

透過高放大倍數可達到快速控制，但如果放大倍數過高，在調節超量的情況下製程會變得不穩定。

418 轉速 PID 積分時間 (SPEED INT. TIME)

取值：

2.00 ~ 999.99 毫秒 (1000 = OFF)

★ 8 毫秒

功能：

積分時間決定 PID 調節器需要多長時間來糾正誤差值。誤差值越大，增益值增加得越快。積分時間引起信號延遲，因而有緩衝作用。它與“閉迴路轉速控制”（參數 100）共同使用。

選擇說明：

快速控制可通過較短的積分時間而實現。然而，如果該時間過短，會導致製程不穩定。若積分時間較長，誤差值需較長時間來調制，將引致所需設定信號的偏移。

419 轉速 PID 微分時間 (SPEED DIFF. TIME)

取值：

0.00 (OFF) ~ 200.00 毫秒 ★ 30 毫秒

功能：

微分器對恒定誤差值不起作用，它僅對誤差值的變化產生增益。誤差值變化得越快，微分器的增益就會越強。該增益與誤差值變化的轉速成比例。它與“閉迴路轉速控制”（參數 100）共同使用。

選擇說明：

較長的微分時間獲得快速控制。然而，若該時間過長，會導致製程不穩定。

420 轉速 PID 微分增益極限 (SPEED D-GAIN LIMIT)

取值：

5.0 ~ 50.0 ★ 5.0

功能：

此參數可對微分器所提供的增益設定極限。由於微分增益在高頻時增加，對限制增益會有用處。這目的是在低頻時得到一個單純的微分連接，並在高頻時得到恒定的微分連接。它與“閉迴路轉速控制”（參數 100）共同使用。

選擇說明：

選擇所需的增益極限。

421 轉速 PID 低通濾波器時間 (SPEED FILT. TIME)

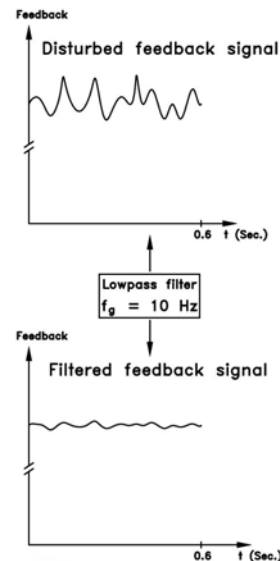
取值：

5 ~ 200 毫秒 ★ 10 毫秒

功能：

低通濾波器用於衰減回授信號的振蕩，以減小它們對控制的影響。例如，當系統中信號有大量雜訊時，此功能便能發揮作用。

它與“閉迴路轉速控制”以及“轉速回授轉矩控制”（參數 100）共同使用。



選擇說明：

例如，若此參數規劃的時間常數（ τ ）為 100 ms，低通濾波器的切斷頻率將為 $1/0.1 = 10 \text{ RAD/sec}$ ，對應於 $(10/2 \times \pi) = 1.6 \text{ Hz}$ 。這意味著 PID 調制器將僅能調制變化頻率低於 1.6 Hz 的回授信號。若回授信號變化頻率高於 1.6 Hz，PID 調制器將不反應。

422 U0 電壓 (0Hz) (U0 VOLTAGE (0HZ))

423 U1 電壓 (U1 VOLTAGE)

425 U2 電壓 (U2 VOLTAGE)

427 U3 電壓 (U3 VOLTAGE)

429 U4 電壓 (U4 VOLTAGE)

431 U5 電壓 (U5 VOLTAGE)

取值：

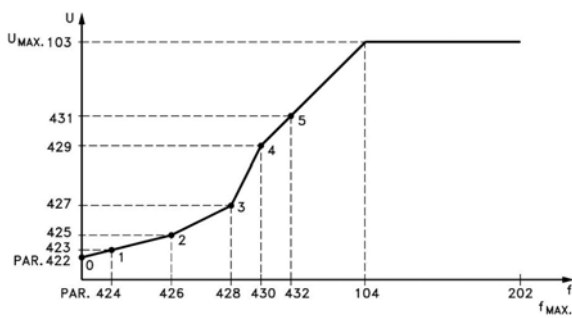
0.0 ~ $U_{VLT,MAX}$ (參數 103) ★ 20.0 V (U0)
★ 參數 103 出廠設定值 (U1 ~ U5)

功能：

參數 422-432 和“特殊馬達特性”（參數 101）共同使用。通過六組電壓和頻率設定點，可自定義一條 U/f 特性曲線。

選擇說明：

參見以下定義電壓/頻率特性曲線圖。設定 0~5 折點的電壓值。



424 F1 頻率 (F1 FREQUENCY)

426 F2 頻率 (F2 FREQUENCY)

428 F3 頻率 (F3 FREQUENCY)

430 F4 頻率 (F4 FREQUENCY)

432 F5 頻率 (F5 FREQUENCY)

取值：

- F1 頻率： 0.0 ~ 參數 426
- F2 頻率：參數 424 ~ 參數 428
- F3 頻率：參數 426 ~ 參數 430 ★ 參數 104 的出廠設定值
- F4 頻率：參數 428 ~ 參數 432
- F5 頻率：參數 430 ~ 1000 Hz

功能：

此參數設定第 1 ~ 5 折點的頻率值。

選擇說明：

參見以上定義電壓／頻率特性曲線圖。
設定 1~5 折點的頻率值。

433 開迴路轉矩控制比例增益 (TOR-OL PROP.GAIN)

取值：

- 0 (OFF) ~ 500% ★ 100%

功能：

比例增益表示誤差值 (回授信號與設定點之間的偏差) 的倍數。與“開迴路轉矩控制” (參數 100) 共同使用。

選擇說明：

較高的增益可產生快速的控制。但如果增益過高，製程會變得不穩定。

434 開迴路轉矩控制積分時間 (TOR-OL INT.TIME)

取值：

- 0.002 ~ 2.000 秒 ★ 0.02 秒

功能：

如果設定信號與現有的測量信號之間有一恒定誤差值，積分器提供加大的增益。誤差值越大，增益增加得越快。積分時間是積分器達到與比例增益相同的增益值所需的時間。此參數與“開迴路轉矩控制” (參數 100) 共同使用。

選擇說明：

短的積分時間可得到快速控制，然而該時間過短時製程會變得不穩定。

437 製程 PID 正常／逆向控制 (PROC NO/INV CTRL)

取值：

- ★ 正常 (NORMAL) [0]
- 逆向 (INVERSE) [1]

功能：

此參數可選擇製程調制器來增加或降低輸出頻率。這是通過檢測設定和回授信號之間的差值來完成。此參數與“閉迴路製程控制” (參數 100) 共同使用。

選擇說明：

若需變頻器在回授信號增加時降低輸出頻率，選擇“正常” [0]。若需變頻器在回授信號增加時增加輸出頻率，選擇“逆向” [1]。

438 製程 PID 抗積分飽和 (PROC ANTI WINDUP)

取值：

- 無效 (DISABLE) [0]
- ★ 有效 (ENABLE) [1]

功能：

在不能增加／降低輸出頻率時，選擇是否繼續誤差值進行製程調制。此參數與“閉迴路製程控制” (參數 100) 共同使用。

選擇說明：

出廠設定為“有效” [1]，它意味著如果已達到現有極限或最大/最小頻率時，積分器連接已根據實際頻率得到調整。除非誤差值為零或其符號發生變化，製程調制器不會再次激活。如果積分器應繼續對誤差值做積分，選擇“無效” [0]，即使這樣的調制也不能消除誤差值。



注意！

如選擇“無效” [0]，它意味著當誤差值改變符號時，積分器將在輸出頻率發生任何變化之前首先從由前一誤差值獲得的水平向下積分。

439 製程 PID 啟動頻率 (PROC START VALUE)

取值：

$f_{MIN} \sim f_{MAX}$ (參數 201 和 202) ★ 參數 201

功能：

當收到啟動信號時，變頻器會按加速曲線加速，此時按照“閉迴路轉速控制”方式運行。只有在已達到啟動頻率設定值時，它才變化到“閉迴路製程控制”。此外，可設定為與製程正常運行的速度相對應的頻率，它將能更快地達到所要求的製程條件。

它與“閉迴路製程控制” (參數 100) 共同使用。

選擇說明：

設定所需的啟動頻率。



注意！

如果變頻器在達到所需啟動頻率之前是運行在目前極限上，製程調制器將不能起作用。為使調制器仍可起作用，啟動頻率必須降至所需的輸出頻率。這可在操作過程中完成。

440 製程 PID 比例增益 (PROC.PROP.GAIN)

取值：

0.00 ~ 10.00 ★ 0.01

功能：

比例增益表示設定點與回授信號之間的誤差被放大的倍數。此參數與“閉迴路製程控制” (參數 100) 共同使用。

選擇說明：

高增益可獲得快速調制，但增益過高，製程會變得不穩定。

441 製程 PID 積分時間 (PROC. INTEGR. T.)

取值：

0.01 ~ 9999.99 秒 (OFF) ★ OFF

功能：

積分器對設定點與回授信號之間的恒定誤差值提供漸增的增益。誤差值越大，增益增加得越快。積分時間是積分器達到與比例增益相同的增益值所需要的時間。它與“閉迴路製程控制” (參數 100) 共同使用。

選擇說明：

較短的積分時間獲得快速調制。然而，該時間過短，將使製程不穩定。

若積分時間較長，由於製程調制器對於給定誤差值要用較長時間調制，因此與所需設定點相比的偏差會更大。

442 製程 PID 微分時間 (PROC.DIFF.TIME)

取值：

0.00 (OFF) ~ 10.00 秒 ★ 0.00 秒

功能：

微分器對恒定誤差值不起作用，只有當誤差值變化時它才提供增益。差值變得越快，微分器的增益即越強。

該增益與誤差值變化的速度成正比例。

它與“閉迴路製程控制” (參數 100) 共同使用。

選擇說明：

較長的微分時間可得到快速調制，然而，該時間過長時會使過程不穩定。

443 製程 PID 微分增益極限 (PROC. DIFF. GAIN)

取值：

5.0 ~ 50.0 ★ 5.0

功能：

此參數可對微分器增益設定極限。若存在快速變化，微分器增益將增高，這就是限制該增益的優點。這種限制可在慢速變化時得到純微分器增益而在誤差值發生快變化時有一恒定的增益。它與“閉迴路製程控制” (參數 100) 共同使用。

選擇說明：

根據需要設定微分器增益的極限。

444 製程 PID 低通濾波器時間 (PROC FILTER TIME)

取值：

0.01 ~ 10.00 ★ 0.01

功能：

低通濾波器使回授信號的振蕩衰減，以便減小它們對製程調制的衝擊。例如，當信號中存在大量雜訊時，此功能十分有效。

它與“閉迴路製程控制”（參數 100）共同使用。

選擇說明：

選擇需要的時間常數（ τ ）設定為 100ms，低通濾波器的切斷頻率將為 $1 / 0.1 = 10 \text{ RAD/sec.}$ ，對應於 $(10/2 \times \pi) = 1.6 \text{ Hz}$ 。這樣製程調制器僅對變化頻率低於 1.6 Hz 的回授信號進行調制。如果回授信號頻率變化高於 1.6 Hz，製程調制器不反應。

445 追蹤啟動 (FLYING START)

取值：

★ 無效 (DISABLE) [0]
有效 (ENABLE) [1]

功能：

這功能能夠“追蹤”因主電源斷電而處於自由旋轉狀態的馬達。

選擇說明：

若不需要這功能，選擇“無效” [0]。
若需要變頻器跟蹤啟動並控制一台自由旋轉馬達，則選擇“有效” [1]。

446 載波模式 (SWITCH PATTERN)

取值：

60°AVM (60°AVM) [0]
★ SFAVM (SFAVM) [1]

功能：

在兩個不同載波模式：60°AVM 和 SFAVM 之間進行選擇。

選擇說明：

如果需使用高達 14/10 kHz 的載波頻率，選擇“60°AVM” [0]。從 4.5 kHz 的載波頻率開始，額定輸出電流 $I_{VLT,N}$ 的額定值逐漸下降。

如果需使用高達 5/10 kHz 的載波頻率，選擇“SFAVM” [1]。從 3.0 kHz 的載波頻率開始，額定輸出電流 $I_{VLT,N}$ 的額定值逐漸下降。

447 轉速回授轉矩控制轉矩補償 (TOR-SF COMP.)

取值：

-100 ~ +100% ★ 0%

功能：

此參數僅用於“轉度回授轉矩控制” [5] (參數 100) 的模式。轉矩補償用於對變頻器的校正。通過調整此參數可校正輸出轉矩。

選擇說明：

設定所需數值。

448 轉速回授轉矩控制編碼器的齒輪比 (TOR-SF GEARRATIO)

取值：

0.001 ~ 100.000 ★ 1.000

功能：

此參數僅用於“轉速回授轉矩控制” [5] (參數 100) 的模式。如果編碼器裝在齒輪軸上，必須設定一齒輪比，否則變頻器將不能正確地計算出輸出頻率。

若齒輪比為 1 : 10 (將馬達每分轉數由齒輪減速)，參數值設為 10。

如果編碼器直接裝在馬達軸上，將齒輪比設為 1.00。

選擇說明：

設定所需數值。

449 轉速回授轉矩控制磨擦損失 (TOR-SF FRIC.LOSS)

取值：

馬達額定轉矩的 0.00 ~ 50.00% ★ 0.00%

功能：

該功能僅用於“轉速回授轉矩控制” [5] (參數 100) 的模式。將磨擦損失設為損失額定轉矩的一固定百分比。

在馬達運行中，磨擦損失將加到轉矩上，而在發電運行時則從轉矩中減出。

選擇說明：

設定所需數值。

450 主電源欠壓值 (MAINS FAIL VOLT.)

取值：

200 至 240V 型號：180 ~ 240V ★ 180 V
380 至 500V 型號：342 ~ 500V ★ 342 V

功能：

此參數設定“主電源故障”功能 (參數 407) 激活時的電壓水平。

激活“主電源故障”功能的電壓水平必須低於變頻器供電的額定主電源電壓。一般而言，本參數可設為比額定主電源電壓低 10%。

選擇說明：

設定“主電源故障”功能的電壓水平。



注意！

若該水平設定過高，即使主電源電壓存在時，參數 407 中設定的主電源故障功能也可能激活。

453 速度控制閉迴路齒輪比 (SPEED GEARRATIO)

取值：

0.01 ~ 100.00 ★ 1.00

功能：

此功能必須在參數 100 設定為“速度控制閉迴路”下動作，假使編碼器安裝至減速機上，此時就應適當的設定此參數否則變頻器無法確實偵測編碼器異常中斷，舉例來說，編碼器讀取減速機之轉速，此減速機將馬達真實速度降低成 1/10，此參數應設定為 10，編碼器直接安裝至變頻器控制之馬達，此參數即設定為 1.00。請注意，此參數的設定只影響編碼器信號中斷功能。

選擇說明：

設定需求值

454 故障補償 (DEADTIME COMP)

取值：

關 (OFF) [0]
★ 開 (ON) [1]

功能：

在閉迴路的控制系統下，此參數可關閉故障補償來避免不穩定輸出的狀況發生。

選擇說明：

選擇“關”：不執行故障補償

選擇“開”：執行故障補償

455 頻率範圍監控 (MON. FREQ. RANGGE)

取值：

- | | |
|---------------|-----|
| 無效 (DISABLE) | [0] |
| ★ 有效 (ENABLE) | [1] |

功能：

在程式控制時，此參數的設定時決定是否需關閉顯示屏幕上“WARNING 35”，此參數的設定不會影響顯示屏幕上文字的敘述。

選擇說明：

- 選擇“有效”：顯示屏幕上將可讀到“WARNING 35”
選擇“有效”：顯示屏幕上將不可讀到“WARNING 35”

457 輸入欠相功能 (PHASE LOSS FUNCT)

取值：

- | | |
|--------------|-----|
| ★ 跳脫 (TRIP) | [0] |
| 警告 (WARNING) | [1] |

功能：

當輸入電源欠相或是過大的不平衡，此參數設定變頻器將動作何種功能。

選擇說明：

- “跳脫”：根據不同變頻器大小，當電源輸入異常時，變頻器會在幾秒內停止輸出並跳脫警告。
“警告”：當電源輸入異常時，變頻器持續運轉但在屏幕上顯示警告信號。



注意！
選擇警告功能，當長時間的輸入電源異常將減少變頻器之壽命



注意！
VLT 5032 — 5052，200 — 240V， VLT5150 — 5500，380 — 500V 當此類變頻器欠相時，內部的冷卻風扇將無法動作，為避免過熱的現象發生，需聯接外部電源供應。

483 動態直流電路補償 (DC LINK COMP.)

取值：

- | | |
|----------|-----|
| 關 (OFF) | [0] |
| ★ 開 (ON) | [1] |

功能：

變頻器具有一項特殊的功能，這項功能可以使變頻器的輸出電壓不受中間直流電路電壓波動的影響，例如主電源電壓的快速波動。因此在大多數電源條件下馬達轉軸都會保持非常穩定的轉矩（低轉矩波動）。

選擇說明：

在有些情況下動態補償功能可能會引起中間直流電路的共振，這時必需關閉此功能。此情況一般在當變頻器前端上安裝有交流電抗器或被動式諧波濾波器時發生。在低短路比的電源上也可能會發生相同的情況。

■ 串列通信 500-582

此參數群組提供 VLT 變頻器內建串列通信功能說明。
本說明書不包含串列通信參數說明。詳請向 Danfoss 查詢。

■ 服務功能 600-631

這組參數包括操作數據、數據記錄和故障記錄，以及 VLT 變頻器銘牌資料等功能。

這些服務功能對 VLT 變頻器的操作和故障分析非常有用。

參數 600-605 操作數據

取值：

參數號碼	參數說明	單位	刷新時間
600	運行時數 (OPERATING HOURS)	小時	0-130,000.0
601	運轉時數 (RUNNING HOURS)	小時	0-130,000.0
602	kWh 時計 (kWh COUNTER)	kWh	0-9999
603	電源開關切入次數 (POWER UP'S)	次數	0-9999
604	溫度過高次數 (OVER TEMP'S)	次數	0-9999
605	過電壓次數 (OVER VOLT'S)	次數	0-9999

功能：

這些參數可透過串列通信埠和 LCP 顯示器讀取。

選擇說明：

參數 600 運行時數

變頻器迄今已操作的時數，此值每小時儲存一次，且當電源斷開時保存此值，這個值不能復歸。

參數 601 運轉時數

自參數 619 運轉時數計數器復歸致動後馬達運行的時數，此值每小時儲存一次，且當電源斷開時保存此值。

參數 602 kWh 時計

變頻器的輸出能量，以 kWh 為單位，以計算每小時的平均 kW 值，此值可透過使用參數 618 使 kWh 時計復歸重新計數。

參數 603 電源開關切入次數

變頻器實際輸入電壓的切入次數。

參數 604 溫度過高次數

記錄變頻器散熱器出現溫度過高故障的次數。

參數 605 過電壓次數

變頻器中間電路電壓發生過電壓的次數。

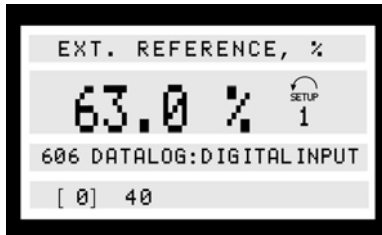
參數 606-614 數據記錄

取值：

參數	參數說明	單位	範圍
606	數位輸入 (LOG: DIGITAL INP)	十進制	0~255
607	控制字組 (LOG: CONTROL WORD)	十進制	0~65535
608	狀態字組 (LOG: BUS STAT WD)	十進制	0~65535
609	設定值 (LOG: REFERENCE)	%	0~100
610	回授值 (LOG: FEEDBACK)	參數 416	-999,999.999~999,999.999
611	輸出頻率 (LOG: MOTOR FREQ.)	Hz	0.0~999.9
612	輸出電壓 (LOG: MOTOR VOLT)	Volt	50~1000
613	輸出電流 (LOG: MOTOR CURR.)	Amp	0.0~999.9
614	中間電路直流電壓 (LOG: DC LINK VOLT)	Volt	0.0~999.9

功能：

用這些參數可查看 20 個保存數值（數據記錄）：[0] 表示最近保存的值，[19] 表示最早保存的值。在送出啟動指令後，每隔 160 ms 就會在數據記錄中添加一個新的記錄。如果發生跳脫或馬達停機，則最近 20 個數據將被儲存，並可在顯示屏幕上顯示。在設備跳脫後維修時這個功能非常有用。



記錄編號顯示在括號內：按下 [CHANGE DATA] 鍵，再以 [+/-] 鍵可改變記錄編號順序方便讀取記錄 [0] - [19]。也可透過串列通信埠讀取參數 606-614（數據記錄）。

選擇說明：
參數 606 數位輸入

這裏可顯示最近的數據記錄（十進制），代表數位輸入的狀態。如果換算成二進制，端子 16 對應最左邊的位數則十進制為 128。端子 33 對應最右邊的位數則十進制為 1。利用下表可把十進制換算成二進制。例如：數位 40 對應二進制為 00101000。與其最接近的十進制是 32，對應端子 18 的信號。40 - 32 = 8，對應端子 27 的信號。

端子	16	17	18	19	27	29	32	33
十進制	128	64	32	16	8	4	2	1

參數 607 控制字組

變頻器最近的控制字組記錄數據（十進制）。只能透過串列通信更改控制字組讀取。讀取的控制字組為十進制，還得換算成十六進制。

參數 608 狀態字組

變頻器最近的状态字組記錄數據（十進制）。讀取的状态字組為十進制，還得換算成十六進制。

參數 609 設定值

設定值最近的數據記錄。

參數 610 回授值

回授信號最近的數據記錄。

參數 611 輸出頻率

輸出頻率最近的數據記錄。

參數 612 輸出電壓

輸出電壓最近的數據記錄。

參數 613 輸出電流

輸出電流最近的數據記錄。

參數 614 中間電路直流電壓

中間電路直流電壓最近的數據記錄。

615 故障記錄：故障碼 (F. LOG: ERROR CODE)

取值：

[索引] 1-10]

故障碼：0-44

功能：

透過此參數可看到變頻器跳脫發生的原因。分別定義了 10 個 [1-10] 記錄值。最小的記錄值 [1] 包含了最新/最近的記錄數據。最大的記錄值 [10] 包含了記錄的最早的數據。如果發生了跳脫，可以瞭解其跳脫原因，時間和可能的輸出電流或電壓值。

選擇說明：

每個數值可參照警告/警報信息表格。在人工初始化後故障記錄可復歸。

616 故障記錄：時間 (F. LOG: TIME)

取值：

[索引] 1 - 10]

顯示範圍：0.0-9999.9

功能：

透過此參數可看到最後 10 個跳脫有關的運行總時數。有 10 個 [1-10] 記錄值標示出來。最小值 [1] 包含了最新/最近的記錄數據。最大的記錄值 [10] 包含了最早記錄的數據。

選擇說明：

在人工初始化後重置故障記錄。

617 故障記錄：數值 (F. LOG: VALUE)

取值：

[索引] 1 - 10]

顯示範圍：0.0-9999.9

功能：

透過此參數可看到發生跳脫時的電流或電壓值。

選擇說明：

在人工初始化後故障記錄可復歸。

618 kWh 計數器復歸 (RESET kWh COUNT)

取值：

- ★ 不復歸 (DO NOT RESET) [0]
- 復歸 (RESET COUNT) [1]

功能：

使參數 602 kWh 計數器重置為 0。

選擇說明：

若選擇了“重置” [1] 並按下 [OK] 鍵，則變頻器的 kWh 計數器復歸為 0，這個參數不能透過串列通信選擇。


注意！

當執行 [OK] 鍵時，計數器復歸為 0。

619 運轉時數計數器的復歸 (RESET RUN. HOUR)

取值：

- ★ 不復歸 (DO NOT RESET) [0]
- 復歸 (RESET COUNT) [1]

功能：

使參數 601 已運行時數器復歸為 0。

選擇說明：

如果選擇了“重置” [1] 並按下 [OK] 鍵，則變頻器的參數 601 被復歸為 0，這個參數不能透過串列通信選擇。


注意！

當執行 [OK] 鍵時，計數器復歸為 0。

620 操作模式 (OPERATING MODE)

取值：

- ★ 正常操作 (NORMAL OPERATION) [0]
- 不致動逆變器操作 (OPER. W/INVERT.DISAB) [1]
- 控制卡測試 (CONTROL CARD TEST) [2]
- 初始化 (INITIALIZE) [3]

功能：

除一般功能，這個參數還可用兩種不同的測試。除了參數 603-605 操作數據外，其餘所有的參數都可回歸出廠設定值。

選擇說明：

“正常操作” [0] 馬達的一般操作。

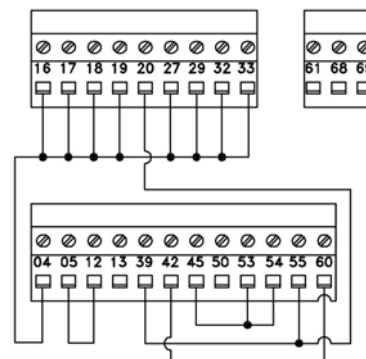
“不致動逆變器操作” [1] 即藉由干擾變頻器控制卡上的控制信號，使變頻器具有一般操作功能，但逆變器無輸出，即馬達轉軸不會轉動。

如果要檢查控制卡類比／數位輸入／輸出，繼電器輸出和 10V，24V 電壓可選擇“控制卡測試” [2]。

控制卡測試程式如下：

1. 選擇“控制卡測試” [2]。
2. 關閉電源電壓等待直至顯示燈熄滅。
3. 如下圖說明及結線。
4. 連接電源電壓。
5. 變頻器等待執行 [OK] 鍵。
6. 變頻器自動執行控制卡測試。
7. 移去所有端子測試總線，於變頻器視窗顯示“Test Completed”，並執行 [OK] 鍵確認。
8. 參數 620 將自動恢復“正常操作”設定。

如果變頻器顯示了“Test Failed”，表示控制卡測試失敗，更換控制卡啓動變頻器。如果變頻器進入顯示模式，表示測試成功，除去測試配線變頻器可隨時操作運轉。



如果要使用出廠設定值則選定“初始化” [3]。

初始化程式：

1. 選擇“初始化” [3]。
2. 關閉電源電壓等待直至顯示燈熄滅。
3. 連接電源電壓。

621-631 銘牌

取值：

參數 621	變頻器型號 (VLT TYPE)
參數 622	電力元件 (POWER SECTION)
參數 623	變頻器訂貨號 (OPERATING NO)
參數 624	軟體版本號 (SOFTWARE VERSION)
參數 625	LCP 識別碼 (LCP ID NO.)
參數 626	資料庫識別碼 (PARAM DB ID)
參數 627	電力元件版本 (POWER UNIT DB ID)
參數 628	應用類型選項 (APPLIC. OPTION)
參數 629	應用選項訂貨號 (APPLIC. ORDER NO)
參數 630	通信類型選項 (COM. OPTION)
參數 631	通信選項訂貨號 (COM. ORDER NO)

功能：

變頻器主要資料能夠使用控制器或串列通信方式自參數 621-631 中讀取。

選擇說明：

參數 621 變頻器型號： 變頻器大小容量和電源電壓。
範例：VLT 5008 380-500V。

參數 622 電力元件： 變頻器配備電源卡的類型。
範例：STANDARD。

參數 623 變頻器訂貨號： 變頻器的訂購號碼。
範例：175Z7805

參數 624 軟體版本號： 顯示變頻器的軟體版本編號。
範例：V3.10。

參數 625 LCP 識別碼： 顯示變頻器的 LCP 辨別碼。
範例：ID 1.422KB。

參數 626 資料庫識別碼： 顯示軟體資料庫識別碼。
範例：ID 1.14。

參數 627 電力元件版本： 顯示變頻器電源部份的識別碼。
範例：ID 1.15。

參數 628 應用類型選項： 顯示變頻器安裝的應用選項。

參數 629 應用選項訂貨號： 應用選項的訂購號碼。

參數 630 通信類型選項： 顯示變頻器安裝的通信類型選項。

參數 631 通信選項訂貨號： 通信選項的訂購號碼。

■ 繼電器選項參數 700-711



注意！

只有當變頻器安裝了繼電器選項卡後才能致動以下繼電器參數 700-711。

700 繼電器 6 功能 (RELAY 6 FUNCTION)

703 繼電器 7 功能 (RELAY 7 FUNCTION)

706 繼電器 8 功能 (RELAY 8 FUNCTION)

709 繼電器 9 功能 (RELAY 9 FUNCTION)

取值：

見第 82~83 頁中的說明。

功能：

此輸出信號可致動繼電器開關（電磁接觸器）。繼電器輸出 6/7/8/9 可用來顯示狀態和警告。滿足相關數據的條件就能致動該繼電器。可在參數 701/704/707/710 和參數 702/705/708/711 中設定延遲時間。

選擇說明：

繼電器說明。請見第 84 頁。

701 繼電器 6 打開延遲 (RELAY 6 ON DELAY)

704 繼電器 7 打開延遲 (RELAY 7 ON DELAY)

707 繼電器 8 打開延遲 (RELAY 8 ON DELAY)

710 繼電器 9 打開延遲 (RELAY 9 ON DELAY)

取值：

0 ~ 600 秒 ★ 0 秒

功能：

此參數可延遲繼電器 6/7/8/9（端子 1-2）的切入時間。

選擇說明：

設定所需數值。

702 繼電器 6 關閉延遲 (RELAY 6 OFF DELAY)

705 繼電器 7 關閉延遲 (RELAY 7 OFF DELAY)

708 繼電器 8 關閉延遲 (RELAY 8 OFF DELAY)

711 繼電器 9 關閉延遲 (RELAY 9 OFF DELAY)

取值：

0 ~ 600 秒 ★ 0 秒

功能：

此參數可延遲繼電器 6/7/8/9（端子 1-2）的斷開時間。

選擇說明：

設定所需數值。

■ 繼電器選項卡的電氣安裝

繼電器的連接如下：

繼電器 6 - 9

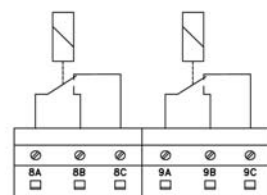
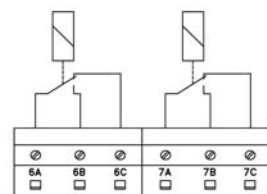
A-B 常開，A-C 常閉

最大 240VAC, 2A

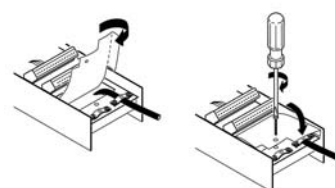
最大導線截面：1.5 mm²

扭矩：0.22 - 0.25 Nm

螺絲尺寸：M2



為確保雙層絕緣，塑膠板需裝置如下。



■ Parameter Descriptions

■ Operation and Display 001-027

001 Language (LANGUAGE)

Value :

★ English (ENGLISH)	[0]
German (DEUTSCH)	[1]
French (FRANCAIS)	[2]
Danish (DANSK)	[3]
Spanish (ESPAÑOL)	[4]
Italian (ITALIANO)	[5]

Function :

The choice in this parameter defines the language to be used on the display.

002 Local/remote control (OPERATION SITE)

Value :

★ Remote control (REMOTE)	[0]
Local control (LOCAL)	[1]

Function :

There is a choice of two methods of controlling the frequency converter.

Description of choice :

If *Remote control* [0] is selected, the frequency converter can be controlled via:

1. The control terminals or the serial communication port.
2. The [START] key. However, this cannot overrule Stop commands (also start-disable) entered via the digital inputs or the serial communication port.
3. The [STOP], [JOG] and [RESET] keys, provided that these are active (see parameter 014, 015 and 017).

If *Local control* [1] is selected, the frequency converter can be controlled via:

1. The [START] key. However, this cannot override Stop commands on the digital terminals (if [2] or [4] has been selected in parameter 013).
2. The [STOP], [JOG] and [RESET] keys, provided that these are active (see parameter 014, 015 and 017).
3. The [FWD/REV] key, provided that this has been activated in parameter 016 and that in parameter 013 a choice of [1] or [3] has been made.
4. Via parameter 003 the local reference can be controlled by

means of the "Arrow up" and "Arrow down" keys.

5. An external control command that can be connected to terminal 16, 17, 19, 27, 29, 32 or 33. However, [2] or [4] must be selected in parameter 013.

003 Local reference (LOCAL REFERENCE)

Value :

Par 013 set for [1] or [2] :

$0 \sim f_{MAX}$ ★000.000

Par 013 set for [3] or [4] and par 203 = [0] set for :

$Ref_{MIN} \sim Ref_{MAX}$ ★000.000

Par 013 set for [3] or [4] and par 203 = [1] set for :

$-Ref_{MAX} \sim +Ref_{MAX}$ ★000.000

Function :

This parameter allows manual setting of the desired reference value (speed or reference for the selected configuration, depending on the choice made in parameter 013). The unit follows the configuration selected in parameter 100, provided *Process control, closed loop* [3] or *Torque control, open loop* [4] has been selected.

Description of choice :

Local [1] must be selected in parameter 002 for this parameter to be used. The set value is saved in the case of a voltage drop-out, see parameter 019.

In this parameter Data Change Mode is not exited automatically (after time out).

Local reference cannot be set via the serial communication port.



Warning :

Since the value set is remembered after the power has been cut, the motor may start without warning when the power is reinstated; if parameter 019 is changed to *Auto restart, use saved ref.* [0].

004 Active Setup (ACTIVE SETUP)

Value :

Factory Setup (FACTORY SETUP)	[0]
★ Setup 1 (SETUP 1)	[1]
Setup 2 (SETUP 2)	[2]
Setup 3 (SETUP 3)	[3]
Setup 4 (SETUP 4)	[4]
MultiSetup (MULTI SETUP)	[5]

Function :

This parameter defines the Setup number to control the functions of the frequency converter. All parameters can be programmed in four individual parameter Setups, *Setup 1 - Setup 4*. In addition, there is a *Factory Setup*, which cannot be modified.

Description of choice :

Factory Setup [0] contains the data set at the works. Can be used as a data source if the other Setups are to be returned to a known state. Parameter 005 and 006 allow copying from one Setup to one or all the other Setups.

Setups 1-4 [1]-[4] are four individual Setups that can be selected individually.

Multi-Setup [5] is used by remote-switching between Setups. Terminals 16/17/29/32/33 as well as the serial communication port can be used for switching between Setups.

005 Programming Setup (EDIT SETUP)
Value :

Factory Setup (FACTORY SETUP)	[0]
Setup 1 (SETUP 1)	[1]
Setup 2 (SETUP 2)	[2]
Setup 3 (SETUP 3)	[3]
Setup 4 (SETUP 4)	[4]
★ Active Setup (ACTIVE SETUP)	[5]

Function :

The choice is of the Setup in which programming (change of data) is to occur during operation (applies both via the control panel and via the serial communication port). The 4 Setups can be programmed independently of the Setup selected as the active Setup (selected in parameter 004).

Description of choice :

The *Factory Setup* [0] contains the data set at the works and can be used as a data source if the other Setups are to be returned to a known state.

Setups 1-4 [1]-[4] are individual Setups which can be used as required. They can be programmed freely, regardless of the Setup selected as the active Setup and thus controlling the functions of the frequency converter.


NB !

If a general change of data or a copying to the active Setup is effected, this immediately affects the functioning of the unit.

006 Copying of Setups (SETUP COPY)
Value :

★ No copying (NO COPY)	[0]
Copy to Setup 1 from # (COPY TO SETUP 1)	[1]
Copy to Setup 2 from # (COPY TO SETUP 2)	[2]
Copy to Setup 3 from # (COPY TO SETUP 3)	[3]
Copy to Setup 4 from # (COPY TO SETUP 4)	[4]
Copy to all Setup from # (COPY TO ALL)	[5]

= the Setup selected in parameter 005

Function :

A copy is made from the Setup selected in parameter 005 to one of the other Setups or to all the other Setups simultaneously. The setup copying function does not copy parameter 001, 004, 005, 500 and 501.

Copying is only possible in Stop Mode (motor stopped on a Stop command).

Description of choice :

The copying starts when the desired copying function has been entered and confirmed by pressing the [OK] key. The display indicates when copying is in progress.

007 LCP Copy (LCP COPY)
Value :

★ No copying (NO COPY)	[0]
Upload all parameters (UPLOAD ALL PARAM)	[1]
Download all parameters (DOWNLOAD ALL)	[2]
Download power-independent parameters (DOWNLOAD SIZE INDEP.)	[3]

Function :

This parameter is used if it is desired to use the integrated copying function of the control panel. The control panel is detachable. You can therefore easily copy parameter value(s) from one to another.

Description of choice :

Select *Upload all parameters* [1] if all parameter values are to be transmitted to the control panel.

Select *Download all parameters* [2] if all transmitted parameter values are to be copied to the frequency converter on which the control panel has been mounted.

Select *Download power-independent par.* [3] if only the power-independent parameters are to be downloaded. This is used if downloading to a frequency converter that has a

different rated power that the one from where the parameter Setup originates.

Please note that the power-dependent parameter 102-106 must be programmed after copying.

NB! Uploading/Downloading can only be carried out in the Stop mode.

008 Display scaling of motor frequency

(FREQUENCY SCALE)

Value :

0.01 ~ 500.00 ★ 1

Function :

This parameter chooses the factor to be multiplied by the motor frequency, f_M , for presentation in the display, when parameters 009-012 have been set for *Frequency x Scaling* [5].

Description of choice :

Set the desired scaling factor.

009 Display line 2 (DISPLAY LINE 2)

Value :

Reference [%] (REFERENCE [%])	[1]
Reference [Unit] (REFERENCE [UNIT])	[2]
Feedback [Unit] (FEEDBACK [UNIT])	[3]
★ Frequency [Hz] (FREQUENCY [Hz])	[4]
Frequency x Scaling [-] (FREQUENCY × SCALE)	[5]
Motor current [A] (MOTOR CURRENT [A])	[6]
Torque [%] (TORQUE [%])	[7]
Power [kW] (POWER [kW])	[8]
Power [HP] (POWER [hp] [US])	[9]
Output energy [kWh] (OUTPUT ENERGY [kWh])	[10]
Motor voltage [V] (MOTOR VOLTAGE [V])	[11]
DC link voltage [V] (DC LINK VOLTAGE [V])	[12]
Thermal load, motor [%] (MOTOR THERMAL [%])	[13]
Thermal load, VLT [%] (VLT THERMAL [%])	[14]
Hours run [Hours] (RUNNING HOURS)	[15]
Digital input [Binary code] (DIGITAL INPUT [BIN])	[16]
Analogue input 53 [V] (ANALOG INPUT 53 [V])	[17]
Analogue input 54 [V] (ANALOG INPUT 54 [V])	[18]
Analogue input 60 [mA] (ANALOG INPUT 60 [MA])	[19]
Pulse reference [Hz] (PULSE REF. [HZ])	[20]
External reference [%] (EXTERNAL REF [%])	[21]
Status word [Hex] (STATUS WORD [HEX])	[22]
Brake effect/2 min. [KW] (BRAKE ENERGY/2 MIN)	[23]

Brake effect/sec. [kW] (BRAKE ENERGY/S)	[24]
Heat sink temp. [°C] (HEATSINK TEMP [°C])	[25]
Alarm word [Hex] (ALARM WORD [HEX])	[26]
Control word [Hex] (CONTROL WORD [HEX])	[27]
Warning word 1 [Hex] (WARNING WORD 1 [HEX])	[28]
Warning word 2 [Hex] (WARNING WORD 2 [HEX])	[29]
Communication option card warning (COMM OPT WARN [HEX])	[30]
RPM [min ⁻¹] (MOTOR RPM [RPM])	[31]
RPM x scaling [-] (MOTOR RPM X SCALE)	[32]
LCP Display text (FREE PROG. ARRAY)	[33]

Function :

This parameter allows a choice of the data value to be displayed in line 2 of the display. Para.010-012 enable the use of three additional data values to be displayed in line 1.

Description of choice :

Reference [%] corresponds to the total reference (sum of digital/analogue/preset/bus/freeze ref./catch-up and slow-down).

Reference [unit] gives the status value of terminals 17/29/53/54/60 using the unit stated on the basis of configuration in parameter 100 (Hz, Hz and rpm).

Feedback [unit] gives the status value of terminal 33/53/60 using the unit/scale selected in parameter 414, 415 and 416. **Frequency** [Hz] gives the motor frequency, i.e. the output frequency from the VLT frequency converter.

Frequency x Scaling [-] corresponds to the present motor frequency f_M (without resonance dampening) multiplied by a factor (scaling) set in parameter 008.

Motor current [A] states the phase current of the motor measured as effective value.

Torque [%] gives the current motor load in relation to the rated motor torque.

Power [kW] states the actual power consumed by the motor in kW.

Power [HP] states the actual power consumed by the motor in HP.

Output energy [kWh] states the energy consumed by the motor since the latest reset was made in parameter 618.

Motor voltage [V] states the voltage supplied to the motor.

DC link voltage [V] states the intermediate circuit voltage in the VLT frequency converter.

Thermal load, motor [%] states the calculated/estimated thermal load on the motor. 100% is the cut-out limit.

Thermal load, VLT [%] states the calculated/estimated thermal load on the VLT frequency converter. 100% is the cut-out limit.

Hours run [Hours] states the number of hours that the motor has run since the latest reset in parameter 619.

★ = factory setting () = display text [] = value for use in communication via serial communication port

Digital input [Binary code] states the signal states from the 8 digital terminals (16, 17, 18, 19, 27, 29, 32 and 33) Input 16 corresponds to the bit at the far left. '0' = no signal, '1' = connected signal.

Analogue input 53 [V] states the signal value on terminal 53.

Analogue input 54 [V] states the signal value on terminal 54.

Analogue input 60 [V] states the signal value on terminal 60.

Pulse reference [Hz] states the possible frequency in Hz connected to the terminals 17 or 29.

External reference [%] gives the sum of the external reference as a percentage (the sum of analogue/pulse/bus).

Status word [Hex] gives the status word sent via the serial communication port in Hex code from the VLT frequency converter.

Brake power/2 min. [KW] states the brake power transferred to an external brake resistor. The mean power is calculated continuously for the latest 120 seconds. It is assumed that a resistor value has been entered in parameter 401.

Brake power/sec. [kW] states the present brake power transferred to an external brake resistor. Stated as an instantaneous value. It is assumed that a resistor value has been entered in parameter 401.

Heat sink temp. [°C] states the present heat sink temperature of the VLT frequency converter. The cut-out limit is $90 \pm 5^\circ\text{C}$; cutting back in occurs at $60 \pm 5^\circ\text{C}$.

Alarm word [Hex] indicates one or several alarms in a Hex code.

Control word [Hex] indicates the control word for the VLT frequency converter.

Warning word 1 [Hex] indicates one or more warnings in a Hex code.

Warning word 2 [Hex] indicates one or more status states in a Hex code.

Communication option card warning [Hex] gives a warning word if there is a fault on the communication bus. Is only active if communication options have been installed. Without communication options, 0 Hex is displayed.

RPM [min^{-1}] indicates the motor speed. In speed closed loop, the value is measured. In other modes the value is calculated based on the motor slip.

RPM x scaling [-] indicates the motor RPM multiplied by a factor set in parameter 008.

LCP display text shows the text programmed in parameter 553 Display text 1 and 554 Display text 2 via LCP or the serial communication port. Not possible in parameter 011-012. Display text 1 is only shown in full length if par 011 and 012 are set to None [0].

010 Display line 1.1 (DISPLAY LINE 1.1)
011 Display line 1.2 (DISPLAY LINE 1.2)
012 Display line 1.3 (DISPLAY LINE 1.3)

Value :

Para. 010	★ Reference [%]
Para. 011	★ Motor current [A]
Para. 012	★ Power [kW]

See parameter 009.

Function :

Parameter 010 - 012 enable a choice of three different data values to be shown on the display, line 1 position 1, line 1 position 2 and line 1 position 3, respectively. For display read-outs, press the [DISPLAY/STATUS] button.

Description of choice :

There is a choice of 33 different data values, see Para. 009.

013 Local Control/Configuration as parameter 100
(LOCAL CTRL/CONFIG)

Value :

Local not active (DISABLE)	[0]
LCP control and open loop (LCP CTRL/OPEN LOOP)	[1]
LCP digital control and open loop (LCP + DIG CTRL/OP. LOOP)	[2]
LCP control/as par.100 (LCP CTRL/AS P100)	[3]
★ LCP digital control/as par.100 (LCP + DIG CTRL/AS P100)	[4]

Function :

This is where the desired function is to be selected if Local control has been chosen in parameter 002. See also the description of parameter 100.

Description of choice :

If *Local not active* [0] is selected, a possible setting of Local reference via parameter 003 is blocked. It is only possible to change to *Local not active* [0] from one of the other setting options in parameter 013, when the VLT frequency converter has been set to *Remote control* [0] in parameter 002. *LCP control and open loop* [1] is used when the speed is to be adjustable (in Hz) via parameter 003, when the VLT frequency converter has been set to *Local control* [1] in parameter 002. If parameter 100 has not been set to *Speed control open loop* [0], switch to *Speed control open loop* [0]. *LCP digital control and open loop* [2] functions as *LCP control*

and open loop [1], the only difference being that when parameter 002 has been set to *Local operation* [1], the motor is controlled via the digital inputs, according to the list in section Shift between local and remote control.

LCP control/as parameter 100 [3] is selected if the reference is to be set via parameter 003.

LCP digital control/as parameter 100 [4] functions as *LCP control/as parameter 100* [3], although, when parameter 002 has been set to *Local operation* [1], the motor may be controlled via the digital inputs in accordance with the list in section Shift between local and remote control.

NB !

Shift from Remote control to LCP digital control and open loop:

The present motor frequency and direction of rotation must be maintained. If the present direction of rotation does not correspond to the reversing signal (negative reference), the motor frequency f_M will be set at 0 Hz.

Shift from LCP digital control and open loop to Remote control:

The selected configuration (parameter 100) will be active. Shifts are effected without any abrupt movement.

Shift from Remote control to LCP control/as parameter 100 or LCP digital control/as parameter 100:

The present reference will be maintained. If the reference signal is negative, the local reference will be set at 0.

Shift from LCP control/as parameter 100 or LCP remote control as parameter 100 to Remote control:

The reference will be replaced by the active reference signal from the remote control.

014 Local stop (LOCAL STOP)

Value :

- | | |
|-------------------|-----|
| Disable (DISABLE) | [0] |
| ★ Enable (ENABLE) | [1] |

Function :

This parameter disables/enables the local stop function from the LCP. This key is used when parameter 002 has been set for *Remote control* [0] or *Local* [1].

Description of choice :

If *Disable* [0] is selected, the [STOP] key will be inactive.



NB !

If *Enable* is selected, the [STOP] key overrules all Start commands.

015 Local Jog (LOCAL JOGGING)

Value :

- | | |
|--------------------------|-----|
| ★ Not possible (DISABLE) | [0] |
| Possible (ENABLE) | [1] |

Function :

This parameter enables/disables the jog function on the LCP. The key is used when parameter 002 has been set for *Remote control* [0] or *Local* [1].

Description of choice :

If *Disable* [0] is selected, the [JOG] key will be inactive.

016 Local reversing (LOCAL REVERSING)

Value :

- | | |
|--------------------------|-----|
| ★ Not possible (DISABLE) | [0] |
| Possible (ENABLE) | [1] |

Function :

This parameter enables/disables the reversing function on the LCP. This key can only be used if parameter 002 has been set to *Local operation* [1] and parameter 013 to *LCP control* [3].

Description of choice :

If *Disable* [0] is selected, the [FWD/REV] key will be inactive. See parameter 200.

017 Local reset of trip (LOCAL RESET)

Value :

- | | |
|------------------------|-----|
| Not possible (DISABLE) | [0] |
| ★ Possible (ENABLE) | [1] |

Function :

In this parameter, the reset function can be selected/removed from the keyboard. This key can be used when parameter 002 has been set for *Remote control* [0] or *Local control* [1].

Description of choice :

If *Disable* [0] is selected in this parameter, the [RESET] key will be inactive.



NB !

Only select *Disable* [0] if an external reset signal has been connected via the digital inputs.

018 Lock for data change (DATA CHANGE LOCK)

Value :

- ★ Not locked (NOT LOCKED) [0]
- Locked (LOCKED) [1]

Function :

In this parameter, the software can "lock" the control, which means that data changes cannot be made via LCP (however, this is still possible via the serial communication port).

Description of choice :

If *Locked* [1] is selected, data changes cannot be made.

**019 Operating state at Power up , local control
(POWER UP ACTION)**

Value :

- Auto restart, use saved ref. (AUTO RESTART) [0]
- ★ Forced stop, use saved ref. (LOCAL = STOP) [1]
- Forced stop, set ref. to 0 (LOCAL = STOP, REF=0) [2]

Function :

Setting of the operating mode when the mains voltage is reconnected. This function can only be active in connection with *Local control* [1] in parameter 002.

Description of choice :

Auto restart, use saved ref. [0] is selected if the unit is to start up with the same local reference (set in parameter 003) and the same start/stop conditions (given via the [START/STOP] keys) that the frequency converter had before it was switched off.

Forced stop, use saved ref. [1] is used if the unit is to remain stopped when the mains voltage is connected, until the [START] key is pressed. After the start command, the local reference used is set in parameter 003.

Forced stop, set ref. to 0 [2] is selected if the unit is to remain stopped when the mains voltage is connected. Local reference (parameter 003) is reset.


NB !

In remote controlled operation (parameter 002), the start/stop condition at power up will depend on the external control signals.

If *Pulse start* [2] is selected in parameter 302, the motor will remain stopped at power-up.

027 Warning readout line (WARNING READOUT)

Value :

- ★ Warning in line 1/2 () [0]
- Warning in line 3/4 () [1]

Function :

In this parameter it is decided in which line the warning is to appear in display mode. In programming mode (Menu or Quick menu) the warning will appear in line 1/2 to avoid disturbance of the programming.

Description of choice :

Select the readout line.

■ Load and motor 100-145

100 Configuration (CONFIG MODE)

Value :

★ Speed control, open loop (SPEED OPEN LOOP)	[0]
Speed control, closed loop (SPEED CLOSED LOOP)	[1]
Process control, closed loop (PROCESS CLOSED LOOP)	[3]
Torque control, open loop (TORQUE OPEN LOOP)	[4]
Torque control, speed feedback (TORQUE CONTROL SPEED)	[5]

Function :

This parameter is used for selecting the configuration to which the VLT frequency converter is to be adapted. This makes adaptation to a given application simple, because the parameters that are not used in the given configuration are covered up (not active). By changing between the different application configurations, bumpless transfer (frequency only) is ensured.

Description of choice :

If *Speed control, open loop* [0] is selected, a normal speed control (without feedback signal) is obtained, but with automatic slip compensation, ensuring a nearly constant speed at varying loads. Compensations are active, but may be disabled as required in parameter group 100.

If *Speed control, closed loop* [1] is selected, a full holding torque is obtained at 0 rpm, in addition to increased speed accuracy. A feedback signal must be provided and the PID regulator must be set.

If *Process control, closed loop* [3] is selected, the internal process regulator will be activated, thereby enabling accurate control of a process with respect to a given process signal. The process signal can be set using the actual process unit or as a percentage. A feedback signal must be supplied from the process, and the process setpoint must be adjusted.

If *Torque control, open loop* [4] is selected, the speed is regulated and the torque is kept constant. This is done without a feedback signal, since VLT 5000 accurately calculates the torque on the basis of the current measurement.

If *Torque control, speed feedback* [5] is selected, an encoder speed feedback signal must be connected to the digital terminals 32/33. Parameter 205 Maximum reference and parameter 415 Maximum feedback must be adapted to the application if [1], [3], [4] or [5] is selected.

101 Torque characteristics (TORQUE CHARACT)

Value :

High torque (150%/160%)

★ High-constant torque (H-CONSTANT TORQUE)	[1]
High-variable torque low (H-VAR. TORQ. : LOW)	[2]
High-variable torque medium (H-VAR. TORQ. : MEDIUM)	[3]
High-variable torque high (H-VAR. TORQ. : HIGH)	[4]
High-special motor characteristics (H-SPEC. MOTOR CHARACT)	[5]
High-variable torque with low starting torque (H-VT LOW W. CT-START)	[6]
High-variable torque with medium starting torque (H-VT MED W. CT-START)	[7]
High-variable torque with high starting torque (H-VT HIGH W. CT-START)	[8]

Normal torque (110%)

Normal-constant torque (N-CONSTANT TORQUE)	[11]
Normal-variable torque low (N-VAR. TORQ. : LOW)	[12]
Normal-variable torque medium (N-VAR. TORQ. : MEDIUM)	[13]
Normal-variable torque high (N-VAR. TORQ. : HIGH)	[14]
Normal-special motor characteristics (N-SPEC. MOTOR CHARACT)	[15]
Normal-variable torque with low constant starting torque (N-VT LOW W. CT-START)	[16]
Normal-variable torque with medium constant starting torque (N-VT MED W. CT-START)	[17]
Normal-variable torque with high constant starting torque (N-VT HIGH W. CT-START)	[18]

Function :

In this parameter, the principle for adjusting the U/f characteristics of the VLT frequency converter to the torque characteristics of the load is selected. By changing between the different torque characteristics, bumpless transfer (voltage only) is ensured.

Description of choice :



NB !

For VLT 5001-5006, 200-240 V, VLT 5001-5011, 380-500 V, and VLT 5011, 525-600 V it is only possible to choose torque characteristics [1]-[8].

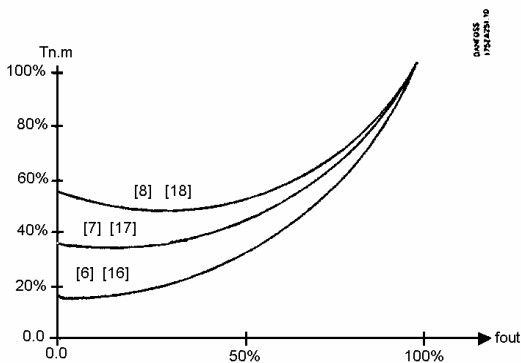
If a *high torque characteristic* [1]-[5] is selected, the VLT frequency converter is able to provide 160% torque.

If a *normal torque characteristic* [11]-[15] is selected, the VLT frequency converter is able to provide 110% torque. The normal mode is used for oversize motors. Please note that the torque can be limited in parameter 221.

If *Constant torque* is selected, a load-dependent U/f characteristic is obtained in which the output voltage is increased in the case of an increasing load (current) so as to maintain constant magnetisation of the motor.

Select *Variable torque low*, *Variable torque medium* or *Variable torque high* if the load is variable (centrifugal pumps, fans).

Select *High-variable torque with low* [6], *medium* [7] or *high* [8] *starting torque* if a higher breakaway torque is required than that obtainable with the three first-mentioned characteristics, see fig. below.



Choose the torque characteristics giving the most reliable operation, the lowest possible energy consumption and the lowest acoustic noise.

Select Special motor characteristics if a special U/f setting is required to match the motor in question. Set the break points in parameters 422-432.



NB !

Slip compensation is not active if a variable torque or special motor characteristics are used.

102 Motor power $P_{M,N}$ (MOTOR POWER)

Value :

0.18 kW (0.18 KW)	[18]
0.25 kW (0.25 KW)	[25]
0.37 kW (0.37 KW)	[37]
0.55 kW (0.55 KW)	[55]
0.75 kW (0.75 KW)	[75]
1.1 kW (1.10 KW)	[110]
1.5 kW (1.50 KW)	[150]
2.2 kW (2.20 KW)	[220]
3 kW (3.00 KW)	[300]

4 kW (4.00 KW)	[400]
5.5 kW (5.50 KW)	[550]
7.5 kW (7.50 KW)	[750]
11 kW (11.00 KW)	[1100]
15 kW (15.00 KW)	[1500]
18.5 kW (18.50 KW)	[1850]
22 kW (22.00 KW)	[2200]
30 kW (30.00 KW)	[3000]
37 kW (37.00 KW)	[3700]
45 kW (45.00 KW)	[4500]
55 kW (55.00 KW)	[5500]
75 kW (75.00 KW)	[7500]
90 kW (90.00 KW)	[9000]
110 kW (110.00 KW)	[11000]
132 kW (132.00 KW)	[13200]
160 kW (160.00 KW)	[16000]
200 kW (200.00 KW)	[20000]
250 kW (250.00 KW)	[25000]
280 kW (280.00 KW)	[28000]
315 kW (315.00 KW)	[31500]
355 kW (355.00 KW)	[35500]
400 kW (400.00 KW)	[40000]
450 kW (450.00 KW)	[45000]
500 kW (500.00 KW)	[50000]

★ Depends on the unit

Function :

Selects the kW value that corresponds to the rated power of the motor. A rated kW value has been selected from the factory that depends on the unit size.

Description of choice :

Select a value that equals the nameplate data on the motor. There are 4 possible undersizes or 1 oversize in comparison with the factory setting. Also, alternatively it is possible to set the value for motor power as an infinitely variable value.

The set value automatically changes the values of the motor parameters in parameter 108-118.



NB !

If the setting in parameter 102-109 is changed, parameter 110-118 will return to factory setting. If using special motor characteristics a change in parameter 102-109 affects parameter 422.

103 Motor voltage $U_{M,N}$ (MOTOR VOLTAGE)

Value :

200 V	[200]
208 V	[208]
220 V	[220]
230 V	[230]
240 V	[240]
380 V	[380]
400 V	[400]
415 V	[415]
440 V	[440]
460 V	[460]
480 V	[480]
500 V	[500]

★ Depends on the unit.

Function :

Select a value that equals the nameplate data on the motor.



NB !

The motor will always see the peak voltage, corresponding to the connected supply voltage, in case of regenerative operation, the voltage can be higher.

Description of choice :

Select a value that equals the nameplate data on the motor, regardless of the mains voltage of the VLT frequency converter. Furthermore, alternatively it is possible to set the value of the motor voltage infinitely variably.

The value set automatically changes values for the motor parameters in parameters 108-118.

For 87 Hz operation with 230/400 V motors, set the nameplate data for 230 V. Adapt parameter 202 Output frequency high limit and parameter 205 Maximum reference to the 87 Hz application.



NB !

If a delta connection is used, the rated motor frequency for the delta connection must be selected.



NB !

If the setting in parameter 102-109 is changed, the parameters 110-118 will return to factory setting. If using special motor characteristics a change in parameter 102-109 affects parameter 422.

104 Motor frequency $f_{M,N}$ (MOTOR FREQUENCY)

Value :

★ 50 Hz (50HZ)	[50]
60 Hz (60HZ)	[60]

Max. motor frequency : 1000 Hz

Function :

This is where the rated motor frequency $f_{M,N}$ is selected (nameplate data).

Description of choice :

Select a value that equals the nameplate data on the motor. Alternatively it is also possible to set the value for motor frequency infinitely variably.

If a value different from 50 Hz or 60 Hz is selected, it is necessary to correct parameters 108 and 109.

For 87 Hz operation with 230/400 V motors, set the nameplate data for 230 V. Adapt parameter 202 Output frequency high limit and parameter 205 Maximum reference to the 87 Hz application.



NB !

If a delta connection is used, the rated motor frequency for the delta connected must be selected.



NB !

If the setting in parameter 102-109 is changed, the parameters 110-118 will return to factory setting. If using special motor characteristics a change in parameter 102-109 affects parameter 422.

105 Motor current $I_{M,N}$ (MOTOR CURRENT)

Value :

0.01 ~ $I_{VLT,MAX}$ [0.01-XXX.X]

★ Depends on the choice of motor

Function :

The rated motor current $I_{M,N}$ forms part of the VLT frequency converter calculations i.a. of torque and motor thermal protection.

Description of choice :

Select a value that equals the nameplate data on the motor. Enter the value in Ampere.



NB !

It is important to enter the correct value, since this forms part of the VVC^{plus} control feature.



NB !

If the setting in parameter 102-109 is changed, the parameters 110-118 will return to factory setting. If using special motor characteristics a change in parameter 102-109 affects parameter 422.

106 Rated motor speed $n_{M,N}$ (MOTOR NOM. SPEED)

Value :

100 ~ 60000 rpm (RPM) [100-60000]

★Depends on the choice of motor

Function :

This is where the value is selected that corresponds to the rated motor speed $n_{M,N}$, which can be seen from the nameplate data.

Description of choice :

The rated motor speed $n_{M,N}$ is used i.a. for calculating the optimal slip compensation. It is important to enter the correct value, since this forms part of the VVC^{plus} control feature. The max. value equals $f_{M,N} \times 60$. Set $f_{M,N}$ in parameter 104.



NB !

If the setting in parameter 102-109 is changed, the parameters 110-118 will return to factory setting. If using special motor characteristics a change in parameter 102-109 affects parameter 422.

107 Automatic motor adaptation, AMA

(AUTO MOTOR ADAPT)

Value :

- ★ Adaptation off (OFF) [0]
- Adaptation on, R_S and X_S (ENABLE (RS, XS)) [1]
- Adaptation on, R_S (ENABLE RS) [2]

Function :

If this function is used, the VLT frequency converter automatically sets the necessary control parameters (parameters 108/109) with the motor stationary. Automatic motor adaptation ensures optimum use of the motor.

For the best possible adaptation of the VLT frequency converter, it is recommended to run AMA on a cold motor. The AMA function is activated by pressing the [START] key after selecting [1] or [2].

The section Automatic motor adaption, AMA, via VLT software dialog shows how automatic motor adaptation can be activated by means of VLT Software Dialog. After a normal sequence, the display will read "ALARM 21". Press the [STOP/RESET] key. The VLT frequency converter is now ready for operation.

Description of choice :

Select *Enable, R_S and X_S* [1] if the VLT frequency converter is to be able to carry out automatic motor adaptation of both the stator resistance R_S and the stator reactance X_S . Select *Optimisation on, R_S* [2] if a reduced test is to be carried out, in which only the ohmic resistance in the system is determined.



NB !

It is important to set motor parameters 102-106 correctly, since these form part of the AMA algorithm.

In most applications, correct entering of motor parameters 102-106 is sufficient. For optimum dynamic motor adaptation, an AMA must be carried out. Motor adaptation may take up to 10 minutes, depending on the output of the motor in question.



NB !

There must not be any externally generating torque during automatic motor adaptation.



NB !

If the setting in parameter 102-109 is changed, the parameters 110-118 will return to factory setting. If using special motor characteristics a change in parameter 102-109 affects parameter 422.

108 Stator resistor R_S (STATOR RESIST)

Value :

- ★ Depends on the choice of motor

Function :

After setting motor data in parameters 102-106, a number of adjustments of various parameters are made automatically, including the stator resistance R_S . A manually entered R_S must apply to a cold motor. The shaft performance can be improved by fine-tuning R_S and X_S , see procedure below.

Description of choice :

R_S can be set as follows:

1. Automatic motor adaptation, where the VLT frequency converter measures on the motor to determine the value. All compensations are reset to 100%.
2. The values are stated by the motor supplier.
3. The values are obtained by means of manual measurements:

R_S can be calculated by measuring the resistance R_{PHASE-TO-PHASE} between two phase terminals. If R_{PHASE-TO-PHASE} is lower than 1-2 ohm (typically motors > 4-5.5 kW, 400 V), a special ohm-meter should be used (Thomson bridge or similar). R_S = 0.5 x R_{PHASE-TO-PHASE}

4. The factory settings of R_S, selected by the VLT frequency converter itself on the basis of the motor nameplate data, are used.



NB !

If the setting in parameter 102-109 is changed, the parameters 110-118 will return to factory setting. If using special motor characteristics a change in parameter 102-109 affects parameter 422.

109 Stator reactance X_S (STATOR REACT)

Value :

★ Depends on the choice of motor

Function :

After setting motor data in parameters 102-106, a number of adjustments of various parameters are made automatically, including the stator resistance X_S. The shaft performance can be improved by fine-tuning R_S and X_S, see procedure below.

Description of choice :

X_S can be set as follows:

1. Automatic motor adaptation, where the VLT frequency converter measures on the motor to determine the value. All compensations are reset to 100%.
2. The values are stated by the motor supplier.
3. These values are obtained by means of manual measurements:

X_S can be calculated by connecting a motor to mains and measuring the phase-to-phase voltage U_L as well as the idling current I_φ.

Alternatively, these values can be recorded during

operation in idle running state at the rated motor frequency f_{M,N}, slip compensation (par. 115) = 0% and load compensation at high speed (par. 114) = 100%.

$$X_s = \frac{U_L}{\sqrt{3} \times I_\phi}$$

4. The factory settings of X_S, selected by the VLT frequency converter itself on the basis of the motor nameplate data, are used.

110 Motor magnetizing, 0 rpm (MOT. MAGNETIZING)

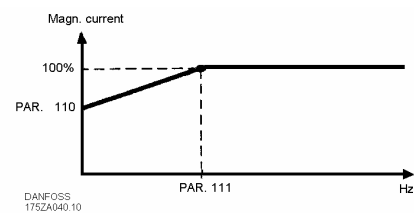
Value :

0 ~ 300% ★ 100%

Function :

This parameter can be used if a different thermal load on the motor is desired when running at low speed.

This parameter is used in connection with parameter 111.



109 Stator reactance X_S (STATOR REACT)

Value :

★ Depends on the choice of motor

Function :

After setting motor data in parameters 102-106, a number of adjustments of various parameters are made automatically, including the stator resistance X_S. The shaft performance can be improved by fine-tuning R_S and X_S, see procedure below.

Description of choice :

X_S can be set as follows:

1. Automatic motor adaptation, where the VLT frequency converter measures on the motor to determine the value. All compensations are reset to 100%.
2. The values are stated by the motor supplier.
3. These values are obtained by means of manual measurements:

X_S can be calculated by connecting a motor to mains and measuring the phase-to-phase voltage U_L as well as the idling current I_φ.

Alternatively, these values can be recorded during

Description of choice :

Enter a value stated as a percentage of the rated magnetizing current. Too low setting may lead to a reduced torque on the motor shaft.

111 Min. frequency normal magnetizing

(MIN FR NORM MAGN)

Value :

0.1 ~ 10.0 Hz ★ 1.0 Hz

Function :

This parameter is used in connection with parameter 110. See drawing in parameter 110.

Description of choice :

Set the required frequency (for normal magnetizing current). If the frequency is set lower than the motor slip frequency, parameters 110 and 111 are of no significance.

113 Load compensation at low speed

(LO SPD LOAD COMP)

Value :

0 ~ 300% ★ 100%

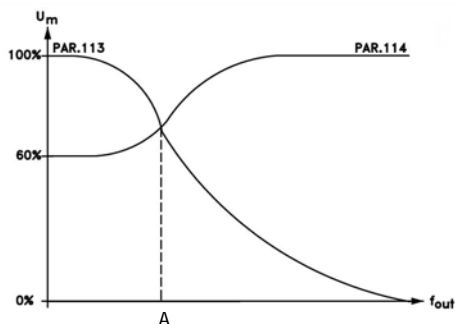
Function :

This parameter enables compensation of voltage in relation to load when the motor is running at low speed.

Description of choice :

Optimum U/f characteristics are obtained, i.e. compensation for the load at low speed. The frequency range within which Load compensation at low speed is active, depends on the motor size. This function is active for:

Motor size	Change-over
0.5 kW - 7.5 kW	< 10 Hz
11 kW - 45 kW	< 5 Hz
55 kW - 355 kW	< 3 - 4 Hz



114 Load compensation at high speed

(HI SPD LOAD COMP)

Value :

0 ~ 300 % ★ 100%

Function :

This parameter enables compensation of voltage in relation to load when the motor is running at high speed.

Description of choice :

In Load compensation at high speed it is possible to compensate for the load from the frequency where Load compensation at low speed stopped working to max. frequency. This function is active for:

Motor size	Change-over
0.5 kW - 7.5 kW	> 10 Hz
11 kW - 45 kW	> 5 Hz
55 kW - 355 kW	> 3 - 4 Hz

115 Slip compensation (SLIP COMPENSAT.)

Value :

-500% ~ +500% ★ 100%

Function :

Slip compensation is calculated automatically, i.e. on the basis of the rated motor speed $n_{M,N}$. In parameter 115, slip compensation can be adjusted in detail, which compensates for tolerances in the value of $n_{M,N}$. This function is not active together with Variable torque (parameter 101 - variable torque graphs), Torque control, Speed feedback and Special motor characteristics.

Description of choice :

Enter a %-value of the rated motor frequency (para. 104).

116 Slip compensation time constant (SLIP TIME CONST.)

Value :

0.05 ~ 5.00 sec ★ 0.50 sec

Function :

This parameter determines the slip compensation reaction speed.

Description of choice :

A high value results in slow reaction. Conversely, a low value results in quick reaction. If low-frequency resonance problems are encountered, the time set must be longer.

117 Resonance dampening (RESONANCE DAMP.)

Value :

0 ~ 500% ★ 100%

Function :

High-frequency resonance problems can be eliminated by setting parameters 117 and 118.

Description of choice :

For less resonance oscillation, the value of parameter 118 must be increased.

118 Resonance dampening time constant
(DAMP. TIME CONST)

Value :

5 ~ 50 ms

★ 5 ms

Function :

High-frequency resonance problems can be eliminated by setting parameters 117 and 118.

Description of choice :

Choose the time constant that provides the best dampening.

119 High starting torque (HIGH START TORQ.)

Value :

0.0 ~ 0.5 sec

★ 0.0 sec

Function :

In order to secure a high starting torque, approx. $2 \times I_{VLT,N}$ for max. 0.5 sec. is allowed. However, the current is limited by the protection limit of the VLT frequency converter (inverter).

Description of choice :

Set the necessary time in which a high starting torque is desired.

120 Start delay (START DELAY)

Value :

0.0 ~ 10.0 sec

★ 0.0 sec

Function :

This parameter enables a delay of the starting time. The VLT frequency converter begins with the start function selected in parameter 121.

Description of choice :

Set the desired time until acceleration is to begin.

121 Start function (START FUNCTION)

Value :

DC hold in start delay time (DC HOLD/DELAY TIME) [0]

DC brake in start delay time (DC BRAKE/DELAY TIME) [1]

★ Coasting in start delay time (COAST/DELAY TIME) [2]

Start frequency/voltage clockwise

(CLOCKWISE OPERATION)

[3]

Start frequency/voltage in reference direction

(HORIZONTAL OPERATION)

[4]

VVC^{PLUS} clockwise (VVC + CLOCKWISE)

[5]

Function :

This is where the desired state during start delay (parameter 120) is selected.

Description of choice :

Select *DC hold in the start delay time* [0] so as to energize the motor with a DC holding current (parameter 124) in the start delay time.

Select *DC brake in the start delay time* [1] so as to energize the motor with a DC braking current (parameter 125) in the start delay time.

Select *Coasting in the start delay time* [2] and the motor will not be controlled by the VLT frequency converter during the start delay time (inverter off).

Start frequency/voltage clockwise [3] and *VVC^{plus} clockwise* [5] is typically used in hoisting applications.

Start frequency/voltage in reference direction [4] is used especially in applications with counterweight.

Select *Start frequency/voltage clockwise* [3] so as to have the function described in parameter 130 and 131 in the start delay time.

The output frequency will equal the setting of the start frequency in parameter 130, and the output voltage will equal the setting of the start voltage in parameter 131. Regardless of the value assumed by the reference signal, the output frequency will equal the setting of the start frequency in parameter 130 and the output voltage will correspond to the setting of the start voltage in parameter 131.

This functionality is used typically in hoisting applications.

This is used especially in applications with a cone armature motor, where the start is to be clockwise, followed by rotation in the reference direction.

Select *Start frequency/voltage in reference direction* [4] in order to obtain the function described in parameters 130 and 131 during the start delay time. The motor will always rotate in the reference direction.

If the reference signal equals zero (0) parameter 130 Start frequency will be ignored and the output frequency will equal zero (0). The output voltage will correspond to the setting of the start voltage in parameter 131 Start voltage.

Select *VVC^{plus} clockwise* [5] so as to have only the function described in par.130 Start frequency in the start delay time.

The start voltage will be calculated automatic. Notice that this function only uses the start frequency in the start delay time. Regardless of the value assumed by the reference signal, the output frequency will equal the setting of the start frequency in parameter 130.

122 Function at stop (FUNCTION AT STOP)

Value :

- ★ Coasting (COAST) [0]
- DC hold (DC-HOLD) [1]
- Motor check (MOTOR CHECK) [2]
- Pre-magnetizing (PREMAGNETIZING) [3]

Function :

Here it is possible to select the function of the VLT frequency converter after a stop command or when the frequency has been ramped down to 0 Hz. See parameter 123 with respect to activation of this parameter regardless of whether the stop command is active.

Description of choice :

Select *Coasting* [0] if the VLT frequency converter is to 'let go' of the motor (inverter closed).
 Select *DC hold* [1] when a DC holding current set in parameter 124 is to be activated.
 Select *Motor check* [2] if the VLT frequency converter is to check whether or not a motor has been connected.
 Select *Pre-magnetizing* [3]. The magnetic field is built up in the motor while it remains stopped. This ensures that the motor can produce torque as quickly as possible on starting.

123 Min. frequency for activating function at stop

(MIN F. FUNC. STOP)

Value :

0.0 ~ 10.0 Hz ★ 0.0 Hz

Function :

This parameter sets the frequency at which the function selected in parameter 122 is to be activated.

Description of choice :

Enter the desired frequency.

124 DC holding current (DC-HOLD CURRENT)

Value :

0 (OFF) ~ $\frac{I_{VLT,N}}{I_{M,N}} \times 100$ [%] ★ 50%

Function :

This parameter is used to uphold the motor function (holding torque) or to pre-heat the motor.



NB !

The maximum value depends on the rated motor current. If the DC holding current is active, the VLT frequency converter has a switching freq. of 4 kHz.

Description of choice :

This para. can only be used if *DC hold* [1] has been selected in parameter 121 or 122. Set it as a percentage value in relation to the rated motor current $I_{M,N}$ set in parameter 105. 100% DC holding current corresponds to $I_{M,N}$.



Warning:

100 % supply for too long may damage the motor.

125 DC braking current (DC BRAKE CURRENT)

Value :

0 (OFF) ~ $\frac{I_{VLT,N}}{I_{M,N}} \times 100$ [%] ★ 50%

Function :

This parameter is used for setting the DC brake current that is activated upon a stop when the DC brake frequency set in parameter 127 has been reached, or if the DC brake inverse is active via digital terminal 27 or via a serial communication port. The DC braking current will be active for the duration of the DC braking time set in parameter 126.

NB!: The maximum value depends on the rated motor current. If the DC braking current is active, the VLT frequency converter has a switching frequency of 4.5 kHz.

Description of choice :

To be set as a percentage value of the rated motor current $I_{M,N}$ set in par.105. 100% DC braking current corresponds to $I_{M,N}$.



Warning :

100 % supply for too long may damage the motor.

126 DC braking time (DC BRAKING TIME)

Value :

0.0 (OFF) ~ 60.0 sec ★ 10.0 sec

Function :

This parameter is for setting the DC braking time for which the DC braking current (parameter 125) is to be active.

Description of choice :

Set the desired time.

127 DC brake cut-in frequency (DC BRAKE CUT-IN)

Value :

0.0 (OFF) ~ parameter 202 ★ 0.0 Hz

Function :

This parameter is for setting the DC brake cut-in frequency at which the DC braking current (parameter 125) is to be active, in connection with a stop command.

Description of choice :

Set the desired frequency.

128 Motor thermal protection (MOT. THERM BROTEC)

Value :

- ★ No protection (NO PORTECTION) [0]
- Thermistor warning (THERMISTOR WARN) [1]
- Thermistor trip (THERMISTOR TRIP) [2]
- ETR Warning 1 (ETR WARNING 1) [3]
- ETR Trip 1 (ETR TRIP 1) [4]
- ETR Warning 2 (ETR WARNING 2) [5]
- ETR Trip 2 (ETR TRIP 2) [6]
- ETR Warning 3 (ETR WARNING 3) [7]
- ETR Trip 3 (ETR TRIP 3) [8]
- ETR Warning 4 (ETR WARNING 4) [9]
- ETR Trip 4 (ETR TRIP 4) [10]

Function :

The VLT frequency converter is able to monitor the motor temperature in two different ways:

- Via a thermistor sensor connected to one of the analogue inputs, terminals 53 and 54 (parameters 308 and 311).
- Calculation of the thermal load, based on the current load and the time. This is compared with the rated motor current $I_{M,N}$ and the rated motor frequency $f_{M,N}$. The calculations made take into account the need for a lower load at lower speeds because of less cooling from the fan.

ETR functions 1-4 do not start calculating the load until there is a switch-over to the Setup in which they were selected. This enables the use of the ETR function, even where two or several motors alternate. For the North American market: The ETR functions

provide class 20 motor overload protection in accordance with NEC.

Description of choice :

Select *No protection* [0] if no warning or tripping is required when the motor is overloaded.

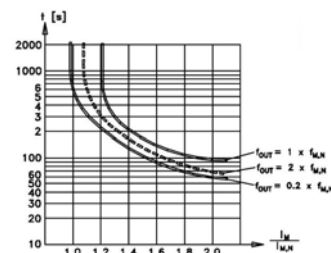
Select *Thermistor warning* [1] if a warning is desired when the connected thermistor - and thus the motor - gets too hot.

Select *Thermistor trip* [2] if cutting out (trip) is desired when the connected thermistor - and thus the motor - overheats.

Select *ETR Warning 1-4*, if a warning is to come up on the display when the motor is overloaded according to the calculations.

Select *ETR Trip 1-4* if tripping is desired when the motor is overloaded according to the calculations.

The VLT frequency converter can also be programmed to give off a warning signal via one of the digital outputs, in which case the signal is given both for warning and for trip (thermal warning).



129 External motor fan (MOTOR EXTERN FAN)

Value :

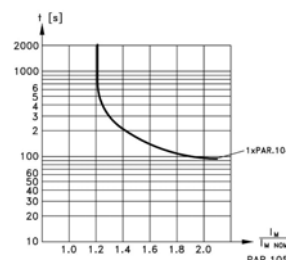
- ★ No (NO) [0]
- Yes (YES) [1]

Function :

This parameter informs the frequency converter whether the motor has an external separately supplied fan on the motor (external ventilation), indicating that derating at low speed is unnecessary.

Description of choice :

If *Yes* [1] is selected, the graph below is followed if the motor frequency is lower. If the motor frequency is higher, the time will still derate as if no fan had been installed.



★ = factory setting () = display text [] = value for use in communication via serial communication port

130 Start frequency (START FREQUENCY)

Value :

0.0 ~ 10.0 Hz ★ 0.0 Hz

Function :

This parameter allows setting of the output frequency at which the motor is to start. The output frequency 'leaps' to the set value. This parameter can be used e.g. for hoist applications (cone rotor motors).

Description of choice :

Set the desired start frequency.
It is assumed that the start function in parameter 121 has been set to [3] or [4] and that a start delay time has been set in parameter 120; also, a reference signal must be present.

131 Initial voltage (INITIAL VOLTAGE)

Value :

0.0 ~ parameter 103 ★ 0.0 V

Function :

Some motors, such as cone rotor motors, need extra voltage/starting frequency (boost) when starting, so as to disengage the mechanical brake. For this purpose use parameters 130/131.

Description of choice :

Set the desired value required to disengage the mechanical brake.
It is assumed that the start function in parameter 121 has been set to [3] or [4] and that a start delay time has been set in parameter 120; also, a reference signal must be present.

145 Minimum DC brake time (DC BRK MIN. TIME)

Value :

0 - 10 sec. ★ 0 sec

Function :

If a minimum DC brake time is necessary before a new start is possible, this parameter can be set.

Description of choice :

Select the desired time.

References and limits 200-234

200 Output frequency range/direction

(OUT FREQ RNG/ROT)

Value :

- ★ Only clockwise, 0-132 Hz (132 HZ CLOCK WISE) [0]
- Both directions, 0-132 Hz (132 HZ BOTH DIRECT) [1]
- Only clockwise, 0-1000 Hz (1000 HZ CLOCK WISE) [2]
- Both directions, 0-1000 Hz (1000 HZ BOTH DIRECT) [3]
- Only counter clockwise, 0-132 Hz (132 HZ COUNTERCLOCK) [4]
- Only counter clockwise, 0-1000 Hz (1000 HZ COUNTERCLOCK) [5]

Function :

This parameter guarantees protection against unwanted reversing. Furthermore, the maximum output frequency can be selected that is to apply, regardless of the settings of other parameters.

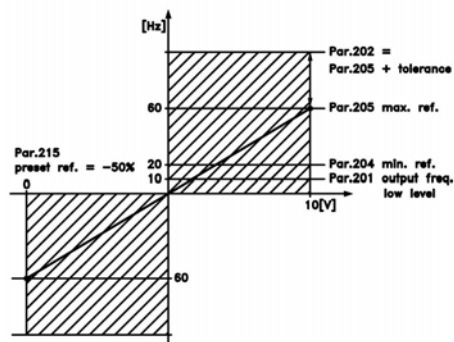


NB !

The output frequency of the VLT frequency converter can never assume a value higher than 1/10 of the switching frequency, see parameter 411. Is not to be used together with *Process control, closed loop* (parameter 100).

Description of choice :

Select the desired direction as well as output frequency. Note that if *Clockwise, 0-132 Hz* [0], *Clockwise, 0-1000 Hz* [2], *Counter clockwise, 0-132 Hz* [4] or *Counter clockwise, 0-1000 Hz* [5] is selected, the output frequency will be limited to the range $f_{MIN} - f_{MAX}$. If *Both directions, 0-132 Hz* [1] or *Both directions, 0-1000 Hz* [3] is selected, the output frequency will be limited to the range $\pm f_{MAX}$ (the minimum frequency is of no significance).



201 Output frequency low limit, F_{MIN} (OUT FREQ LOW LIM)

Value :

0.0 ~ f_{MAX} ★ 0.0 Hz

Function :

In this parameter, a minimum motor frequency limit can be selected that corresponds to the minimum frequency at which the motor is to run. The minimum frequency can never be higher than the maximum frequency, f_{MAX} .

If Both directions has been selected in parameter 200, the minimum frequency is of no significance.

Description of choice :

A value from 0.0 Hz to the max. frequency selected in parameter 202 (f_{MAX}) can be chosen.

202 Output frequency high limit, F_{MAX} (OUT FREQ HI LIM)

Value :

$f_{MIN} \sim 132/1000$ Hz (Parameter 200) ★ Depends on unit

Function :

In this parameter, a maximum motor frequency can be selected that corresponds to the highest frequency at which the motor is to run. The factory setting is 132 Hz for VLT 5001-5062 380-500 V, VLT 5001-5062 525-600 V and 5001-5027 200-240 V. For VLT 5075-5250 380-500 V, VLT 5075-5250 525-600 V and 5032-5052 200-240 V the factory setting is 66 Hz. See also parameter 205.



NB !

The output frequency of the VLT frequency converter can never assume a value higher than 1/10 of the switching frequency.

Description of choice :

A value from f_{MIN} to the choice made in parameter 200 can be selected.



NB !

If the maximum motor frequency is set at more than 500 Hz, parameter 446 must be set at 60°AVM [0] switching pattern.

203 Reference/feedback area (REF/FEEDB. RANGE)

Value :

★ Min ~ Max (MIN-MAX) [0]
- Max ~ + Max (-MAX-+MAX) [1]

Function :

This parameter decides whether the reference signal and the feedback signal are to be positive or can be both positive and negative.

The minimum limit may be a negative value, unless Speed control, closed loop has been selected (parameter 100). Choose *Min - Max* [0] if *Process control, closed loop* has been selected in parameter 100.

204 Minimum reference, Ref_{MIN} (MIN. REFERENCE)

Value :

-100,000.000 ~ Ref_{MAX} ★ 0.000 Hz
Depends on parameter 100

Function :

The Minimum reference gives the minimum value that can be assumed by the sum of all references.

Minimum reference is only active if *Min - Max* [0] has been set in parameter 203; however, it is always active in *Process control, closed loop* (parameter 100).

Description of choice :

Is only active when para. 203 has been set to *Min - Max* [0].

Set the desired value.

The unit follows the choice of configuration in parameter 100.

Speed control, open loop: Hz

Speed control, closed loop: rpm

Torque control, open loop: Nm

Torque control, speed feedback: Nm

Process control, closed loop: Process units (par. 416)

Special motor characteristics, activated in parameter 101, use the unit selected in parameter 100.

205 Maximum reference, Ref_{MAX} (MAX. REFERENCE)

Value :

$Ref_{MIN} \sim 100,000.000$ ★ 50.000 Hz

Function :

The Maximum reference gives the highest value that can be assumed by the sum of all references. If closed loop has been selected in parameter 100, the maximum reference cannot be set higher than the maximum feedback (parameter 415).

Description of choice :

Set the desired value.
 The unit follows the choice of configuration in parameter 100.
 Speed control, open loop: Hz
 Speed control, closed loop: rpm
 Torque control, open loop: Nm
 Torque control, speed feedback: Nm
 Process control, closed loop: Process units (par. 416)
 Special motor characteristics, activated in parameter 101, use the unit selected in parameter 100.

206 Ramp type (RAMP TYPE)

Value :

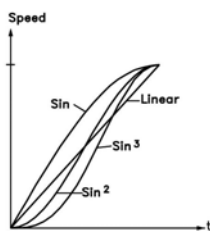
- ★ Linear (LINEAR) [0]
- Sinusoidal (S1) [1]
- Sin² (S2) [2]
- Sin³ (S3) [3]
- Sin² filter (S2 FILTER) [4]

Function :

There is a choice of 4 different ramp types.

Description of choice :

Select the desired ramp type, depending on requirements concerning acceleration/deceleration.
 Selection *S2 filter* [4] is not recalculated if the reference is changed during ramping.



207 Ramp-up time 1 (RAMP UP TIME 1)

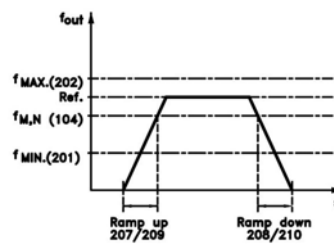
209 Ramp-up time 2 (RAMP UP TIME 2)

Value :

0.05 ~ 3600 sec ★ depends on unit

Function :

The ramp-up time is the acceleration time from 0 Hz to the rated motor frequency $f_{M,N}$ (parameter 104) or the rated motor speed $n_{M,N}$ (if Speed control, closed loop has been selected in parameter 100). This presupposes that the output current does not reach the torque limit (to be set in parameter 221).



Description of choice :

Program the desired ramp-up time.
 Switching from ramp 1 to ramp 2 is effected via a signal on digital input terminal 16, 17, 29, 32 or 33.

208 Ramp-down time 1 (RAMP DOWN TIME 1)

210 Ramp-down time 2 (RAMP DOWN TIME 2)

Value :

0.05 ~ 3600 sec ★ depends on unit

Function :

The ramp-down time is the deceleration time from the rated motor frequency $f_{M,N}$ (parameter 104) to 0 Hz or from the rated motor speed $n_{M,N}$, provided there is no over-voltage in the inverter because of regenerative operation of the motor, or if the generated current reaches the torque limit (to be set in parameter 222).

Description of choice :

Program the desired ramp-down time.
 Switching from ramp 1 to ramp 2 is effected via a signal on digital input terminal 16, 17, 29, 32 or 33.

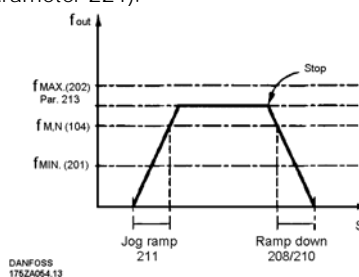
211 Jog ramp time (JOG RAMP TIME)

Value :

0.05 ~ 3600 sec ★ depends on unit

Function :

The jog ramp time is the acceleration/deceleration time from 0 Hz to the rated motor frequency $f_{M,N}$ (parameter 104). It is assumed that the output current is not higher than the torque limit (set in parameter 221).



★ = factory setting () = display text [] = value for use in communication via serial communication port

The jog ramp time starts if a jog signal is given via the control panel, the digital inputs or the serial communication port.

Description of choice :

Set the desired ramp time.

212 Quick stop ramp-down time (Q STOP RAMP TIME)

Value :

0.05 ~ 3600 sec ★ depends on unit

Function :

The ramp-down time is the deceleration time from the rated motor frequency to 0 Hz, provided no over-voltage arises in the inverter because of generating operation of the motor or if the generated current becomes higher than the torque limit (set in par.222). Quick-stop is activated by means of a signal on digital input terminal 27, or via the serial communication port.

Description of choice :

Program the desired ramp-down time.

213 Jog frequency (JOG FREQUENCY)

Value :

0.0 ~ parameter 202 ★ 10.0 Hz

Function :

The jog frequency f_{JOG} is the fixed output frequency at which the VLT is running when the jog function is activated.

Description of choice :

Set the desired frequency.

214 Reference function (REF FUNCTION)

Value :

- ★ Sum (SUM) [0]
- Relative (RELATIVE) [1]
- External/preset (EXTERNAL/PRESET) [2]

Function :

It is possible to define how the preset references are to be added to the other references. For this purpose, *Sum* or *Relative* is used. It is also possible - by using the *External/preset* function - to select whether a shift between external references and preset references is desired.

Description of choice :

If *Sum* [0] is selected, one of the adjusted preset references (parameters 215-218) is added as a percentage of the maximum possible reference.

If *Relative* [1] is selected, one of the adjusted preset references (parameters 215-218) is added to the external references as a percentage of the actual reference. In addition, it is possible to use parameter 308 to select whether the signals on terminals 54 and 60 are to be added to the sum of the active references.

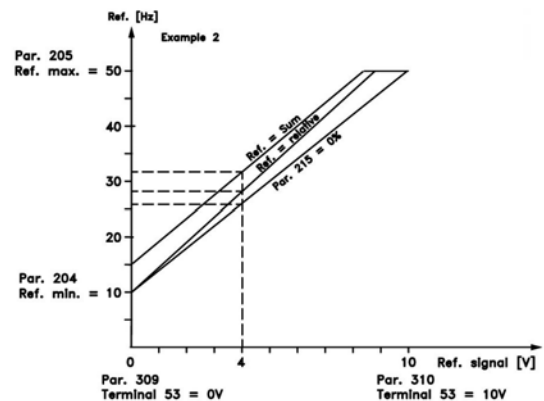
If *External/preset* [2] is selected, it is possible to shift between external references or preset references via terminal 16, 17, 29, 32 or 33 (parameter 300, 301, 305, 306 or 307). Preset references will be a percentage value of the reference range. External reference is the sum of the analogue references, pulses and bus references.



NB !

If *Sum* or *Relative* is selected, one of the preset references will always be active. If the preset references are to be without influence, they should be set to 0 % (as in the factory setting).

The example shows how to calculate the output frequency if using Preset references together with Sum and Relative in parameter 214. Parameter 205 Maximum reference has been set to 50 Hz.



Par. 204 Min. reference	Increase [Hz/V]	Frequency ved 4.0V	Par. 215 Preset ref.	Par. 214 Reference type = Sum [0] Output frequency	Par. 214 Reference type = Relative [1] Output frequency
1) 0	5	20 Hz	15 %	00+20+7.5 = 27.5 Hz	00+20+3 = 23.0 Hz
2) 10	4	16 Hz	15 %	10+16+6.0 = 32.0 Hz	10+16+2.4 = 28.4 Hz
3) 20	3	12 Hz	15 %	20+12+4.5 = 36.5 Hz	20+12+1.8 = 33.8 Hz
4) 30	2	8 Hz	15 %	30+8+3.0 = 41.0 Hz	30+8+1.2 = 39.2 Hz
5) 40	1	4 Hz	15 %	40+4+1.5 = 45.5 Hz	40+4+0.6 = 44.6 Hz

★ = factory setting () = display text [] = value for use in communication via serial communication port

215 Preset reference 1 (PRESET REF.1)

216 Preset reference 2 (PRESET REF.2)

217 Preset reference 3 (PRESET REF.3)

218 Preset reference 4 (PRESET REF.4)

Value :

-100.00% ~ +100.00% ★ 0.00%
of the reference range/external reference

Function :

Four different preset references can be programmed in parameters 215-218. The preset reference is stated as a percentage of the value Ref_{MAX} or as a percentage of the other external references, depending on the choice made in parameter 214. If a Ref_{MIN} ≠ 0 has been programmed, the preset reference as a percentage will be calculated on the basis of the difference between Ref_{MAX} and Ref_{MIN}, following which the value is added to Ref_{MIN}.

Description of choice :

Set the fixed reference(s) that is/are to be the options. To use the fixed references, it is necessary to have selected Preset ref. enable on terminal 16, 17, 29, 32 or 33. Choices between fixed references can be made by activating terminal 16, 17, 29, 32 or 33 - see the table below.

Terminals 17/29/33 preset ref. msb	Terminals 16/29/32 preset ref. lsb	
0	0	Preset ref.1
0	1	Preset ref.2
1	0	Preset ref.3
1	1	Preset ref.4

219 Catch up /slow down value (CATCH UP/SLW DWN)

Value :

0.00 ~ 100.00% of the current reference ★ 0.00%

Function :

This parameter enables the entry of a percentage value (relative) which will either be added to or deducted from the actual reference.

Description of choice :

If *Catch up* has been selected via one of the terminals 16, 29 or 32 (parameters 300, 305 and 306), the percentage (relative) value selected in parameter 219 will be added to the total reference.

If *Slow down* has been selected via one of the terminals 17, 29 or 33 (parameters 301, 305 and 307), the percentage (relative) value selected in parameter 219 will be deducted from the total reference.

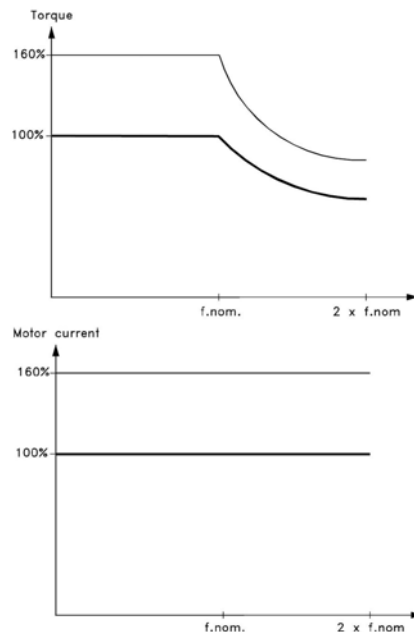
221 Torque limit for motor mode (TORQ LIMIT MOTOR)

Value :

0.0% ~ XXX.X% of T_{M,N} ★ 160% of T_{M,N}

Function :

This function is relevant for all application configurations; speed, process and torque control. This is where to set the torque limit for motor operation. The torque limiter is active in the frequency range up to the rated motor frequency (parameter 104). In the oversynchronous range, where the frequency is higher than the rated motor frequency, this function acts as a current limiter. See fig. below.



Description of choice :

See also parameter 409 for further details. In order to protect the motor from reaching pull-out torque, the factory setting is 1.6 x the rated motor torque (calculated value). If a synchronous motor is used, the torque limit must be increased in relation to the factory setting. If a setting in parameters 101-106 is changed, parameters 221/222 are not automatically reversed to the factory setting.

★ = factory setting () = display text [] = value for use in communication via serial communication port

222 Torque limit for generating operation

(TORQ LIMIT GENER)

Value :

0.0% ~ XXX.X% of $T_{M,N}$ ★ 160%

The max. torque depends on the unit and the motor size selected.

Function :

This function is relevant for all application configurations; speed, process and torque control. This is where to set the torque limit for generating operation. The torque limiter is active in the frequency range up to the rated motor frequency (parameter 104).

In the oversynchronous range, where the frequency is higher than the rated motor frequency, this function acts as a current limiter. See fig. for parameter 221 as well as parameter 409 for further details.

Description of choice :

If *Resistor brake* [1] has been selected in parameter 400, the torque limit is changed to 1.6 x the rated motor torque.

223 Warning: Low current (WARN. CURRENT LO)

Value :

0.0 ~ parameter 224 ★ 0.0 A

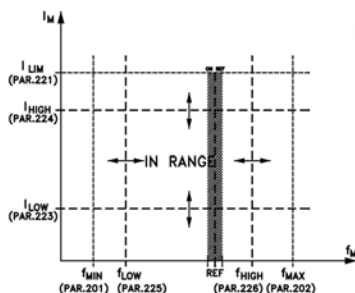
Function :

When the motor current is below the limit, I_{LOW} , programmed in this parameter, the display indicates CURRENT LOW.

The signal outputs can be programmed to transmit a status signal via terminal 42 or 45 as well as via relay output 01 or 04 (parameter 319, 321, 323 or 326).

Description of choice :

The lower signal limit I_{LOW} of the motor current must be programmed within the normal working range of the frequency converter.



224 Warning: High current (WARN. CURRENT HI)

Value :

Parameter 223 ~ $I_{VLT,MAX}$ ★ $I_{VLT,MAX}$

Function :

If the motor current gets above the limit programmed in this parameter, I_{HIGH} , the display will indicate CURRENT HIGH. The signal outputs can be programmed to transmit a status signal via terminal 42 or 45 and via relay output 01 or 04 (parameter 319, 321, 323 or 326).

Description of choice :

The upper signal limit of the motor current, I_{HIGH} , must be programmed within the normal working range of the frequency converter. See drawing at parameter 223.

225 Warning: Low frequency (WARN. FREQ. LOW)

Value :

0.0 ~ parameter 226 ★ 0.0 Hz

Function :

When the motor frequency is below the limit programmed in this parameter, f_{LOW} , the display indicates FREQUENCY LOW. The signal outputs can be programmed to transmit a status signal via terminal 42 or 45 and via relay output 01 or 04 (parameter 319, 321, 323 or 326).

Description of choice :

The lower signal limit of the motor frequency, f_{LOW} , is to be programmed within the normal working range of the frequency converter. See drawing at parameter 223.

226 Warning: High frequency (WARN. FREQ. HIGH)

Value :

parameter 225 ~ parameter 202 ★ 132.0 Hz

Function :

When the motor frequency is above the limit programmed in this parameter, f_{HIGH} , the display will indicate FREQUENCY HIGH. The signal outputs can be programmed to transmit a status signal via terminal 42 or 45 and via relay output 01 or 04 (parameter 319, 321, 323 or 326).

★ = factory setting () = display text [] = value for use in communication via serial communication port

Description of choice :

The upper signal limit of the motor frequency, f_{HIGH} , must be programmed within the normal working range of the frequency converter. See drawing at parameter 223.

227 Warning: Low feedback (WARN. FEEDB LOW)

Value :

-100,000.000 ~ parameter 228 ★ -4,000.000

Function :

If the connected feedback signal gets below the value set in this parameter, the signal outputs can be programmed to transmit a status signal via terminal 42 or 45 and via relay output 01 or 04 (parameter 319, 321, 323 or 326).

Description of choice :

Set the desired value.

228 Warning: High feedback (WARN. FEEDB HIGH)

Value :

parameter 227 ~ 100,000.000 ★ 4,000.000

Function :

If the connected feedback signal gets above the value set in this parameter, the signal outputs can be programmed to transmit a status signal via terminal 42 or 45 and via relay output 01 or 04 (parameter 319, 321, 323 or 326).

Description of choice :

Set the desired value.

229 Frequency bypass, bandwidth (FREQ BYPASS B.W.)

Value :

0 (OFF) ~ 100 % ★ 0 %

Function :

Some systems call for some output frequencies to be avoided because of resonance problems in the system. In parameters 230-233 these output frequencies can be programmed for bypassing (Frequency bypass). In this parameter (229), a bandwidth can be defined on either side of these frequency bypasses. The frequency bypass function is not active if par. 002 is set to *Local* and par. 013 is set to

LCP ctrl/Open loop or *LCP+dig ctrl/Open loop*.

Description of choice :

The bypass bandwidth is set as a percentage of the bypass frequency which is selected in parameter 230-233. The bypass bandwidth indicates max. variation of the bypass frequency.

Example: A bypass frequency of 100 Hz and a bypass bandwidth of 1% are selected. In this case the bypass frequency can vary between 99.5 Hz and 100.5 Hz i.e. 1% of 100 Hz.

230 Frequency bypass 1 (FREQ. BYPASS 1)
231 Frequency bypass 2 (FREQ. BYPASS 2)
232 Frequency bypass 3 (FREQ. BYPASS 3)
233 Frequency bypass 4 (FREQ. BYPASS 4)

Value :

0.0 ~ parameter 200 ★ 0.0 Hz

Function :

Some systems call for some output frequencies to be avoided because of resonance problems in the system.

Description of choice :

Enter the frequencies to be avoided. See also parameter 229.

234 Motor phase monitor (MOTOR PHASE MON)

Value :

★ Enable (ENABLE) [0]
Disable (DISABLE) [1]

Function :

In this parameter it is possible to select monitoring of the motor phases.

Description of choice :

If Enable is selected, the frequency converter will react on a missing motor phase which will result in alarm 30, 31 or 32. If Disable is selected, no alarm is given if a motor phase is missing. The motor can be damaged/overheated if it runs on only two phases. It is therefore recommended to keep the missing motor phase function ENABLED.

Inputs and outputs 300-361

Digital inputs	Terminal no.	16	17	18	19	27	29	32	33
	parameter	300	301	302	303	304	305	306	307
Value :									
No function	(NO OPERATION)	[0]	[0]	[0]	[0]		[0]	[0]	[0]
Reset	(RESET)	★[1]	[1]				[1]	[1]	[1]
Coasting stop, inverse	(COAST INVERSE)					★[0]			
Reset and coasting stop, inverse	(COAST & RESET INVERS)					[1]			
Quick-stop, inverse	(QSTOP INVERSE)					[2]			
DC-braking, inverse	(DC BRAKE INVERSE)					[3]			
Stop inverse	(STOP INVERSE)	[2]	[2]			[4]	[2]	[2]	[2]
Start	(START)			★[1]					
Latched start	(LATCHED START)			[2]					
Reversing	(REVERSING)				★[1]				
Start reversing	(START REVERSE)				[2]				
Only start clockwise, on	(ENABLE START FWD.)	[3]		[3]			[3]	[3]	
Only start anti-clockwise, on	(ENABLE START REV.)		[3]		[3]		[4]		[3]
Jog	(JOGGING)	[4]	[4]				★[5]	[4]	[4]
Preset reference, on	(PRESET REF. ON)	[5]	[5]				[6]	[5]	[5]
Preset reference, lsb	(PRESET REF. SEL. LSB)	[6]					[7]	[6]	
Preset reference, msb	(PRESET REF. MSB)		[6]				[8]		[6]
Freeze reference	(FREEZE REFERENCE)	[7]	★[7]				[9]	[7]	[7]
Freeze output	(FREEZE OUTPUT)	[8]	[8]				[10]	[8]	[8]
Speed up	(SPEED UP)	[9]					[11]	[9]	
Speed down	(SPEED DOWN)		[9]				[12]		[9]
Choice of Setup, lsb	(SETUP SELECT LSB)	[10]					[13]	[10]	
Choice of Setup, msb	(SETUP SELECT MSB)		[10]				[14]		[10]
Choice of Setup, msb/speed up	(SETUP MSB/SPEED UP)							★[11]	
Choice of Setup, lsb/speed down	(SETUP LSB/SPEED DOWN)								★[11]
Catch-up	(CATCH UP)	[11]					[15]	[12]	
Slow-down	(SLOW DOWN)		[11]				[16]		[12]
Ramp 2	(RAMP 2)	[12]	[12]				[17]	[13]	[13]
Mains failure inverted	(MANS FAILURE INVERSE)	[13]	[13]				[18]	[14]	[14]
Pulse reference	(PULSE REFERENCE)		[23]				¹ [28]		
Pulse feedback	(PULSE FEEDBACK)								[24]
Encoder feedback input, A	(ENCODER INPUT 2A)								[25]
Encoder feedback input, B	(ENCODER INPUT 2B)							[24]	
Safety interlock	(SAFETY INTERLOCK)		[24]			[5]			
Data change lock	(PROGRAMMING LOCK)	[29]	[29]				[29]	[29]	[29]

1) If this function is selected for terminal 29, the same function for terminal 17 will not be valid, even if it has been selected to be active.

300 Terminal 16, input (DIGITAL INPUT 16)

301 Terminal 17, input (DIGITAL INPUT 17)

302 Terminal 18, input (DIGITAL INPUT 18)

303 Terminal 19, input (DIGITAL INPUT 19)

304 Terminal 27, input (DIGITAL INPUT 27)

305 Terminal 29, input (DIGITAL INPUT 29)

306 Terminal 32, input (DIGITAL INPUT 32)

307 Terminal 33, input (DIGITAL INPUT 33)

Value :

See above page.

Function :

In this and the following parameters it is possible to choose between the different possible functions related to the inputs on terminals 16-33.

The function options are shown in the table on above page.

The maximum frequency for terminal 16, 17, 18 and 19 is 5 kHz. The maximum frequency for terminals 29, 32 and 33 is 65 kHz.

Description of choice :

No function is selected if the VLT frequency converter is not to react to signals transmitted to the terminal.

Reset zeroes the VLT frequency converter after an alarm; however, not all alarms can be reset.

Coasting stop inverse is used for making the VLT frequency converter let go of the motor to make it coast freely to stop. Logic '0' leads to coasting stop and reset.

Reset and coasting stop inverse is used for activating coasting stop at the same time as reset. Logic '0' leads to coasting stop and reset.

Quick-stop inverse is used for stopping the motor in accordance with the quick-stop ramp (set in parameter 212). Logic '0' leads to a quick-stop.

DC braking inverse is used for stopping the motor by energizing it with a DC voltage for a given time, see parameters 125-127.



NB !

Please note that this function is only active if the value of parameters 126-127 is different from 0. Logic '0' leads to DC braking.

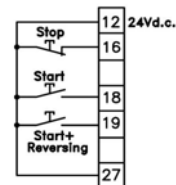
Stop inverse is activated by interrupting the voltage to the terminal. This means that if the terminal has no voltage, the motor cannot run. The stop will be effected in accordance with the selected ramp (parameters 207/208/209/210). None of the above-mentioned stop commands (start-disable) are to be used as disconnection switch in connection with repairs. Cut mains instead.



NB !

It must be noted that when the VLT frequency converter is at the torque limit and has received a stop command, it will only stop if terminal 42, 45, 01 or 04 has been connected to terminal 27. The data choice on terminal 42, 45, 01 or 04 must be *Torque limit and stop* [27].

Start is selected if a start/stop (operating command, group 2) command is desired. Logic '1' = start, logic '0' = stop.



Latched start if a pulse is applied for min. 3 ms, the motor will start, provided no stop command (operating command, group 2). The motor stops if Stop inverse is activated briefly.

Reversing is used for changing the direction of rotation of the motor shaft. Logic "0" will not lead to reversing. Logic "1" will lead to reversing. The reversing signal only changes the direction of rotation; it does not activate the start function. Reversing requires that *Both directions* has been selected in parameter 200. Is not active if *Process control, closed loop* or *Torque control, speed feedback* has been selected.

Start reversing is used for start/stop (operating command, group 2) and for reversing with the same signal. No signal is allowed on terminal 18 at the same time. Acts as latch start reversing, provided latch start has been chosen for terminal 18. Is not active if *Process control, closed loop* has been selected.

Start clockwise only, on is used if the motor shaft is only to be able to rotate clockwise when starting. Should not be used with *Process control, closed loop*.

Start anti-clockwise only is used if the motor shaft is to rotate anti-clockwise when started. Should not be used with *Process control, closed loop*.

Jog is used for overriding the output frequency to the jog frequency set in parameter 213. The ramp time can be set in

parameter 211. Jog is not active if a stop command has been given (start-disable). Jog overrides stop (operating command, group 2).

Preset reference, on is used for shifting between external reference and preset reference. It is assumed that *External/preset* [2] has been selected in parameter 214. Logic `0` = external references active; logic `1` = one of the four preset references is active in accordance with the table below.

Preset reference, lsb and Preset reference, msb enables a choice of one of the four preset references, in accordance with the table below.

	Preset ref. msb	Preset ref. lsb
Preset ref. 1	0	0
Preset ref. 2	0	1
Preset ref. 3	1	0
Preset ref. 4	1	1

Freeze reference freezes the actual reference. The frozen reference is now the point of enable/condition for Speed up and Speed down to be used. If speed up/down is used, the speed change always follows ramp 2 (parameters 209/210) in the range 0 - Ref_{MAX}.

Freeze output freezes the actual motor frequency (Hz). The frozen motor frequency is now the point of enable/condition for Speed up and Speed down to be used. If speed up/down is used, the speed change always follows ramp 2 (parameters 209/210) in the range 0 - f_{M,N}.



NB !

If Freeze output is active, the VLT frequency converter cannot be stopped via terminals 18 and 19, but only via terminal 27 (to be programmed for *Coasting stop, inverse* [0] or *Reset and coasting stop, inverse* [1]). After Freeze output, the PID integrators are reset.

Speed up and Speed down are selected if digital control of the up/down speed is desired (motor potentiometer). This function is only active if *Freeze reference* or *Freeze output* has been selected. As long as there is a logic 1 on the terminal selected for speed up, the reference or the output frequency will increase. Follow ramp 2 (parameter 209) in the range 0 - f_{MIN}.

As long as there is a logic 1 on the terminal selected for speed down, the reference or the output frequency will be reduced. Follow ramp 2 (parameter 210) in the range 0 - f_{MIN}. Pulses (logic 1 minimum high for 3 ms and a minimum pause of 3 ms) will lead to a change of speed of 0.1% (reference) or

0.1 Hz (output frequency).

Example:	Terminal		Freeze ref./
	16	17	Freeze output
No speed change	0	0	1
Speed down	0	1	1
Speed up	1	0	1
Speed down	1	1	1

The speed reference frozen via the control panel can be changed even if the VLT frequency converter has stopped. The frozen reference will be remembered in case of a mains drop-out.

Selection of Setup, lsb and Selection of Setup, msb

enables a choice of one of the four Setups; however, this presupposes that parameter 004 has been set at *Multi Setup*.

Selection of Setup, msb/Speed up and Selection of Setup, lsb/Speed down together with the use of Freeze reference or Freeze output - enable up/down speed change. The selection of Setup occurs in accordance with the below verification table:

	Selection of Setup		Freeze ref./
	(32) msb	(33) lsb	Freeze output
Setup 1	0	0	0
Setup 2	0	1	0
Setup 3	1	0	0
Setup 4	1	1	0
No speed change	0	0	1
Speed down	0	1	1
Speed up	1	0	1
Speed down	1	1	1

Catch-up/Slow-down is selected if the reference value is to be increased or reduced by a programmable percentage value set in parameter 219.

	Slow-down	Catch-up
Unchanged speed	0	0
Reduced by %-value	1	0
Increased by %-value	0	1
Reduced by %-value	1	1

Ramp 2 is selected if a change between ramp 1 (parameters 207-208) and ramp 2 (209-210) is desired. Logic `0` leads to ramp 1, while logic `1` leads to ramp 2.

Mains failure inverted is to be selected if parameter 407 Mains failure and/or parameter 408 Quick discharge is to be activated. Mains failure inverted is active in the logical "0" situation.

★ = factory setting () = display text [] = value for use in communication via serial communication port



NB !

The VLT frequency converter can be totally damaged by repeating the Quick discharge function on the digital input with mains voltage connected to the system.

Pulse reference is selected if a pulse sequence (frequency) of 0 Hz is used, corresponding to Ref_{MIN}, parameter 204. The frequency is set in parameter 327, corresponding to Ref_{MAX}.

Pulse feedback is selected if a pulse sequence (frequency) is selected as a feedback signal.

Select Encoder feedback, input A if encoder feedback is to be used after choosing *Speed control, closed loop* or *Torque control, speed feedback* in parameter 100. Set Pulse/rpm in parameter 329.

Select Encoder feedback, input B if encoder feedback is to be used with a 90° pulse to register the direction of rotation.

Safety interlock has the same function as *Coasting stop, inverse*, but *Safety interlock* generates the alarm message "external fault" on the display when the selected terminal is logic "0". The alarm message will also be active via digital outputs 42/45 and relay outputs 01/04 if programmed for Safety interlock. The alarm can be reset using a digital input or the [OFF/STOP] key.

Data change lock is selected if data changes to parameters are not to be made via the control unit; however, it will still be possible to carry out data changes via the bus.

Analogue inputs	terminal no. parameter	53 (voltage) 308	54 (voltage) 311	60 (current) 314
Value :				
No operation	(NO OPERATION)	[0]	★[0]	[0]
Reference	(REFERENCE)	★[1]	[1]	★[1]
Feedback signal	(FEEDBACK)	[2]		[2]
Torque limit	(TORQUE LIMIT CTRL)	[3]	[2]	[3]
Thermistor	(THERMISTOR INPUT)	[4]	[3]	
Relative reference	(RELATIVE REFERENCE)		[4]	[4]
Max. torque frequency	(MAX. TORQUE FREQ.)		[5]	

308 Terminal 53, analogue input voltage (AI [V] 53 FUNCT)

Value :

See above description

★ Reference

Function :

This parameter allows a choice of the desired option on terminal 53. Scaling of the input signal is effected in parameters 309 and 310.

Description of choice :

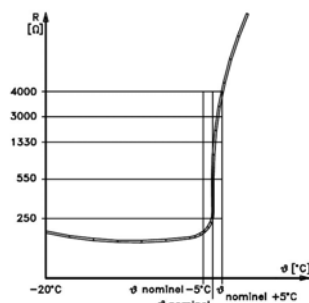
No operation is selected if the VLT frequency converter is not to react to signals connected to the terminal.

Reference is selected to enable change of reference by means of an analogue reference signal. If other inputs are connected, these are added up, taking account of their signs.

Feedback-signal is selected if closed loop control with an analogue signal is used.

Torque limit is used if the torque limit value set in parameter 221 is to be changed by means of an analogue signal.

Thermistor is selected if a thermistor integrated in the motor is to be able to stop the VLT frequency converter in case of motor overtemperature. The cut-out value is > 3 kohm. The thermistor is connected to terminal 50 and the actual input selected (53 or 54).



If a motor features a KLIXON thermal switch instead, this can also be connected to the input. If motors run in parallel, the thermistors/thermal switches can be connected in series (total resistance < 3 kohm). Parameter 128 must be programmed for Thermistor warning [1] or Thermistor trip [2].

★ = factory setting () = display text [] = value for use in communication via serial communication port

Relative reference is selected if a relative adjustment of the reference sum is required. This function is only active if Relative has been selected (parameter 214). The relative reference on terminal 54/60 is a percentage of the full range of the terminal in question. This will be added to the sum of the other references. If several relative references have been selected (preset reference 215-218, 311 and 314), these will be added first, following which this sum will be added to the sum of the active references.



NB !

If Reference or Feedback signal has been selected on more than one terminal, these signals will be added with signs.

Max. torque frequency this is only used in Torque control, open loop (parameter 100) for limiting the output frequency. Selected if the max. output frequency is to be controlled by an analogue input signal. The frequency range goes from Output frequency low limit (parameter 201) to Output frequency high limit (parameter 202).

309 Terminal 53, min. scaling (AI 53 SCALE LOW)

Value :

0.0 ~ 10.0 V ★ 0.0 V

Function :

This parameter is used for setting the signal value that corresponds to the maximum reference value set in parameter 204.

Description of choice :

Set the desired voltage value.

310 Terminal 53, max. scaling (AI 53 SCALE HIGH)

Value :

0.0 ~ 10.0 V ★ 10.0 V

Function :

This para. is used for setting the signal value that corresponds to the maximum reference value set in par.205.

Description of choice :

Set the desired voltage value.

311 Terminal 54, analogue input voltage (AI [V] 54 FUNCT.)

Value :

See above page description ★ No operation

Function :

This parameter chooses between the different functions available for the input, terminal 54. Scaling of the input signal is effected in parameters 312 and 313.

Description of choice :

See description of parameter 308.

312 Terminal 54, min. scaling (AI 54 SCALE LOW)

Value :

0.0 ~ 10.0 V ★ 0.0 V

Function :

This parameter is used for setting the signal value that corresponds to the minimum reference value set in parameter 204.

Description of choice :

Set the desired voltage value.

313 Terminal 54, max. scaling (AI 54 SCALE HIGH)

Value :

0.0 ~ 10.0 V ★ 10.0 V

Function :

This parameter is used for setting the signal value that corresponds to the maximum reference value set in parameter 205.

Description of choice :

Set the desired voltage value.

314 Terminal 60, analogue input current (AI [MA] 60 FUNCT)

Value :

See page 130 description ★ Reference

Function :

This parameter allows a choice between the different functions available for the input, terminal 60. Scaling of the input signal is effected in parameters 315 and 316.

Description of choice :

See description of parameter 308.

315 Terminal 60, min. scaling (AI 60 SCALE LOW)
Value :

0.0 ~ 20.0 mA ★ 0.0 mA

Function :

This parameter determines the value of the reference signal that is to correspond to the minimum reference value set in parameter 204. If the Time-out function of parameter 317 is to be used, the value must be set at > 2 mA.

Description of choice :

Set the desired current value.

316 Terminal 60, max. scaling (AI 60 SCALE HIGH)
Value :

0.0 ~ 20.0 mA ★ 20.0 mA

Function :

This parameter sets the value of the reference signal that is to correspond to the maximum reference value set in parameter 205.

Description of choice :

Set the desired current value.

317 Time out (LIVE ZERO TIME 0)
Value :

0 ~ 99 sec ★ 10 sec

Function :

If the signal value of the reference signal connected to the input, terminal 60, falls below 50% of the value set in parameter 315 for a period longer than the time set in parameter 317, the function selected in parameter 318 will be activated.

Description of choice :

Set the desired time.

318 Function after time out (LIVE ZERO FUNCT.)
Value :

- ★ Off (OFF) [0]
- Freeze output frequency (FREEZE OUTPUT FREQ.) [1]
- Stop (STOP) [2]
- Jog (JOGGING) [3]
- Max. speed (MAX SPEED) [4]
- Stop and trip (STOP AND TRIP) [5]

Function :

This parameter allows a choice of the function to be activated if the input signal on terminal 60 drops below 2 mA, provided parameter 315 has been set higher than 2 mA and that the preset time for time-out (parameter 317) has been exceeded. If more time-outs occur at the same time the VLT frequency converter will give the following priority to the time-out function:

1. Parameter 318 Function after time out
2. Parameter 346 Function after encoder loss
3. Parameter 514 Bus time interval function

Description of choice :

The output frequency of the VLT frequency converter can be:

- frozen at the present value
- overruled to stop
- overruled to jog frequency
- overruled to max. frequency
- overruled to stop with subsequent trip

Outputs	terminal no. parameter	Analogue Output		Relay Output 01-04		Relay Output 06-09 (Option)			
		42 319	45 321	01 323	04 326	06 700	07 703	08 706	09 709
Value :									
No function	(NO OPERATION)	[0]	[0]	[0]	[0]	[0]	[0]	[0]	[0]
Control ready	(CONTROL READY)	[1]	[1]	[1]	[1]	[1]	[1]	[1]	[1]
Ready signal	(UNIT READY)	[2]	[2]	[2]	[2]	★[2]	[2]	[2]	[2]
Ready - remote control	(UNIT READY/REM CTRL)	[3]	[3]	[3]	★[3]	[3]	[3]	[3]	[3]
Enable, no warning	(ENABLE/NO WARNING)	[4]	[4]	[4]	[4]	[4]	[4]	[4]	[4]
Running	(VLT RUNNING)	[5]	[5]	[5]	[5]	[5]	[5]	[5]	[5]
Running, no warning	(PUNNING/NO WARNING)	[6]	[6]	[6]	[6]	[6]	[6]	[6]	[6]
Running within range, no warning	(RUN IN RANGE/NO WARN)	[7]	[7]	[7]	[7]	[7]	[7]	[7]	[7]
Running at reference value, no warning	(RUN ON REF/NO WARN)	[8]	[8]	[8]	[8]	[8]	[8]	[8]	[8]
Fault	(ALARM)	[9]	[9]	[9]	[9]	[9]	[9]	[9]	★[9]
Fault or warning	(ALARM OR WARNING)	[10]	[10]	[10]	[10]	[10]	[10]	[10]	[10]
Torque limit	(TORQUE LIMIT)	[11]	[11]	[11]	[11]	[11]	[11]	[11]	[11]
Out of current range	(OUT OF CURRENT RANGE)	[12]	[12]	[12]	[12]	[12]	[12]	[12]	[12]
Over I low	(ABOVE CURRENT, LOW)	[13]	[13]	[13]	[13]	[13]	[13]	[13]	[13]
Under I high	(BELOW CURRENT, HIGH)	[14]	[14]	[14]	[14]	[14]	[14]	[14]	[14]
Out of frequency range	(OUT OF FREQ RANGE)	[15]	[15]	[15]	[15]	[15]	[15]	[15]	[15]
Over f low	(ABOVE FREQUENCY LOW)	[16]	[16]	[16]	[16]	[16]	[16]	[16]	[16]
Under f high	(BELOW FREQUENCY HIGH)	[17]	[17]	[17]	[17]	[17]	[17]	[17]	[17]
Out of feedback range	(OUT OF FDBK RANGE)	[18]	[18]	[18]	[18]	[18]	[18]	[18]	[18]
Over feedback low	(ABOVE FDBK, LOW)	[19]	[19]	[19]	[19]	[19]	[19]	[19]	[19]
Under feedback high	(BELOW FDBK, HIGH)	[20]	[20]	[20]	[20]	[20]	[20]	[20]	[20]
Thermal warning	(THERMAL WARNING)	[21]	[21]	[21]	[21]	[21]	[21]	[21]	[21]
Ready - no thermal warning	(READY & NOTHERM WARN)	[22]	[22]	★[22]	[22]	[22]	[22]	[22]	[22]
Ready - remote control-no therm.warn.	(REM RDY & NO THERMWAR)	[23]	[23]	[23]	[23]	[23]	[23]	[23]	[23]
Ready - mains voltage within range	(RDY NO OVER/UNDERVOL)	[24]	[24]	[24]	[24]	[24]	[24]	[24]	[24]
Reversing	(REVERSE)	[25]	[25]	[25]	[25]	[25]	[25]	[25]	[25]
Bus ok	(BUS OK)	[26]	[26]	[26]	[26]	[26]	[26]	[26]	[26]
Torque limit and stop	(TORQUE LIMIT AND STOP)	[27]	[27]	[27]	[27]	[27]	[27]	[27]	[27]
Brake, no brake warning	(BRAKE NO BRAKE WARNING)	[28]	[28]	[28]	[28]	[28]	[28]	[28]	[28]
Brake ready, no fault	(BRAKE RDY (NO FAULT))	[29]	[29]	[29]	[29]	[29]	[29]	[29]	[29]
Brake fault	(BRAKE FAULT (IGBT))	[30]	[30]	[30]	[30]	[30]	[30]	[30]	[30]
Relay 123	(RELAY 123)	[31]	[31]	[31]	[31]	[31]	[31]	[31]	[31]
Mechanical brake control	(MECH. BRAKE CONTROL)	[32]	[32]	[32]	[32]	[32]	[32]	[32]	[32]
Control word bit 11/12	(CTRL WORD BIT 11/12)	[33]	[33]	[33]	[33]	[33]	[33]	[33]	[33]
Extended mechanical brake control	(EXT. MECH. BRAKE)	[34]	[34]	[34]	[34]				
Safety interlock	(SAFETY INTERLOCK)	[35]	[35]	[35]	[35]				
Mains ON	(MAINS ON)					[50]	[50]	★[50]	[50]
Motor running	(MOTOR RUNNING)					[51]	★[51]	[51]	[51]
0-100 Hz ⇒ 0-20 mA	(0-100 Hz =0-20 mA)	[36]	[36]						
0-100 Hz ⇒ 4-20 mA	(0-100 Hz =4-20 mA)	[37]	[37]						
0-100 Hz ⇒ 0-32000p	(0-100 Hz =0-32000p)	[38]	[38]						
0-f _{MAX} ⇒ 0-20 mA	(0-FMAX =0-20 mA)	[39]	★[39]						
0-f _{MAX} ⇒ 4-20 mA	(0-FMAX =4-20 mA)	[40]	[40]						
0-f _{MAX} ⇒ 0-32000p	(0-fFMAX =0-32000p)	[41]	[41]						
Ref _{MIN} - Ref _{MAX} ⇒ 0-20 mA	(REFMIN-MAX =0-20 mA)	[42]	[42]						
Ref _{MIN} -Ref _{MAX} ⇒ 4-20 mA	(REFMIN-MAX =4-20 mA)	[43]	[43]						
Ref _{MIN} -Ref _{MAX} ⇒ 0-32000p	(REFMIN-MAX =0-32000p)	[44]	[44]						

★ = factory setting () = display text [] = value for use in communication via serial communication port

Outputs	terminal no.	42	45	01	04	06	07	08	09
	parameter	319	321	323	326	700	703	706	709
Value :									
FB _{MIN} -FB _{MAX} ⇒ 0-20 mA	(FBMIN-MAX =0-20 mA)	[45]	[45]						
FB _{MIN} -FB _{MAX} ⇒ 4-20 mA	(FBMIN-MAX =4-20 mA)	[46]	[46]						
FB _{MIN} -FB _{MAX} ⇒ 0-32000p	(FBMIN-MAX =0-32000p)	[47]	[47]						
0-I _{MAX} ⇒ 0-20 mA	(0-IMAX =0-20 mA)	★[48]	[48]						
0-I _{MAX} ⇒ 4-20 mA	(0-IMAX =4-20 mA)	[49]	[49]						
0-I _{MAX} ⇒ 0-32000p	(0-IMAX =0-32000p)	[50]	[50]						
0-T _{LIM} ⇒ 0-20 mA	(0-TLIM =0-20 mA)	[51]	[51]						
0-T _{LIM} ⇒ 4-20 mA	(0-TLIM =4-20 mA)	[52]	[52]						
0-T _{LIM} ⇒ 0-32000p	(0-TLIM =0-32000p)	[53]	[53]						
0-T _{NOM} ⇒ 0-20 mA	(0-TNOM =0-20 mA)	[54]	[54]						
0-T _{NOM} ⇒ 4-20 mA	(0-TNOM =4-20 mA)	[55]	[55]						
0-T _{NOM} ⇒ 0-32000p	(0-TNOM =0-32000p)	[56]	[56]						
0-P _{NOM} ⇒ 0-20 mA	(0-PNOM =0-20 mA)	[57]	[57]						
0-P _{NOM} ⇒ 4-20 mA	(0-PNOM =4-20 mA)	[58]	[58]						
0-P _{NOM} ⇒ 0-32000p	(0-PNOM =0-32000p)	[59]	[59]						
0-SyncRPM ⇒ 0-20 mA	(0-SyNCRPM = 0-20 mA)	[60]	[60]						
0-SyncRPM ⇒ 4-20 mA	(0- SyNCRPM =4-20 mA)	[61]	[61]						
0-SyncRPM ⇒ 0-32000p	(0- SyNCRPM =0-32000p)	[62]	[62]						
0-RPM at F _{MAX} ⇒ 0-20 mA	(0-RPMFMAX =0-20 mA)	[63]	[63]						
0-RPM at F _{MAX} ⇒ 4-20 mA	(0-RPMFMAX =4-20 mA)	[64]	[64]						
0-RPM at F _{MAX} ⇒ 0-32000p	(0-RPMFMAX =0-32000p)	[65]	[65]						

Description of choice :

Control ready, the VLT frequency converter is ready for use; the control card receives supply voltage.

Ready signal, the VLT frequency converter control card is receiving a supply signal and the frequency converter is ready for operation.

Ready, remote control, the VLT frequency converter control card is receiving a supply signal and parameter 002 has been set to remote control.

Enable, no warning, the VLT frequency converter is ready for use; no start or stop command has been given (start/disable). No warning.

Running, a start command has been given.

Running, no warning, the output frequency is higher than the frequency set in parameter 123. A start command has been given. No warning.

Runs in range, no warning, runs within the programmed current/frequency ranges set in parameters 223-226.

Runs on reference, no warning, speed according to reference. No warning.

Fault, output is activated by alarm.

Fault or warning, the output is activated by alarm or warning.

Torque limit, the torque limit in parameter 221 has been exceeded.

Out of current range, the motor current is outside the range programmed in parameters 223 and 224.

Over I low, the motor current is higher than set in para. 223.

Under I high, the motor current is lower than set in para. 224.

Out of frequency range, the output frequency is outside the frequency range programmed in parameters 225 and 226.

Over f low, the output frequency is higher than the value set in parameter 225.

Under f high, the output frequency is lower than the value set in parameter 226.

Out of feedback range, the feedback signal is outside the range programmed in parameters 227 and 228.

Over feedback low, the feedback signal is higher than the value set in parameter 227.

Under feedback high, the feedback signal is lower than the value set in parameter 228.

Thermal warning, above the temperature limit in either the motor, the VLT frequency converter, the brake resistor or the thermistor.

Ready - no thermal warning, the VLT frequency converter is

ready for use, the control card receives supply voltage and there are no control signals on the inputs. No over-temperature.

Ready - remote control - no thermal warning, the VLT frequency converter is ready for use and set at remote control, the control card receives supply voltage. No over-temperature.

Ready - mains voltage within range, the VLT frequency converter is ready for use, the control card receives supply voltage and there are no control signals on the inputs. The mains voltage is within the permitted voltage range.

Reversing. Logic "1" = relay activated, 24 V DC on the output when the direction of rotation of the motor is clockwise. Logic "0" = relay not activated, no signal on the output, when the direction of rotation of the motor is anti-clockwise.

Bus-ok, active communication (no time-out) via the serial communication port.

Torque limit and stop is used in connection with coasting stop (terminal 27), where it is possible to give a stop even if the VLT frequency converter is at the torque limit. The signal is inverted, i.e. a logic "0" when the VLT frequency converter has received a stop signal and is at the torque limit.

Brake, no brake warning, the brake is active and there are no warnings.

Brake ready, no fault, the brake is ready for operation and there are no faults.

Brake fault, the output is a logical "1" when the brake IGBT has short-circuited. This function is used to protect the VLT frequency converter if there is a fault on the brake modules. To avoid a potential fire in the brake resistor, the output/relay can be used to cut out the supply voltage from the VLT frequency converter.

Relay 123, if Fieldbus profile [0] has been selected in parameter 512, the relay is activated. If either OFF1, OFF2 or OFF3 (bit in the control word) is logic "1".

Mechanical brake control, enables control of an external mechanical brake.

Control word bits 11/12, relay controlled via bits 11/12 in serial control word. Bit 11 relates to relay 01 and bit 12 to relay 04. If parameter 514 Bus time interval function is active, relays 01 and 04 will be voltage-free. See section on Serial communication in the Design Guide.

Safety interlock The output is active when Safety interlock has been selected on an input and the input is a logic "1".

Mains ON, has the same logical function as *Running*.

Motor running, has the same logical function as *Mechanical brake control*.

$0-100\text{Hz} \Rightarrow 0-20\text{mA}$ and
 $0-100\text{Hz} \Rightarrow 4-20\text{mA}$ and
 $0-100\text{Hz} \Rightarrow 0-32000\text{p}$, a pulse output signal proportional to the output frequency in the range 0-100 Hz.

$0-f_{\text{MAX}} \Rightarrow 0-20\text{mA}$ and
 $0-f_{\text{MAX}} \Rightarrow 4-20\text{mA}$ and
 $0-f_{\text{MAX}} \Rightarrow 0-32000\text{p}$, an output signal proportional to the output frequency range in the range 0 - f_{MAX} (parameter 202).

$\text{Ref}_{\text{MIN}}-\text{Ref}_{\text{MAX}} \Rightarrow 0-20\text{mA}$ and
 $\text{Ref}_{\text{MIN}}-\text{Ref}_{\text{MAX}} \Rightarrow 4-20\text{mA}$ and
 $\text{Ref}_{\text{MIN}}-\text{Ref}_{\text{MAX}} \Rightarrow 0-32000\text{p}$, an output signal proportional to the reference value in the interval $\text{Ref}_{\text{MIN}} - \text{Ref}_{\text{MAX}}$ (parameters 204/205) is obtained.

$\text{FB}_{\text{MIN}}-\text{FB}_{\text{MAX}} \Rightarrow 0-20\text{mA}$ and
 $\text{FB}_{\text{MIN}}-\text{FB}_{\text{MAX}} \Rightarrow 4-20\text{mA}$ and
 $\text{FB}_{\text{MIN}}-\text{FB}_{\text{MAX}} \Rightarrow 0-32000\text{p}$, an output signal proportional to the feedback value in the interval $\text{FB}_{\text{MIN}}-\text{FB}_{\text{MAX}}$ (parameters 414/415) is obtained.

$0-I_{\text{MAX}} \Rightarrow 0-20\text{mA}$ and
 $0-I_{\text{MAX}} \Rightarrow 4-20\text{mA}$ and
 $0-I_{\text{MAX}} \Rightarrow 0-32000\text{p}$, an output signal proportional to the output current in the interval 0 - $I_{\text{VLT,MAX}}$ is obtained. I_{MAX} depends on the settings in parameter 101 and 103.

$0-T_{\text{LIM}} \Rightarrow 0-20\text{mA}$ and
 $0-T_{\text{LIM}} \Rightarrow 4-20\text{mA}$ and
 $0-T_{\text{LIM}} \Rightarrow 0-32000\text{p}$, an output proportional to the output torque in the interval 0 - T_{LIM} (parameter 221) is obtained. 20 mA corresponds to the value set in parameter 221.

$0-T_{\text{NOM}} \Rightarrow 0-20\text{mA}$ and
 $0-T_{\text{NOM}} \Rightarrow 4-20\text{mA}$ and
 $0-T_{\text{NOM}} \Rightarrow 0-32000\text{p}$, an output signal proportional to the output torque of the motor. 20 mA corresponds to the rated torque for the motor.

$0-P_{\text{NOM}} \Rightarrow 0-20\text{mA}$ and
 $0-P_{\text{NOM}} \Rightarrow 4-20\text{mA}$ and
 $0-P_{\text{NOM}} \Rightarrow 0-32000\text{p}$, an output signal proportional to the rated motor output is obtained. 20 mA corresponds to the value set in parameter 102.

$0-\text{SyncRPM} \Rightarrow 0-20\text{mA}$ and
 $0-\text{SyncRPM} \Rightarrow 4-20\text{mA}$ and
 $0-\text{SyncRPM} \Rightarrow 0-32000\text{p}$, an output signal proportional to the synchronous motor RPM is obtained.

$0-\text{RPM at } F_{\text{MAX}} \Rightarrow 0-20\text{mA}$ and
 $0-\text{RPM at } F_{\text{MAX}} \Rightarrow 4-20\text{mA}$ and
 $0-\text{RPM at } F_{\text{MAX}} \Rightarrow 0-32000\text{p}$, an output signal proportional to the synchronous motor RPM at F_{MAX} (parameter 202) is obtained.

319 Terminal 42, output (AO 42 FUNCT.)

321 Terminal 45, output (AO 45 FUNCT.)

Value :

See description on page 133-134.

Function :

This output can act both as a digital and an analogue output. If used as a digital output (data value [0]-[35]), a 24 V DC signal is transmitted; if used as an analogue output (data value [36]-[65]) either a 0-20 mA signal, a 4-20 mA signal or a pulse output is transmitted.

Description of choice :

See description on page 134-135.

320 Terminal 42, output, pulse scaling (AO 42 PLUS SCALE)

322 Terminal 45, output, pulse scaling (AO 45 PLUS SCALE)

Value :

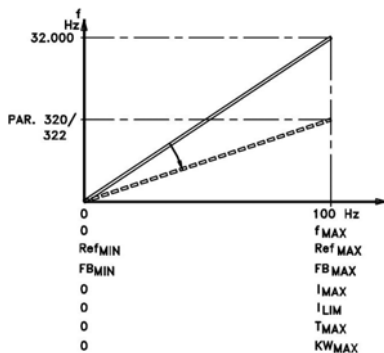
1 ~ 32000 Hz ★ 5000 Hz

Function :

This parameter allows scaling of the pulse output signal.

Description of choice :

Set the desired value.



323 Relay 01, output (RELAY 1-3 FUNCT.)

Value :

See description on page 133-134.

Function :

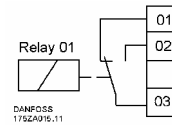
This output activates a relay switch. Relay switch 01 can be used for bringing status and warnings. The relay is activated when the conditions for the

relevant data values have been fulfilled.

Activation/deactivation can be delayed in parameter 324/325.

Description of choice :

See description on page 134-135. Connections - see the below drawing.



324 Relay 01, ON delay (RELAY 1-3 ON DL)

Value :

0.00 ~ 600.00 ★ 0.00 sec

Function :

This parameter allows a delay of the cut-in time of relay 01 (terminals 01-02).

Description of choice :

Enter the desired value (can be set at intervals of 0.02 sec).

325 Relay 01, OFF delay (RELAY 1-3 OFF DL)

Value :

0.00 ~ 600.00 ★ 0.00 sec

Function :

This parameter makes it possible to delay the cut-out time of relay 01 (terminals 01-03).

Description of choice :

Enter the desired value (can be set at intervals of 0.02 sec).

326 Relay 04, output (RELAY 4-5 FUNCT.)

Value :

See description on page 133-134.

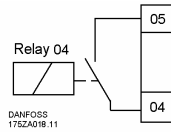
Function :

This output activates a relay switch. Relay switch 04 can be used for bringing status and warnings. The relay is activated when the conditions for the relevant data values have been fulfilled.

★ = factory setting () = display text [] = value for use in communication via serial communication port

Description of choice :

See description on page 134-135. Connections - see the below drawing.



327 Pulse reference, max. frequency (PULSE REF MAX)

Value :

100 ~ 65000 Hz at terminal 29 ★ 5000 Hz
 100 ~ 5000 Hz at terminal 17

Function :

In this par., the signal value is set that corresponds to the maximum reference value set in par.205. Setting of this para. affects an internal filter constant, i.e. at 100Hz = 5 sec; 1 kHz = 0.5 sec. and at 10 kHz = 50 msec. To avoid a too long filter time constant at low pulse resolution, the reference (par.205) and this parameter can be multiplied by the same factor and in this way use the lower reference range.

Description of choice :

Set the desired pulse reference.

328 Pulse feedback, max. frequency (PULSE FEEDB MAX)

Value :

100 ~ 65000 Hz at terminal 33 ★ 25000 Hz

Function :

This is where to set the feedback value that is to correspond to the maximum feed back value.

Description of choice :

Set the desired feedback value.

329 Encoder feedback pulse/rev. (ENCODER PULSES)

Value :

- 128 pulses /rev. (128) [128]
- 256 pulses /rev. (256) [256]
- 512 pulses /rev. (512) [512]
- ★ 1024 pulses /rev. (1024) [1024]
- 2048 pulses /rev. (2048) [2048]
- 4096 pulses /rev. (4096) [4096]

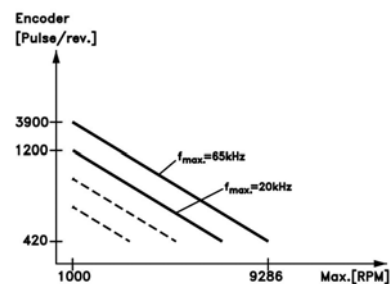
This value can also be set between 1-4096 pulses/rev.

Function :

This is where to set the encoder pulses per revolution that correspond to the motor rpm. This parameter is only available in *Speed control, closed loop* and in *Torque control, speed feedback* (parameter 100).

Description of choice :

Read the correct value from the encoder. Pay attention to the speed limitation (rpm) for a given number of pulses/rpm, see the drawing below:



The encoder used is to be of the Open Collector PNP 0/24 V DC type (max. 20 kHz) or a Push-Pull circuit 0/24 V DC (max. 65 kHz).

330 Freeze reference/output function (FREEZE REF/OUTP.)

Value :

- ★ No operation (NO OPERATION) [0]
- Freeze reference (FREEZE REFERENCE) [1]
- Freeze output (FREEZE OUTPUT) [2]

Function :

In this parameter it is possible to freeze either the reference or the output.

Description of choice :

Freeze reference [1] freezes the actual reference. The frozen reference is now the basis for Speed up and Speed down.
Freeze output [2] freezes the actual motor frequency (Hz). The frozen frequency is now the basis for Speed up and Speed down.



NB !

If *Freeze output* is active, the frequency converter cannot be stopped via terminals 18 and 19, but only via terminal 27 (to be programmed for *Coasting stop, inverse* [0] or *Reset and coasting stop, inverse* [1]). After *Freeze output*, the PID integrators are reset.

★ = factory setting () = display text [] = value for use in communication via serial communication port

345 Encoder loss timeout (ENC LOSS TIMEOUT)

Value :

0 ~ 60 sec ★ 1 sec

Function :

If the encoder signal is interrupted from terminal 32 or 33 the function selected in parameter 346 will be activated. If the encoder feedback signal is different from the output frequency +/- 3 x nominal motor slip the encoder loss function will be activated. An encoder loss timeout can occur even if the encoder works all right. Check the motor parameter in group 100 if no error can be found on the encoder. The Encoder loss function is only active in *Speed control, closed loop* [1] and *Torque control, speed feedback* [5], see parameter 100 Configuration.

Description of choice :

Set the required time.

346 Encoder loss function (ENC. LOSS FUNC)

Value :

- ★ Off (OFF) [0]
- Freeze output frequency (FREEZE OUTPUT FREQ.) [1]
- Jog (JOGGING) [3]
- Max. speed (MAX SPEED) [4]
- Stop and trip (STOP AND TRIP) [5]
- Select Setup 4 (SELECT SETUP 4) [7]

Function :

In this parameter the function can be activated if the encoder signal is disconnected from terminal 32 or 33.

If more time-outs occur at the same time VLT will give the following priority to the time-out function:

1. Parameter 318 Function after time out
2. Parameter 346 Function after encoder loss
3. Parameter 514 Bus time interval function.

Description of choice :

- The output frequency of the VLT frequency converter can be:
- frozen at the present value
 - overruled to jog frequency
 - overruled to max. frequency
 - overruled to stop with subsequent trip
 - overruled to Setup 4.

357 Terminal 42, Output minimum scaling

(OUT 42 SCAL MIN)

359 Terminal 45, Output minimum scaling

(OUT 45 SCAL MIN)

Value :

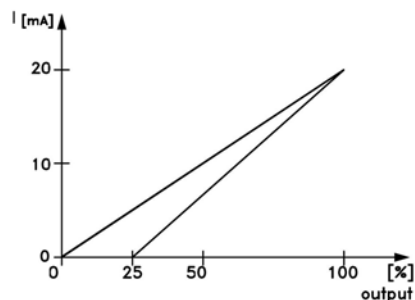
0.00 ~ 100% ★ 0%

Function :

These parameters are to scale the minimum output of the selected analogue/pulse signal on terminals 42 and 45.

Description of choice :

The minimum value is to be scaled as a percentage of the maximum signal value, i.e. 0mA (or 0 Hz) is desired at 25% of the maximum output value, and then 25% is programmed. The value can never be higher than the corresponding setting of Output maximum scaling if this value is below 100%.



358 Terminal 42, Output maximum scaling

(OUT 42 SCAL MAX)

360 Terminal 45, Output maximum scaling

(OUT 45 SCAL MAX)

Value :

0.00 ~ 500 % ★ 100 %

Function :

These parameters are to scale the maximum output of the selected analogue/pulse signal on terminals 42 and 45.

Description of choice :

Set the value to the desired maximum value of the current signal output.

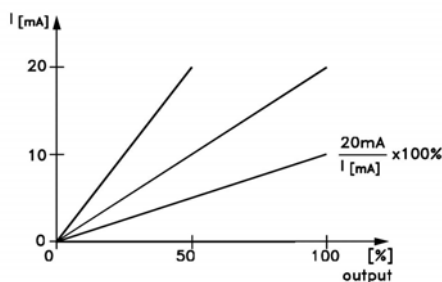
★ = factory setting () = display text [] = value for use in communication via serial communication port

Maximum value:

The output can be scaled to give a lower current than 20 mA at full scale or 20 mA at an output below 100% of the maximum signal value. If 20 mA is the desired output current at a value between 0 - 100% of the full-scale output, program the percentage value in the parameter, i.e. 50% = 20 mA. If a current between 4 and 20 mA is desired at maximum output (100%), the percentage value to program in the drive is calculated as:

$$20 \text{ mA} / \text{desired maximum current} \times 100\%$$

i.e. $10 \text{ mA} \approx 20/10 \times 100\% \approx 200\%$



A similar scaling is possible on the pulse output. The value (pulse scale value) in parameter 320 (output 42) and 321 (output 45) is the basis of the scaling. If the pulse scale value is the desired output at a value between 0 - 100% of the full scale output, program the percentage, i.e. 50% for pulse scale value at 50% output. If a pulse frequency between 0,2 x pulse scale value and pulse scale value, the percentage is calculated as follows:

$$\frac{\text{pulse scale value (par 320 or 321)}}{\text{desired pulse frequency}} \times 100\%$$

i.e. $2000 \text{ Hz} \approx \frac{5000 \text{ Hz} \times 100\%}{2000 \text{ Hz}} \approx 250\%$

361 Encoder loss threshold (ENCODER MAX ERR.)

Value :

0 - 600% ★ 300%

Function :

This parameter adjusts the threshold level for detection of encoder loss in speed closed loop mode. The value equals a percentage of the nominal slip of the motor.

Description of choice :

Set the desired threshold level.

Special functions 400-483

400 Brake function/overvoltage control (BRAKE FUNCTION)

Value :

- ★ Off (OFF) [0]
- Resistor brake (RESISTOR) [1]
- Overvoltage control (OVERVOLTAGE CONTROL) [2]
- Overvoltage control and stop (OVERVOLT CTRL. & STOP) [3]

Function :

The factory setting is *Off*[0] for VLT 5001-5027 200-240 V, VLT 5001-5062 380-500 V and 525-600 V.

For VLT 5032-5052 200-240 V, 5075-5250 380-500 V and VLT 5075-5250 525-600 V the factory setting is *Overvoltage control*[2].

Resistor brake [1] is used for programming the frequency converter for connection of a brake resistor. The connection of a brake resistor allows a higher intermediate circuit voltage during braking (generating operation). The *Resistor brake* [1] function is only active in units with an integral dynamic brake (SB and EB units).

Overvoltage control (excl. brake resistor) can be selected as an alternative. This function is active for all units (ST, SB and EB). The function ensures that a trip can be avoided if the intermediate circuit voltage increases. This is done by increasing the output frequency to limit the voltage from the intermediate circuit. This is a very useful function, e.g. if the ramp-down time is too short, since tripping of the frequency converter is avoided. In this situation, the ramp-down time is extended.



NB !

Please note that the ramp-down time is extended in the case of overvoltage control, which in some applications may not be appropriate.

Description of choice :

Select *Resistor brake* [1] if a brake resistor is part of the system.

Select *Overvoltage control* [2] if the overvoltage control function is required in all cases - also if stop is pressed. The frequency converter will not stop in the case of a stop command when the overvoltage control is active.

Select *Overvoltage control and stop* [3] if the overvoltage control function is not required during ramp-down after stop has been pressed.



Warning: If *Overvoltage control* [2] is used at the same time as the supply voltage to the frequency converter is close to or above the maximum limit, there is a risk that the motor frequency will increase and that, consequently, the frequency converter will not stop the motor when stop is pressed. If the supply voltage is higher than 264 V for 200-240 V units, higher than 550 V for 380-500 V units, or higher than 660 V for 525-600 V units, *Overvoltage control and stop* [3] should be selected so that the motor can be stopped.

401 Brake resistor, ohm (BRAKE RES. (OHM))

Value :

★ Depends on the unit

Function :

This parameter gives the ohmic value of the brake resistor. This value is used for monitoring the power to the brake resistor provided this function has been selected in par. 403.

Description of choice :

Set the present resistor value.

402 Brake power limit, kW (BR. POWER. LIM. KW)

Value :

★ Depends on the unit

Function :

This parameter gives the monitoring limit of the power transmitted to the brake resistor.

Description of choice :

The monitoring limit is determined as a product of the maximum duty cycle (120 sec.) that will occur and the maximum power of the brake resistor at that duty cycle according to the following formula.

$$200-240V \text{ units : } P = \frac{397^2 \times t}{R \times 120}$$

$$380-500V \text{ units : } P = \frac{822^2 \times t}{R \times 120}$$

403 Power monitoring (POWER MONITORING)

Value :

Off (OFF)	[0]
★ Warning (WARNING)	[1]
Trip (TRIP)	[2]

Function :

This parameter allows monitoring of the power transmitted to the brake resistor. The power is calculated on the basis of the resistor ohm value (parameter 401), the intermediate circuit voltage and the resistor running time. If the power transmitted over 120 sec. exceeds 100% of the monitoring limit (parameter 402) and *Warning* [1] has been selected, a warning will come up on the display. The warning will disappear if the power goes below 80%. If the calculated power exceeds 100% of the monitoring *limit and Trip* [2] has been selected in parameter 403 Power monitoring, the frequency converter will cut out while giving an alarm. If power monitoring has been selected as *Off*[0] or *Warning* [1], the brake function will remain active, even if the monitoring limit has been exceeded. This may lead to thermal overload of the resistor. It is also possible to have a warning via the relay/digital outputs. The typical measuring accuracy of the power monitoring depends on the accuracy of the resistor ohmic value (better than $< \pm 20\%$).



NB !

The power dissipation during quick discharge does not form part of the power monitoring function.

Description of choice :

Select whether this function is to be active (Warning/Alarm) or inactive (Off).

404 Brake check (BRAKE TEST)

Value :

Off (OFF)	[0]
★ Warning (WARNING)	[1]
Trip (TRIP)	[2]

Function :

In this parameter a testing and monitoring function can be integrated which will give a warning or an alarm. On power-up it will be tested whether the brake resistor is disconnected. The test of whether the brake resistor is disconnected is carried out during braking, while the test of whether the IGBT is disconnected is carried out when there is no braking. A

warning or trip disconnects the brake function. The testing sequence is as follows:

1. If the intermediate circuit voltage is higher than the brake starting voltage, discontinue the brake check.
2. If the intermediate circuit voltage is unstable, discontinue the brake check.
3. Carry out a brake test.
4. If the intermediate circuit voltage is lower than the starting voltage, discontinue the brake check.
5. If the intermediate circuit voltage is unstable, discontinue the brake check.
6. If the braking power is higher than 100%, discontinue the brake check.
7. If the intermediate circuit voltage is higher than the intermediate circuit voltage -2% before the brake test, discontinue the brake check and give off a warning or alarm.
8. Brake check OK.

Description of choice :

If *Off*[0] is selected, this function will still monitor whether the brake resistor and the brake IGBT short-circuit during operation, in which case it will give off a warning. If *Warning* [1] is selected, the brake resistor and brake IGBT will be monitored with respect to short-circuiting. In addition, on power-up it will be checked whether the brake resistor has been disconnected.



NB !

A warning in connection with *Off*[0] or *Warning* [1] can only be removed by disconnecting the mains supply and turning it back on, provided the fault has been corrected. Please note that in connection with *Off*[0] or *Warning* [1] the frequency converter will continue even if a fault has been found.

In the case of *Trip* [2], the frequency converter will cut out while giving an alarm (trip locked) if the brake resistor has short-circuited or been disconnected or if the brake IGBT has short-circuited.

405 Reset function (RESET MODE)

Value :

- ★ Manual reset (MANUAL RESET) [0]
- Automatic reset × 1 (AUTOMATIC × 1) [1]
- Automatic reset × 2 (AUTOMATIC × 2) [2]
- Automatic reset × 3 (AUTOMATIC × 3) [3]
- Automatic reset × 4 (AUTOMATIC × 4) [4]
- Automatic reset × 5 (AUTOMATIC × 5) [5]

- Automatic reset × 6 (AUTOMATIC × 6) [6]
- Automatic reset × 7 (AUTOMATIC × 7) [7]
- Automatic reset × 8 (AUTOMATIC × 8) [8]
- Automatic reset × 9 (AUTOMATIC × 9) [9]
- Automatic reset × 10 (AUTOMATIC × 10) [10]

Function :

This parameter makes it possible to select the reset function desired after tripping. After reset, the frequency converter can be restarted.

Description of choice :

If *Manual reset* [0] is selected, reset must be effected via the [RESET] key or via the digital inputs. If the frequency converter is to carry out an automatic reset (1-10 times) after tripping, select data value [1]-[10].



NB !

The internal AUTOMATIC RESET counter is reset 10 minutes after the first AUTOMATIC RESET has

occurred.



Warning:

The motor may start without warning.

406 Automatic restart time (AUT RESTART TIME)

Value :

0 ~ 10 sec

★ 5 sec

Function :

This parameter allows setting of the time from tripping until the automatic reset function begins. It is assumed that automatic reset has been selected in parameter 405.

Description of choice :

Set the desired time.

407 Mains failure (MAINS FAILURE)

Value :

- ★ No function (NO FUNCTION) [0]
- Controlled ramp-down (CONTROL RAMP DOWN) [1]
- Controlled ramp-down and trip (CTRL.RAMP DOWN-TRIP) [2]
- Coasting (COASTING) [3]
- Kinetic backup (KINETIC BACKUP) [4]
- Controlled alarm suppression (CTRL ALARM SUPP) [5]

★ = factory setting () = display text [] = value for use in communication via serial communication port

Function :

Using the mains failure function, it is possible to ramp down the load to 0 Hz if the mains supply to the frequency converter fails. In parameter 450 Mains voltage during mains fault, the voltage limit must be set at which the Mains fault function is to be active. This function can also be activated by selecting Mains failure inverted on a digital input. When *Kinetic backup* [4] is selected, the ramp function in par.206-212 is deactivated. Controlled ramp down and kinetic back up have limited performance above 70% load.

Description of choice :

Select *No function* [0] if this function is not required. If *Controlled ramp-down* [1] is selected, the motor will ramp via the quick-stop ramp set in parameter 212. If the supply voltage is re-established during ramp-down, the frequency converter will start up again. If *Controlled ramp-down and trip* [2] is selected, the motor will ramp via the quick-stop ramp set in parameter 212. At 0 Hz the frequency converter will trip (ALARM 36, mains failure). If the supply voltage is re-established during ramp-down, the frequency converter will continue the quick-stop ramp and trip. If *Coasting* [3] is selected, the frequency converter will turn off the inverters and the motor will start coasting. Parameter 445 Flying motor must be active, so that if the supply voltage is re-established, the frequency converter will be able to catch the motor and start up again. If *Kinetic backup* [4] is selected, the frequency converter will try to utilise the energy from the load to maintain a constant intermediate circuit voltage. If the supply voltage is re-established, the frequency converter will start up again. If *Controlled alarm suppression* [5] is selected, the frequency converter will trip if there is a mains failure and the unit is not stopped by OFF1, OFF2 or OFF3 via the Profibus. Only active with Fieldbus profile (par. 512) selected and Profibus installed.

408 Quick discharge (QUICK DISCHARGE)
Value :

★ Not possible (DISABLE) [0]
Possible (ENABLE) [1]

Function :

The option is given of quickly discharging the intermediate circuit capacitors by means of an external resistor.

Description of choice :

This function is only active in extended units, since it requires the connection of external 24 V DC and a brake resistor or discharge resistor; otherwise, the data selection is limited to *Disable* [0]. This function can be activated by selecting a digital input signal for Mains failure inverted. Select *Disable* if this function is not required. Select *Enable* and connect 24 V DC external supply and a brake/discharge resistor.

409 Trip delay torque (TRIP DELAY TORQ.)
Value :

0 ~ 60 sec (OFF) ★ 60 sec

Function :

When the frequency converter registers that the output torque has increased up to the torque limits (parameters 221 and 222) in the set time, cutting out is effected when that time has passed.

Description of choice :

Select how long the frequency converter is to be able to run at the torque limit before cutting out. 60 sec = OFF means that the time is infinite; however, the thermal monitoring will still be active.

410 Trip delay-inverter (INV.FAULT DELAY)
Value :

0 ~ 35 sec ★ Depends on type of unit

Function :

When the frequency converter registers an overvoltage in the set time, cutting out is effected after that time has passed.

Description of choice :

Select how long the frequency converter is to be able to run at overvoltage before cutting out.



NB !

If this value is reduced from the factory setting, the unit may report a fault when the mains voltage is turned on.

411 Switching frequency (SWITCH FREQ.)

Value :

★ Depends on the unit output.

Function :

The set value determines the switching frequency of the inverter. If the switching frequency is changed, this may help to minimise possible acoustic noise from the motor.


NB !

The output frequency of the frequency converter can never assume a value higher than 1/10 of the switching frequency.

Description of choice :

When the motor is running, the switching frequency is adjusted in parameter 411 until the frequency has been obtained at which the motor is as low-noise as possible. See also parameter 446 - switching pattern.


NB !

Switching frequencies higher than 3.0 kHz (4.5 kHz for 60°C AVM) lead to automatic derating of the maximum output of the frequency converter.

412 Output frequency dependent switching frequency
(VAR CARRIER FREQ.)

Value :

★ Not possible (DISABLE) [0]
Possible (ENABLE) [1]

Function :

This function makes it possible to increase the switching frequency at a falling output frequency. Used in applications with square torque characteristics (centrifugal pumps and fans) in which the load declines depending on the output frequency. However, the maximum switching frequency is determined by the value set in parameter 411.

Description of choice :

Select *Not possible* [0] if a permanent switching frequency is desired.

Set the switching frequency in parameter 411. If *Possible* [1] is selected the switching frequency will decline at an increasing output frequency.

413 Overmodulation function (OVERMODUL)

Value :

Off (OFF) [0]
★ On (ON) [1]

Function :

This parameter allows connection of the overmodulation function for the output voltage.

Description of choice :

Off means that there is no overmodulation of the output voltage, which means that torque ripple on the motor shaft is avoided. This can be a good feature, e.g. on grinding machines. *On* means that an output voltage can be obtained which is greater than the mains voltage (up to 15%).

414 Minimum feedback, FB_{MIN} (MIN.FEEDBACK)

Value :

-100,000.000 ~ Max. feedback ★ 0.000

Function :

Parameters 414 and 415 are used to scale the display text to make it show the feedback signal as the actual unit proportional to the signal on the input. This value should be 10% higher than, par. 205 *Maximum reference*, to keep the frequency converter from integrating as a response to a possible offset fault. This value will be displayed if *Feedback* [unit] [3] has been selected in one of parameters 009-012 and in the display mode. Choose the feedback signal unit in parameter 416. Used together with *Speed control, closed loop*; *Process control, closed loop* and *Torque control speed feedback*, (parameter 100).

Description of choice :

Is only active when parameter 203 has been set to *Min-Max* [0]. Set the value to be shown on the display when Minimum feedback is obtained on the selected feedback input (parameter 308 or 314). The minimum value can be limited by the choice of configuration (parameter 100) and reference/feedback range (parameter 203). If *Speed control, closed loop* [1] has been selected in parameter 100, minimum feedback cannot be set under 0.

415 Maximum feedback, FB_{MAX} (MAX.FEEDBACK)

Value :

Min. feedback ~ 100,000.000 ★ 1,500.000

Function :

See description of parameter 414.

Description of choice :

Set the value to be shown on the display when Maximum feedback is obtained on the selected feedback input (parameter 308 or 314). The maximum value can be limited by the choice of configuration (parameter 100).

416 Reference/feedback unit (REF/FEEDB.UNIT)

Value :

NO UNIT	[0]	t/min	[21]
★ %	[1]	t/h	[22]
PPM	[2]	m	[23]
RPM	[3]	Nm	[24]
bar	[4]	m/s	[25]
CYCLE/min	[5]	m/min	[26]
PULSE/s	[6]	°F	[27]
UNITS/s	[7]	in wg	[28]
UNITS/min	[8]	gal/s	[29]
UNITS/h	[9]	ft ³ /s	[30]
°C	[10]	gal/min	[31]
Pa	[11]	ft ³ /min	[32]
L/s	[12]	gal/h	[33]
m ³ /s	[13]	ft ³ /h	[34]
L/min	[14]	Lb/s	[35]
m ³ / min	[15]	Lb/min	[36]
L/h	[16]	Lb/h	[37]
m ³ /h	[17]	Lb/ft	[38]
kg/s	[18]	ft/s	[39]
kg/min	[19]	ft/min	[40]
kg/h	[20]		

Function :

Choose among different units to be shown on the display. This unit is also used directly in *Process control, closed loop* as a unit for Minimum/Maximum reference (parameters 204/205) and Minimum/Maximum feedback (parameters 414/415).

The possibility of choosing a unit in parameter 416 will depend on the choices made in the following parameters:

Par. 002 Local/remote control.

Par. 013 Local control/config. as par. 100.

Par. 100 Configuration.

Select parameter 002 as Remote control

If parameter 100 is selected as *Speed control, open loop* or *Torque control, open loop*, the unit selected in parameter 416 can be used in displays (par. 009-12 Feedback [unit]) of process parameters.

The process parameter to be displayed can be connected in the form of an external analogue signal to terminal 53 (par. 308: Feedback signal) or terminal 60 (par. 314: Feedback signal), as well as in the form of a pulse signal on terminal 33 (par. 307: Pulse feedback). Note: The reference can only be shown in Hz (*Speed control, open loop*) or Nm (*Torque control, open loop*).

If par. 100 is selected as *Speed control, closed loop*, parameter 416 is not active, since both reference and feedback are always shown as RPM.

If parameter 100 is selected as *Process control, closed loop*, the unit selected in parameter 416 will be used when displaying both reference (par. 009-12: Reference [unit]) and feedback (par. 009-12: Feedback [unit]).

Scaling of the display indication as a function of the selected range (par. 309/310, 312/313, 315/316, 327 and 328) for a connected, external signal is effected for a reference in parameters 204 and 205 and for feedback in parameters 414 and 415.

Select parameter 002 as Local control

If parameter 013 is chosen as *LCP control and open loop* or *LCP digital control and open loop*, the reference will be given in Hz, regardless of the choice made in parameter 416. A feedback or process signal connected to terminal 53, 60 or 33 (pulse), will, however, be displayed in the form of the unit selected in parameter 416. If parameter 013 is chosen as *LCP control/as par. 100* or *LCP digital control/as par. 100*, the unit will be as described above under parameter 002, *Remote-control*.


NB !

The above applies to display of *Reference* [unit] and *Feedback* [unit]. If *Reference* [%] or *Feedback* [%] is selected, the value displayed will be in the form of a percentage of the selected range.

Description of choice :

Select the desired unit for the reference/feedback signal.

417 Speed PID proportional gain (SPEED PROP GAIN)

Value :

0.000 (OFF) ~ 0.150 ★ 0.015

Function :

Proportional gain indicates how many times the fault (deviation between the feedback signal and the setpoint) is to be amplified. Used together with *Speed control, closed loop* (parameter 100).

Description of choice :

Quick control is obtained at high amplification, but if the amplification is too high, the process may become unstable in the case of overshooting.

418 Speed PID integral time (SPEED INT. TIME)

Value :

2.00 ~ 999.99 ms (1000=OFF) ★ 8 ms

Function :

The integral time determines how long the PID regulator takes to correct the error. The greater the error, the quicker the gain increases. The integral time results in a delay of the signal and thus has a dampening effect. Used together with *Speed control, closed loop* (parameter 100).

Description of choice :

Quick control is obtained through a short integral time. However, if this time is too short, it can make the process unstable. If the integral time is long, major deviations from the required reference may occur, since the process regulator will take long to regulate if an error has occurred.

419 Speed PID differential time (SPEED DIFF. TIME)

Value :

0.00 (OFF) ~ 200.00 ms ★ 30 ms

Function :

The differentiator does not react to a constant error. It only provides a gain if the error changes. The quicker the error changes, the stronger the gain from the differentiator will be. The gain is proportional to the speed at which errors change. Used together with *Speed control, closed loop* (parameter 100).

Description of choice :

Select the desired gain limit.

420 Speed PID D-gain limit (SPEED D-GAIN LIMIT)

Value :

5.0 ~ 50.0 ★ 5.0

Function :

It is possible to set a limit for the gain provided by the differentiator. Since the D-gain increases at higher frequencies, limiting the gain may be useful. This enables obtaining a pure D-link at low frequencies and a constant D-link at higher frequencies. Used together with *Speed control, closed loop* (parameter 100).

Description of choice :

Select the desired gain limit.

421 Speed PID lowpass filter time (SPEED FILT. TIME)

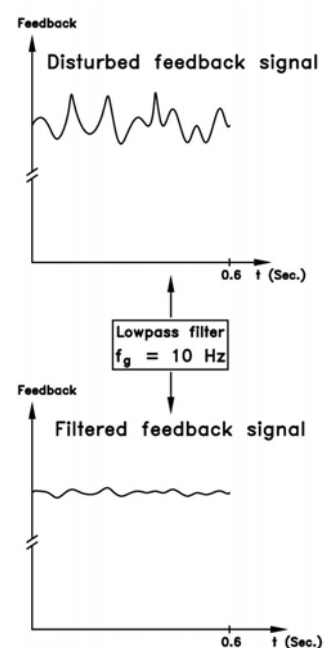
Value :

5 ~ 200 ms ★ 10 ms

Function :

Oscillations on the feedback signal are dampened by a lowpass filter so as to reduce their influence on control. This might be an advantage, e.g. if there is a great amount on noise on the system. See drawing.

Used together with *Speed control, closed loop* and *Torque control, speed feedback* (parameter 100).



Description of choice :

If a time constant (τ) e.g. of 100 ms is programmed, the cut-off frequency for the lowpass filter will be $1/0.1 = 10$ RAD/sec., corresponding to $(10/2 \times \pi) = 1.6$ Hz. This means that the PID regulator will only regulate a feedback signal that varies by a frequency of less than 1.6 Hz. If the feedback signal varies by a higher frequency than 1.6 Hz, the PID regulator will not react.

422 U0 voltage at 0 Hz (U0 VOLTAGE (0HZ))

423 U1 voltage (U1 VOLTAGE)

425 U2 voltage (U2 VOLTAGE)

427 U3 voltage (U3 VOLTAGE)

429 U4 voltage (U4 VOLTAGE)

431 U5 voltage (U5 VOLTAGE)

Value :

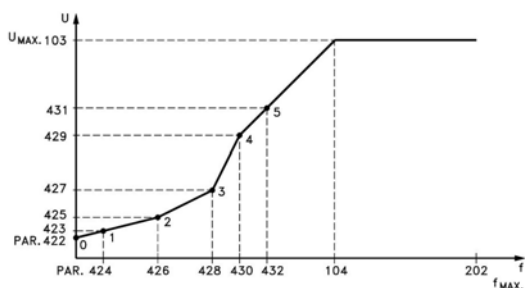
0.0 ~ $U_{VLT,MAX}$ (parameter 103) ★ 20.0 V (U0)
 ★ Factory setting of par. 103 (U1 ~ U5)

Function :

Parameters 422-432 can be used together with Special motor characteristics (par. 101). It is possible to make a U/f characteristic on the basis of six definable voltages and frequencies. Change of motor nameplate data (parameter 102 - 106) affects parameter 422.

Description of choice :

See the below drawing. Set the voltage desired at point 0~5.



424 F1 frequency (F1 FREQUENCY)

426 F2 frequency (F2 FREQUENCY)

428 F3 frequency (F3 FREQUENCY)

430 F4 frequency (F4 FREQUENCY)

432 F5 frequency (F5 FREQUENCY)

Value :

F1 frequency : 0.0 ~ par.426
 F2 frequency : par.424 ~ par.428
 F3 frequency : par.426 ~ par.430 ★ Factory sett. of par. 104
 F4 frequency : par.428 ~ par.432
 F5 frequency : par.430 ~ 1000 Hz

Function :

Set the frequency desired at the 1 ~ 5.

Description of choice :

See the above drawing. Set the freq. desired at point 1 ~ 5.

433 Torque control, open loop proportional gain (TOR-OL PROP.GAIN)

Value :

0 (OFF) ~ 500% ★ 100%

Function :

The proportional gain indicates how many times the error (the deviation between feedback signal and set point) is to be applied. Used together with *Torque control, open loop* (parameter 100).

Description of choice :

Fast control is obtained with a high gain, but if the gain is too high, the process may become unstable.

434 Torque control, open loop Integration time (TOR-OL INT.TIME)

Value :

0.002 ~ 2.000 sec ★ 0.02 sec

Function :

The integrator provides an increasing gain if there is a constant error between reference and current measuring signal. The greater the error, the quicker the gain increases. The integral time is the time required by the integrator to reach the same gain as the proportional gain. Used together with *Torque control, open loop* (parameter 100).

Description of choice :

Fast control is obtained if the integral time is short. However, this time may become too short, in which case the process may become unstable.

437 Process PID Normal/inverse control
(PROC NO/INV CTRL)

Value :

- ★ Normal (NORMAL) [0]
- Inverse (INVERSE) [1]

Function :

It is possible to choose whether the process regulator is to increase/reduce the output frequency.

This is done by having a difference between the reference signal and the feedback signal. Used together with *Process control, closed loop* (parameter 100).

Description of choice :

If the frequency converter is to reduce the output frequency in case the feedback signal increases, select *Normal* [0].

If the frequency converter is to increase the output frequency in case the feedback signal increases, select *Inverse* [1].

438 Process PID anti windup (PROC ANTI WINDUP)

Value :

- Off (DISABLE) [0]
- ★ On (ENABLE) [1]

Function :

It is possible to select whether the process regulator is to continue regulating on an error even if it is not possible to increase/reduce the output frequency. Used together with *Process control, closed loop* (parameter 100).

Description of choice :

The factory setting is *Enable* [1], which means that the integration link is adjusted in relation to the actual output frequency if either the current limit or the max./min. frequency has been reached. The process regulator will not engage again until either the error is zero or its sign has changed. Select *Disable* [0] if the integrator is to continue integrating on an error, even if it is not possible to remove the fault by such control.



NB !

If *Disable* [0] is selected, it will mean that when the error changes its sign, the integrator will first have to integrate down from the level obtained as a result of the former error, before any change to the output freq. occurs.

439 Process PID start frequency (PROC START VALUE)

Value :

 $f_{MIN} \sim f_{MAX}$ (parameter 201 and 202) ★ parameter 201

Function :

When the start signal comes, the frequency converter will react in the form of *Speed control, open loop* following the ramp. Only when the programmed start frequency has been obtained, will it change over to *Process control, closed loop*. In addition, it is possible to set a frequency that corresponds to the speed at which the process normally runs, which will enable the required process conditions to be reached sooner. Used together with *Process control, closed loop* (par. 100).

Description of choice :

Set the required start frequency.



NB !

If the frequency converter is running at the current limit before the desired start frequency is obtained, the process regulator will not be activated. For the regulator to be activated anyway, the start frequency must be lowered to the required output frequency. This can be done during operation.

440 Process PID proportional gain (PROC.PROP.GAIN)

Value :

0.00 ~ 10.00 ★ 0.01

Function :

The proportional gain indicates the number of times the error between the set point and the feedback signal is to be applied.

Used together with *Process control, closed loop* (parameter 100).

Description of choice :

Quick control is obtained by a high gain, but if the gain is too high, the process may become unstable.

441 Process PID integral time (PROC. INTEGR. T.)

Value :

0.01 ~ 9999.99 sec (OFF) ★ OFF

Function :

The integrator provides an increasing gain at a constant error between the set point and the feedback signal.

The greater the error, the quicker the gain will increase. The integral time is the time needed by the integrator to reach the same gain as the proportional gain. The gain is proportional to the speed at which the error changes. Used together with Process control, closed loop (parameter 100).

Description of choice :

Quick control is obtained at a short integral time. However, this time may become too short, which can make the process unstable. If the integral time is long, major deviations from the required set point may occur, since the process regulator will take a long time to regulate in relation to a given error.

442 Process PID differentiation time (PROC.DIFF.TIME)
Value :

0.00 (OFF) ~ 10.00 sec ★ 0.00 sec

Function :

The differentiator does not react to a constant error. It only provides a gain when the error changes. The quicker the error changes, the stronger the gain from the differentiator. The gain is proportional to the speed at which the error changes. Used together with *Process control, closed loop* (parameter 100).

Description of choice :

Quick control is obtained with a long differentiation time. However, this time may become too long, which can make the process unstable.

443 Process PID diff. gain limit (PROC. DIFF. GAIN)
Value :

5.0 ~ 50.0 ★ 5.0

Function :

It is possible to set a limit for the differentiator gain. The differentiator gain will increase if there are fast changes, which is why it can be beneficial to limit this gain, thereby obtaining a pure differentiator gain at slow changes and a constant differentiator gain where quick changes to the error occur. Used together with *Process control, closed loop* (par. 100).

Description of choice :

Select a limit to differentiator gain as required.

444 Process PID lowpass filter time (PROC FILTER TIME)
Value :

0.01 ~ 10.00 ★ 0.01

Function :

Oscillations on the feedback signal are dampened by the lowpass filter in order to reduce their impact on the process control. This can be an advantage e.g. if there is a lot of noise on the signal. Used together with *Process control, closed loop* (parameter 100).

Description of choice :

Select the desired time constant (τ). If a time constant (τ) of 100 ms is programmed, the break frequency for the lowpass filter will be $1/0.1 = 10$ RAD/sec., corresponding to $(10/2 \times \pi) = 1.6$ Hz. The process regulator will thus only regulate a feedback signal that varies by a frequency lower than 1.6 Hz. If the feedback signal varies by a higher frequency than 1.6 Hz, the Process regulator will not react.

445 Flying start (FLYING START)
Value :

★ Off (DISABLE) [0]
On (ENABLE) [1]

Function :

This function makes it possible to catch a motor, which is spinning freely because of a mains drop-out.

Description of choice :

Select *Disable* if this function is not required.
Select *Enable* if the frequency converter is to be able to "catch" and control a spinning motor.

446 Switching pattern (SWITCH PATTERN)
Value :

60°AVM (60°AVM) [0]
★ SFAVM (SFAVM) [1]

Function :

Choose between two different switching patterns: 60°AVM and SFAVM.

Description of choice :

Select *60°AVM* if the option of using a switching frequency up to 14/10 kHz is required. Derating of the rated output current $I_{VLT,N}$ is effected from a switching frequency of 4.5 kHz.

Select *SFAVM* if the option of using a switching frequency up to 5/10 kHz is required. Derating of the rated output current $I_{VLT,N}$ is effected from a switching frequency of 3.0 kHz.

447 Torque, speed feedback Torque compensation

(TOR-SF COMP.)

Value :

-100 ~ +100% ★ 0%

Function :

This parameter is only used if *Torque control, speed feedback* [5] has been selected in parameter 100. Torque compensation is used in connection with calibration of the frequency converter. By adjusting parameter 447, Torque compensation, the output torque can be calibrated.

Description of choice :

Set the required value.

448 Torque, speed feedback Gear ratio with encoder

(TOR-SF GEARRATIO)

Value :

0.001 ~ 100.000 ★ 1.000

Function :

This parameter is only used if *Torque control, speed feedback* [5] has been selected in parameter 100. If an encoder has been fitted to the gearshaft, a gear ratio must be set - otherwise the frequency converter will not be able to calculate the output frequency correctly. For a gear ratio of 1:10 (gearing down of motor rpm), set the parameter value to 10. If the encoder has been fitted directly on the motor shaft, set the gear ratio to 1.00.

Description of choice :

Set the required value.

449 Torque, speed feedback Friction loss

(TOR-SF FRIC.LOSS)

Value :

0.00 ~ 50.00% of rated motor torque ★ 0.00%

Function :

This parameter is only used if *Torque control, speed feedback* [5] has been selected in parameter 100. Set the friction loss as a fixed percentage loss of rated torque. In motor operation, the friction loss will be added to the torque, while in generating operation it will be deducted from the torque.

Description of choice :

Set the required value.

450 Mains voltage at mains fault (MAINS FAIL VOLT.)

Value :

180~240 V for 200-240 V units ★ 180 V
342~500 V for 380-500 V units ★ 342 V

Function :

This is where to set the voltage level at which parameter 407 Mains fault is to be activated. The voltage level for activating the mains fault functions must be lower than the rated mains voltage supplied to the frequency converter. As a rule of thumb, parameter 450 can be set to 10% below the rated mains voltage.

Description of choice :

Set the level for activating mains fault functions.



NB !

If this value is set at too high a level, the mains fault function set in parameter 407 can be activated, even if the mains voltage is present.

453 Speed closed loop gear ratio (SPEED GEARRATIO)

Value :

0.01 ~ 100.00 ★ 1.00

Function :

This parameter is only used if *Speed control, closed loop* [1] has been selected in parameter 100 Configuration. If the feedback has been fitted to the gearshaft, a gear ratio must be set - otherwise the frequency converter will not be able to detect an encoder loss.

For a gear ratio of 1:10 (gearing down of motor rpm), set the parameter value to 10.

If the encoder has been fitted directly on the motor shaft, set the gear ratio to 1.00.

Please note, that this parameter only has influence on the encoder loss function.

Description of choice :

Set the required value.

454 Dead time compensation (DEADTIME COMP)

Value :

- Off (OFF) [0]
- ★ On (ON) [1]

Function :

The active inverter dead time compensation which is part of the VLT 5000 control algorithm (VCC⁺) is causing instability at standstill when working in closed loop control. The purpose of this parameter is switching off the active dead time compensation to avoid instability.

Description of choice :

Select *Off* [0] to inactivate the dead time compensation.
 Select *On* [1] to activate the dead time compensation.

455 Frequency range monitor (MON. FREQ. RANGGE)

Value :

- Disable (DISABLE) [0]
- ★ Enable (ENABLE) [1]

Function :

This par. is used if warning 35 Out of frequency range must be turned off in the display in process control closed loop. This parameter does not affect the extended status word.

Description of choice :

Select *Enable* [1] to enable the readout in the display if warning 35 Out of frequency range occurs.
 Select *Disable* [0] to disable the readout in the display if warning 35 ut of frequency range occurs.

457 Phase loss function (PHASE LOSS FUNCT)

Value :

- ★ Trip (TRIP) [0]
- Warning (WARNING) [1]

Function :

Select the function which is to be activated if the mains imbalance becomes too high or if a phase is missing.

Description of choice :

At *Trip* [0] the frequency converter will stop the motor within a few seconds (depending on drive size).

At *Warning* [1] only a warning will be exported when a mains failure occurs, but in severe cases, other extreme conditions might result in a trip.



NB !

If Warning has been selected, the life expectancy of the drive will be reduced when the mains failure persists.



NB !

At phase loss, the internal cooling fans of some drive types cannot be powered. In order to avoid overheating, an external power supply can be connected to VLT 5032 - 5052 200 - 240 V, VLT 5075 - 5500 380 - 500 V and VLT 5075 - 5250 525 - 600 V, see Electrical installation.

483 Dynamic DC link compensation (DC LINK COMP.)

Value :

- Off [0]
- ★ On [1]

Function :

The frequency converter includes a feature, which ensures that the output voltage is independent of any voltage fluctuation in the DC link, e.g. caused by fast fluctuation in the mains supply voltage. The benefit is a very steady torque on motor shaft (low torque ripple) under most mains conditions.

Description of choice :

In some cases this dynamic compensation can cause resonance's in the DC link and should then be disabled. Typical cases are where a line choke or a passive harmonic filter (e.g. filters AHF005/010) is mounted in the mains supply to the frequency converter to suppress harmonics. Can also occur on mains with low short circuit ratio.

■ Serial communication 500-582

This group of parameter provide descriptions of VLT Frequency Converter with serial communication. This instruction do not include the description, please consult Danfoss for more setails.

★ = factory setting () = display text [] = value for use in communication via serial communication port

■ Technical functions 600-631
Parameter 600-605 Operating data

Value :

Parameter no.	Description	Unit	Range
600	Operating hours (OPERATING HOURS)	Hours	0-130,000.0
601	Hours run (RUNNING HOURS)	Hours	0-130,000.0
602	kWh counter (kWh COUNTER)	kWh	0-9999
603	No. of cut-ins (POWER UP'S)	Nos.	0-9999
604	No. of overtemps (OVER TEMP'S)	Nos.	0-9999
605	No. of overvoltages (OVER VOLT'S)	Nos.	0-9999

Function :

These parameters can be read out via the serial communication port and via the display in the parameters.

Description of choice :

Par. 600 Operating hours

Indicates the number of hours in which the frequency converter has been in operation. The value is updated in the frequency converter every hour and saved when the unit is turned off.

Par. 601 Hours run

Indicates the number of hours in which the frequency converter has been in operation since reset in parameter 619. The value is updated in the frequency converter every hour and saved when the unit is turned off.

Par. 602 kWh counter

States the kW consumption of the motor as a mean value over one hour, since the reset in parameter 618.

Par. 603 No. of cut-ins

States the number of power-ups of the supply voltage to the frequency converter.

Par. 604 No. of overtemps

States the number of temperature faults there has been on the frequency converter.

Par. 605 No. of overvoltages

States the number of overvoltages there has been on the frequency converter.

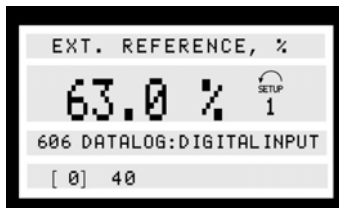
Parameter 606-614 Data log

Value :

Parameter no.	Description	Unit	Range
606	Digital inputs (LOG: DIGITAL INP)	Decimal	0~255
607	Control word (LOG: CONTROL WORD)	Decimal	0~65535
608	Status word (LOG: BUS STAT WD)	Decimal	0~65535
609	Reference (LOG: REFERENCE)	%	0~100
610	Feedback (LOG: FEEDBACK)	Par. 416	-999,999.999~999,999.999
611	Output frequency (LOG: MOTOR FREQ.)	Hz	0.0~999.9
612	Output voltage (LOG: MOTOR VOLT)	Volt	50~1000
613	Output current (LOG: MOTOR CURR.)	Amp	0.0~999.9
614	DC link voltage (LOG: DC LINK VOLT)	Volt	0.0~999.9

Function :

Via this parameter it is possible to see up to 20 data-logs, where [0] is the latest log and [19] the oldest. Each data-log is made every 160 ms as long as a start signal has been given. If a stop signal is given, the latest 20 data-logs will be saved and the values will be available on the display. This is useful, e.g. when carrying out service after a trip.



This parameter can be read out via the serial communication port or via the display.

Description of choice :

The data-log number is stated in square brackets: [1]. Data-logs are frozen if there is a trip and released when the frequency converter is subsequently reset. Data-logging is active while the motor is running. Free a data-log if there is a trip and release it when resetting the frequency converter. Data-logging is active when the motor is running.

Par. 606 Digital inputs

The value for the digital inputs is given as a decimal figure within the range of 0-255. The data-log number is stated in square brackets: [1]

Par. 607 Control word

The value for the control word is given as a decimal figure within the range of 0-65535.

Par. 608 Status word

The value for the bus status word is given as a decimal figure within the range of 0-65535.

Par. 609 Reference

The value of the reference is stated as a % in the interval 0-100%.

Par. 610 Feedback

The value is stated as the parameterised feedback.

Par. 611 Output frequency

The value of the motor frequency is stated as a frequency in the interval 0.0 - 999.9 Hz.

Par. 612 Output voltage

The value of the motor voltage is stated as Volts in the interval 50 - 1000V.

Par. 613 Output current

The value for the motor current is stated as Amps in the interval 0.0 - 999.9 A.

Par. 614 DC link voltage

The value of the DC link voltage is stated as Volts in the interval 0.0 - 999.9 V.

615 Fault log: Error code (F. LOG: ERROR CODE)

Value :

[Index 1-10]

Error code : 0-44

Function :

This parameter makes it possible to see the reason why a trip occurs. 10 (0-10) log values are stored. The lowest log number (1) contains the latest/most recently saved data value; the highest log number (10) contains the oldest data value.

Description of choice :

Given as a number code, in which the trip number refers to an alarm code. Reset the fault log after manual initialisation.

616 Fault log: Time (F. LOG: TIME)

Value :

[Index 1 - 10]

Function :

This parameter makes it possible to see the total number of operating hours before the trip occurred. 10 (0-10) log values are stored. The lowest log number [1] contains the latest/most recently saved data value, while the highest log number [10] contains the oldest data value.

Description of choice :

Read out as an option.

Indication range: 0.0 - 9999.9.

Reset the fault log after manual initialisation.

617 Fault log: Value (F. LOG: VALUE)

Value :

[Index 1 - 10]

★ = factory setting () = display text [] = value for use in communication via serial communication port

Function :

This parameter makes it possible to see at what current or voltage a given trip occurred.

Description of choice :

Read out as one value.

Indication range: 0.0 - 999.9.

Reset the fault log after manual initialisation.

618 Reset of kWh counter (RESET kWh COUNT)

Value :

- ★ No reset (DO NOT RESET) [0]
- Reset (RESET COUNT) [1]

Function :

Reset to zero of kWh hour counter (parameter 602).

Description of choice :

If *Reset* [1] has been selected and when the [OK] key is pressed, the kWh counter of the frequency converter is reset. This parameter cannot be selected via the serial port, RS 485.



NB !

When the [OK] key has been activated, the reset has been carried out.

619 Reset of hours-run counter (RESET RUN. HOUR)

Value :

- ★ No reset (DO NOT RESET) [0]
- Reset (RESET COUNT) [1]

Function :

Reset to zero of hours-run counter (parameter 601).

Description of choice :

If *Reset* [1] has been selected and when the [OK] key is pressed, the hours-run counter of the frequency converter is reset. This parameter cannot be selected via the serial port, RS 485.



NB !

When the [OK] key has been activated, the reset has been carried out.

620 Operating mode (OPERATING MODE)

Value :

- ★ Normal function (NORMAL OPERATION) [0]
Function with de-activated inverter (OPER. W/INVERT.DISAB) [1]
- Control card test (CONTROL CARD TEST) [2]
- Initialisation (INITIALIZE) [3]

Function :

In addition to its normal function, this parameter can be used for two different tests. Also, all parameters (except parameters 603-605) can be initialised. This function will not become active until the mains supply to the frequency converter has been turned off and then turned on again.

Description of choice :

Normal function [0] is selected for normal operation with the motor in the selected application.

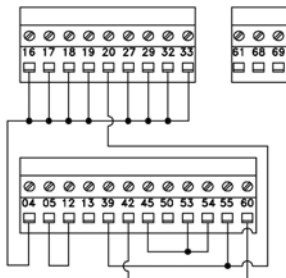
Function with deactivated inverter [1] is selected if control is desired over the influence of the control signal over the control card and its functions - without the inverter driving the motor.

Control card test [2] is selected if control of the analogue and digital inputs, as well as the analogue, digital relay outputs and the +10 V control voltage is desired. A test connector with internal connections is required for this test.

Use the following procedure for the control card test:

1. Select Control card test.
2. Cut off the mains supply and wait for the light in the display to go out.
3. Insert the test plug (see below).
4. Connect to mains.
5. The frequency converter expects the [OK] key to be pressed (if no LCP, set to Normal operation, when the frequency converter will start up as usual).
6. Carry out various tests.
7. Press the [OK] key.
8. Parameter 620 is automatically set to Normal operation.

If a test fails, the frequency converter will move into an infinite loop. Replace control card. Test plugs (connect the following terminals to each other):



Initialisation [3] is selected if the factory setting of the unit is desired without resetting parameters 500, 501 + 600 - 605 + 615 - 617. The motor must be stopped before initialisation can be carried out.

Procedure for initializing:

1. Select Initialisation.
2. Press the [OK] key.
3. Cut off the mains supply and wait for the light in the display to go out.
4. Connect to mains.

Manual initialisation can be carried out by holding down three keys at the same time as the mains voltage is connected.

Manual initialisation sets all parameters to the factory setting, except 600-605.

The procedure for manual initialisation is as follows:

1. Disconnect the mains voltage and wait for the light in the display to disappear.
2. Hold down [DISPLAY/STATUS]+[MENU]+[OK] while at the same time connecting the mains supply. The display will now read MANUAL INITIALIZE.
3. When the display reads UNIT READY, the frequency converter has been initialized.

621-631 Nameplate

Value :

Par. 621 VLT type (VLT TYPE)

Par. 622 Power section (POWER SECTION)

Par. 623 VLT ordering number (OPERATING NO)

Par. 624 Software version no. (SOFTWARE VERSION)

Par. 625 LCP identification number (LCP ID NO.)

Par. 626 Database identification number (PARAM DB ID)

Par. 627 Power section identin no. (POWER UNIT DB ID)

Par. 628 Application option type (APPLIC. OPTION)

Par. 629 Application option order no. (APPLIC. ORDERNO)

Par. 630 Communication option type (COM. OPTION)

Par. 631 Communication option order no (COM.ORDERNO)

Function :

The key data of the unit can be read out via the display or the serial communication port.

Description of choice :

Par. 621 VLT type : VLT Type indicates the unit size and basic function concerned.

For example: VLT 5008 380-500 V.

Par. 622 Power section : The power section states the given power section being used.

For example: Extended with brake.

Par. 623 VLT ordering number : Ordering number gives the ordering number of the VLT type in question.

For example: 175Z0072.

Par. 624 Software version number : Software version gives the version number.

For example: V 3,10.

Par. 625 LCP identification number : The key data of the unit can be read out via the display or the serial communication port.

For example: ID 1,42 2 kB.

Par. 626 Database identification number : The key data of the unit can be read out via the display or the serial communication port.

For example: ID 1,14.

Par. 627 Power section identification number : The key data of the unit can be read out via the display or the serial communication port.

For example: ID 1,15.

Par. 628 Application option type : This gives the type of application options fitted with the frequency converter.

Par. 629 Application option ordering number : This gives the ordering number for the application option.

Par. 630 Communication option type : This gives the type of communication options fitted with the frequency converter

Par. 631 Communication option ordering number : This gives the ordering number for the communication option.

■ Relay Option Card 700-711



NB !
Parameters 700-711 for the relay card are only activated if a relay option card is installed in the VLT 5000.

- 700 Relay 6, function (RELAY 6 FUNCTION)
- 703 Relay 7, function (RELAY 7 FUNCTION)
- 706 Relay 8, function (RELAY 8 FUNCTION)
- 709 Relay 9, function (RELAY 9 FUNCTION)

Value :
See description on page 133-134.

Function :
This output activates a relay switch. Relay outputs 6/7/8/9 can be used for showing status and warnings. The relay is activated when the conditions for the relevant data values have been fulfilled.
Activation/deactivation can be programmed in parameters 701/704/707/710 Relay 6/7/8/9, ON delay and parameters 702/705/708/711 Relay 6/7/8/9, OFF delay.

Description of choice :
See description on page 134-135.

- 701 Relay 6, ON delay (RELAY 6 ON DELAY)
- 704 Relay 7, ON delay (RELAY 7 ON DELAY)
- 707 Relay 8, ON delay (RELAY 8 ON DELAY)
- 710 Relay 9, ON delay (RELAY 9 ON DELAY)

Value :
0 ~ 600 sec ★ 0 sec

Function :
This parameter allows a delay of the cut-in time of relays 6/7/8/9 (terminals 1-2).

Description of choice :
Enter the required value.

- 702 Relay 6, OFF delay (RELAY 6 OFF DELAY)
- 705 Relay 7, OFF delay (RELAY 7 OFF DELAY)
- 708 Relay 8, OFF delay (RELAY 8 OFF DELAY)
- 711 Relay 9, OFF delay (RELAY 9 OFF DELAY)

Value :
0 ~ 600 sec ★ 0 sec

Function :
This parameter is used to delay the cut-out time of relays 6/7/8/9 (terminals 1-2).

Description of choice :
Enter the required value.

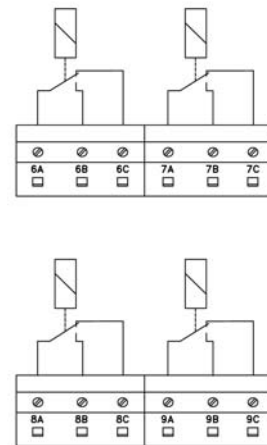
■ Electrical installation of the relay card

The relays are connected as shown below.

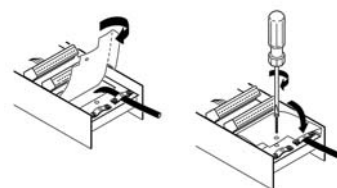
Relay 6-9:

A-B make, A-C break

Max. 240 V AC, 2 Amp.



To achieve double isolation, the plastic foil must be mounted as shown in the drawing below.



★ = factory setting () = display text [] = value for use in communication via serial communication port

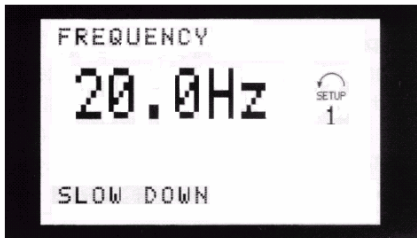
■ 服務

■ 故障排除

現象	處理方法
1. 馬達運轉不穩定	馬達運轉不穩定但無任何警告產生可能為參數設定錯誤。 調整馬達參數設定。 參數調整無效請聯絡 Danfoss 公司
2. 馬達無法運轉	確認是否屏幕顯示是否正常 假使屏幕顯示正常，確認是否有錯誤訊息顯示 有錯誤訊息顯示時，請參閱故障排除章節處理 無錯誤訊息顯示時，請參考現象 5 處理方式 假使無屏幕顯示，請確定輸入電壓是否正確 輸入電壓正常請參考現象 4 處理方式
3. 馬達無法執行煞車功能	請參考控制煞車功能章節
4. 無錯誤訊息及顯示屏幕	確認輸入保險絲是否熔毀 確認控制卡是否有過載的現象 假使確認控制卡有過載的現象及 24V 有無短路現象， 移除控制端子之插拔端子，確認是否有錯誤訊息顯示 假使無錯誤訊息顯然請與 Danfoss 公司聯絡
5. 馬達停止，顯示屏幕正常但無錯誤訊息	在操作器上按下 [START] 鍵 確認顯示屏幕是否凍結，即顯示屏幕無法改變或無法設計參數 假使顯示屏幕無法改變或無法設計參數， 請確認是否有使用隔離線並正確連接 假使顯示屏幕操作正常，確認所有馬達連接線是否正確 設定變頻器本地運轉模式 參數 002 = 操作器控制 參數 003 = 欲運轉之頻率 將 24V 與 端子 27 短路 確認是否可運轉 假使無法運轉請與 Danfoss 公司聯絡

■ 狀態信息

狀態信息出現在顯示屏幕上第四行，見下列。信息將在顯示屏幕上持續顯示約三秒鐘。



啓動順時針／逆時針 (START FORW/REV)

數字輸入端的輸入信號與參數數據相矛盾。

相對減少 (SLOW DOWN)

變頻器的輸出頻率按照在參數 219 中選擇的百分比降低。

相對增加 (CATCH UP)

變頻器的輸出頻率按照在參數 219 中選擇的百分比增加。

回授信號過高 (FEEDBACK HIGH)

回授信號值高於在參數 228 中設定的值。此信息僅在馬達轉動時顯示。

回授信號過低 (FEEDBACK LOW)

回授信號值低於在參數 227 中設定的值。此信息僅在馬達轉動時顯示。

輸出頻率過低 (FREQUENCY LOW)

輸出頻率低於在參數 225 中設定的值。此信息僅在馬達轉動時顯示。

輸出頻率過高 (FREQUENCY HIGH)

輸出頻率高於在參數 226 中設定的值。此信息僅在馬達轉動時顯示。

輸出電流過高 (CURRENT HIGH)

輸出電流高於在參數 224 中設定的值。此信息僅在馬達轉動時顯示。

輸出電流過低 (CURRENT LOW)

輸出電流低於在參數 223 中設定的值。此信息僅在馬達轉動時顯示。

最大煞車 (BRAKING MAX)

正在運行煞車。煞車功率超過參數 402 中所設定的極限值，並立即執行最佳煞車。

煞車 (BRAKING)

煞車正進行中。

加減速進行 (REM/RAMPING)

參數 002 選定為“外部控制”，且變頻器正根據所設加減速時間改變輸出頻率。

加減速進行 (LOCAL/RAMPING)

當參數 002 選定為“操作器控制”，且變頻器正根據所設加減速時間改變輸出頻率。

運行，操作器控制 (LOCAL/RUN OK)

參數 002 選定為“操作器控制”，並通過端子 18 或 19 發出啓動命令（端子 18：“啓動”或“脈衝啓動”，端子 19：“啓動反轉”）。

運行，外部控制 (REM/RUN OK)

參數 002 選定為“外部控制”，並通過端子 18，端子 19 或串列通信發出啓動命令（端子 18：“啓動”或“脈衝啓動”，端子 19：“啓動反轉”）。

變頻器準備就緒，外部控制 (REM/UNIT READY)

參數 002 選定為“外部控制”和參數 304 選定的“自由旋轉停機”，並端子 27 上信號為 0V。

變頻器準備就緒，操作器控制 (LOCAL/UNIT READY)

參數 002 選定為“操作器控制”和參數 304 選定為“自由旋轉停機”，並端子 27 上信號為 0V。

快速停機，外部控制 (REM/QSTOP)

參數 002 選定為“外部控制”，並端子 27（或是串列通信埠）上的快速停機信號使變頻器停機。

快速停機，操作器控制 (LOCAL/QSTOP)

參數 002 選定為“操作器控制”，並端子 27（或是串列通信埠）上的快速停機信號使變頻器停機。

直流煞車，外部控制 (REM/DCSTOP)

參數 002 中選定為“外部控制”，並數字輸入端（或是串列通信埠）上的直流煞車停機信號使變頻器停機。

直流煞車，操作器控制 (LOCAL/DCSTOP)

參數 002 中選定為“操作器控制”，並端子 27 (或是串列通信埠) 上的直流煞車停機信號使變頻器停機。

停機外部控制 (REM/STOP)

參數 002 中選定為“外部控制”，並且通過操作器或數字輸入端 (或是串列通信埠) 使變頻器停機。

停機操作器控制 (LOCAL/STOP)

參數 002 中選定為“操作器控制”，並且通過操作器或數字輸入端 (或是串列通信埠) 使變頻器停機。

操作器停機，外部控制 (REM/LCP STOP)

參數 002 中選定為“外部控制”，端子 27 上自由旋轉停機信號處於非生效時，使用操作器使變頻器停機。

操作器停機，操作器控制 (LOCAL/LCP STOP)

參數 002 中選定為“操作器控制”，端子 27 上自由旋轉停機信號處於非生效時，使用操作器使變頻器停機。

待機 (STAND BY)

參數 002 中選定為“外部控制”從數位輸入端 (或串列通信埠) 收到啟動信號時變頻器即啟動。

凍結輸出頻率 (FREEZE OUTPUT)

參數 002 中選定為“外部控制”，同時在參數 300、301、305、306 或 307 中選定為“凍結輸出頻率”，並且已經激活了有相關端子 (16、17、29、32 或 33) (或經串列通信埠)。

寸動運行，外部控制 (REM/RUN JOG)

參數 002 中選擇為“外部控制”，並在參數 300、301、305、306 或 307 中選定為“寸動”，並且已經激活了相關端子 (16、17、29、32 或 23) (或經串列通信埠)。

寸動運行，操作器控制 (LOCAL/RUN JOG)

參數 002 中選擇為“操作器控制”，並在參數 300、301、305、306 或 307 中選定為“寸動”，並且已經激活了相關端子 (16、17、29、32 或 23) (或經串列通信埠)。

馬達自動調諧 (AUTO MOTOR ADAPT)

馬達自動調諧功能運行中。

煞車測試完成 (BRAKECHECK OK)

煞車電阻和內部煞車晶體測試完成及正常。

快速放電完成 (QUICK DISCHARGE OK)

快速放電完成及正常。

過電壓控制 (OVER VOLTAGE CONTROL)

變頻器中間電路的電壓過高，變頻器正試圖透過增加輸出頻率來避免跳脫。

此功能在參數 400 中激活。

例外 × × × × (EXCEPTIONS × × × ×)

控制卡上的微處理器已停機並且變頻器無法工作。

其原因可能是主電源、馬達或控制器纜上的雜訊導致控制卡微處理器停機。

確保這些電纜線連接的電磁相容性正確。

減速停機，現場總線模式 (OFF 1)

變頻器以減速方式停機，停機命令通過現場總線或 RS485 埠發出 (見參數 512)。

減速停機，現場總線模式 (OFF 2)

變頻器以自由旋轉方式停機，停機命令通過現場總線或 RS485 埠發出 (見參數 512)。

減速停機，現場總線模式 (OFF 3)

變頻器以快速方式停機，停機命令通過現場總線或 RS485 埠發出 (見參數 512)。

■ 警告信息 (Warning)

警告出現在第 2 行閃爍。第 1 行為警告的說明。



■ 警報信息 (Alarm)

警報代號將顯示在第 2 行。第 3 行將出現說明。



警告 1 (WARNING 1)

10V 電源過低 (10 VOLT LOW)

控制卡端子 50 的 10 V 電壓低於 10 V。最大電流 17 mA/最小電阻值 590 Ω。從端子 50 隔離一些負載，因為 10 V 電源已經過載。另可串列電阻作補償。

警告/警報 2 (WARNING/ALARM 2)

信號浮零故障 (LIVE ZERO ERROR)

當變頻器檢測到端子 53, 54, 60 的浮零值低於設定值的 50%。端子 53, 54, 60 可以設定浮零值，以檢測信號系統的正常存在。端子 53, 54 的浮零數值由用戶設定，端子 60 的浮零值為 4 mA。

警報/警告極限：

VLT 5000	3 ×200-240V [VDC]	3 ×380-500V [VDC]	3 ×525-600V [VDC]
欠電壓	211	402	557
低電壓警告	222	423	613
高電壓警告	384/405	801/840	943/965
過電壓	425	855	975

上述電壓為 VLT 變頻器中間電路直流電壓，容許偏差為±5%。電源電壓為中間電路直流電壓除以 1.35。

警告 5 (WARNING 5)

高電壓警告 (DC LINK VOLTAGE HIGH)

若中間電路直流電壓 (DC) 高於電壓警告值，變頻器將送出警告信息，馬達將仍持續進行。(見上表)

可能原因：是電網電壓過高或輸出頻率下降過快造成機械負載向變頻器充電。

解決辦法：檢查輸入電壓、延緩下降時間或加裝煞車功能。

警告/警報 3 (WARNING/ALARM 3)

無馬達 (NO MOTOR)

馬達檢查功能 (參數 122) 給出變頻器輸出端上未連接馬達。

警告/警報 4 (WARNING/ALARM 4)

電源缺相 (MAINS PHASE LOSS)

電源端缺少一相或主電壓不平衡過大。檢查變頻器的電源電壓或電流。VLT 規定的電源不平衡度為額定電壓的±2% (IEC 標準)。過長輸入線路傳輸或交流接觸器觸點氧化不均勻，亦將產生此故障。另外，若變頻器之整流橋出現故障，此信息亦會出現。

警告 6 (WARNING 6)

低電壓警告 (DC LINK VOLTAGE LOW)

若中間電路直流電壓 (DC) 低於電壓警告值，變頻器將警告信息，馬達將持續運行。(見上表)

可能原因：電網電壓過低、電網缺相或變頻器中間電路故障。
解決辦法：檢查電網、檢測變頻器中間電路。

警告/警告 7 (WARNING/ALARM 7)**過電壓 (DC LINK OVERVOLT)**

若中間電路電壓 (DC) 超過逆變器過電壓極限 (見上頁表)。變頻器將在超過參數 410 所設時間之後跳脫。

此外，顯示屏幕上將給出該電壓。通過連接煞車電阻 (若變頻器有內裝煞車斬波器、EB 或 SB)，或通過延長參數 410 中選擇的時間，可將該故障消除。

此外，可在參數 400 中激活“煞車功能/過電壓控制”。

警告/警報 8 (WARNING/ALARM 8)**欠電壓 (DC LINK UNDERVOLT)**

如果中間電路電壓 (DC) 降到低於逆變器欠壓極限 (見上頁表)，變頻器將檢查 24V 供電是否接通。

如果未連接 24V 供電，變頻器將在一段給定時間後跳脫。

此外，電壓將在顯示屏幕上給出檢查供電壓是否與變頻器相匹配。

警告/警報 9 (WARNING/ALARM 9)**逆變器過載 (INVERTER TIME)**

逆變器的電子熱保護顯示出變頻器由於過載即將斷開 (輸出電流過高，時間過長)。電子熱保護計量器在 98% 時送出警告信號，達到 100% 時則跳脫並警報。計量器若不降到 90% 以下，變頻器是無法復歸的。故障原因可能由於機械系統超載如幫浦和風機系統的管網破損、負載設計不合理等造成變頻器長時間過載。

警告/警報 10 (WARNING/ALARM 10)**馬達過熱 (MOTOR TIME)**

電子熱動電驛 (ETR) 保護裝置顯示馬達過熱。用參數 128 (馬達熱保護) 可選擇變頻器在馬達熱保護達到 100% 時送出警告還是送出警報。

故障原因是馬達過載，電流超過馬達預設額定電流的 100%，且持續時間過長。檢查馬達負載及馬達參數 102-106 設定是否正確。

警告/警報 11 (WARNING/ALARM 11)**馬達熱敏電阻 (MOTOR THERMISTOR)**

馬達已經過熱或熱敏電阻已經斷開。參數 128 (馬達熱保護) 允許選擇讓變頻器進行警告還是警報。檢查 PTC 熱敏電阻是否已正確連接至端子 53 或 54 (類比輸入) 與端子 50 (+10V 電源) 之間。

警告/警報 12 (WARNING/ALARM 12)**過轉矩極限 (TORQUE LIMIT)**

轉矩高於在參數 221 或 222 中設定的數值。檢查上述參數的設定值，檢查馬達與負載的匹配情況。

警告/警報 13 (WARNING/ALARM 13)**過電流 (OVER CURRENT)**

電流已超過了逆變器的峰值電流極限 (約為額定輸出電流的 200%)。警告將持續大約 1-2 秒後變頻器將跳脫並發出警報。關掉變頻器並檢查馬達軸是否能夠轉動、馬達規格是否與變頻器匹配、馬達電纜是否故障。

警報 14 (ALARM 14)**接地故障 (EARTH FAULT)**

輸出部份發生對地漏電，可能是變頻器與馬達之間的電纜絕緣老化或馬達失修。關掉變頻器並排除故障。

警報 15 (ALARM 15)**開關模式故障 (SWITCH MODE FAULT)**

開關電源 (內部電源) 出現故障。請與 Danfoss 聯繫。

警報 16 (ALARM 16)**短路 (CURR. SHORT CIRCUIT)**

馬達端子或馬達中出現短路。可能原因為馬達絕緣損壞。

警告/警報 17 (WARNING/ALARM 17)**串列通信時間截止 (STD BUS TIMEOUT)**

變頻器串列通信中止。只有當參數 514 (總線開關截止功能) 沒有設定為 OFF (關閉) 時，警告才會起作用。若參數 514 已設定為“停機和跳脫” [5]，則將先送出警告信號，然後減速到跳脫同時送出警報信號。請增加參數 513 的總線時間截止設定值。

警告/警報 18 (WARNING/ALARM 18)**HPFB 總線時間截止 (HPFB TIMEOUT)**

變頻器通信卡選項上沒有串列通信信號。警告起作用的前提是參數 804 (總線時間截止設定功能) 沒有設定為 OFF。若參數 804 已設定為“停機和跳脫”則將先警告，然後減速及跳脫，同時警報。請增加參數 803 的總線時間截止設定值。

警告 19 (WARNING 19)**電力卡 EEprom 故障 (EE ERROR POWER CARD)**

電力卡 EEprom 發生故障。變頻器仍可繼續工作，但在下次送電時可能會失靈。請與 Danfoss 聯繫。

警告 20 (WARNING 20)**控制卡 EEprom 故障 (EE ERROR CTRL CARD)**

控制卡 EEprom 發生故障。變頻器仍可繼續工作，但在下次送電時可能會失靈。請與 Danfoss 聯繫。

警報 21 (ALARM 21)

馬達自動調諧 AMA 正常 (AUTO MOTOR ADAPT OK)

馬達自動調諧正常，變頻器一切就緒，可以進行。

警報 22 (ALARM 22)

馬達自動調諧 AMA 不正常 (AUTO MOT ADAPT FAIL)

馬達自動調諧過程中發現故障。顯示屏幕示出的文字說明一故障信息。文字後的數字為故障代碼，有關說明見參數 615 中的故障記錄。

檢查 103, 105 (CHECK P.103,105) [0]

參數 102, 103 或 105 設定錯誤。改正設定後再重新開始 AMA。

參數 105 功率太小 (LOW P.105) [1]

馬達容量太小，不能執行 AMA。要想執行 AMA 功能，馬達額定電流 (參數 105) 必須大於變頻器額定輸出電流的 35%。

阻抗不對稱 (ASYMMETRICAL IMPEDANCE) [2]

AMA 檢測出系統連接的馬達阻抗不對稱。該馬達可能已經損壞。

馬達過大 (MOTOR TOO BIG) [3]

系統連接的馬達容量過大，不能進行 AMA。參數 102 的設定與所使用的馬達不匹配。

馬達過小 (MOTOR TOO SMALL) [4]

系統連接的馬達容量過小，不能進行 AMA。參數 102 的設定與所使用的馬達不匹配。

暫停 (TIME OUT) [5]

AMA 失敗，因為量測信號含有雜訊。可嘗試多次啓動 AMA，直到能執行 AMA 為止。請注意，反覆執行 AMA 可能導致馬達過熱，使定子電阻 R_s 增大。但大多數情況下這並不危及人員設備損傷。

使用者中斷 (INTERPUPTED BY USER) [6]

AMA 被用戶中斷。

內部故障 (INTERNAL FAULT) [7]

變頻器發生內部故障。請與你的 Danfoss 供應商聯繫。

限值故障 (LIMIT VALUE FAULT) [8]

馬達參數值超出變頻器正常工作所允許的範圍。

馬達旋轉 (MOTOR ROTATES) [9]

馬達轉軸旋轉。應確保負載不使馬達轉軸旋轉，然後再啓動 AMA。



注意！

AMA 僅在測試過程中沒有警報才能完整進行。

警告/警報 23 (WARNING/ALARM 23)

煞車檢查故障 (BRAKE TEST FAILED) :

煞車檢查僅在通電後運行。如果在參數 404 中選擇了“警告”，煞車檢查發現故障時即發出警告。

如果在參數 404 中選擇了“跳脫”，當煞車檢查發現故障時變頻器將跳脫。煞車檢查可因以下原因失敗：

未連接煞車電阻或發生連接故障；煞車電阻有缺陷或煞車晶體有缺陷。警告或警報將意味著煞車功能仍有效。

警告 25 (WARNING 25)

煞車電阻短路 (BRAKE RESISTOR FAULT) :

進行過程中煞車電阻受到監測，如發生短路，煞車功能被切斷並產生警報。儘管失去了煞車功能，變頻器仍可工作。應將變頻器關閉並更換煞車電阻。

警告/警報 26 (WARNING/ALARM 26)

煞車電阻功率 100% (BRAKE PWR WARN 100%) :

傳送到煞車電阻的功率為前 120 秒期間的平均值，並根據煞車電阻的電阻值 (參數 401) 和中間電路的電壓按百分比計算。當耗散的煞車功率高於 100% 時，警告即開始。若在參數 403 中選擇了“跳脫”，變頻器將跳脫並同時警報。

警告 27 (WARNING 27)

煞車晶體故障 (BRTAKE IGBT FAULT) :

運轉過程中煞車晶體受到監測，如發生短路，煞車功能即被切斷並發出警告。變頻器將仍能運行，但因為煞車晶體已短路，所以即使在煞車電路不工作時相當大的功率仍傳送到煞車電阻上。應關閉變頻器並更換煞車晶體。



警告：如果煞車晶體短路，會有相當大的功率傳送到煞車電阻上的可能。

警報 29 (ALARM 29)

散熱器溫度過高 (HEAT SINK OVER TEMP.)

如果變頻器的型號為 IP00 或 IP20，則散熱器的斷路溫度為 90°C。如果使用 IP54，則斷路溫度為 80°C，容許範圍為 ±5°C。溫度故障在散熱器溫度低於 60°C 時才可復歸。

造成溫度故障的主要原因有：環境溫度過高、馬達電纜過長、載波頻率過高、異物覆蓋變頻器。

警報 30 (ALARM 30)
馬達 U 相缺相 (MISSING MOT. PHASE U)

變頻器與馬達之間的 U 相缺相。關閉變頻器，檢查馬達 U 相。

警報 31 (ALARM 31)
馬達 V 相缺相 (MISSING MOT. PHASE V)

變頻器與馬達之間的 V 相缺相。關閉變頻器，檢查馬達 V 相。

警報 32 (ALARM 32)
馬達 W 相缺相 (MISSING MOT. PHASE W)

變頻器與馬達之間的 W 相缺相。關閉變頻器，檢查馬達 W 相。

警告/警報 34 (WARNING/ALARM 34)
Profibus 通信故障 (PROFIBUS COMMUNICATION FAULT) :

通信選項卡上的 profibus 總線不工作。

警告 35 (WARNING 35)
超出頻率範圍 (OUT OF FREQUENCY RANGE) :

如果輸出頻率達到其“輸出頻率下限” (參數 201) 或“輸出頻率上限” (參數 202)，此警告即激活。若變止器正處於“閉迴路製程控制” (參數 100) 狀態，該警告將在顯示牌上出現。若 VLT 變頻器為另一狀態，警告語 2 中的信號位 008000 “超出頻率範圍” 將激活顯示屏幕上並無警告。

警告/警報 36 (WARNING/ALARM 36)
主電源故障 (MAINS FAILURE) :

只有當變頻器的主電源斷開並且參數 407 “主電源故障” 設定值不是“關閉”時，此警告/警報激活。若在參數 407 設定“按減速時間並跳開” [2]，變頻器將首先發出警告，然後減速並跳脫，同時警報，核查變頻器的保險絲。

警報 37 (ALARM 37)
逆變器故障 (INVERTER FAULT)

IGBT 或功率卡發生故障。

請與 Danfoss 聯繫。

馬達自動調諧警告 39-42

馬達自動調諧停止。因為某些參數可能設定錯誤、所使用的馬達容量過大或過小，無法進行 AMA。這時，必須按下 [CHANGE DATA] 鍵選擇“繼續”按 [OK] 鍵確認，或選擇“停止”按 [OK] 鍵確認。如果需要改變參數，則應選擇“停止”然後再啟動 AMA。

警告 39 (WARNING 39)
檢查參數 104、106 (CHECK P. 104, 106)

參數 102、104 或可能設定不正確，檢查設定後選擇“繼續”或按“停止”鍵停止工作。

警告 40 (WARNING 40)
檢查參數 103、105 (CHECK P. 103, 105)

參數 102、103 或可能設定不正確，改正設定後再重新啟動 AMA。

警告 41 (WARNING 41)
馬達過大 (MOTOR TOO BIG)

所使用的馬達可能過大，所以無法執行 AMA。

參數 102 P_{M,N} (馬達功率) 可能與所使用的馬達不匹配。檢查馬達，然後選擇“繼續”或按“停止”鍵停止工作。

警告 42 (WARNING 42)
馬達過小 (MOTOR TOO SMALL)

所使用的馬達可能過小，所以無法執行 AMA。

參數 102 P_{M,N} (馬達功率) 可能與所使用的馬達不匹配。檢查馬達，然後選擇“繼續”或按“停止”鍵停止工作。

警報 43 (ALARM 43)
煞車故障 (BRAKE FAULT)

煞車器上發生故障。顯示屏幕上顯示故障信息。文字後的數字為故障代碼，它可在參數 615 的故障記錄中查出。

煞車器檢查失敗 (BRAKE CHECK FAILED) [0]

在通電的過程中進行的煞車器檢查表示煞車器已被切斷連接。應核查煞車器是否連接正確並且是否未被切斷連接。

煞車電阻短路 (BRAKE RESISTOR FAULT) [1]

煞車輸出已短路，更換煞車電阻。

煞車晶體 IGBT 短路 (BRAKE IGBT FAULT) [2]

煞車晶體已短路。此故障意味著變頻器不能停止煞車並因此使煞車電阻持續供電。

警報 44 (ALARM 44)
編碼器失效 (ENCODER FAULT)

編碼器信號在埠 32 或 33 中斷，檢查連接。