

# EE85系列

## 管道安装型CO<sub>2</sub>变送器和开关

EE85系列管道安装型CO<sub>2</sub>变送器和开关为暖通空调领域应用设计。它采用红外线工作原理，特有的自动校准程序可对红外源老化进行补偿，从而保证了其卓越的长期稳定性。

把变送器安装在管道内，变送器与管道之间的空气对流形成一小股气流。空气透过薄膜过滤器进入CO<sub>2</sub>敏感元件，这种封闭的气流循环可以有效防止污染CO<sub>2</sub>敏感元件。

测量范围为0...2000ppm和0...5000ppm，都可对应0...5V, 0...10V或4...20mA的模拟信号输出。另外还有可调整设定点及滞后的开关量输出供用户选择。

利用标准的安装法兰，可实现对仪器的便捷安装。



### 典型应用

**HVAC 暖通空调系统**  
 节能通风控制

### 特点

安装简便  
 造型美观  
 自动校准  
 溯源至国际标准

测量范围: 0...2000ppm/0...5000ppm  
 模拟信号或开关量输出

### 技术数据

#### 测量值

#### CO<sub>2</sub>

测量原理	非分散红外线技术(NDIR)		
传感器	E+E双源红外系统		
测量范围	0...2000ppm / 0...5000ppm		
精度(20°C和1013mbar时)	0...2000ppm: < ±(50ppm + 2%*m.v.) 0...5000 ppm: < ±(50ppm + 3%*m.v.) 溯源至由NIST, PTB, BEV...等管理的国际标准		
63	<	120s	
温度系数	t	yp. 2ppm CO <sub>2</sub> /°C	
年漂移量	typ. 20ppm/年		
取样频率	约30s		

#### 输出

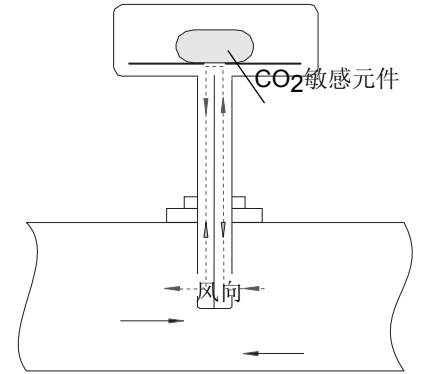
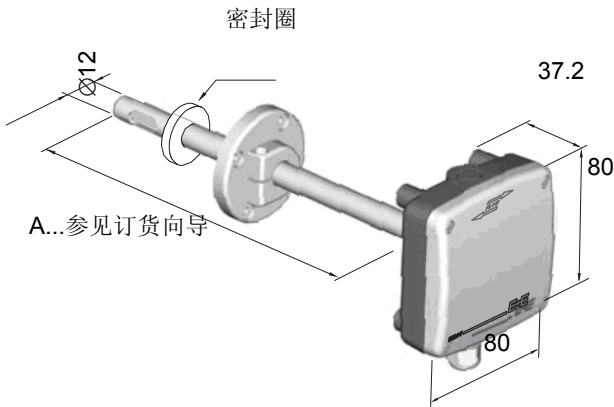
<b>模拟量输出</b>			
0...2000ppm / 0...5000ppm	0 - 5V	-1mA < I <sub>L</sub> < 1mA	
	0 - 10V	-1mA < I <sub>L</sub> < 1mA	
	4 - 20mA	RL < 500 Ohm	
<b>开关量输出</b>			
最大开关电压	50V AC / 60V DC		
最大开关负载	1A (50V AC时)	1A (24V DC时)	
最小开关负载	1mA (5V DC时)		
接触材料	镀金或镀银		

#### 概述

供电电源SELV	24V AC ±20%	15 - 35V DC	SELV = 可靠安全电压
额定功率	< 3W		
预热时间 <sup>2)</sup>	< 5分钟		
外壳 / 防护等级	PC / 机体: IP65, 探头: IP20		
电缆规格 M16	x 1.5	电缆直径Ø 4.5 - 10 mm	
电路连接	接线端子最大1.5 mm <sup>2</sup> (AWG 16)		
电磁兼容标准	EN 61000-6-3	ÖVE EN61326-1+A1+A2:05.2002	CE
	EN 61000-6-1	F CC Part 15 ICES-003 B级	
工作温度范围和环境条件	-5...55°C		0...95% RH (不结露)
储存温度范围和环境条件	-20...60°C		0...95% RH (不结露)

1) 最小流速1m/s.

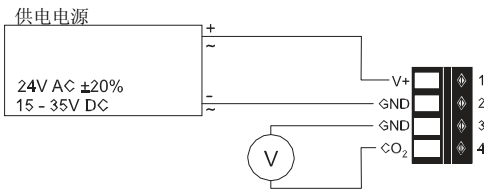
2) 工作预热时间依具体情况而定。



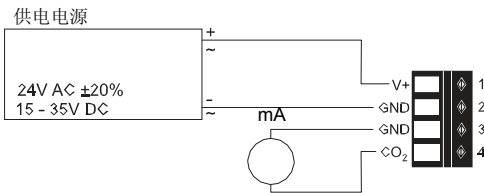
## 电路连接图

### 模拟量输出

#### EE85-xC2/3x

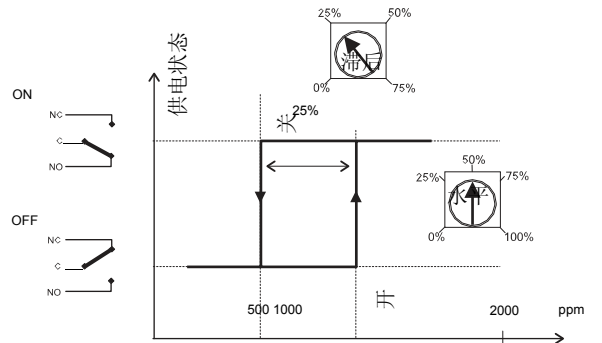
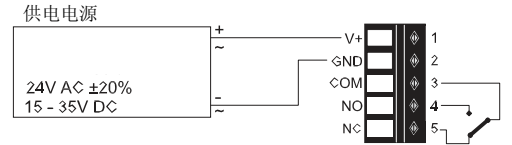


#### EE85-xC6x



### 开关量输出

#### EE85-xCSx



## 订货向导

测量范围	型号	输出	探头长度
0...2000ppm	(2) CO <sub>2</sub> (C)	0 - 5V (2)	(指尺寸图中“A”部分) 50mm (2)
0...5000ppm	(5)	0 - 10V (3)	200mm (5)
		4 - 20mA (6)	
		开关量输出 (S)	
EE85-			

## 订货示例

#### EE85-5C35

测量范围: 0...5000ppm  
型号: CO<sub>2</sub>  
输出: 0 - 10V  
探头长度: 200mm