

EE80系列

暖通空调用CO₂、相对湿度和温度变送器及开关

EE80 系列建立了暖通空调领域 CO₂ 测量的新标准。CO₂，相对湿度和温度测量的开关包含在同一个模块中。

EE80 的基础型号 - CO₂ 和温度测量一体式 - 通过安装一个插拔式湿度测量模块，就可便捷的实现功能扩展。

CO₂ 的测量采用红外线工作原理，其特有的自动校准程序可对红外源老化进行补偿，从而保证了其卓越的长期稳定性。

EE80 提供模拟信号输出。利用显示器（选项）可以即时显示实际测量的数据。

另外增加了一个可调节开关点和开关滞后的开关输出选项。

多种模块形式针对客户的需要提供了最佳解决方案。



典型应用

住宅及办公地区楼宇控制
 通风控制

特点

CO₂ / RH / T 测量三合一
 插拔式湿度测量模块
 模拟输出或开关输出
 造型美观
 可选显示
 安装简便
 长期稳定性好

技术数据

测量指标

CO₂

测量原理	非分散红外线技术 (NDIR)	
传感器	E+E双源红外线系统	
测量范围	0 - 2000ppm	0 - 5000ppm
精度	0 - 2000ppm:	< ± (50ppm + 测量值的2%)
(在20°C (68°F和1013mbar时))	0 - 5000ppm:	< ± (50ppm + 测量值的3%)
相应时间 t_{63}	< 90秒	
温度系数	2ppm CO ₂ /°C	
年漂移量	20ppm / 年	
取样频率	0.5分钟	

相对湿度

测量原理	电容性原理	
湿敏元件	HC103	
工作范围 ¹⁾	10 - 90% RH	
精度 (20°C时)	±3% RH (30 - 70% RH)	±5% (10 - 90% RH)

温度

精度 (20°C时)	±0.3°C (±0.54°F)	±0.7°C (4 - 20mA输出时)
------------	------------------	----------------------

输出

模拟输出

0 - 2000/5000 ppm / 0 - 100% RH / 0 - 50°C	0 - 5V 0 - 10V 4 - 20mA	-1mA < I _L < 1mA -1mA < I _L < 1mA R _L < 500 Ohm
--	-------------------------------	--

开关量输出

最大开关电压	50V AC / 60V DC	
最大开关负载	1A (50V AC时)	1A (30V DC时)
最小开关负责	1mA (5V DC时)	
连接材质	镀金或镀银	

概述

SELV供电电源	24V AC ±20%	15 - 35V DC	SELV = 安全特低电压
额定功率	< 3 W		
预热时间 ²⁾	< 5 分钟		

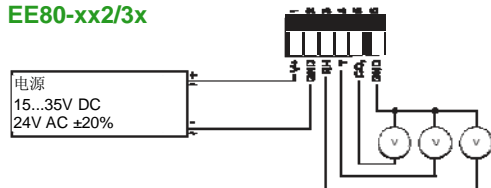
显示	LCD: 交替显示 CO ₂ (ppm) / T (°C 或 °F) / RH (% RH)		CE
电路连接	接线端子最大: 1.5 mm ² (AWG16)		
电磁兼容标准	EN 61000-6-3 EN 61000-6-1	EN61326-1+A1+A2:05.2002	
工作温度范围	0 - 90% RH (不结露) / -5 - 55°C		
储存温度范围	0 - 90% RH (不结露) / -20 - 60°C		

- 1) 参见湿敏元件 HC103工作范围!
- 2) 工作预热时间视具体情况而定。

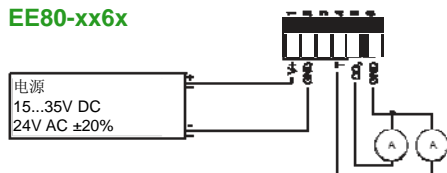
电路连接图

模拟输出

EE80-xx2/3x

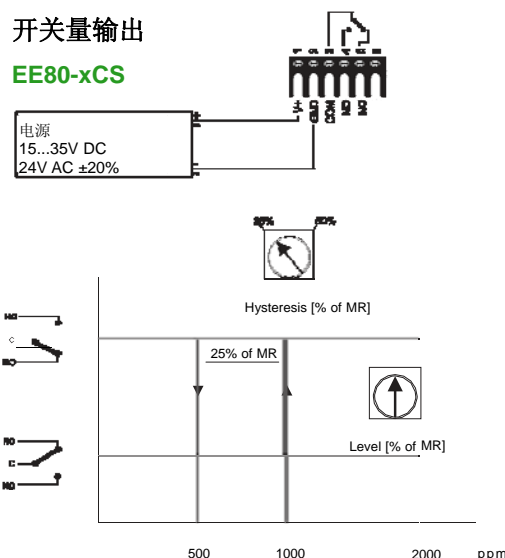


EE80-xx6x

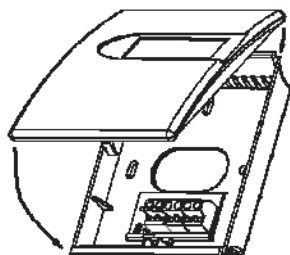


开关量输出

EE80-xCS



结构尺寸 (mm)



外壳材料: PC
防护等级: IP20
外壳颜色: 上盖: RAL 9003 (象牙白)
下盖: RAL 7035 (浅灰)
(其它颜色可根据客户需要而定)

W x H x D = 85 x 100 x 26mm (3.3 x 3.9 x 1")

订货向导

EE80 电压 / 电流 输出:

工作范围	型号	输出	显示	温度单位	温度范围
0 - 2000ppm	(2) CO ₂ + T	(CT) 0-5V	否	°C	0 - 50°C
0 - 5000ppm	(5) CO ₂ + T + RH	(CTF) 0-10V	是	°F	-5 - 55°C
		(6) 4-20mA			0 - 40°C
					其它
EE80-					

*) 电流输出(6)不可选CTF型

EE80 开关量输出:

工作范围	型号	输出
0 - 2000ppm	(2) CO ₂	(C) 开关量输出
0 - 5000ppm	(5)	(S)
EE80-		

订货示例

EE80-2CT3D04-T04

以电压输出为例:

工作范围: 0 - 2000ppm
型号: CO₂ + T
输出: 0-10V
显示: 带显示
温度单位: °C
温度范围: 0 - 50°C

附件

- 湿度插拔模块 (HA011003)