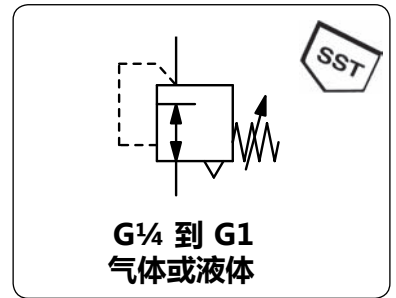


# REB全不锈钢减压阀

<b>描述</b>	金属对金属密封保证最小的内部和外部泄漏，同时减压阀膜片为波纹式设计，对任何腐蚀，非腐蚀性或有毒气体精确调节。对液体压力调节也非常方便。食品级认证，可用于牛奶、饮料灌装系统。
<b>适合介质</b>	气体或液体
<b>入口压力</b>	max. 25 bar
<b>调压方式</b>	T型手柄，带锁装置
<b>排放功能</b>	无排放功能
<b>压力表接口</b>	阀体两边各有一个G1/4压力表接口，并提供一个堵头，方便减压阀安装在任何位置。
<b>安装方向</b>	任意
<b>工作温度</b>	NBR 0 ) -90 ) ,在适当条件下的压缩空气可达到-20 ) FKM 0 ) - 120 ) ,在适当条件下的压缩空气可达到 - 30 ) EPDM 0 ) -150 ) ,在适当条件下的压缩空气可达到 -30 )
<b>材质</b>	阀体: 316L不锈钢 膜片: FKM, 可选NBR/Buna-N, EPDM或PTFE



尺寸			K <sub>v</sub> 值	流量	最大入口压力	接口	出口压力	型号
A	B	C	(m <sup>3</sup> /h)	m <sup>3</sup> /h <sup>*1</sup>	l/min <sup>*1</sup>	G	bar	

不锈钢减压阀								用于液体，最大入口压力 8/25 bar，无排放，FKM		REB	
92	200	42	1.0	66	1100	8	G <sup>1</sup> / <sub>4</sub>	0.2	3.0	REB-02B	
								1.0	10	REB-02D	
								2.0	16	REB-02E	
								0.2	3.0	REB-04B	
								1.0	10	REB-04D	
								2.0	16	REB-04E	
122	250	49	4.0	252	4200	8	G <sup>1</sup> / <sub>2</sub>	0.2	3.0	REB-A4B	
								1.0	10	REB-A4D	
								2.0	16	REB-A4E	
								0.2	3.0	REB-06B	
								1.0	10	REB-06D	
								2.0	16	REB-06E	
						8	G <sup>3</sup> / <sub>4</sub>	0.2	3.0	REB-08B	
								1.0	10	REB-08D	
								2.0	16	REB-08E	
								0.2	3.0	REB-08B	
								1.0	10	REB-08D	
								2.0	16	REB-08E	



REB-02B, 配件: 压力表



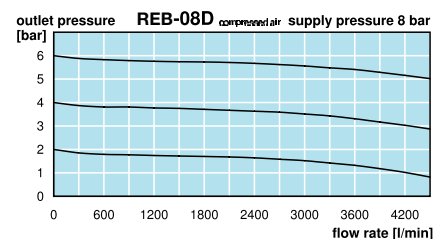
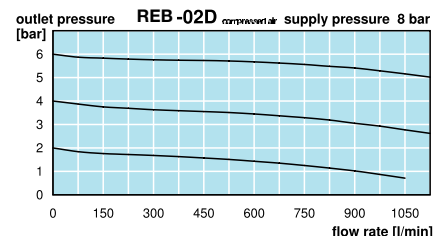
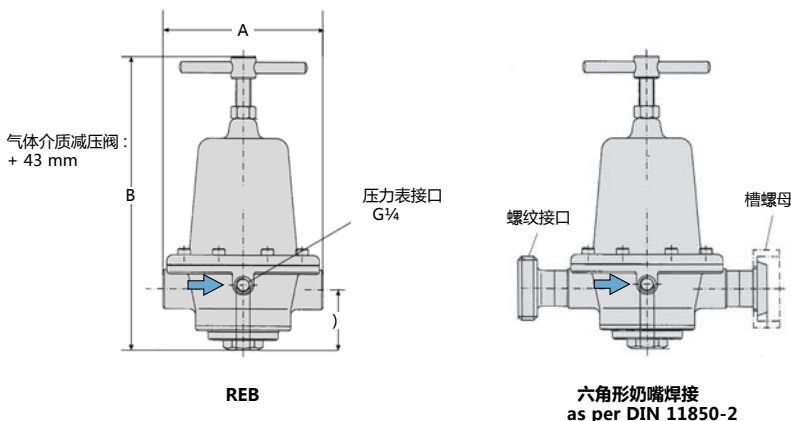
REB-A4D, 配件: 压力表

## 特殊可选

气体介质	无自排放, 高度 + 43 mm	REB-.. J
NBR/Buna-N 膜片		REB-.. H
EPDM 膜片	FDA认证	REB-.. E
PTFE 膜片	FKM膜片包裹特氟龙涂层, 耐强腐蚀	REB-.. I
脱油脂	适合于氧气	REB-.. L
法兰接口	PN40, DN15到DN25	REB-.. F
六角形奶嘴焊接	DIN 3239 / DIN 11850-2 / ISO 4200, DN 8到DN 25	REB-.. A
奶管接口		REB-.. M

## 附件

压力表	Ø 50 mm, *2 bar, G <sup>1</sup> / <sub>4</sub>	用于 G <sup>1</sup> / <sub>4</sub> 和 G <sup>1</sup> / <sub>2</sub> (04)	MS5002-..*2
	Ø 63 mm, *2 bar, G <sup>1</sup> / <sub>4</sub>	用于 G <sup>1</sup> / <sub>2</sub> (A4) 和 G1	MS6302-..*2



\*1 在8 bar 入口压力, 6 bar 出口压力和1 bar 压降  
\*2 04 = 0 4 bar, 10 = 0 10 bar, 16 = 0 16 bar



Order example:  
**REB-02B**  
www.duray-control.cn