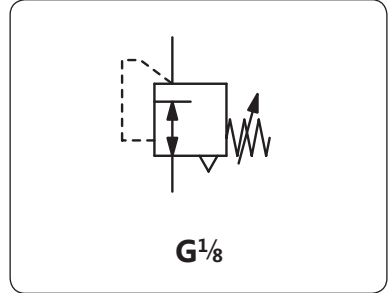


# RJ 小型精密减压阀

□ 35 mm



<b>描述</b>	小型膜片式精确调压阀体积小、重量轻、精度高、气量消耗小
<b>适用介质</b>	无腐蚀性气体
<b>入口压力</b>	max. 10 bar
<b>精度</b>	响应灵敏度: r 0.2 % FS 重复精度: r 0.5 % FS
<b>气量消耗</b>	入口压力10bar时 max. 5L/M
<b>调压方式</b>	手轮带锁紧螺母
<b>排放功能</b>	自排放
<b>压力表接口</b>	阀体两侧各G1/8接口, 配堵头
<b>安装方向</b>	任意
<b>工作温度</b>	0 -60
<b>材质</b>	阀体: 压铸锌 密封: NBR/Buna-N 主阀: 不锈钢或黄铜



尺寸			流量	最大入口压力	接口	出口压力	型号
A	B	C	l/min <sup>*1</sup>	bar	G	bar	
mm	mm	mm					

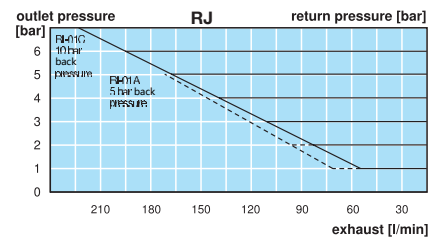
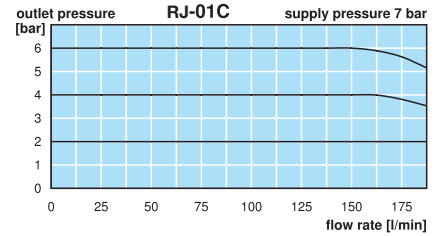
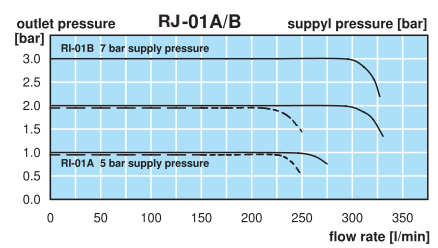
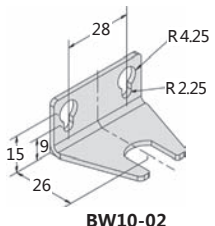
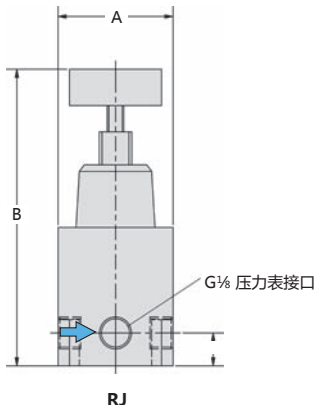
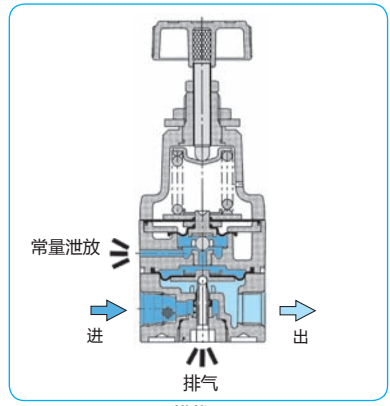
精密减压阀						最大入口压力10 bar, 自排放, 常量泄放		RJ
35	90	10	200	10	G <sup>1</sup> / <sub>8</sub>	0.05... 2		RJ-01A
						0.05... 4		RJ-01B
						0.05... 8		RJ-01C



RJ-01 带压力表

## 附件

压力表	Ø 23 mm, *2 bar, G <sup>1</sup> / <sub>8</sub>	MA2301-..*2
安装支架	碳钢	BW10-02



\*1 在入口压力7bar, 出口压力6bar, 压降1bar的情况下  
\*2 04 = bar, 10 = bar



**Order example:**  
RJ-01A  
www.duray-control.cn