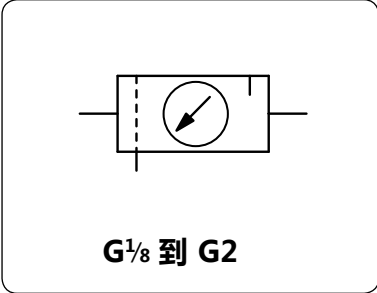


# CD D系列三联件 30 bar

<b>描述</b>	D系列三联件接口G1/8-G2, 最大入口压力30bar, 出口压力范围0.8-8bar, 可选其他出口压力范围, 最大流量15000l/m, D系列三联件是Duray气源处理器中接口范围最广的系列, 自带安装孔可进行墙面安装。		
<b>通用介质</b>	压缩空气, 无腐蚀性气体		
<b>入口压力</b>	塑料盛杯 max.12bar; 金属带视窗 max.16bar; 金属无视窗 G1/8-G1/4 max.21bar, G3/8-G2 max.30bar		
<b>调节方式</b>	G1/8-G1/2 塑料手柄带快锁设计; G3/4-G1½ (CD.-1A) 手轮; G1½ (CD.-12.)以上 T型手柄		
<b>压力表接口</b>	D系列三联件主体两侧各一G1/4接口, CD.-01/-02为G1/8接口, 配堵头		
<b>滤芯</b>	20µm或50µm, 可选5µm滤芯, 材质丙烯		
<b>盛杯</b>	塑料盛杯, 金属带视窗或不带视窗		
<b>排放</b>	<b>排放功能</b>	自排放, 可选无自排放功能	
<b>工作温度</b>	标配半自动排放; 可选自动排放 max.16bar, 或手动排放 max. 30bar 塑料盛杯和半自动或自动排放形式 0-50°C; 金属带视窗 0-70°C; 金属杯无视窗 0-80°C		
<b>材质</b>	主体: G1/8-G1/4 压铸铝; G3/8-G2 铝合金	主阀: 黄铜	密封: NBR/Buna-N 盛杯: 聚氨酯或压铸铝



尺寸			结构组成	盛杯形式	滤芯	流量	接口	型号
A	B	C						
mm	mm	mm				m <sup>3</sup> /h* <sup>1</sup> l/min* <sup>1</sup>	G	

FRL unit, 二联件				P <sub>1</sub> : max. 12/16bar, P <sub>2</sub> : 0.8...8 bar, 20 / 50 µm, 半自动排放, 带压力表, 压力自排放			CD2		
80	198	125	BD +LD	塑料 金属带视窗	20	26	430	G <sup>1</sup> / <sub>8</sub>	CD2-01L CD2-01 CD2-02L
80	198	125		塑料 金属带视窗	20	26	430	G <sup>1</sup> / <sub>4</sub>	CD2-02 CD2-03
128	250	146		金属带视窗	50	102	1700	G <sup>3</sup> / <sub>8</sub> G <sup>1</sup> / <sub>2</sub>	CD2-04 CD2-06
210	305	180		金属带视窗	50	288	4800	G <sup>3</sup> / <sub>4</sub> G <sub>1</sub>	CD2-08 CD2-10
240	282	172		金属带视窗	50	372	6200	G <sup>1</sup> / <sub>4</sub> G <sup>1</sup> / <sub>2</sub>	CD2-1A CD2-12
420	540	450		金属带视窗	50	900	15000	G <sup>1</sup> / <sub>2</sub> G <sub>2</sub>	CD2-16

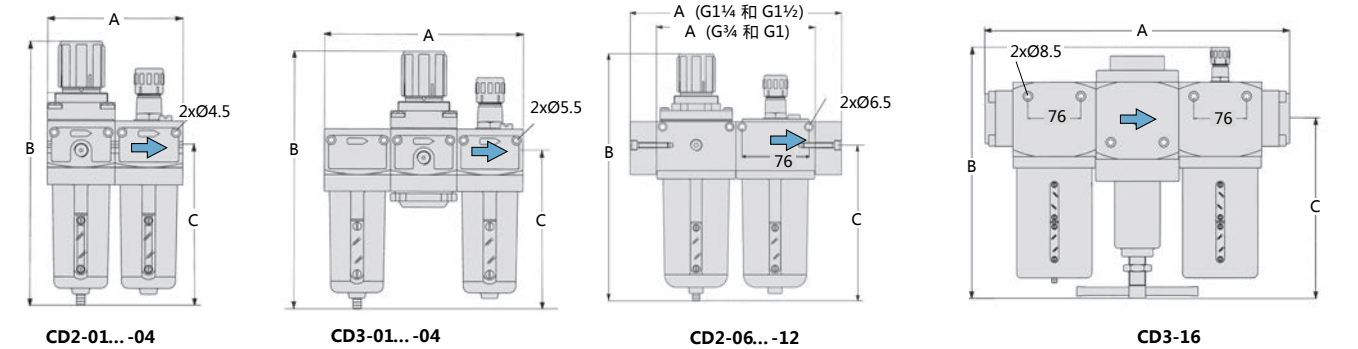


FRL unit, 三联件				P <sub>1</sub> : max. 12/16 bar, P <sub>2</sub> : 0.8...8 bar, 20 / 50 µm, 半自动排放, 带压力表, 压力自排放			CD3		
120	199	125	FD +RD +LD	塑料 金属带视窗	20	26	430	G <sup>1</sup> / <sub>8</sub>	CD3-01L CD3-01 CD3-02L
192	250	146		塑料 金属带视窗	20	26	430	G <sup>1</sup> / <sub>4</sub>	CD3-02 CD3-03
310	340	180		金属带视窗	50	102	1700	G <sup>3</sup> / <sub>8</sub> G <sup>1</sup> / <sub>2</sub>	CD3-04 CD3-06
330	260	172		金属带视窗	50	288	4800	G <sup>3</sup> / <sub>4</sub> G <sub>1</sub>	CD3-08 CD3-10
640	362	260		金属带视窗	50	372	6200	G <sup>1</sup> / <sub>4</sub> G <sup>1</sup> / <sub>2</sub>	CD3-1A CD3-12
				金属带视窗	50	900	15000	G <sup>1</sup> / <sub>2</sub> G <sub>2</sub>	CD3-16



特殊可选			
5 µm 滤芯		用于G <sup>1</sup> / <sub>8</sub> 到G <sub>2</sub>	CD.-... G
0.3...3 bar 压力范围			CD.-... B
1...15 bar 操作压力30 bar	仅限于金属盛杯(无视窗) 带手动排放		CD.-... E
手动排放	max. 16 bar		CD.-... NH
自动排放	通过浮阀排放, max. 16 bar	for G <sup>1</sup> / <sub>8</sub> to G <sub>2</sub>	CD.-... H CD.-... R

配件			
安装支架	碳钢	用于G <sup>1</sup> / <sub>8</sub> 和G <sup>1</sup> / <sub>4</sub>	BW30-02
安装螺母	塑料	用于G <sup>1</sup> / <sub>8</sub> 和G <sup>1</sup> / <sub>4</sub>	M30x1,5K
安装支架	碳钢	用于G <sup>3</sup> / <sub>8</sub> 和G <sup>1</sup> / <sub>2</sub>	BW50-03
安装螺母	塑料	用于G <sup>3</sup> / <sub>8</sub> 和G <sup>1</sup> / <sub>2</sub>	M50x1,5K
安装支架	碳钢	用于G <sup>3</sup> / <sub>4</sub> 到G <sup>1</sup> / <sub>2</sub> (CD.-1A.)	BW00-06



\*1 入口压力8bar出口压力6bar压降1bar的情况下



**Order example:**  
 CD02-01L  
[www.duray-control.cn](http://www.duray-control.cn)

