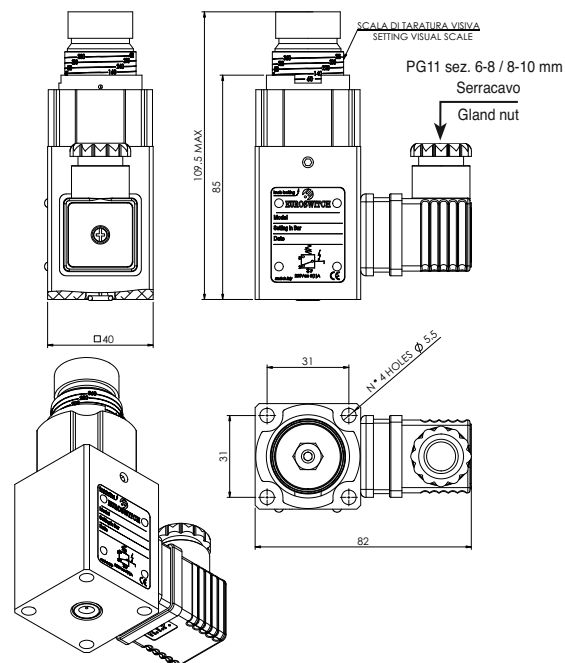


MOD. 691 Pressostato per alta pressione con manopola di regolazione graduata *High Pressure switch adjusting knob*



| | |
|--------------------------------------|--|
| • Corpo | Alluminio anodizzato |
| • Contatti elettrici | SPDT Argento |
| • Max temperatura del fluido | 100 °C |
| • Caratteristiche elettriche | 5 (4) A / 14 Vdc 4 (3) A / 30 Vdc 5 (3) A / 125 Vac 5 (1) A / 250 Vac |
| • Isteresi fissa | circa 10% del valore impostato |
| • Tipo di azionamento | 1 B |
| • Situazione di inquinazione esterna | normale |
| • Vita meccanica | 10 ⁶ operazioni |
| • Fissaggio | attacco a piastra |
| • Connessione | faston maschi 6,3 x 0,8 e faston di messa a terra |
| • Grado di protezione | IP65 IP67 connettore DIN 43650 |
| • O-ring | NBR + Teflon |
| • Peso | 360 gr. Circa |

| | |
|--------------------------------|--|
| • Case | Anodized aluminium |
| • Electric contacts | Contacts SPDT Silver |
| • Max fluid temperature | 100 °C |
| • Electrical characteristics | 5 (4) A / 14 Vdc 4 (3) A / 30 Vdc 5 (3) A / 125 Vac 5 (1) A / 250 Vac |
| • Fixed hysteresis | approximately 10% of setting value |
| • Action type | 1 B |
| • External pollution situation | normal |
| • Mechanical working life | 10 ⁶ operations |
| • Fixing | Manifold connection |
| • Connection | faston male 6,3 x 0,8 and grounding faston |
| • Protection degree | IP65 IP67 DIN connector 43650 |
| • O-ring | NBR + Teflon |
| • Weight | 360 gr. Approximately |

| Codice - Part Number | Campo di regolazione Setting range bar | Tolleranza Tolerance |
|----------------------|---|-------------------------|
| 69123015 | 8 - 150 | ± 2% |
| 69123016 | 40 - 400 | ± 2% |
| 900 bar | Massima pressione statica - Max static pressure | |

Per la definizione di altre caratteristiche non contemplate contattare il ns. ufficio tecnico
For further information please contact our customer service

Per un corretto impiego vedere le note generali del catalogo sensori Euroswitch edizione 10/2010.
For a correct use please refer to "General Notes" in the Euroswitch sensors catalogue, edition 10/2010.