

METER OMNI F

流量计

一般数据

液体流速监视计，传感器温度均衡且使用微处理器技术。没有运动的机件，适用于被污染的介质。

- 没有运动的机件
- 模拟输出
- LCD 流量显示
- 紧凑且易于安装
- IP67 保护等级

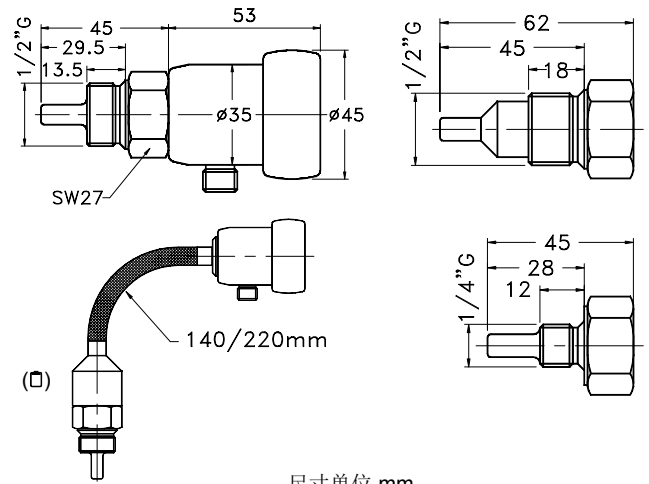


技术数据 Tab.1

测定范围 cm/sec	介质	PN bar	DN	
			?	编号
1 - 150	液体	200	1/4"	008
3 - 300	气体	200	1/2"	015
连接件		UNI 228/1 - 外螺纹	H	

供给电压	18 - 30 VDC		
消耗量	< 1W		
精确度	± 10% F.S.	Referred to H ₂ O with a pipe straight length of 10xD on inlet an outlet of the sensor	
再现性	± 1%		
输出信号	4(0) - 20 mA 2(0) - 10 V		
输出线路	PNP o NPN 可选择的	可调节的全部范围	
滞后现象	可调整的		
显示	LCD 图解 32x16 像素	LED 指示	
介质温度	-20 / +70 °C	-20 / + 120 °C	选项 (□)
周围环境温度	-20 / +60 °C	-20 / + 80 °C	储存
接线	S	M12x1	4 电极
保护等级	IP67		

尺寸 Tab.2



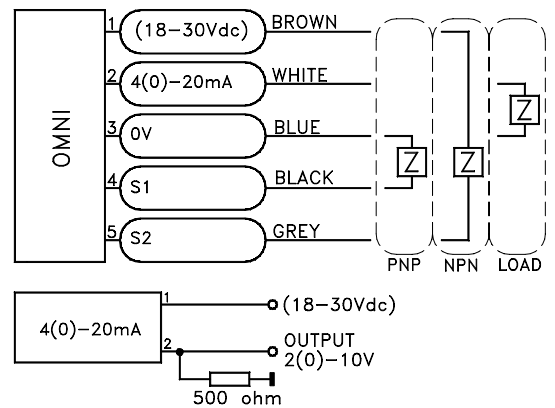
材料 Tab.3

		编号
本体	不锈钢 - 1.4571	K
连接 零件		-
显示	无机钢化玻璃	-
环状设计	POM	-
磁体	钐钴	-

编号规则

OMNI F	015	H	K	029	S
•					
	•				
		•			
			•		
				•	
					•

配线



K	PU	02	S	G	2m. 电缆用插头 M12x1	附件供用户需求
---	----	----	---	---	-----------------	---------