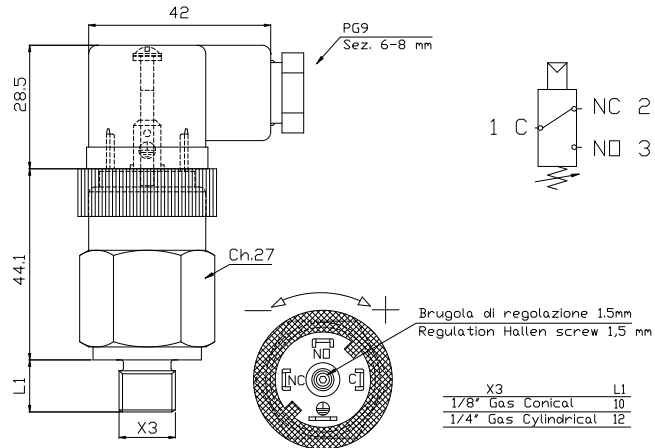


MOD. 49 Pressostato a membrana con contatti in scambio Diaphragm pressure switch with SPDT contacts



A richiesta questo prodotto può essere fornito nella versione certificata ATEX - On request this product can be supplied ATEX certified

• Corpo	ottone / acciaio zincato
• Contatti elettrici	Argento
• Grano di regolazione	Brugola da 1,5 mm
• Max temperatura del fluido	80 a 120°C in funzione della membrana
• Condizione elettrica	SPDT (contatti in scambio)
• Caratteristiche elettriche	5 (4) A / 14 Vdc 4 (3) A / 30 Vdc 5 (3) A / 125 Vac 5 (1) A / 250 Vac
• Isteresi fissa	circa 10% del valore impostato
• Tipo di azionamento	1B
• Situazione di inquinazione esterna normale	
• Vita meccanica	10 ⁶ operazioni
• Coppia max di serraggio	25/50 N/m
• Connessione	faston maschio 6,3x0,8 e faston di messa a terra
• Grado di protezione	IP65 con connettore DIN 43650
• Peso	~ 140 gr
• <input type="checkbox"/> Inserire codice della membrana (vedi pag 86)	
	1 NBR - 2 FKM (standard) - 3 EPDM CH - 4 CR - 5 SILICONE - 6 HNBR (vedi pag. 99)

• Case	brass / zinc plated steel
• Electric contacts	Silver
• Regulation screw	Allen Key 1,5 mm
• Max fluid temperature	80 to 120°C depending on diaphragm
• Electrical condition	SPDT (exchange contact)
• Electrical characteristics	5 (4) A / 14 Vdc 4 (3) A / 30 Vdc 5 (3) A / 125 Vac 5 (1) A / 250 Vac
• Fixed hysteresis	approximately 10% of setting value
• Action type	1B
• External pollution situation normal	
• Mechanical working life	10 ⁶ operations
• Tightening torque max	25/50 N/m
• Connection	Faston male 6,3x0,8 and grounding faston
• Protection degree	IP65 with DIN connector 43650
• Weight	~ 140 gr
• <input type="checkbox"/> Insert diaphragm code (see page 86)	
	1 NBR - 2 FKM (standard) - 3 EPDM CH - 4 CR - 5 SYLICON - 6 H-NBR (see pag. 99)

Codice - Part Number		filettatura - thread	Campo di regolazione Setting range bar	Tolleranza a 20°C Tolerance at 20°C bar
Corpo in acciaio zincato Zinc plated Steel case	Corpo in ottone Brass case			
49201 <input type="checkbox"/> 0	49211 <input type="checkbox"/> 0	G1/8" conico - conical	0,3 - 1,5	± 0,15
49204 <input type="checkbox"/> 0	49214 <input type="checkbox"/> 0	M12x1,5 cilindrico - cylindrical		
4920H <input type="checkbox"/> 0	4921H <input type="checkbox"/> 0	G1/4" cilindrico - cylindrical		
49201 <input type="checkbox"/> 1	49211 <input type="checkbox"/> 1	G1/8" conico - conical	1 - 5	± 0,3
49204 <input type="checkbox"/> 1	49214 <input type="checkbox"/> 1	M12x1,5 cilindrico - cylindrical		
4920H <input type="checkbox"/> 1	4921H <input type="checkbox"/> 1	G1/4" cilindrico - cylindrical		
49201 <input type="checkbox"/> 2	49211 <input type="checkbox"/> 2	G1/8" conico - conical	1 - 12	± 0,5
49204 <input type="checkbox"/> 2	49214 <input type="checkbox"/> 2	M12x1,5 cilindrico - cylindrical		
4920H <input type="checkbox"/> 2	4921H <input type="checkbox"/> 2	G1/4" cilindrico - cylindrical		
49201 <input type="checkbox"/> 3		G1/8" conico - conical	10 - 60	± 2
49204 <input type="checkbox"/> 3		M12x1,5 cilindrico - cylindrical		
4920H <input type="checkbox"/> 3		G1/4" cilindrico - cylindrical		
300 bar	80 bar	Massima pressione statica - Max static pressure		

Per un corretto impiego vedere le note generali del catalogo sensori Euroswitch edizione 10/2008.
For a correct use please refer to "General Notes" in the Euroswitch sensors catalogue, edition 10/2008.