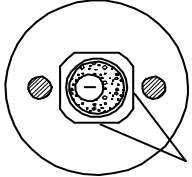


ALLGEMEINE MERKMALE

Ein magnetbestückter Schwimmer schaltet eine Reedkette innerhalb des Gleitrohres, die wie ein Potentiometer mit Widerständen beschaltet ist. Durch die Überlappung der Schaltzustände wird eine sichere Detektion des Niveaus erreicht. Die Auflösung beträgt bis 10-20 mm und ist sehr wiederholgenau.

- * Deckelmontage
- * wählbare Werkstoffkombination



Punktueller Führung des Kunststoffschwimmers.
Sicherer Betrieb bei verschmutzten Flüssigkeiten

Außengewinde G1A bis G2A Messing/Edelstahl



LC-S45HM0250

LC-K52HK0250

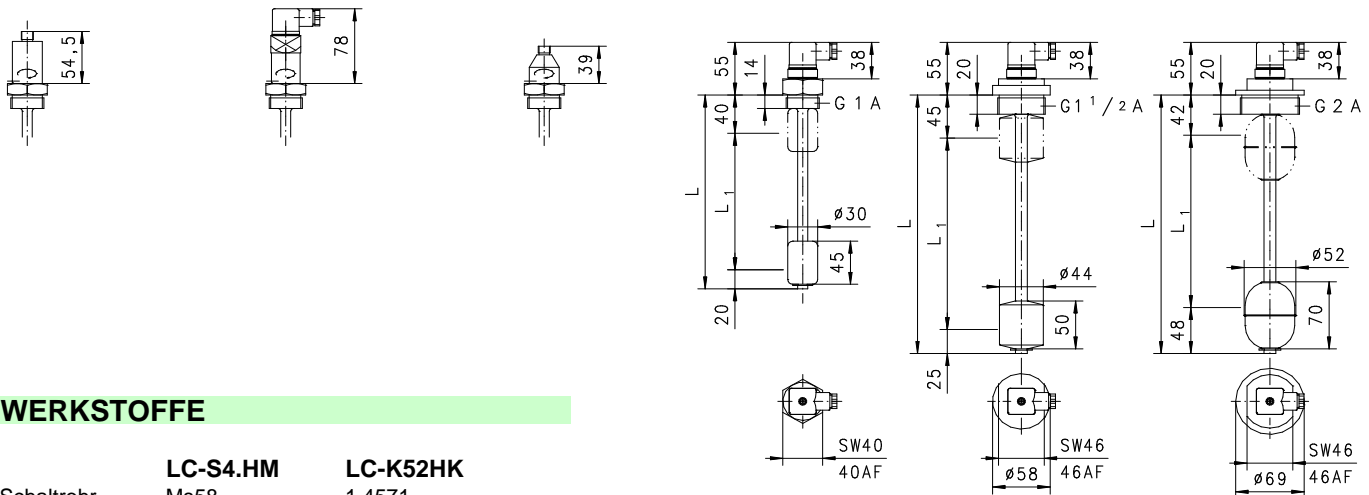
TECHNISCHE DATEN

G	Type	PN bar	Dichte Medium g/cm³	Teilung mm	Widerstand Ohm *	Toleranz Ohm bei max	L mm	L1 mm	Gewicht kg	
Messing	G1 A	LC-S45HM0250	20	≥0,34	10	0 - 1800	±136	250	190	0,5
		LC-S45HM0500	20	≥0,34	10	0 - 4300	±186	500	440	0,6
		LC-S45HM0750	20	≥0,34	10	0 - 1503	± 52	750	690	0,6
		LC-S45HM1000	20	≥0,34	10	0 - 2055	± 64	1000	940	0,7
	G1 1/2 A	LC-S44HM1000	20	≥0,44	20	0 - 2295	± 95	1000	930	0,7
		LC-S44HM1500	20	≥0,44	20	0 - 3543	±121	1500	1430	0,8
Edelstahl	G2 A	LC-S44HM2000	20	≥0,44	20	0 - 4790	±146	2000	1930	0,8
		LC-K52HK0250	40	≥0,66	10	0 - 1500	±130	250	160	1,0
		LC-K52HK0500	40	≥0,66	20	0 - 4000	±280	500	510	1,0
		LC-K52HK0750	40	≥0,66	20	0 - 1647	± 83	750	690	1,0
		LC-K52HK1000	40	≥0,66	20	0 - 2246	± 94	1000	910	1,1
		LC-K52HK1500	40	≥0,66	20	0 - 3493	±120	1500	1410	1,1
LC-K52HK2000	40	≥0,66	20	0 - 4741	±144	2000	1910	1,1		

* +1000 Ohm Vorwiderstand

Längentoleranz ±5mm
Medientemperatur max. 105°C Widerstandsgeber
max. 85°C 4..20mA, 0..10V

Option	Option	Option	Standard
4..20mA , 0..10V	4..20mA , 0..10V	Widerstandsgeber	Widerstandsgeber
Rundsteckverbinder	Stecker DIN 43650-A	Rundsteckverbinder	Stecker DIN 43650-A



WERKSTOFFE

	LC-S4.HM	LC-K52HK
Schaltrohr	Ms58	1.4571
Schwimmer	Spansil	1.4571
Gehäuse	Ms58	1.4571

LC-S45

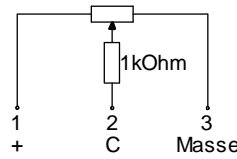
LC-S44

LC-K52

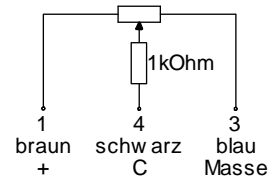
ELEKTRISCHE DATEN

24 V DC 50 mA
Widerstandswert siehe Tabelle 'Technische Daten'
Potentiometerwiderstand 500-2000Ω
Schutzart IP 65

Stecker DIN 43650-A



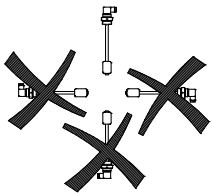
Rundsteckverbinder M12x1, 4-pol



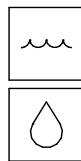
Optional:

	4..20mA 2-Leiter		4..20mA 3-Leiter			0..10V		
	+(10-30VDC)	Signalausgang	+(10-30VDC)	Signalausgang	0V	+(10-30VDC)	Signalausgang	0VDC
Stecker DIN 43650-A	1	2	1	2	3	1	2	3
Rundsteckverbinder	1	2	1	4	3	1	4	3
Kabel	braun	schwarz	braun	schwarz	blau	braun	schwarz	blau

EINBAULAGEN



MESSSTOFFE / MEDIEN



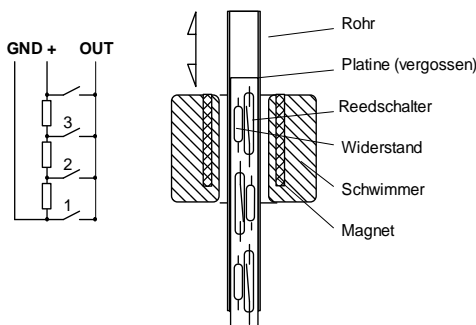
Ausführung Edelstahl LC-K52HK für aggressive Medien

TYPENNOMENKLATUR

Kombinationsmöglichkeit im Rahmen der Tabelle 'Technische Daten'

LC-	S45HM	0250	W	B	Beispiel Beschreibung
	S45HM				● Einschraubgewinde G1 A Messing - Schwimmer Spansil
	S44HM				● Einschraubgewinde G1 1/2 A Messing - Schwimmer Spansil
	K52HK				● Einschraubgewinde G2 A Edelstahl
		0250			● Rohrlänge L= 250mm
		0500			● Rohrlänge L= 500mm
		0750			● Rohrlänge L= 750mm
		1000			● Rohrlänge L= 1000mm
		1500			● Rohrlänge L= 1500mm
		2000			● Rohrlänge L= 2000mm
			W		● Widerstandsgeber
			Z		○ 4..20mA Ausgang (2-Leiter)
			T		○ 4..20mA Ausgang (3-Leiter)
			V		○ 0..10V Ausgang
				B	● Stecker DIN 43650-A
				S	○ Anschluss für Rundsteckverbinder M12x1, 4-pol
Sonderoption VARIO					○ Sonderlängen Temperatur 120°C

PRINZIP



Schaltfolge ist: Reed 1 schaltet
Reed 1+2 schaltet
Reed 2 schaltet
Reed 2+3 schaltet

KOMBINATIONENBEISPIELE

omni-LC

Vorortelektronik mit Digitalanzeige,
2xNPN und PNP Schalter
4(0)..20mA Analogausgang
Grafik Display mit Melde LED
Programmerring

Flex-LC

Schalt- oder Frequenzausgang
0..10V oder 4..20mA
PNP, NPN



Technische Änderungen vorbehalten

●BASIC Standard ○BASIC Programmoption □VARIO Sonderoption ⊕ PLUS Zubehör

✗ nicht empfehlenswert