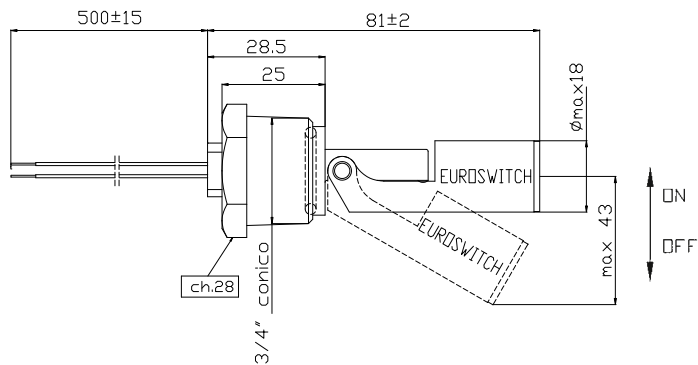


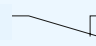
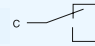
MOD. P530

Sensore elettromagnetico montaggio laterale Electromagnetic level sensor lateral fixing



• Impiego	Oli minerali - Gasolio - Benzina
• Fissaggio	3/4" Gas conico ottone
• Stelo	Nylon
• Galleggiante	Nylon
• Uscita cablaggio	500 mm PVC
• Tipo contatto	Reed N.A./N.C. (SPDT)
• Max pot. commut.	40 W (3 W SPDT)
• Max corrente commut.	1 A (0,25 A SPDT)
• Max tensione commut.	50 V*
• Tipo di azionamento	1B
• Situazione di inquinazione	normale
• Peso specif. liquido	> 0,85
• Temp. di funzionamento	-10°C / +80°C
• Peso	~ gr 90

• Use	Mineral Oils - Diesel fuel - Petrol
• Fixing	3/4" Gas conical Brass
• Stem	Nylon
• Float	Nylon
• Wiring output	500 mm PVC
• Type of contact	Reed N.O./ N.C. (SPDT)
• Max switch. capacity	40 W (3 W SPDT)
• Max switch. current	1 A (0,25 A SPDT)
• Max switch. voltage	50 V*
• Action type	1B
• Pollution situation	normal
• Fluid specific weight	> 0,85
• Working temperature	-10°C / +80°C
• Weight	~ gr 90

Codice - Part Number	
NERO BLACK  NERO BLACK	ARANCIONE ORANGE  NC MARRONE/BROWN NO BIANCO/WHITE
P530F8 - 500	P530F8 - 580
Per passare da N.C. a N.A. è sufficiente capovolgere il sensore <i>The contact can be converted from N.C. to N.O. by rotating the sensor upside down</i>	Contatto SPDT SPDT Contact

Nel caso di connessioni non isolate, devono essere prese le adeguate precauzioni per garantire la distanza minima di sicurezza tra i diversi morsetti.
 When using non-insulated connections, the necessary precautions must be taken to ensure the minimum safety distance between the terminals

* Per versioni personalizzate (materiali, tipo di cablaggio, temperatura > 80°C, tensione > 50V, ecc.) contattare Euroswitch
 For customized version (material, type of cable, temperature > 80°C, voltage > 50V, etc.) please contact Euroswitch

Per un corretto impiego vedere le note generali del catalogo sensori Euroswitch edizione 10/2008.
 For a correct use please refer to "General Notes" in the Euroswitch sensors catalogue, edition 10/2008.