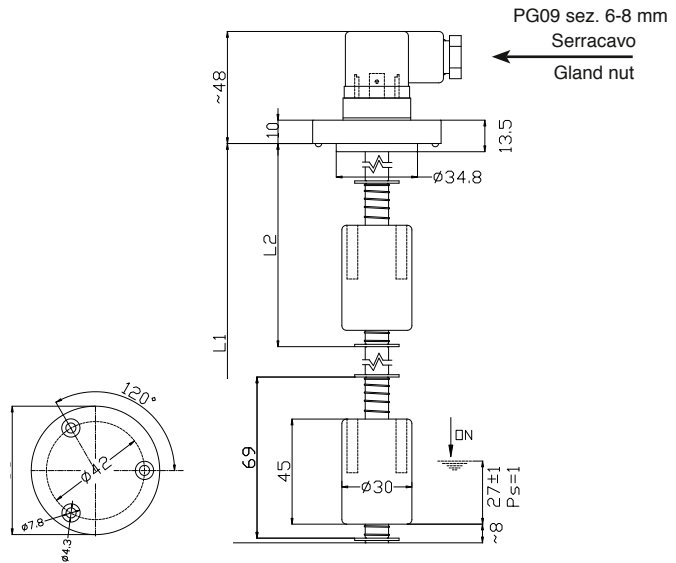


MOD. P300

Sensore di livello elettromagnetico Electromagnetic level sensor



A richiesta questo prodotto può essere fornito nella versione certificata - On request this product can be supplied certified

• Impiego	Oli minerali - Carburanti - Acqua	• Use	Mineral oils - Fuels - Water
• Fissaggio	Flangia in Alluminio 3 fori	• Fixing	3 holes Aluminum
• Stelo	Ottone	• Stem	Brass
• Galleggiante	Nylon espanso	• Float	Foamed nylon
• Seeger	Bronzo fosforoso	• Seeger	Phosphorous bronze
• Connessione elettrica	Connettore DIN 43650	• Electrical connection	Connector DIN 43650
• Tipo contatto	Reed N.A./N.C.	• Type of contact	Reed N.O./N.C.
• Max pot. commut.	80 W	• Max switch. capacity	80 W
• Max corrente commut.	1 A	• Max switch. current	1 A
• Max tensione commut.	250 Vac	• Max switch. voltage	250 Vac
• Grado di protezione	IP65	• Protection degree	IP65
• Tipo di azionamento	1B	• Action type	1B
• Situazione di inquinazione	normale	• Pollution situation	normal
• Peso specif. liquido	> 0,75	• Fluid specific weight	> 0,75
• Temp. di funzionamento	-15°C / +80°C	• Working temperature	-15°C / +80°C
• Peso	~230 gr (per L= 200 mm)	• Weight	~230 gr (for L= 200 mm)

Codice - Part Number

Lunghezza Length L1 mm	Lunghezza Length L2 mm	3 C
200	95	P300200 - 600
250	105	P300250 - 600
300	105	P300300 - 600
350	115	P300350 - 600
400	115	P300400 - 600
450	125	P300450 - 600
500	125	P300500 - 600

* Per passare da N.C. a N.A. è sufficiente capovolgere il galleggiante
* The contact can be converted from N.C. to N.O. by rotating the float upside down

* Per versioni personalizzate (lunghezza, temperatura > 80°C, ecc.) contattare i nostri Uffici Commerciali
For customized version (length, temperature > 80°C, etc.) please contact our Customer Service

Per un corretto impiego vedere le note generali del catalogo sensori Euroswitch edizione 10/2008.
For a correct use please refer to "General Notes" in the Euroswitch sensors catalogue, edition 10/2008.