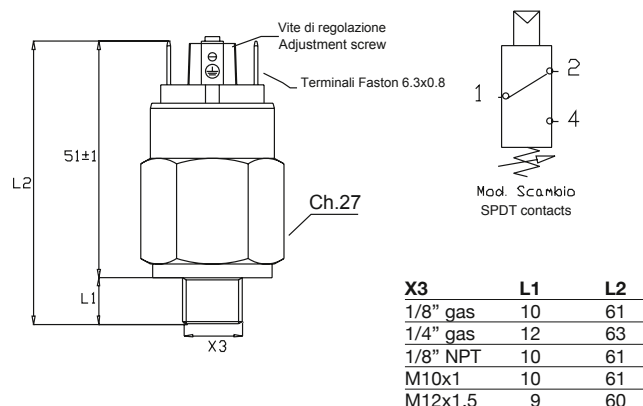


MOD. 28 Pressostato a pistone - isteresi regolabile contatti in scambio

Piston pressure switch - adjustable hysteresis SPDT contacts



• Corpo	Acciaio zincato
• Contatti elettrici	Argentati
• Caratteristiche elettriche	2(1) A / 24 Vdc 6(1) A / 250 Vac
• Max temperatura fluido	80°C
• Vita meccanica	10 ⁵ operazioni
• Tipo di azionamento	1B
• Situazione di inquinazione	normale
• Grado di protezione	IP 00 con connettore 3900003 IP 65 (vedi pag. 87)
• Isteresi	10 ÷ 30% regolabile in Euroswitch
• <input type="checkbox"/> Inserire cod. O-Ring (vedi pag 86)	
• Peso	~ 120 gr

• Case	Zinc plated steel
• Electric contacts	Silver plated
• Electrical characteristics	2(1) A / 24 Vdc 6(1) A / 250 Vac
• Max fluid temperature	80°C
• Mechanical working life	10 ⁵ operations
• Action type	1B
• Pollution situation	normal
• Protection degree	IP 00 with connector 3900003 IP 65 (see page 87)
• Hysteresis	10 ÷ 30% adjustable in Euroswitch
• <input type="checkbox"/> Insert O-Ring code (see page 86)	
• Weight	~ 120 gr

Codice - Part Number	filettatura - thread		
	filettatura - thread	Campo di regolazione Setting range bar	Tolleranza a 20°C Tolerance at 20°C bar
28 2 0 1 <input type="checkbox"/> 6	1/8" gas conico - conical	30 - 150	± 5
28 2 0 2 <input type="checkbox"/> 6	1/4" gas conico - conical		
28 2 0 3 <input type="checkbox"/> 6	M10x1 conico - conical		
28 2 0 4 <input type="checkbox"/> 6	M12x1.5 cilindrico - cylindrical		
28 2 0 5 <input type="checkbox"/> 6	1/8" NPT		
28 2 0 1 <input type="checkbox"/> 7	1/8" gas conico - conical	100 - 300	± 10
28 2 0 2 <input type="checkbox"/> 7	1/4" gas conico - conical		
28 2 0 3 <input type="checkbox"/> 7	M10x1 conico - conical		
28 2 0 4 <input type="checkbox"/> 7	M12x1.5 cilindrico - cylindrical		
28 2 0 5 <input type="checkbox"/> 7	1/8" NPT		
600 bar	Massima pressione statica - Max static pressure		