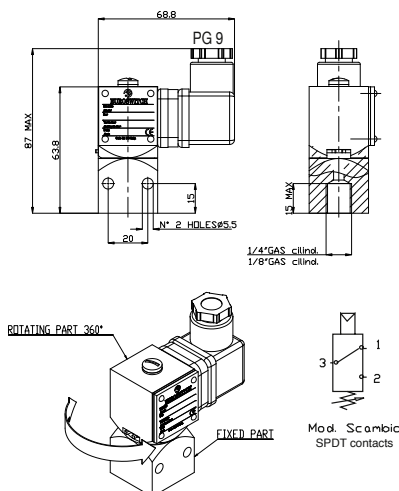


MOD. 24F Pressostato con contatti in scambio (SPDT) - corpo femmina Pressure switch with SPDT contacts - female case



• Corpo	Alluminio anodizzato
• Attacco filettato	Acciaio zincato (a richiesta inox)
• Max tensione commutabile	250 Vac
• Max corrente commutabile	5 (1) A
• Max temperatura fluido	80° a 120°C in funzione della membrana
• Tipo di azionamento	1B
• Situazione di inquinazione	normale
• Vita meccanica	10 ⁶ a membrana 10 ⁵ a pistone
• Grado di protezione	IP65
• Isteresi	~ 15% del valore di taratura
• <input type="checkbox"/> Inserire codice della membrana o dell'O-Ring (vedi pag 86):	
	1 NBR - 2 FKM (standard) - 3 EPDM CH - 4 CR - 5 Silicone - 6 HNBR
• Peso	~ 265 gr

• Case	Anodized aluminium
• Threaded fitting	Zinc plated steel (on request stainless steel)
• Max switched voltage	250 Vac
• Max switched current	5 (1) A
• Max fluid temperature	80° to 120°C depending on diaphragm
• Action type	1B
• Pollution situation	normal
• Mechanical working life	10 ⁶ diaphragm version 10 ⁵ piston version
• Protection degree	IP65
• Hysteresis	~15% of setting value
• <input type="checkbox"/> Insert diaphragm code or O-Ring (see page 86):	
	1 NBR - 2 FKM (standard) - 3 EPDM CH - 4 CR - 5 Silicon - 6 HNBR
• Weight	~ 265 gr

Il collegamento a terra deve essere garantito dal sistema di montaggio

Grounding must be fasten by assembling system

Codice - Part Number		filettatura - thread	Campo di regolazione Setting range bar	Tolleranza a 20°C Tolerance at 20°C bar	Massima pressione statica Static pressure max bar
membrana diaphragm	24F 2 0 G <input type="checkbox"/> 1	1/8" gas cilindrico - cylindrical	0.2 - 5	± 0.1	100
	24F 2 0 6 <input type="checkbox"/> 1	1/4" gas cilindrico - cylindrical			
	24F 2 0 G <input type="checkbox"/> 2	1/8" gas cilindrico - cylindrical	1 - 10	± 0.3	150
	24F 2 0 6 <input type="checkbox"/> 2	1/4" gas cilindrico - cylindrical			
	24F 2 0 G <input type="checkbox"/> 3	1/8" gas cilindrico - cylindrical	10 - 25	± 0.5	150
	24F 2 0 6 <input type="checkbox"/> 3	1/4" gas cilindrico - cylindrical			
pistone piston	24F 2 0 G <input type="checkbox"/> 4	1/8" gas cilindrico - cylindrical	25 - 80	± 2	300
	24F 2 0 6 <input type="checkbox"/> 4	1/4" gas cilindrico - cylindrical			
	24F 2 0 G <input type="checkbox"/> 5	1/8" gas cilindrico - cylindrical	30 - 150	± 7	500
	24F 2 0 6 <input type="checkbox"/> 5	1/4" gas cilindrico - cylindrical			
	24F 2 0 G <input type="checkbox"/> 6	1/8" gas cilindrico - cylindrical	100 - 300	± 10	500
	24F 2 0 6 <input type="checkbox"/> 6	1/4" gas cilindrico - cylindrical			

Per un corretto impiego vedere le note generali del catalogo sensori Euroswitch edizione 10/2008.
For a correct use please refer to "General Notes" in the Euroswitch sensors catalogue, edition 10/2008.