

ALLGEMEINE MERKMALE

Die Geräte arbeiten nach dem Prinzip des federgestützten Paddels mit magnetischer Ansteuerung eines Reed Schalters.

- * wiederholgenau
- * geringer Druckverlust
- * hermetische Trennung zwischen elektrischem und hydraulischem Bauteil
- * stressfreie Fixierung der Schalteinheit durch Kunststoffkopf

Innengewinde G3/8 bis G2 Messing/Edelstahl



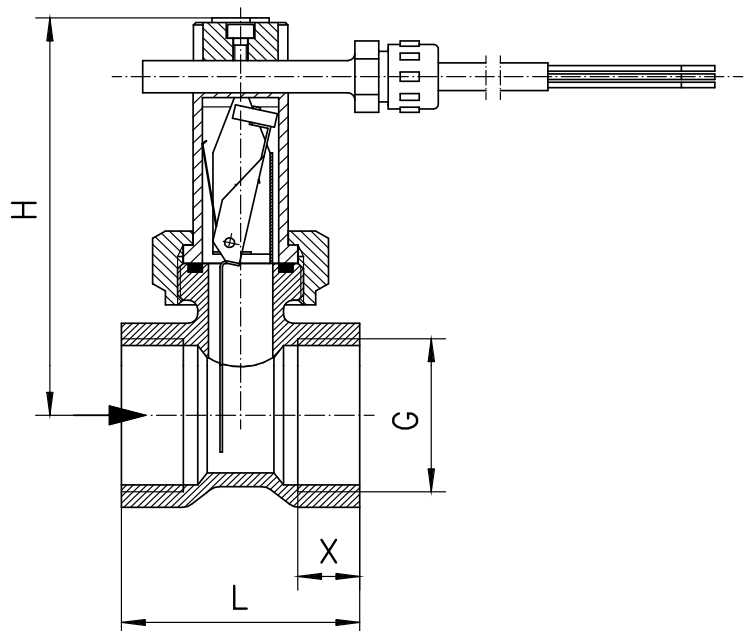
UR1-020GM

TECHNISCHE DATEN

	G	Type	PN bar	Qmax. empf. l/min H ₂ O	Verstellbereich l/min H ₂ O	H mm	L mm	X mm	Gewicht kg
Messing	G 3/8	UR.-010GM	25	10	2,5 - 3,5	82	50	10	0,35
	G 1/2	UR.-015GM	25	20	4 - 4,5	82	50	10	0,35
	G 3/4	UR.-020GM	25	40	5 - 6	83	50	12	0,35
	G 1	UR.-025GM	25	60	9,5 - 11,5	87	50	12	0,40
	G 1 1/4	UR.-032GM	25	80	13,5 - 17,5	91	50	12	0,55
	G 1 1/2	UR.-040GM	25	100	30 - 38	94	50	12	0,60
	G 2	UR.-050GM	25	150	42 - 53	103	50	12	1,00
Edelstahl	G 3/8	UR.-010GK	25	10	2,5 - 3,5	82	50	10	0,40
	G 1/2	UR.-015GK	25	20	4 - 4,5	82	50	10	0,41
	G 3/4	UR.-020GK	25	40	5 - 6	83	50	12	0,35
	G 1	UR.-025GK	25	60	9,5 - 11,5	87	50	12	0,45
	G 1 1/4	UR.-032GK	25	80	13,5 - 17,5	91	50	12	0,55
	G 1 1/2	UR.-040GK	25	100	30 - 38	94	50	12	0,70
	G 2	UR.-050GK	25	150	42 - 53	103	50	12	1,00

Der Verstellbereich ist für horizontal abnehmenden Durchfluss angegeben.

Toleranz	±15% vom Endwert
Medientemperatur	max. 110°C
durchschn. Druckverlust	0,01 bar bei Qmax.
Hysterese	in Abhängigkeit vom Schaltwert mindestens 0,7 l/min

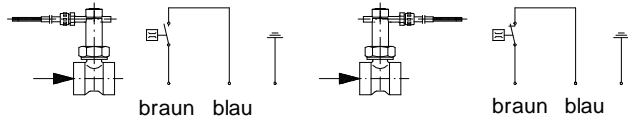


WERKSTOFFE

	UR.-...GM	UR.-...GK
Gehäuse	Ms58	1.4305
Körper	Ms58	1.4571
Paddelteile	1.4301 ; 1.4571	1.4301 ; 1.4571
Feder	1.4310	1.4310
Magnet	Oxyd 300	Oxyd 300
Dichtung	NBR	Viton

ELEKTRISCHE DATEN

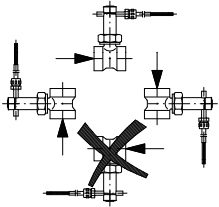
Reedschalter
Schaltbild 0.225
Schließer oder Öffner je nach Einbauposition
230 V AC 1A 50VA
1,5 m Kabel
Schutzart IP 65



Type UR2 (Kunststoffschalteinheit) ohne Erde. Schutzklasse 2

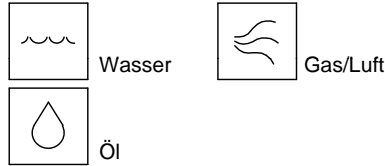


EINBAULAGEN



Einbaulage hat Einfluss auf Verstellbereich!

MESSSTOFFE / MEDIEN



TYPENNOMENKLATUR

Kombinationsmöglichkeit im Rahmen der Tabelle 'Technische Daten'

UR1-	010	G	M		Beispiel
UR1-				●	Schalteinheit aus Messing
UR2-				○	Schalteinheit und Körper aus Kunststoff (PN10 - Tmax. 80°C - Kabel 0,5 m)
	010			●	Nennweite DN 10 - G3/8 DN 15 - G1/2 DN 20 - G3/4 DN 25 - G1 DN 32 - G1 1/4 DN 40 - G1 1/2 DN 50 - G2
	015			●	
	020			●	
	025			●	
	032			●	
	040			●	
	050			●	
		G		●	Innengewinde
			M	●	Messingausführung
			K	●	Edelstahlausführung
				A ○	Schalteinheit ATEX (Produktinformation 92.1.U1)
				S ○	Anschluss für Rundsteckverbinder M12x1, 4-pol
Sonderoption VARIO				□	Justage / Verstellbereiche in Öl oder Gas Sonderkabelängen

WICHTIGE BESTELLMHINWEISE

- Bei Bestellung bitte Durchflussrichtung, Messstoff und Verstellbereich angeben!
- Bei viskosen Medien Viskosität, Temperatur und Messstoff (z.B. ISO VG68) angeben! (Bereich anfragen)
- Bei Gasen Druck (relativ bzw. absolut), Temperatur und Messstoff (z.B. Luft) angeben! (Bereich anfragen)

SONDERAPPLIKATIONEN



UR2 aus Kunststoff
mit Fitting Außengewinde Kunststoff oder Messing G1/2A
oder Fitting Innengewinde Messing G3/8 - G2

Schalteinheit mit
Anschluss für Rundsteckverbinder M12x1 4-pol
Belegung 1-2

Technische Änderungen vorbehalten

●BASIC Standard ○BASIC Programmoption □VARIO Sonderoption ⊕ PLUS Zubehör ✗ nicht empfehlenswert