

ALLGEMEINE MERKMALE

Mechanischer Durchflussanzeiger, ermöglicht eine quantitative Durchflussanzeige für flüssige oder gasförmige Medien.

- * wiederholgenau
- * optional mit Schaltkontakt VOR-

Innengewinde G1/2 bis G1 Messing/Edelstahl



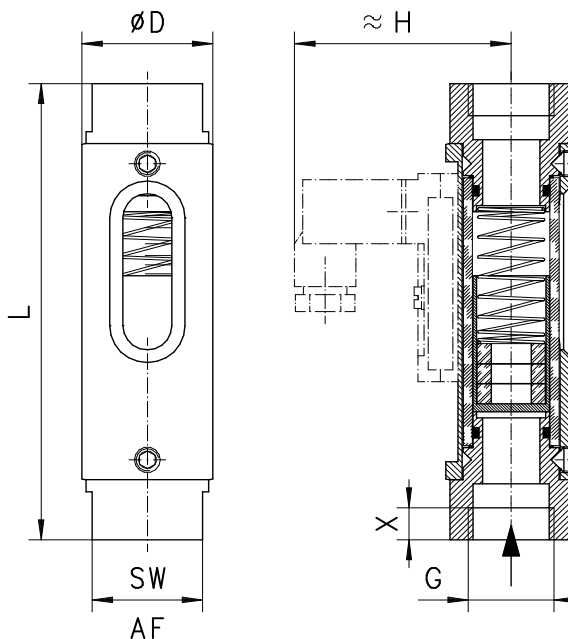
VOR-015GA0040

TECHNISCHE DATEN

G	Type	PN bar	Qmax. empf. l/min H ₂ O	Anzeigebereich H ₂ O	D mm	H mm	L mm	X mm	SW mm	Gewicht kg
G1/2	VO-015G.0005	16	0,5	0,1 - 0,5 l/min	32	53	114	8	27	0,3
	VO-015G.0010	16	1	0,2 - 1,0 l/min						
	VO-015G.0016	16	1,6	0,4 - 1,6 l/min						
	VO-015G.0040	16	4	1 - 4 l/min						
	VO-015G.0080	16	8	2 - 8 l/min						
	VO-015G.0220	16	22	5 - 22 l/min						
	VO-015G.0280	16	28	6 - 28 l/min						
G1	VO-025G.0450	10	45	15 - 45 l/min	50	77	158	10	41	1,0
	VO-025G.0900	10	90	30 - 90 l/min						
	VO-025G.1500	10	150	60 - 150 l/min						

Der Anzeigebereich ist für vertikalen, von unten zunehmendem Durchfluss angegeben.

Toleranz ±10% vom Endwert
Medientemperatur max. 100°C
durchschn. Druckverlust 0,02-0,4 bar bei Qmax.



gestrichelt: Option Schaltkontakt VOR-

WERKSTOFFE

	VO-...GA	VO-...GK
Gehäuse	Aluminium eloxiert	Aluminium eloxiert
Anschluss	Ms58 vernickelt	1.4571
Glas	Duran 50	Duran 50
Schwebekörper	Ms58 vernickelt	1.4571
Feder	1.4571	1.4571
Magnet	Hart-Ferrit	Hart-Ferrit
Dichtung	NBR	Viton

ELEKTRISCHE DATEN

- **BASIC Standard**
Keine elektrische Komponente

OBASIC Programmoption

Reedschalter - Schaltbild 0.212 Schließer

DN 15 230 V 3 A 60 VA

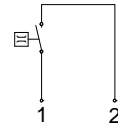
Stecker DIN 43650-C

DN 25 250 V 3 A 100 VA

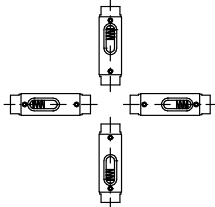
Stecker DIN 43650-A

Verstellbereich entspricht Anzeigebereich

Schutzart IP 65 zusätzliches Gewicht 0,02 kg



EinBAULAGEN



Einbaulage hat Einfluss auf Anzeigebereich!
Skala für Durchfluss von unten aufgedruckt.

MESSSTOFFE / MEDIEN



Wasser



Gas/Luft



Öl



Ausführung Edelstahl VO-...GK für aggressive Medien

TYPENNOMENKLATUR

Kombinationsmöglichkeit im Rahmen der Tabelle 'Technische Daten'

VO-	015	G	A	0005	Beispiel
VO-					● Durchflussanzeiger
VOR-					○ Durchflussanzeiger mit Schaltkontakt
	015				● Nennweite DN 15 - G1/2
	025				● Nennweite DN 25 - G1
		G			● Innengewinde
		W			○ Ventilblockanschluss für 70.1.VB.
			A		● Anschlusswerkstoff Messing
			K		● Anschlusswerkstoff Edelstahl
				0005	● 0,1 - 0,5 l/min
				0010	● 0,2 - 1,0 l/min
				0016	● 0,4 - 1,6 l/min
				0040	● 1 - 4 l/min
				0080	● 2 - 8 l/min
				0220	● 5 - 22 l/min
				0280	● 6 - 28 l/min
				0450	● 15 - 45 l/min
				0900	● 30 - 90 l/min
				1500	● 60 - 150 l/min
Programmoption					○ Schaltbild 0.342 - Wechsler 250 V 1,5 A 50 VA
BASIC					
Sonderoption					□ Justage / Verstellbereiche in Öl oder Gas
VARIO					Skala 0 - 100%
					Sonderskalierung, Sonderbereiche
Zubehör					⊕ Ventilblock - Datenblatt 70.1.VB.
PLUS					

WICHTIGE BESTELLHINWEISE

- Bei Bestellung bitte Durchflussrichtung, Messstoff und Anzeigebereich angeben!
- Bei viskosen Medien Viskosität, Temperatur und Messstoff (z.B. ISO VG68) angeben! (Bereich anfragen)
- Bei Gasen Druck (relativ bzw. absolut), Temperatur und Messstoff (z.B. Luft) angeben! (Bereich anfragen)

HINWEIS

Beim Einschrauben des Gerätes muss die Verschraubung des Durchflussanzeigers mit Hilfe der Schlüssel­flächen gegengehalten werden. Auf keinen Fall darf sich die Verschraubung des Durchflussanzeigers gegen die Aluminium­hülse verdrehen, dies kann Undichtigkeiten oder Glasbruch zur Folge haben. Zum Gegenhalten nur geeignetes Werkzeug verwenden.

Technische Änderungen vorbehalten

●BASIC Standard ○BASIC Programmoption □VARIO Sonderoption ⊕ PLUS Zubehör ✗ nicht empfehlenswert