

**ALLGEMEINE MERKMALE**

Mechanischer Durchflusswächter, für flüssige oder gasförmige Medien, mit federgestütztem Kolben und magnetischer Ansteuerung eines Reedswitchers. Robuste Konstruktion in den Werkstoffen Messing / Rotguss.

- \* justierter Schaltwert
- \* hohe Druckbelastung
- \* wiederholgenau
- \* schmutzunempfindlich
- \* hohe Schaltleistung

Innengewinde G1/4 bis G1 1/2 Rotguss



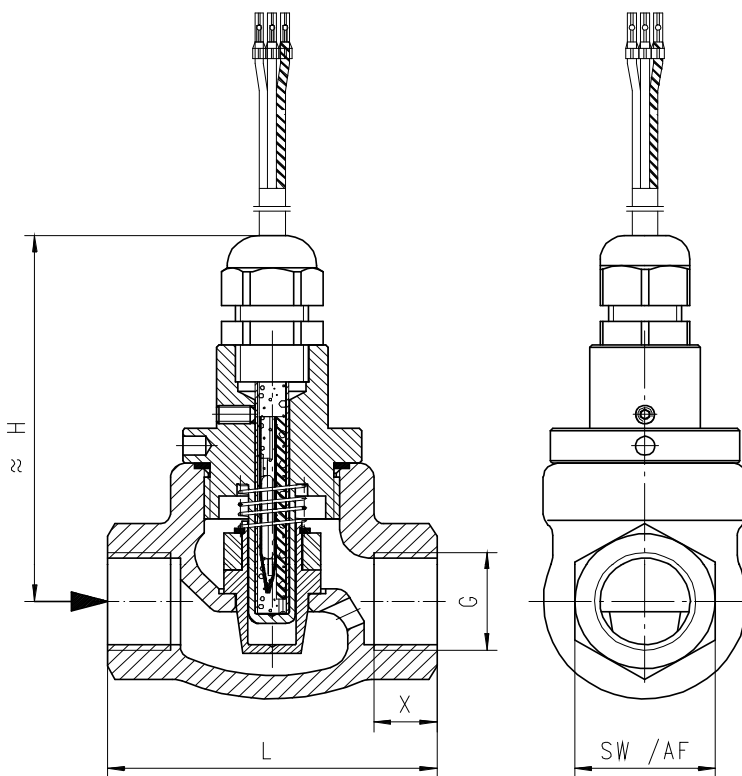
**FF-025GR040S**

**TECHNISCHE DATEN**

	G	Type	PN bar	Qmax. empf. l/min H <sub>2</sub> O	Schaltwert in l/min H <sub>2</sub> O wählbar zwischen	L mm	H mm	SW mm	X mm	Gewicht kg
Rotguss	G 1/4	FF-008GR009.	200	10	0,4 - 9	68	79	29	12	0,6
	G 3/8	FF-010GR010.	200	15	0,4 - 10	68	79	29	12	0,6
	G 1/2	FF-015GR012.	200	20	0,4 - 12	68	79	29	13	0,6
	G 3/4	FF-020GR025.	25	40	0,6 - 25	73	79	32	11	0,7
	G 1	FF-025GR040.	25	60	1,5 - 40	87	90	41	14	1,0
	G 1 1/4	FF-032GR060.	16	100	2 - 60	98	94	52	14	1,5
	G 1 1/2	FF-040GR090.	16	150	3 - 90	113	95	59	14	2,0

Der Schaltwert ist für horizontal abnehmenden Durchfluss angegeben.

Toleranz	±0,3 l/min
Medientemperatur	max. 110°C
durchschn. Druckverlust	0,4 bar bei Qmax.
Hysterese	in Abhängigkeit vom Schaltwert mindestens 0,4 l/min



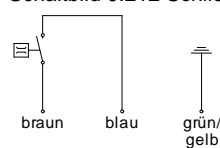
**WERKSTOFFE**

Gehäuse	Rg5 vernickelt
Körper	Ms58 vernickelt
Kolben	Ms58
Feder	1.4310
Magnet	Bariumferrit
Dichtung	NBR

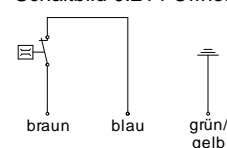
**ELEKTRISCHE DATEN**

Reedschalter  
 230 V AC 1 A 50 VA  
 Kabel 1,5 m  
 Schutzart IP 65

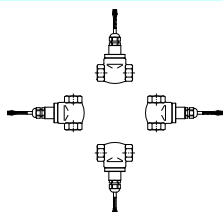
Schaltbild 0.212 Schließer



Schaltbild 0.214 Öffner

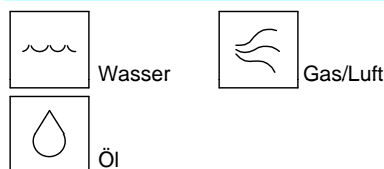


**EINBAULAGEN**



Einbaulage hat Einfluss auf Schaltwert!

**MESSSTOFFE / MEDIEN**



**TYPENNOMENKLATUR**

Kombinationsmöglichkeit im Rahmen der Tabelle 'Technische Daten'

FF-	008	G	R	009	S	Beispiel	
	008				●	<b>Beschreibung</b>	
	010				●	Nennweite DN 8 - G1/4	
	015				●	Nennweite DN 10 - G3/8	
	020				●	Nennweite DN 15 - G1/2	
	025				●	Nennweite DN 20 - G3/4	
	032				●	Nennweite DN 25 - G1	
	040				●	Nennweite DN 32 - G1 1/4	
		G			●	Nennweite DN 40 - G1 1/2	
			R		●	Innengewinde	
				009	●	Rotgussausführung	
				010	●	Schaltwert	zwischen 0,4 - 9 l/min
				012	●		zwischen 0,4 - 10 l/min
				025	●		zwischen 0,4 - 12 l/min
				040	●		zwischen 0,6 - 25 l/min
				060	●		zwischen 1,5 - 40 l/min
				090	●		zwischen 2 - 60 l/min
					●		zwischen 3 - 90 l/min
					S	●	Schaltbild 0.212 Schließer
					O	●	Schaltbild 0.214 Öffner
Sonderoption VARIO						☐	Schaltwerte in Öl oder Gas Sondermengen Nennweite DN 50 - 80

Einbaulage horizontal H<sub>2</sub>O  
 Schaltwert bei Bestellung angeben!

**WICHTIGE BESTELLMHINWEISE**

- Bei Bestellung bitte Durchflussrichtung, Messstoff und Schaltwert angeben!
- Bei viskosen Medien Viskosität, Temperatur und Messstoff (z.B. ISO VG68) angeben! (Schaltwert anfragen)
- Bei Gasen Druck (relativ bzw. absolut), Temperatur und Messstoff (z.B. Luft) angeben! (Schaltwert anfragen)

Technische Änderungen vorbehalten

●BASIC Standard ○BASIC Programmoption ☐VARIO Sonderoption ⊕ PLUS Zubehör

**X**nicht empfehlenswert