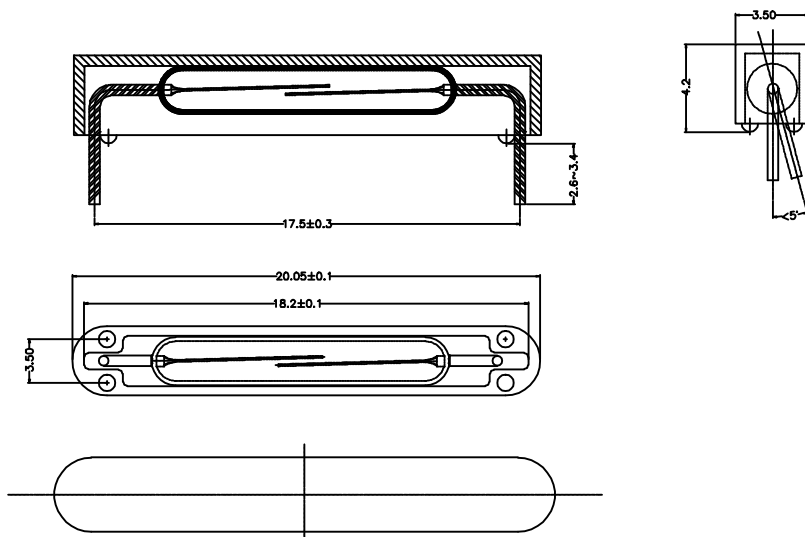


## [外形尺寸] Outline Dimension



## 开关参数 Switch Characteristic

|                                  |                    |
|----------------------------------|--------------------|
| 1. 干簧管型号 Switching Specification | 1: (Normally open) |
| 2. 最大接点容量 Max Contact Rating     | Form A<br>10W      |
| 3. 最大开关电压 Max Switch Voltage     | DC200V             |
| 4. 最小击穿电压 Min Breakdown Voltage  | DC250V             |
| 5. 最大开关电流 Max Switch Current     | 0.5A               |
| 6. 最大负载电流 Max Carry Current      | 1.0A               |

## 性能参数 Physical Characteristic

|                                |                    |
|--------------------------------|--------------------|
| 1. 耐冲击性 Min Shook:             | 30G                |
| 2. 耐振动性 Min Vibration:         | 30G (10~50Hz)      |
| 3. 使用温度范围 Temp. Rating:        | -30~80°C           |
| 4. 热冲击性 Heat Shock:            | -40~85°C           |
| 5. 焊接温度 Soldering Temperature: | 5 sec. dwell 260°C |

## 订购信息 Order Information

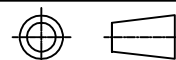
|            |  |
|------------|--|
| 系列 Series  | 磁性特征 (灵敏度)<br>Magnetical Specification<br>(Sensitivity)      |
| MS13-05-   | X  |
| 选项 OPTIONS | 1: 10AT-15AT<br>2: 15AT-20AT<br>3: 20AT-25AT<br>4: 25AT-30AT |

备注 Remark:

RoHS

设计 Designed by Gu Rui Nian  
 审查 Checked by Wxsheng  
 批准 Approved by Xu Tao  
 日期 Date 2016. 08. 25

品名 TITLE  
 PCB穿孔安装接近开关  
 Reed Sensor For PCB Mounting  
 产品型号 P/N  
 MS13-05



版本 Version: V1.0  
 页次 Page: 1/1