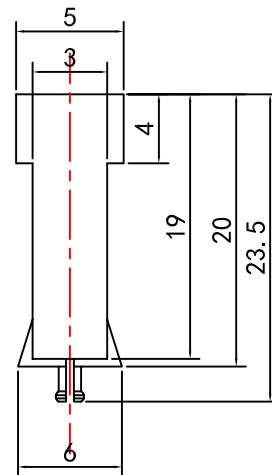
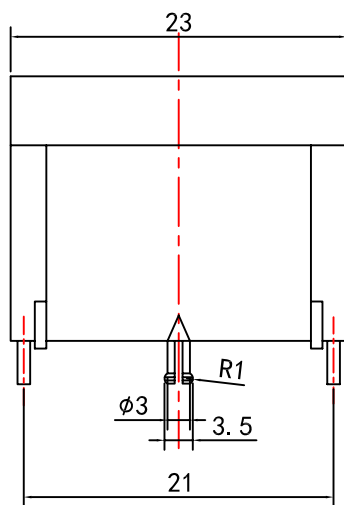


[外形尺寸] Outline Dimension



材质: ABS

电器参数 Electrical Ratings

触点额定参数 Contact Rating		max.	10W/VA
触点电压 Voltage	最大开关电压 Switch Voltage	max.	200VDC/140VAC
	最小击穿电压 Breakdown Voltage	min.	250VDC
触点电流 Current	最大开关电流 Switch Current	max.	0.5ADC/0.35AAC
	最大负载电流 Carry Current	max.	1.2ADC/0.85AAC
触点电阻 Resistance	接触电阻 Contact	max.	0.100 Ω
	绝缘电阻 Initial Insulation	max.	10 ¹⁰ Ω
触点电容 Capacitance	触点 Contact	typ.	0.2 pF
温度 Temperature	操作温度 Operating	Deg	-40 to +125°C
	储存温度 Storage	Deg	-65 to +125°C
安匝 AT	最小安匝 MIN AT	AT	20
	最大安匝 MAX AT	AT	25

备注 Remark:

设计 Designed by Zhang Xiao Jing

品名 TITLE

审查 Checked by Xu Deng Kui

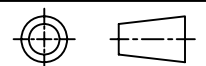
干簧管 Reed Switch

批准 Approved by Xu Tao

产品型号 P/N

日期 Date 2013.01.06

TS06/P430



版本 Version: V1.0

页次 Page: 1/1

RoHS