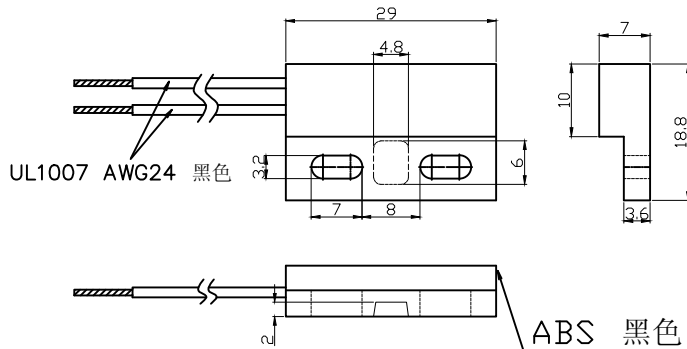
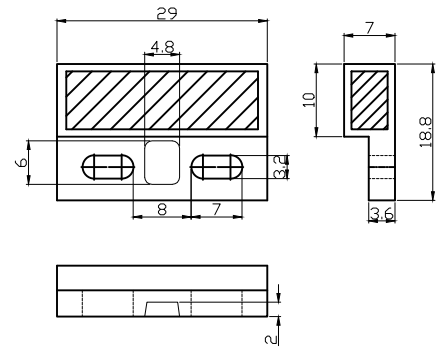


[外形尺寸] Outline Deminsion

单位: mm 比例 1/1 一般公差: ±0.5
Unit: mm Scale 1/1 General Tolerance: ±0.5

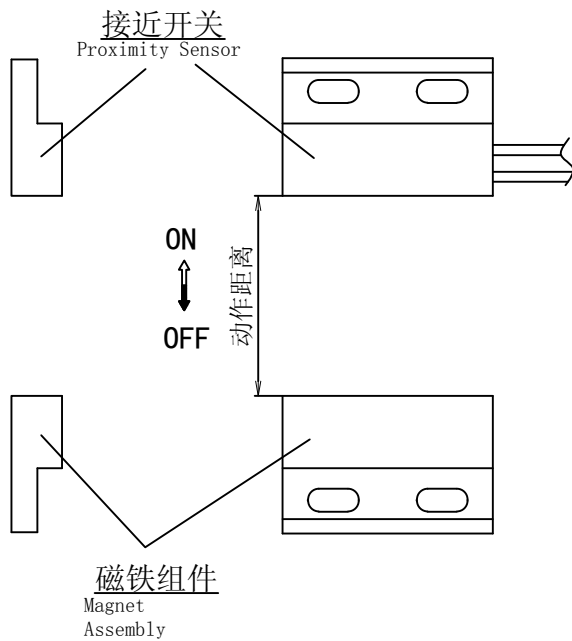


接近开关 Proximity Sensor



磁铁组件 Magnet Assembly

[动作特性] Characteristics



测试条件: 室温 (25°C ± 5°C)

Test Condition:

Room Temperature (25 ± 5°C)

动作距离 Operating Spaces (mm)	
ON	>15mm
OFF	

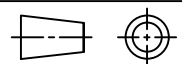
1 开关参数 Switch Characteristic		性能参数 Physical Characteristic	
2 接点形式 Contact form	A(常开)	1 耐冲击性 Min Shock:	30G
3 最大接点容量 Max Contact Rating	10 W	2 耐振动性 Min Vibration:	30G(10~50Hz)
4 最大开关电压 Max Switch Voltage	200V	3 使用温度范围 Temp. Rating:	-40~+80°C
5 最大开关电流 Max Switch Current	0.5 A		
6 最大接触电阻 Max Contact Resistance	100m Ohm		
7 最小绝缘电阻 Min Insulation Resistance	100M Ohm		
电气寿命 Electrical Life	1X10 ⁷ (5Vdc, 10mA)		

备注 Remark:

RoHS

设计 Designed by Gu Rui Nian
 审查 Checked by Xu Deng Kui
 批准 Approved by Xu Tao
 日期 Date 2010.06.15

品名 TITLE 门磁开关 Door Contact Switch
 产品型号 P/N DC-06



比例 Scale: 1:1
 页次 Page: 1/1