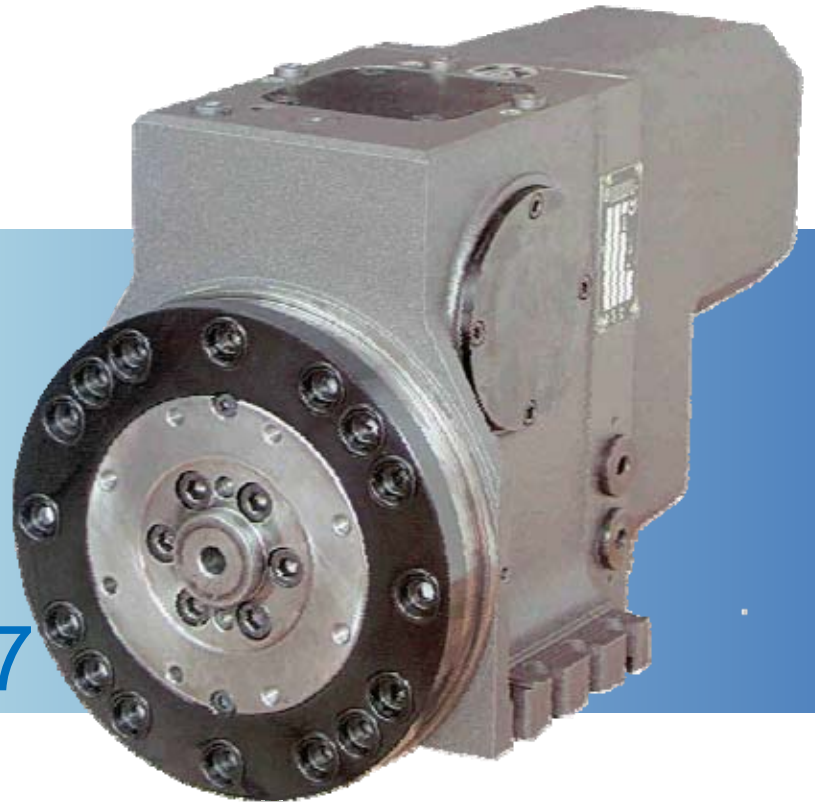




BARUFFALDI
MACHINE TOOL COMPONENTS

High precision mechanical
industry development



since 1927

**Torretta controllata da servomotore
serie TB**

**Turrets controlled by servo-motor
Type TB**



Indice Index



3	Introduzione			<i>Introduction</i>		
4	Dati tecnici			<i>Technical data</i>		
5	Codice per l'ordinazione delle torrette			<i>Order code for turrets</i>		
6	Scelta della torretta In funzione delle spinte tangenziali F-F1			<i>Selection of turret As a function of the tangential thrust F-F1</i>		
7	Scelta della torretta In funzione delle spinte assiali a premere F2 In funzione delle spinte assiali a sollevare F3			<i>Selection of turret As a function of the pressing axial thrust F2 As a function of the lifting axial thrust F3</i>		
8	Schema funzionale			<i>Functional diagram</i>		
9	Collegamento Idraulico/Pneumatico			<i>Hydraulic/Pneumatic connections</i>		
10	Collegamento alimentazione liquido refrigerante			<i>feedings connections of the coolan</i>		
11	Connessioni Elettriche			<i>Electrical connections</i>		
12	Vista in sezione			<i>Section view</i>		
13	Vista esterna	TB	100	<i>External view</i>	TB	100
14	Vista esterna	TB	120	<i>External view</i>	TB	120
15	Vista esterna	TB	160	<i>External view</i>	TB	160
16	Vista esterna	TB	200	<i>External view</i>	TB	200
17	Vista esterna	TB	250	<i>External view</i>	TB	250
18	Vista esterna	TB	320	<i>External view</i>	TB	320
19	Vista esterna	TB	400	<i>External view</i>	TB	400
20	Vista esterna	TB	500	<i>External view</i>	TB	500
21	Vista esterna	TBF	100	<i>External view</i>	TBF	100
22	Vista esterna	TBF	160	<i>External view</i>	TBF	160
23	Vista esterna	TBF	200	<i>External view</i>	TBF	200
24	Vista esterna	TBF	250	<i>External view</i>	TBF	250
25	Accessori			<i>Accessories</i>		
26	Organizzazione Mondiale di vendite e servizi			<i>Worldwide sales and service organization</i>		
27	indirizzo			<i>Address</i>		



昆山苏美自动化科技有限公司

Kunshan Sumei Automation Technology Co.,LTD

TEL: (+86) 512-57910267 57914649 FAX: (+86) 512-82092939

Mail: kssumei@163.com

Web: <http://www.smzdh.com>



Introduzione Introduction

Le torrette della serie TB... utilizzano per la rotazione un SERVO-MOTORE BRUSHLESS gestito da un Azionamento intelligente di ultima generazione.

Da questa combinazione scaturiscono posizionamenti con tempi estremamente ridotti e privi di urti.

Il bloccaggio della torretta è a sicurezza intrinseca con Molle Belleville che conferiscono elevata rigidità alla torretta.

Le corone Hirth di notevole diametro fortemente precaricate conferiscono elevata rigidità alla torretta.

Un attuatore pneumatico (standard) o idraulico (a richiesta) provvede allo sbloccaggio/bloccaggio della torretta.

Le torrette sono inoltre predisposte per diversi numeri di posizioni e varie inerzie delle masse applicate.

L'unità di alimentazione (azionamento DMS 08 BF), compatibile con tutti i principali sistemi di controllo gestisce tutte le fasi per i cambi di posizione richiesti dal CNC.

La collocazione dell'unità è prevista nell'armadio elettrico: questo, unito ad un progetto razionale, conferisce alle torrette compattezza e ingombri contenuti.



The turrets TB... type rotate thanks to a BRUSHLESS SERVO-MOTOR, controlled by a new generation proper driver.

Thanks to this new combination, extremely reduced times and shockless positionings are performed.

The locking of the turret occurs through the Belleville washer that give a strong stiffness to the turret.

The Hirth couplings, with a large diameter and highly pre-loaded, give a strong stiffness to the turret.

A pneumatic actuator (standard) or hydraulic (on request) Locks/unlocks the turret.

The turrets can perform various positions and various inertia of applied masses.

The controlling and energizing unit (drive DMS 08 BF) operates onto all the phases for the positioning changes requested by the CNC.

The servo drive unit is placed in a panel.

In this way the turret result very compact and with reduced dimensions.

Caratteristiche principali:

- Alta velocità di rotazione e tempi minimi indexaggio
- Apertura e chiusura senza movimenti assiali
- Rotazione bidirezionale
- Possibilità di comandare l'apertura e la chiusura della torretta con sistema idraulico o pneumatico (*TB 320-400-500 solo sistema idraulico)
- Un sistema a molle assicura la chiusura della torretta anche in assenza di corrente
- Alta rigidità grazie al nuovo design
- Posizionamento assoluto
- Posizionamento molto accurato
- Facile manutenzione
- Ampia gamma 120, 160, 200, 250, 320, 400, 500
- Possibilità di utilizzare dischi 8-12-16-24 posizioni

Main Characteristics:

- Very high rotating speed and minimum indexing times
- Locking and unlocking without axial movement
- Bi-directional rotation
- Possibility to command the locking and the unlocking of the turret with hydraulic or pneumatic system (* TB 320-400-500 only hydraulic sistem)
- A spring system ensures the turret's clamping also in absence of electric power
- High rigidity, due to the new design
- Absolute positioning
- Very accurate positioning
- Easy maintenance
- Wide range 120,160,200,250,320,400,500
- Possibility to use 8-12-16-24 position disc



Dati tecnici *Technical data*

Grandezza <i>Size</i>		TB 100	TB 120	TB 160	TB 200	TB 250	TB 320	TB 400	TB 500	
N° di stazioni <i>No. of divisions</i>		8 - 12	8 - 12	8 - 12	8 - 12	8 - 12	8 - 12	8 - 12	8 - 12	
		16	16 - 24	16 - 24	16 - 24	16 - 24	16 - 24	16 - 24	16 - 24	
Momento d'inerzia <i>Moment of inertia</i>	Kgm ²	0,25	0,15÷1,8	0,15÷1,8	0,4÷8	0,4÷8	0,7÷40	20÷100	100	
Massima coppia tangenziale <i>Max Tangential torque</i>	Nm	450	1100	1900	4000	7500	16000	26000	75000	
Massima coppia ribaltante a premere <i>Max Overturning Torque in Pressing Direction</i>	Nm	400	1200	2100	6000	12000	25000	41400	50000	
Massima coppia ribaltante a sollevare <i>Max Overturning Torque in Lifting Direction</i>	Nm	150	700	1600	3500	6500	13000	20000	25000	
Massima coppia di sbilanciamento <i>Max out of balance torque</i>	Nm	3	10	15	40	60	160	470	500	
Precisione di posizione <i>Positioning accuracy</i>	Gradi <i>Deg.</i>	± 4"	± 4"	± 4"	± 4"	± 4"	± 4"	± 4"	± 4"	
Precisione di ripetibilità <i>Accuracy of Repeatability</i>	Gradi <i>Deg.</i>	± 1,6"	± 1,6"	± 1,6"	± 1,6"	± 1,6"	± 1,6"	± 1,6"	± 1,6"	
Tempo di posizionamento <i>Positioning time</i>	30°	sec	0,13	0,13÷0,24	0,13÷0,24	0,20÷0,34	0,20÷0,34	0,64	0,86	0,86
	45°	sec	0,17	0,17÷0,28	0,17÷0,28	0,25÷0,38	0,25÷0,38	0,71	0,96	0,96
	180°	sec	0,3	0,34÷0,50	0,34÷0,50	0,53÷0,73	0,53÷0,73	1,76	2,42	2,42
Tempo di sbloccaggio* <i>Unlocking time*</i>	sec	0,1	0,1	0,1	0,12	0,12	0,6	0,6	0,6	
Tempo di bloccaggio* <i>Locking time*</i>	sec	0,1	0,1	0,1	0,12	0,12	0,6	0,6	0,6	
Versione disponibile <i>Available version</i>	Pneumatica <i>Pneumatic</i>	•	•	•	•	•				
	Idraulica <i>Hydraulic</i>		•	•	•	•	•	•	•	
Pressione di lavoro <i>Working pressure</i>	Bar	Pneumatica <i>Pneumatic (standard)</i>							5 ± 1	
		Idraulica <i>Hydraulic (standard)</i>							30 ± 3	



昆山苏美自动化科技有限公司

Kunshan Sumei Automation Technology Co.,LTD

TEL: (+86) 512-57910267 57914649 FAX: (+86) 512-82092939

Mail: kssumei@163.com

Web: <http://www.smzdh.com>



Codice per l'ordinazione delle torrette serie TB

Order code for turrets Type TB

Grandezza Size	codice code
TB 120	0120
TB 160	0160
TB 200	0200
TB 250	0250
TB 320	0320
TB400	0400
TB500	0500

Numero di stazioni No. of division	codice code
8/12	0
8	1
12	2
16	3
24	5

Azionamento Servo amplifier control unit	codice code
Azionamento e motore standard BF Motor and drive standard BF	0
Senza azionamento predisposta per motore Siemens 1FK7 - 042 Without drive preset for motor Siemens 1FK7 - 042	2
Senza azionamento predisposta per motore Fanuc M3 e alpha 4HV (servo) Without drive preset for motor Fanuc M3 and alpha 4HV (servo)	3
Senza azionamento e motore torretta Without servo and motor for turret	4



2 4
Vecchio old

TBF

5 5

Disco portautensili Tool holder disc	Cod
	*
su richiesta, in base alle specifiche, verrà assegnata una lettera On request, based on the specifications, a letter will be assigned	

Specifiche della versione Version specifications	Cod
Versione senza anello refrigerante Model without coolant ring	0
Versione con anello refrigerante orario Model with clockwise coolant interception ring	1
Versione con anello refrigerante antiorario Model with counterclockwise coolant interception ring	2
Versione standard con anello refrigerante universale standard version with universal coolant interception ring	3

Applicazione verticale verso il basso Application vertical down	Cod
	G

*
In base ai dati forniti dal cliente la Baruffaldi assegnerà il codice
Based on the data provided by the customer Baruffaldi will supply the code

Attuatore Actuator	Cod
Pneumatico / Pneumatic TB 100 120 160 200 250	0
Idraulico / Hydraulic TB 120 160 200 250 320 400 500	1

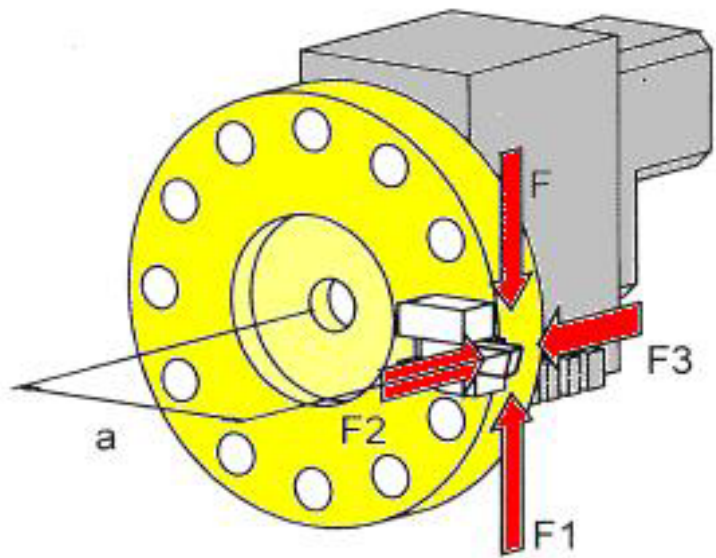
Specifiche della versione Version specifications	Cod
Versione standard Standard version	01
Fare riferimento ai disegni refer to the drawing	*



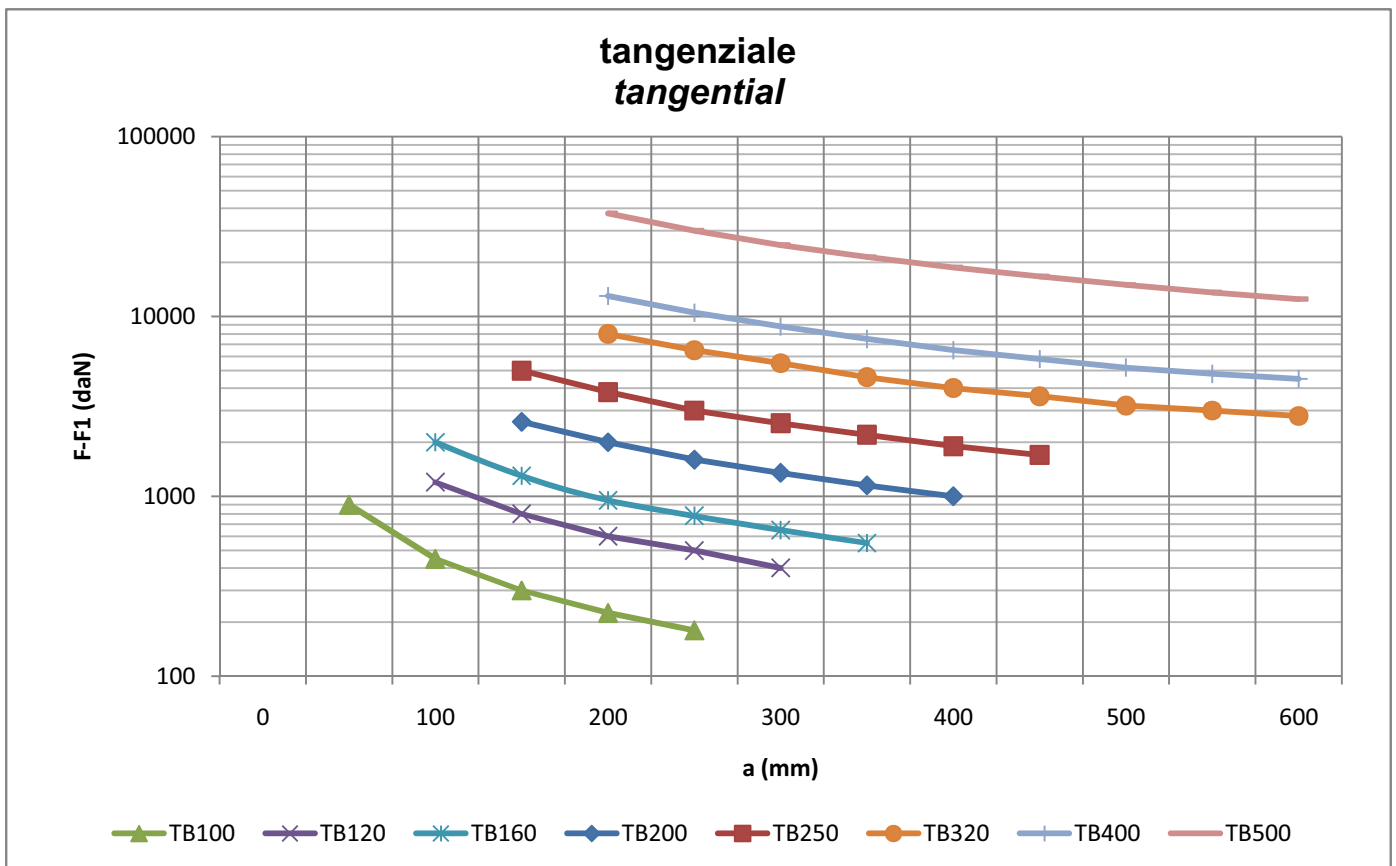
Scelta della torretta Selection of turret

I diagrammi di seguito si riferiscono alle forze applicate al disco porta-utensili.
Per una verifica sulle capacità di carico dei portautensili fissi, fare riferimento ai dati tecnici forniti dai rispettivi costruttori.
Per le condizioni operative della torretta fare riferimento alla sezione "dati tecnici" pag. 4

Following diagrams refer to forced applied to tool-holder disc.
For loading capacity of static tool-holders please refer to manufacturer's data sheet.
For turret operating capabilities please refer to section "technical data" page 4.



In funzione delle spinte tangenziali F-F1 As a function of the tangential thrust F-F1



昆山苏美自动化科技有限公司

Kunshan Sumei Automation Technology Co.,LTD

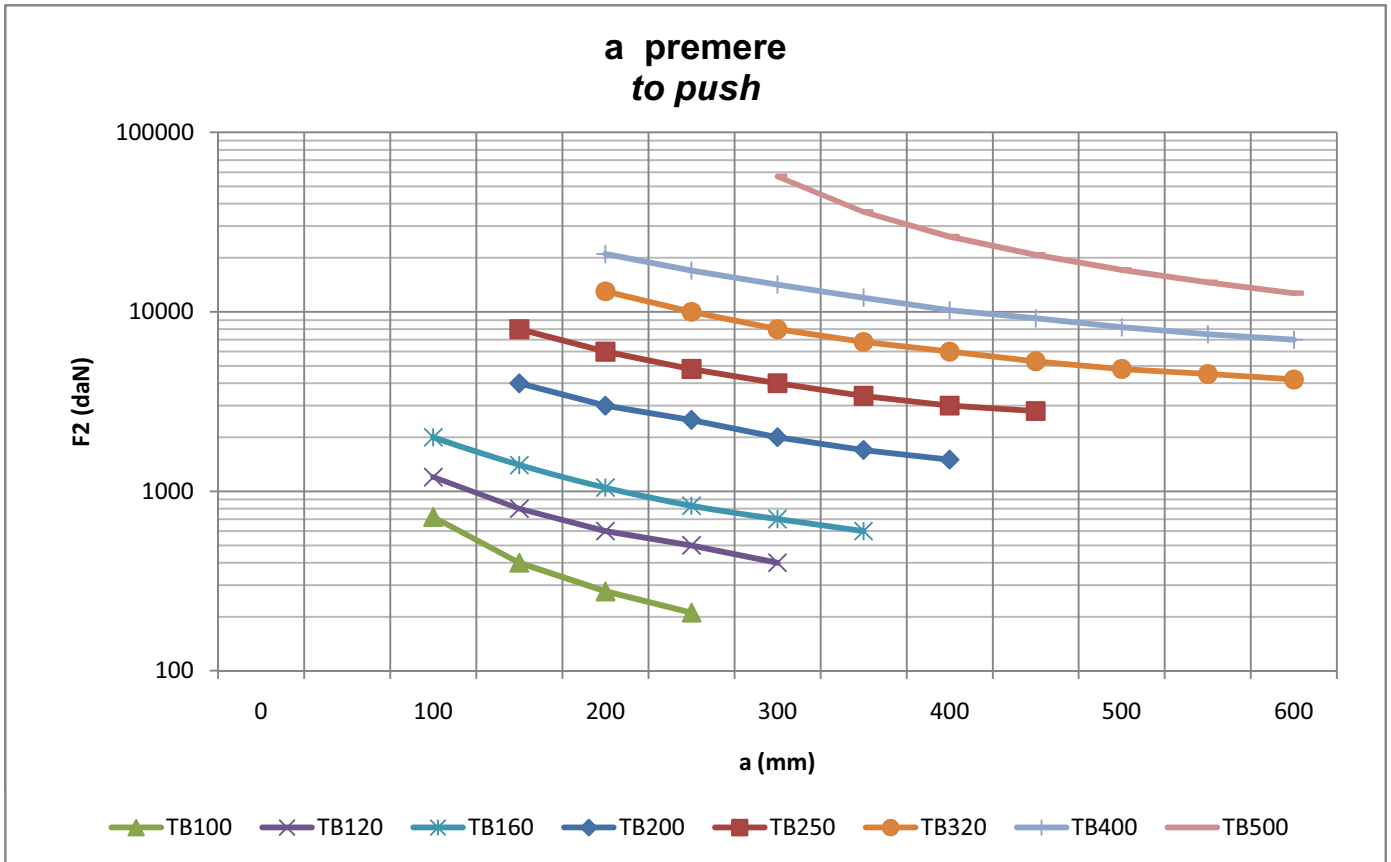
TEL: (+86) 512-57910267 57914649 FAX: (+86) 512-82092939

Mail: kssumei@163.com Web: <http://www.smzdh.com>

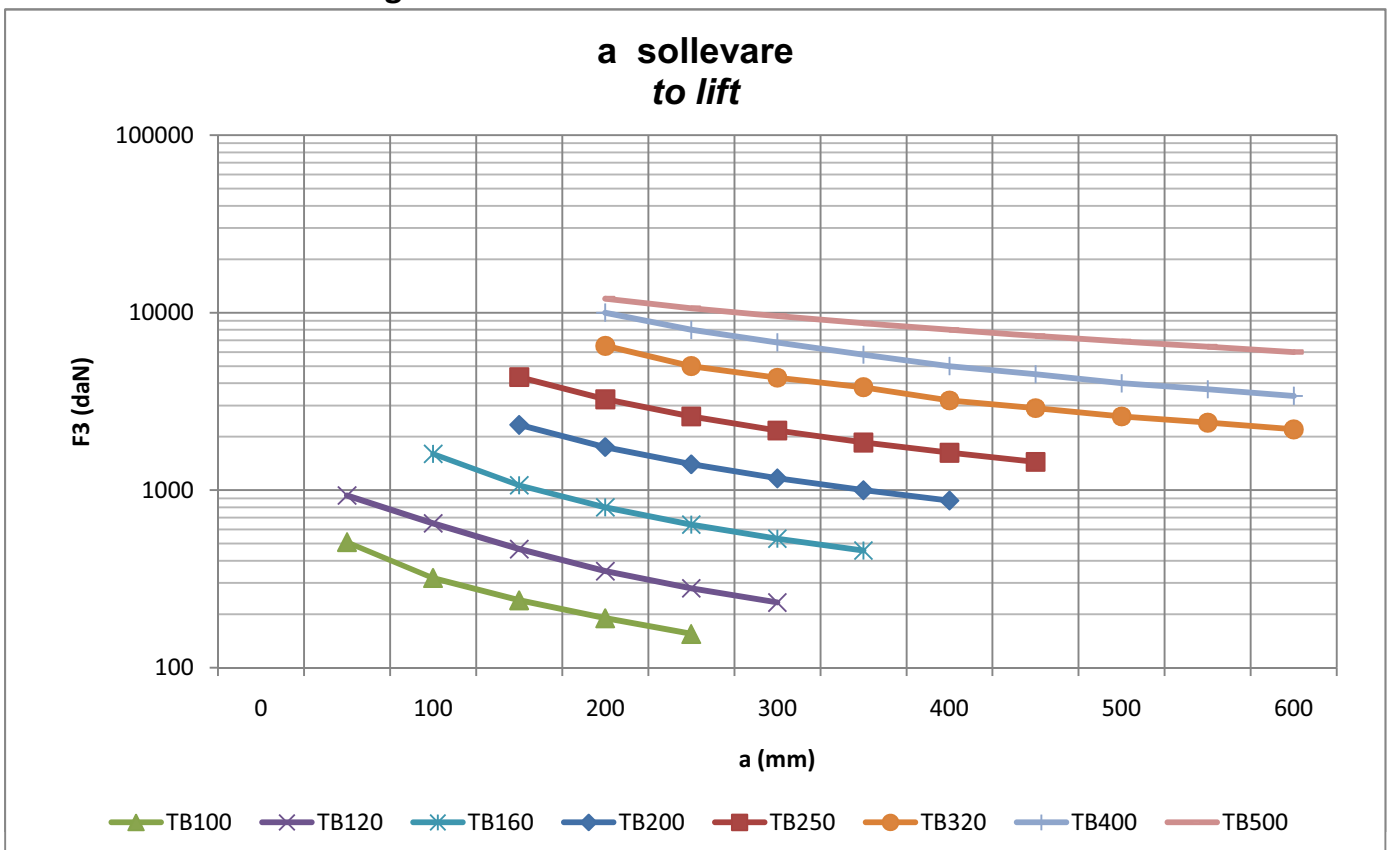


Scelta della torretta Selection of turret

In funzione delle spinte assiali a premere F2
As a function of the pressing axial thrust F2



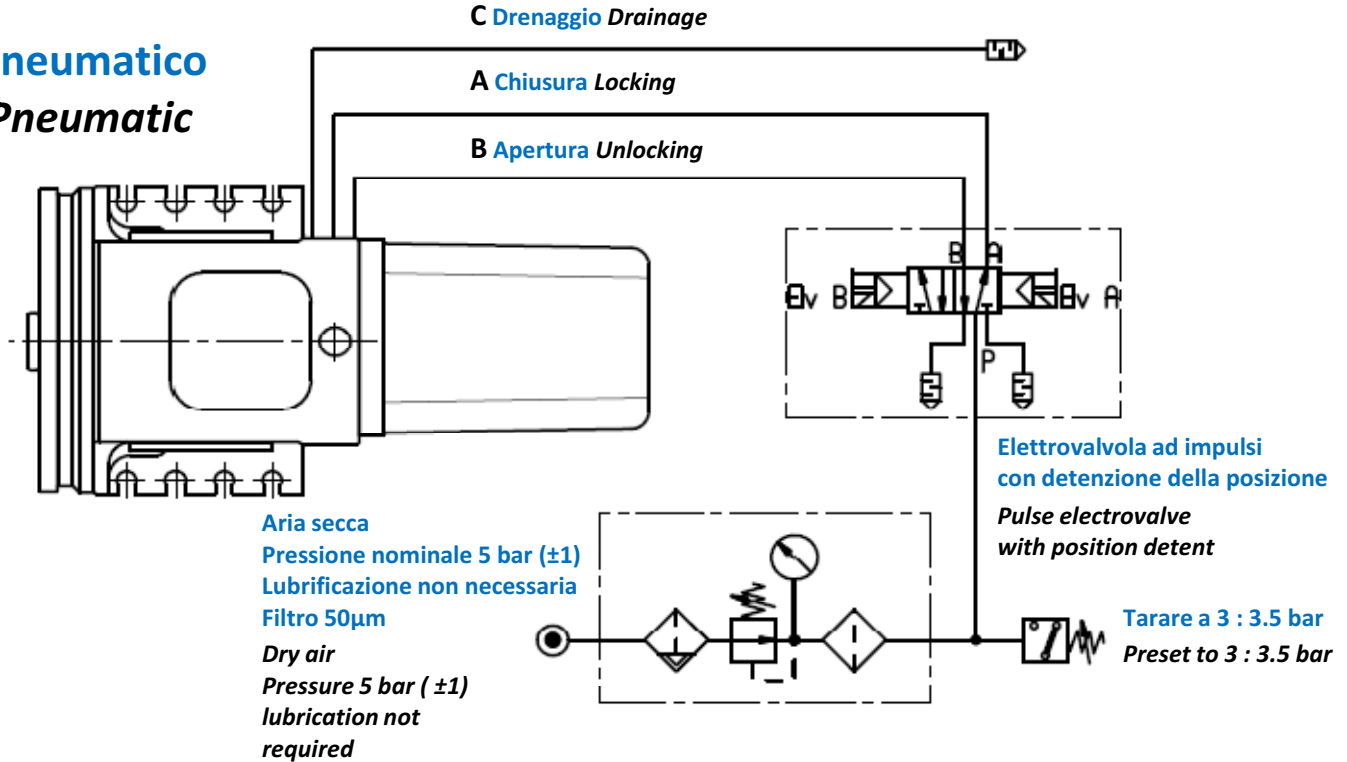
In funzione delle spinte assiali a sollevare F3
As a function of the lifting axial thrust F3



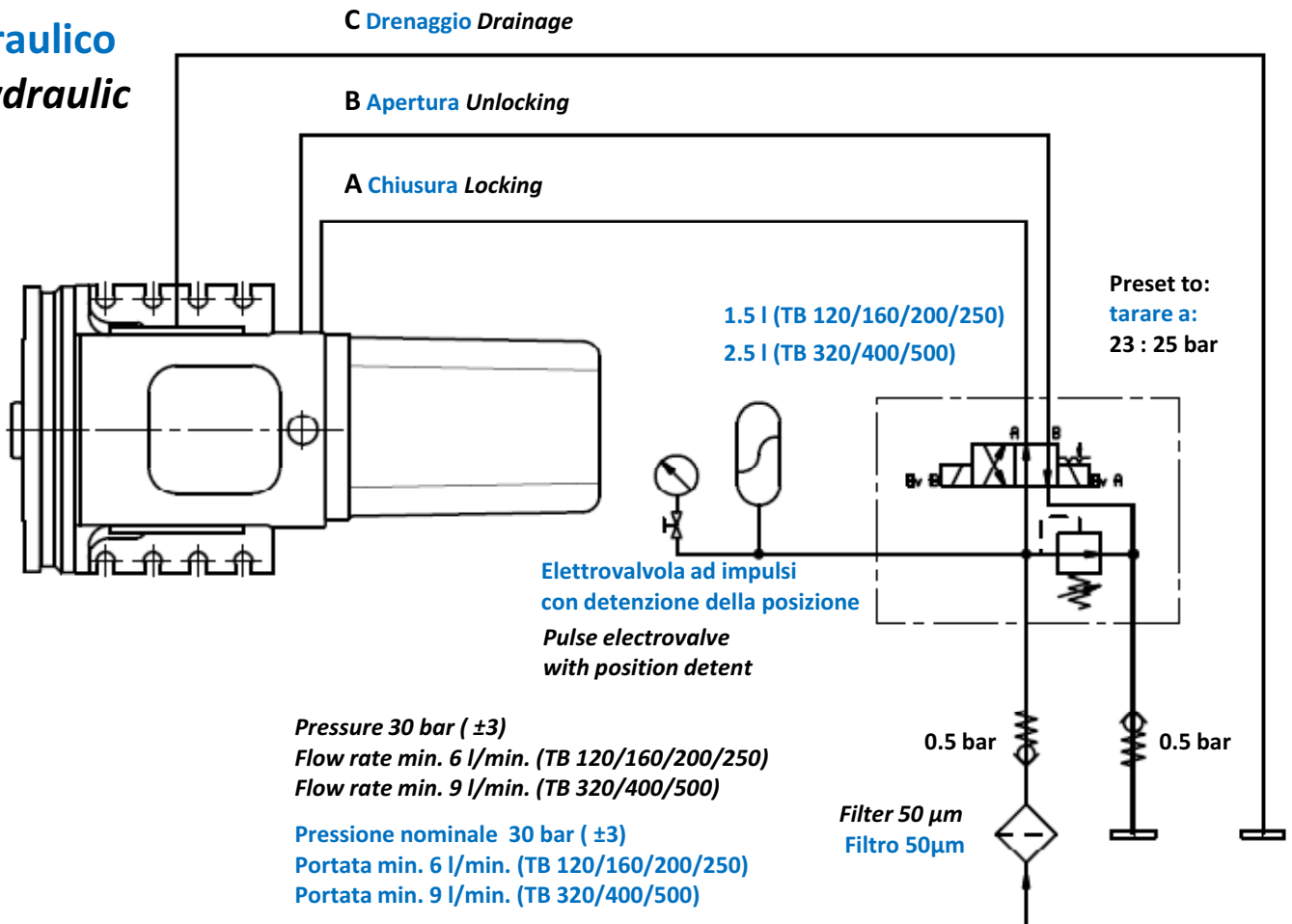


Schema funzionale Functional diagram

Pneumatico Pneumatic



Idraulico Hydraulic



Volume di olio richiesto Required oil volume	TB 120	TB 200	TB 320	TB 500
	TB 160	TB 250	TB 400	
chiusura / Locking (cm³)	22,6	39,4	215	215
Apertura / Unlocking (cm³)	22,6	39,4	215	215

- Per una risposta più immediata dell'attuatore di bloccaggio/sboccaggio si consiglia di posizionare l'elettrovalvola nelle immediate vicinanze della torretta.
- For a more immediate answer of loching/unlocking piston, we advise to position the valve very near to the turret



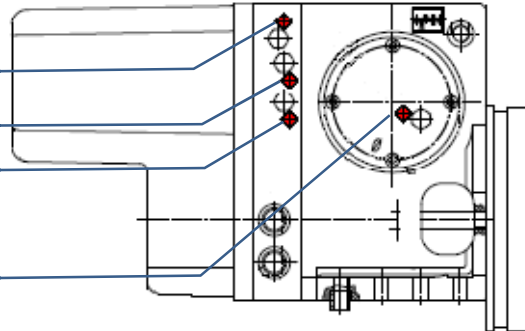
Collegamento Idraulico/Pneumatico Hydraulic/Pneumatic connections

TB 120/160/200/250

Collegamento Idraulico-pneumatico
Hydraulic-pneumatic connection

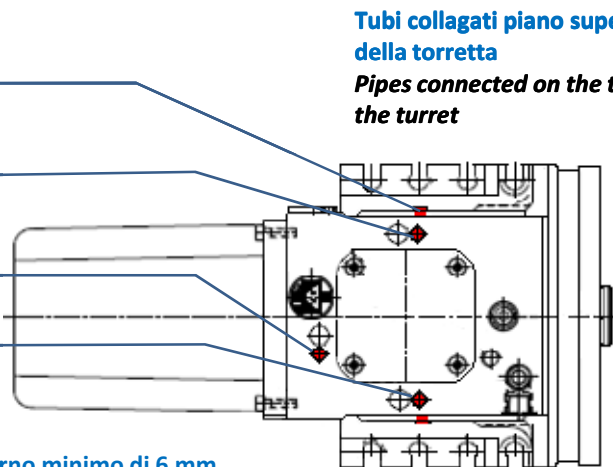
Tubi collagati sul fianco della torretta
Pipes connected on the side of

- A** Chiusura Locking 1/8" Gas
- B** Apertura Unlocking 1/8" Gas
- C** Drenaggio Drainage 1/8" Gas
- C** Drenaggio Drainage 1/8" Gas



Torretta impiegata con lato di lavoro destro
Turret used on right working side

- C** Drenaggio Drainage 1/8" Gas
- A** Chiusura Locking 1/8" Gas
- C** Drenaggio Drainage 1/8" Gas
* Pneumatica Pneumatic
- B** Apertura Unlocking 1/8" Gas



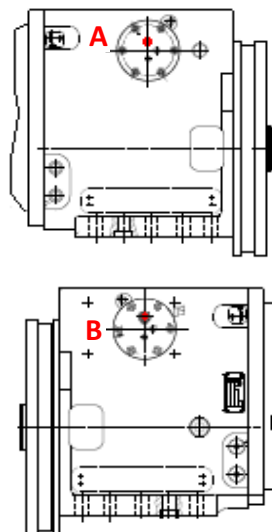
Tubi collagati piano superiore della torretta
Pipes connected on the top of the turret

Torretta impiegata con lato di lavoro Sinistro
Turret used on left working side

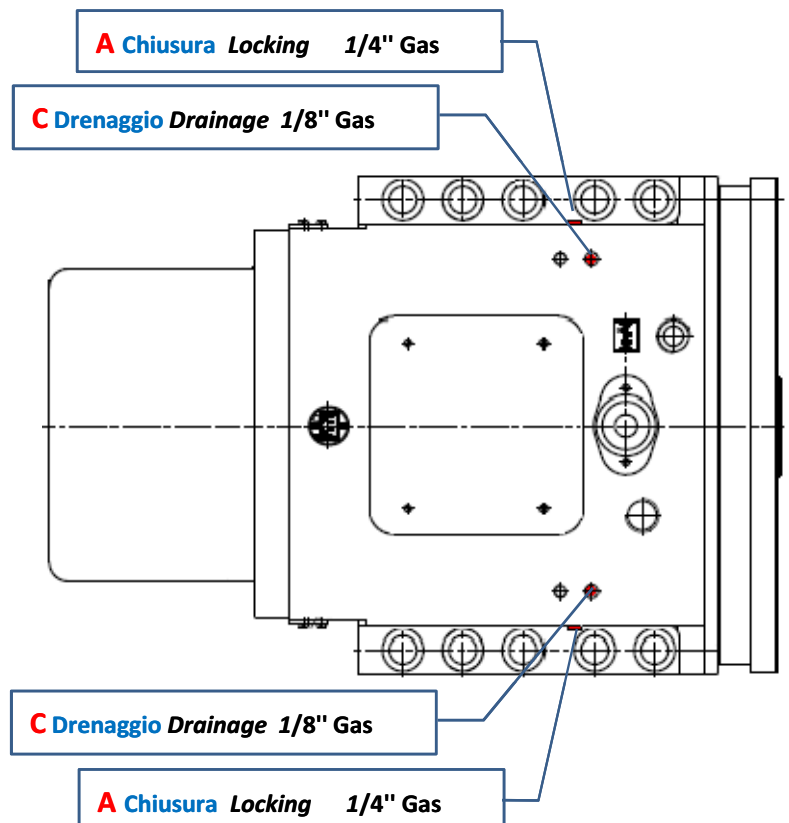
Utilizzare tubi con un diametro interno minimo di 6 mm
Use internal diameter pipe 6mm

TB 320/400/500

Disponibile solo con collegamento Idraulico
Available only with hydraulic connection



Tubi collagati sui lati e sul piano della torretta
Pipes connected on the side and on the top of the turret



Utilizzare tubi con un diametro interno minimo di 8mm
Use internal diameter pipe 8mm



Collegamento alimentazione liquido refrigerante feedings connections of the coolant

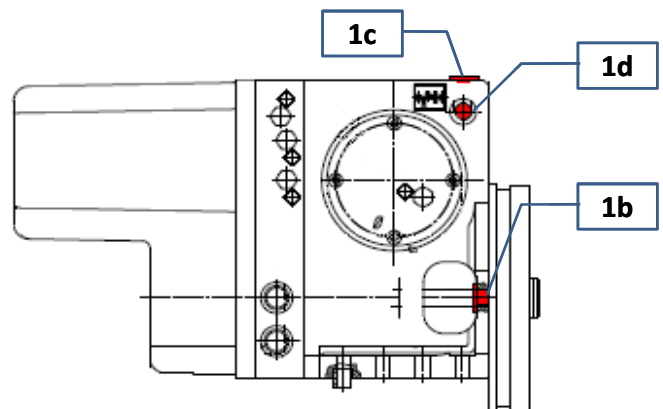
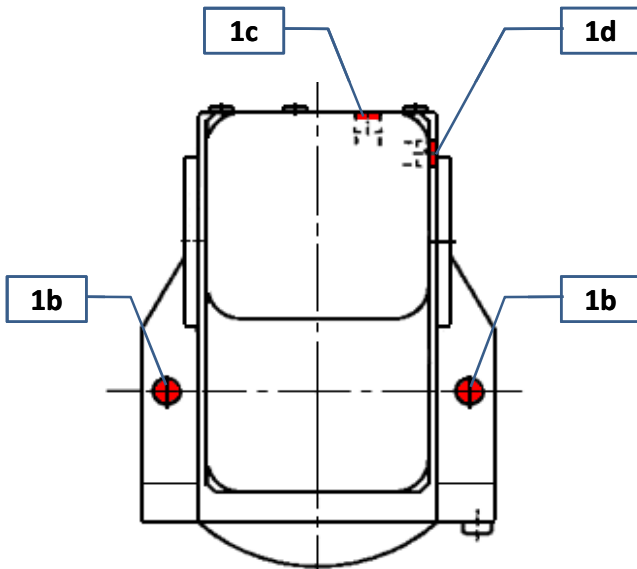
TB 120/160/200/250

Il tubo di alimentazione del refrigerante può essere collegato ad uno dei seguenti fori :
1b-1c-1d (gli altri dovranno essere tappati)

Coolant inlet pipe to be connected to one one of the following holes:
1b-1c-1d- (others will have to be plugged)

1b-1c-1d

TB 120	1/4" Gas
TB 160	3/8" Gas
TB 200	3/8" Gas
TB 250	1/2" Gas



Massima pressione del refrigerante 50 bar
Max coolant pressure 50 bar

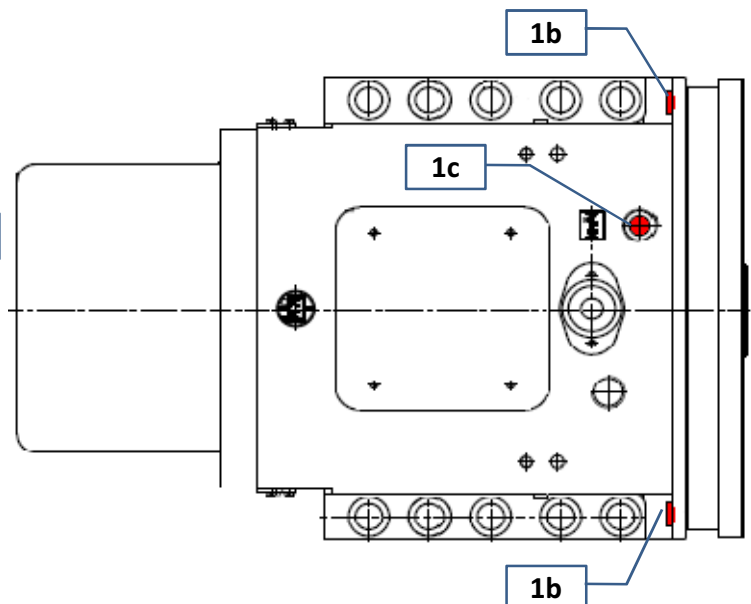
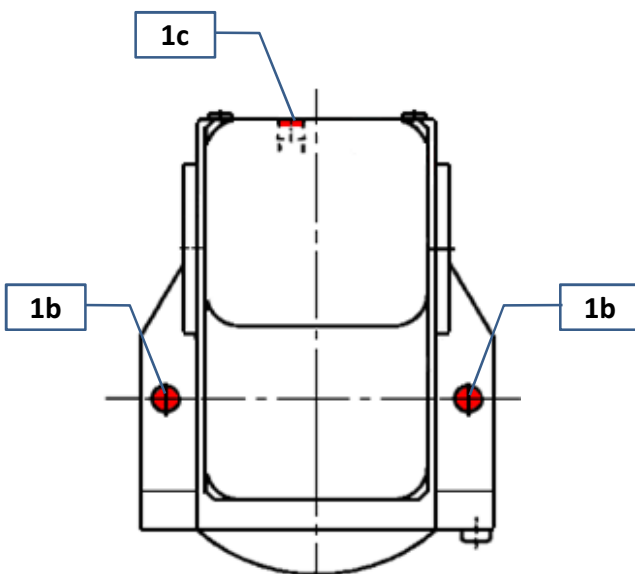
TB 320/400/500

Il tubo di alimentazione del refrigerante può essere collegato ad uno dei seguenti fori :
1b-1c (gli altri dovranno essere tappati)

Coolant inlet pipe to be connected to one one of the following holes:
1b-1c (others will have to be plugged)

1b-1c

TB 320	3/4" Gas
TB 400	3/4" Gas
TB 400	3/4" Gas



Massima pressione del refrigerante 50 bar
Max coolant pressure 50 bar



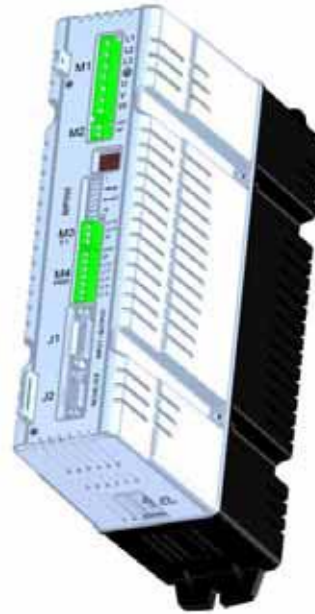
Connessioni Elettriche Electrical connections

La serie di torrette TB è fornita con un nuovo azionamento di ultima generazione, estremamente stabile e sofisticato.

- Questo nuovo azionamento permette il controllo remoto della torretta
- Attraverso un display segnala costantemente :
- Il voltaggio dell'azionamento (24Vcc)
- La posizione attuale della torretta
- Oltre 25 allarmi attivati
- Possibilità di trovare facilmente eventuali problemi durante l'uso.
- Feedback di posizione

All the series of the TB turret is supplied with a new developed drive, extremely stable and sophisticated

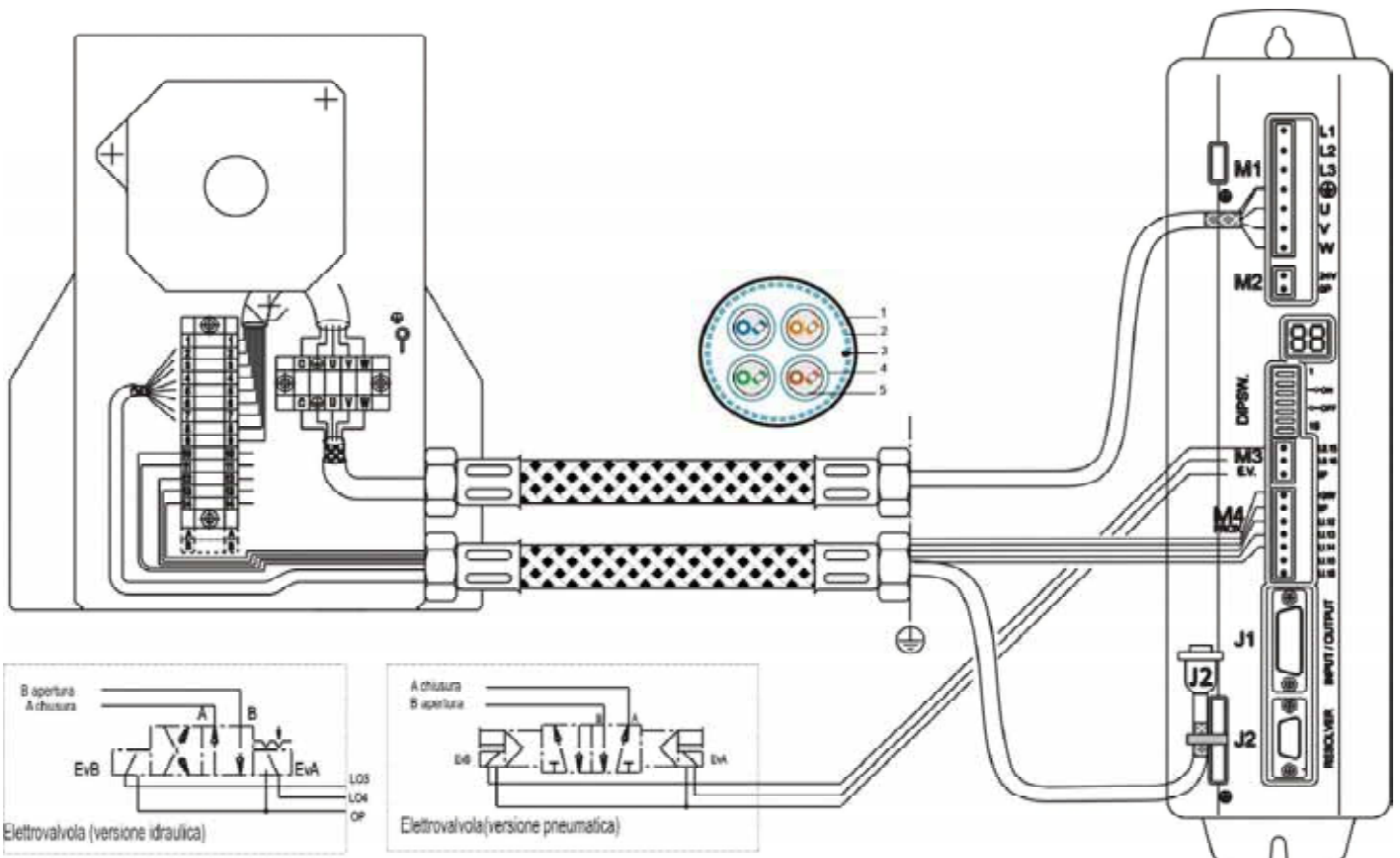
- *This new drive allows the turret remote control.*
- *Through a display shows constantly:*
- *The Drive supply (24Vcc)*
- *The actual turret's position*
- *Over 25 activated alarms*
- *Possibility to find easily eventually problems happened during the use*
- *Positioning feedback*



Per i collegamenti fare riferimento al manuale di istruzione elettrico
DMS08-BF

*For the connection refer to electrical instruction drive manual
DMS08-BF*

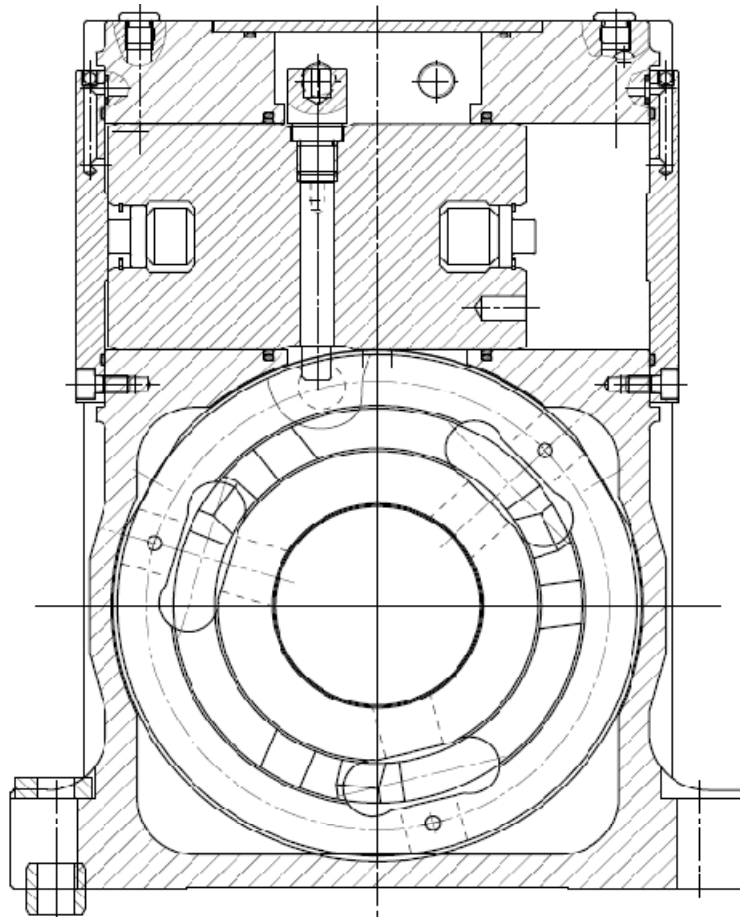
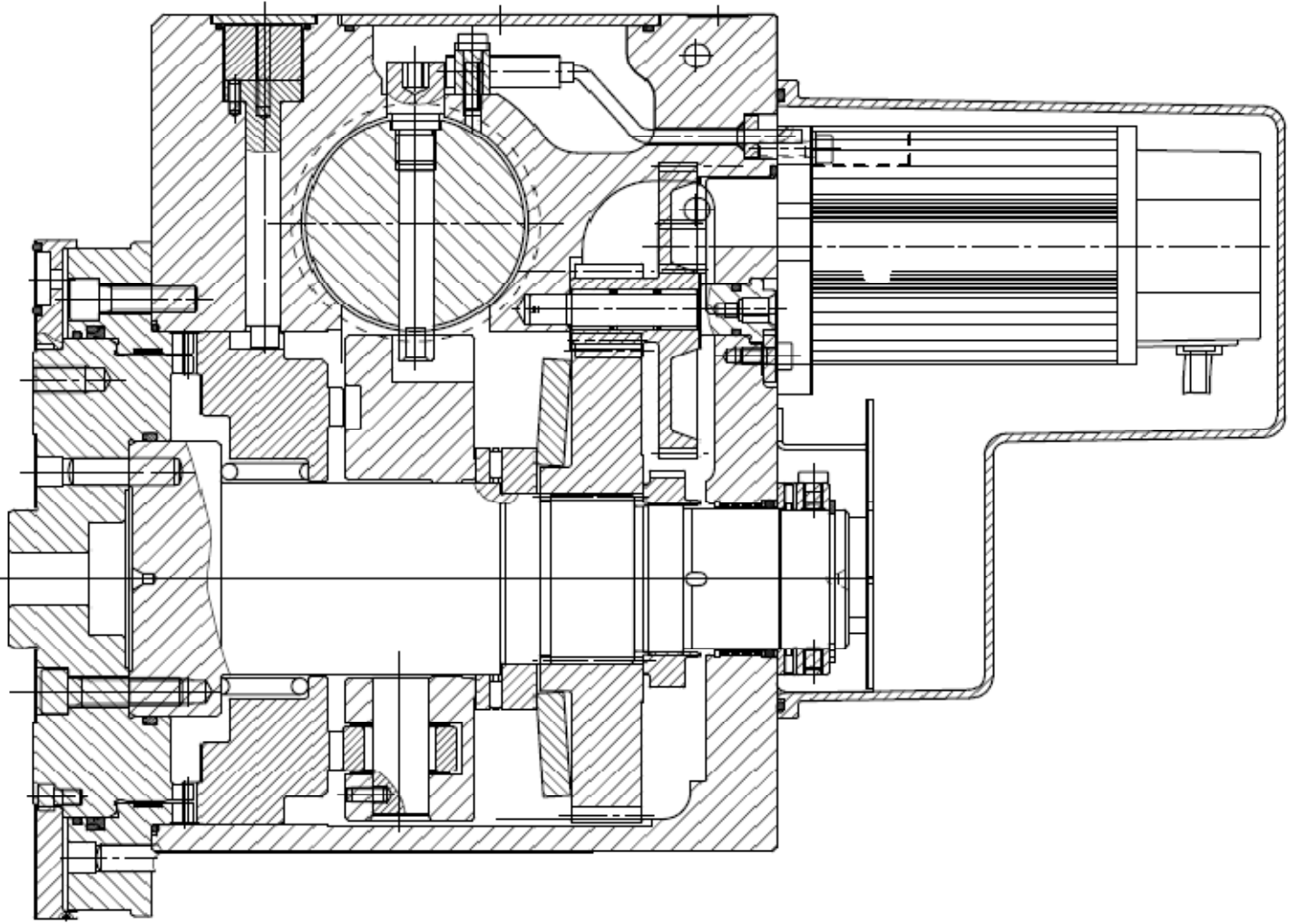
Topographic view Vista topografica





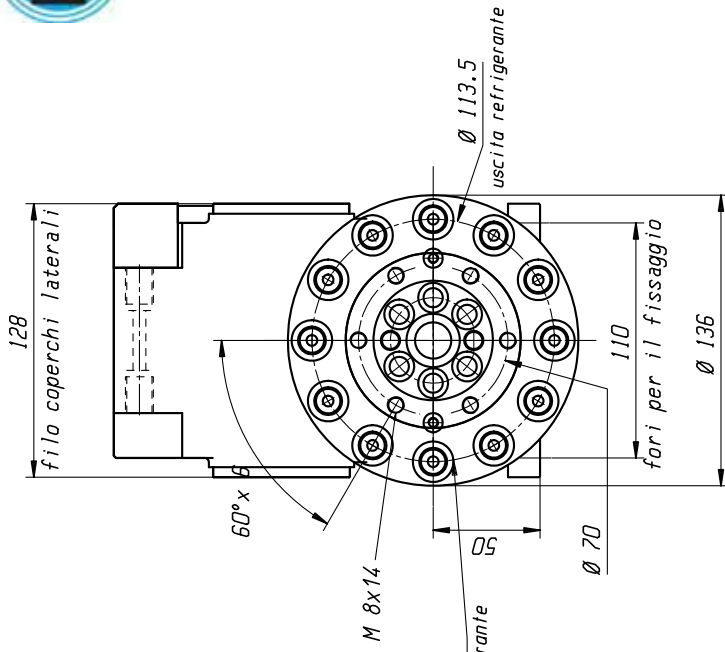
Vista in sezione

Section view

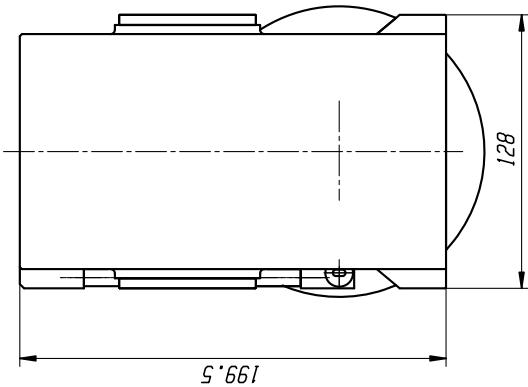
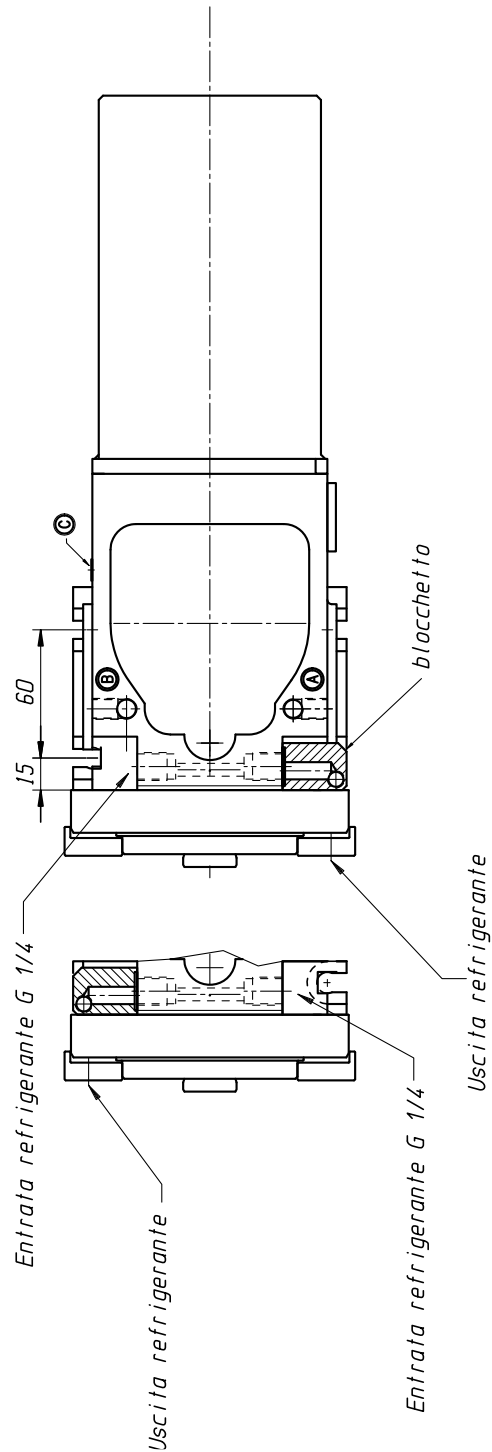
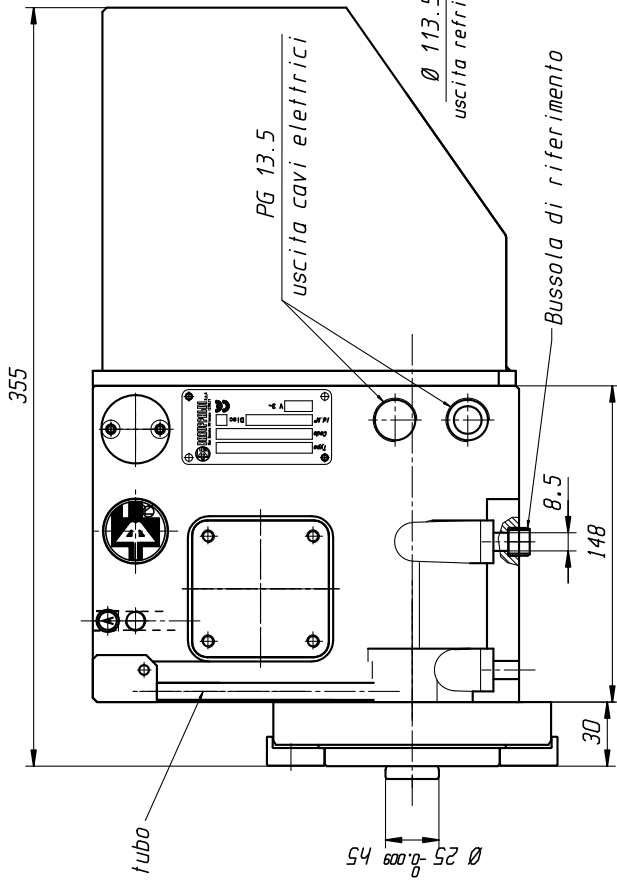




Vista esterna External view

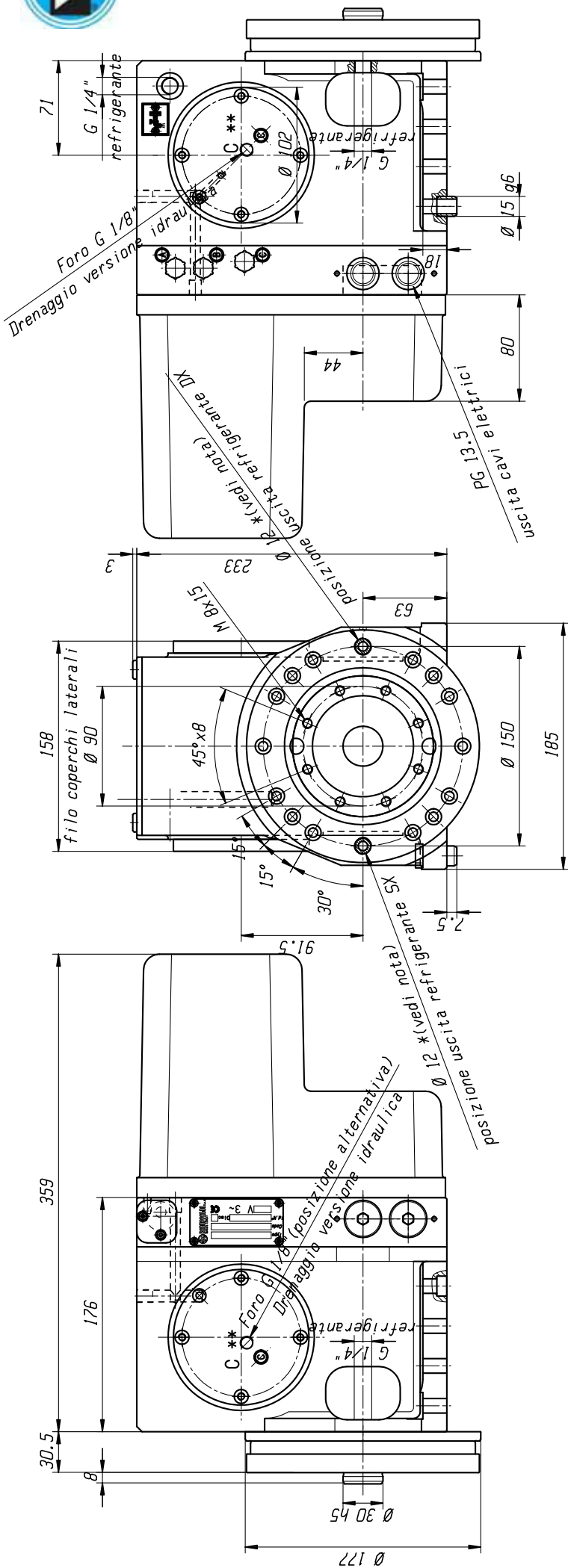


TB 100
K24. - 100 01

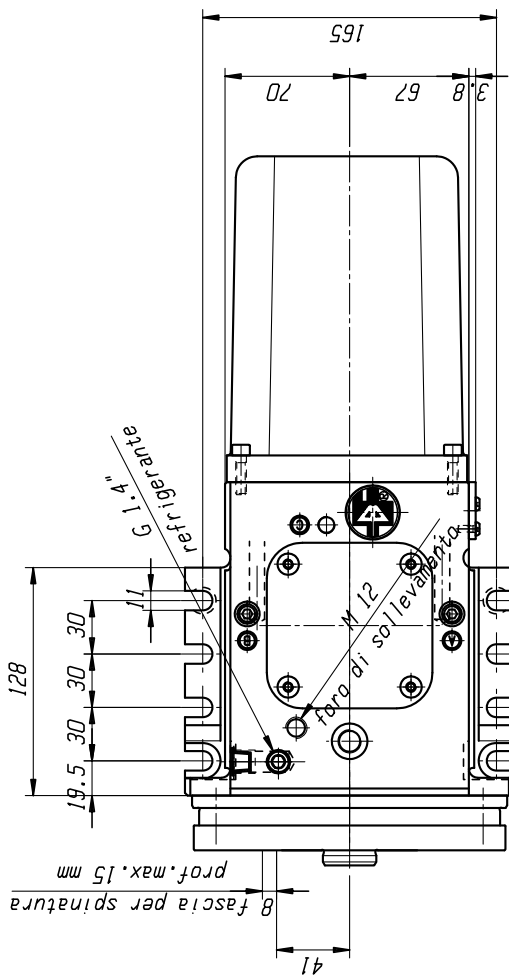




Vista esterna External view

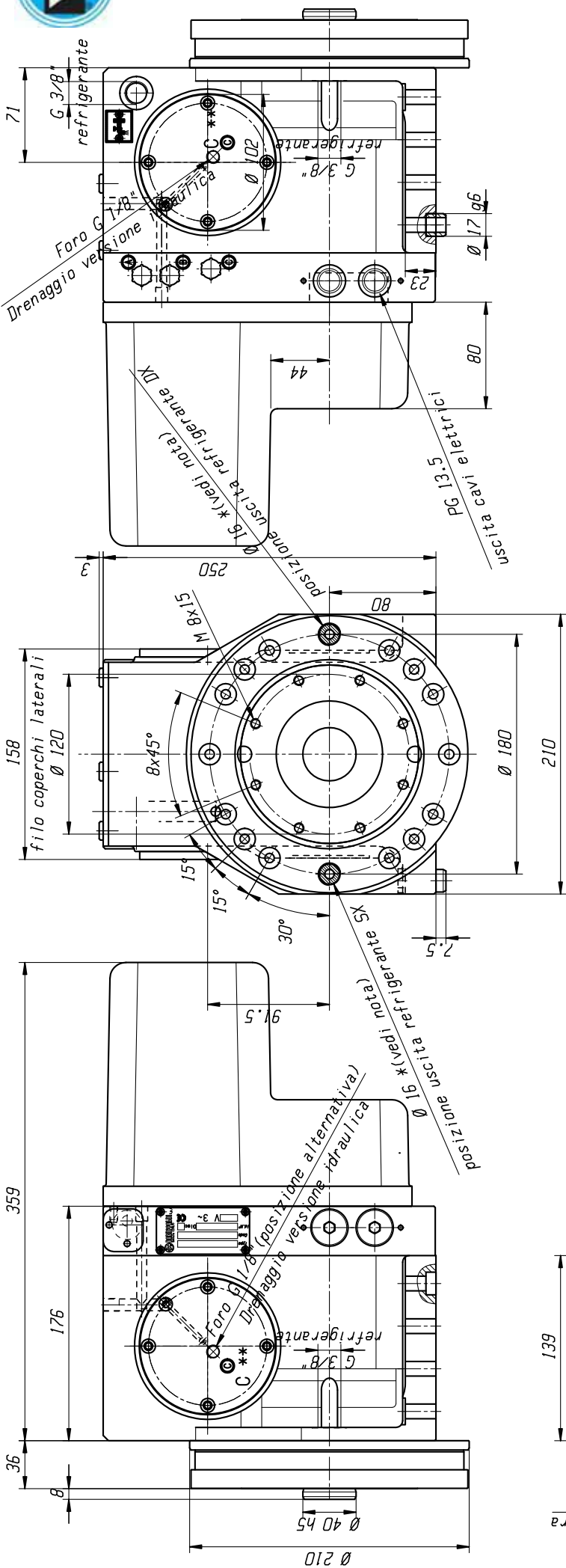


TB 120
K54. - 120 01



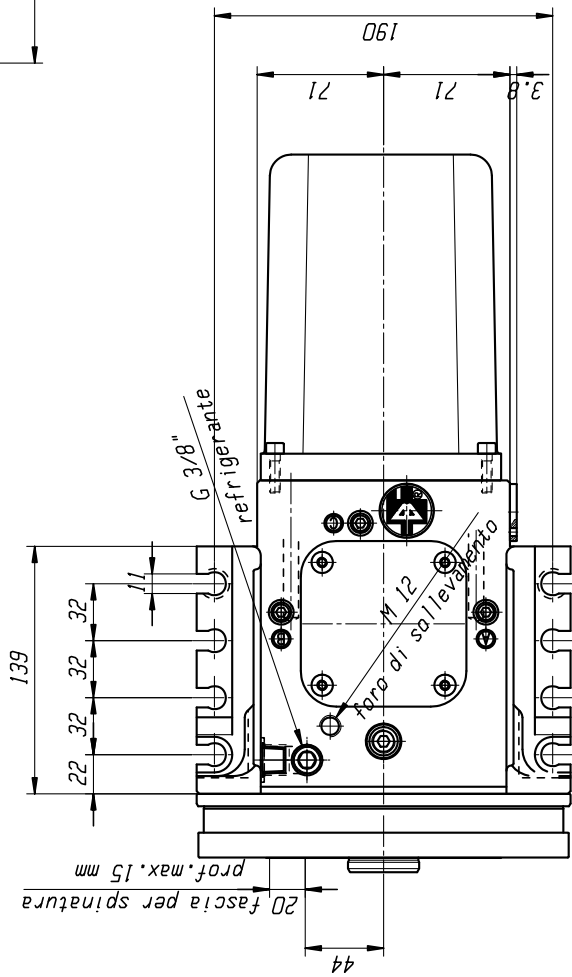


Vista esterna External view



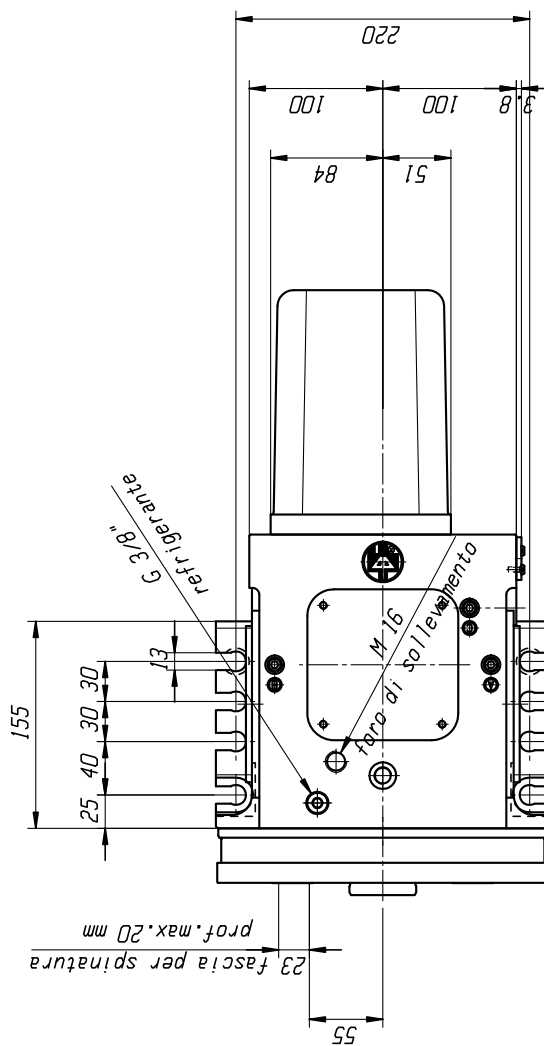
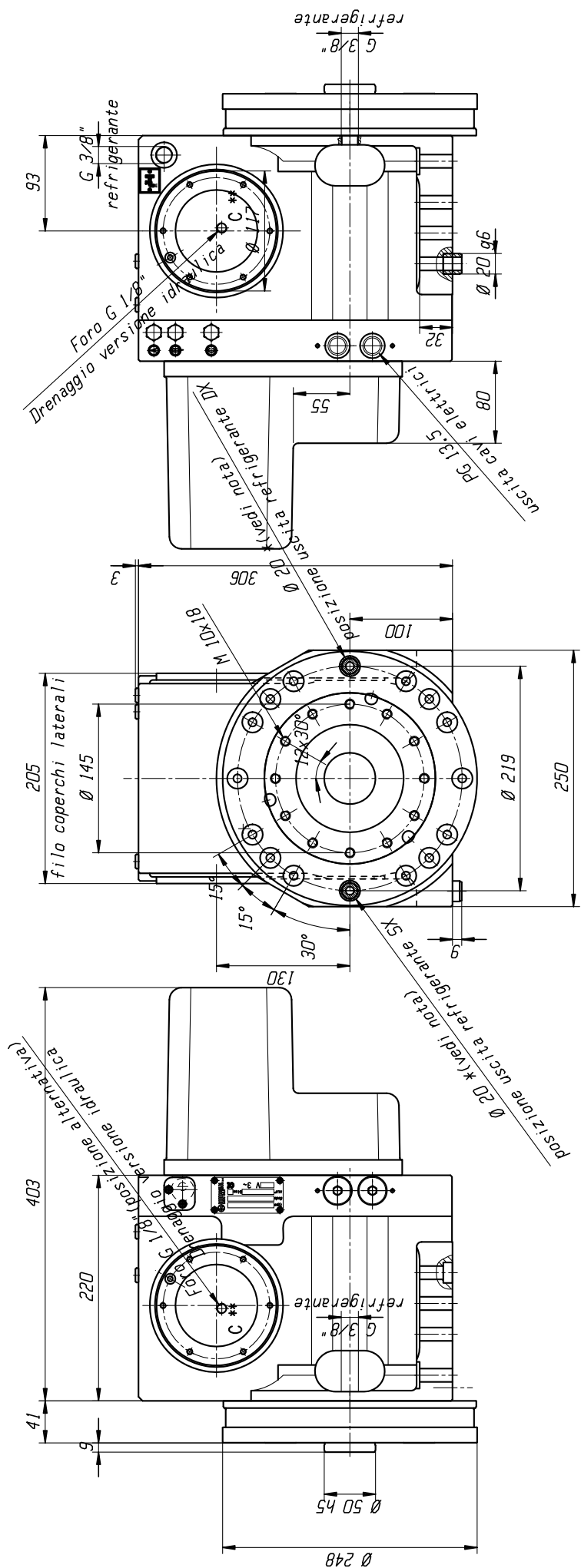
TB 160

K54. - 160 01





Vista esterna External view



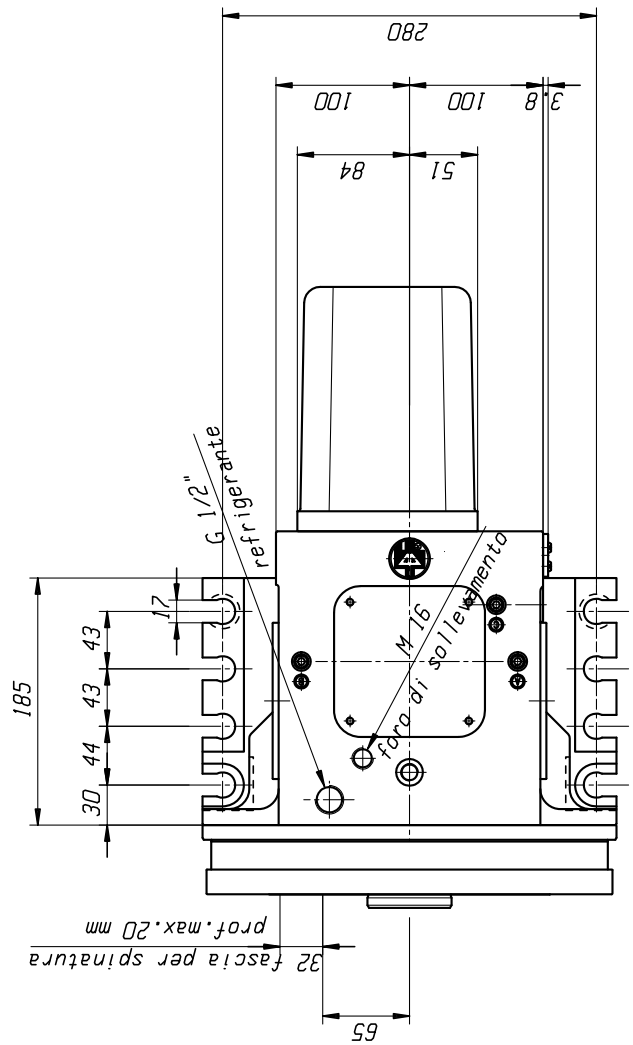
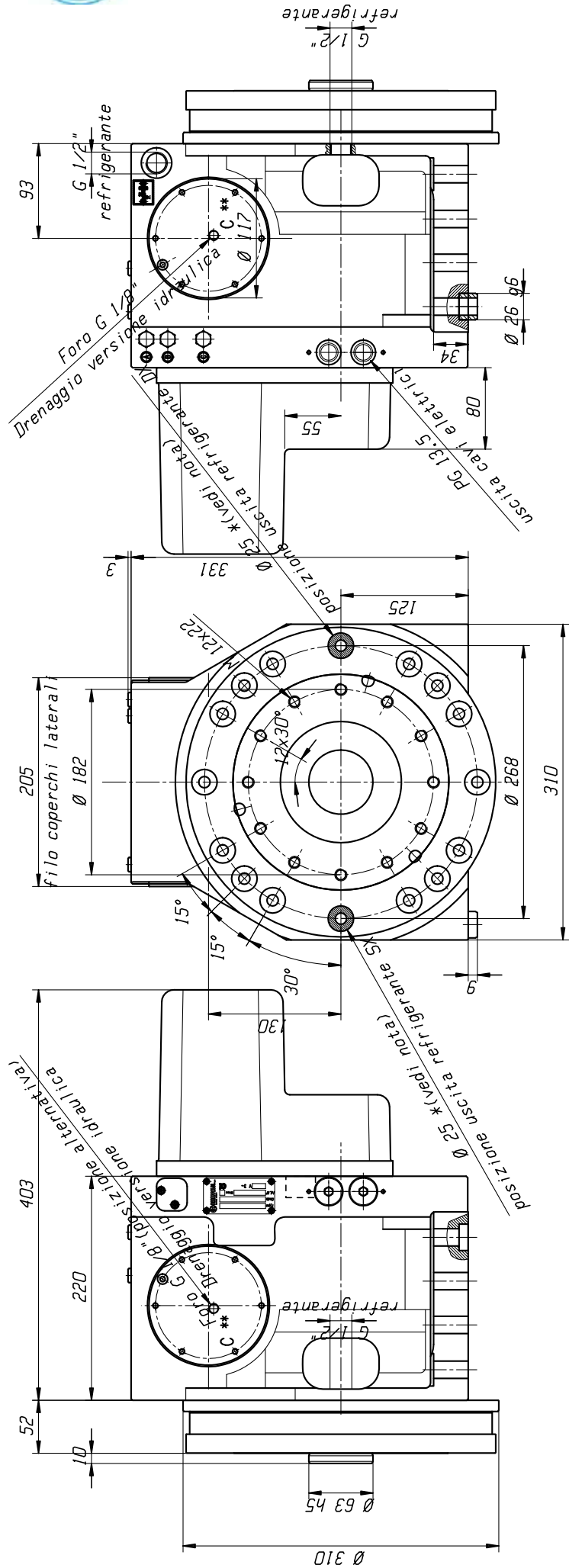
TB 200

K54. - 200 01



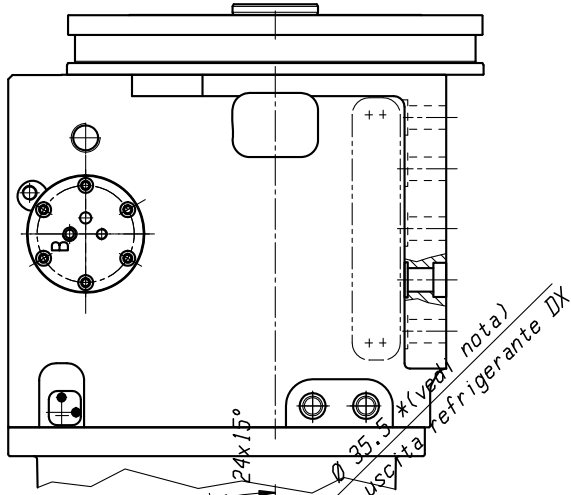
Vista esterna External view

TB 250
K54. - 250 01

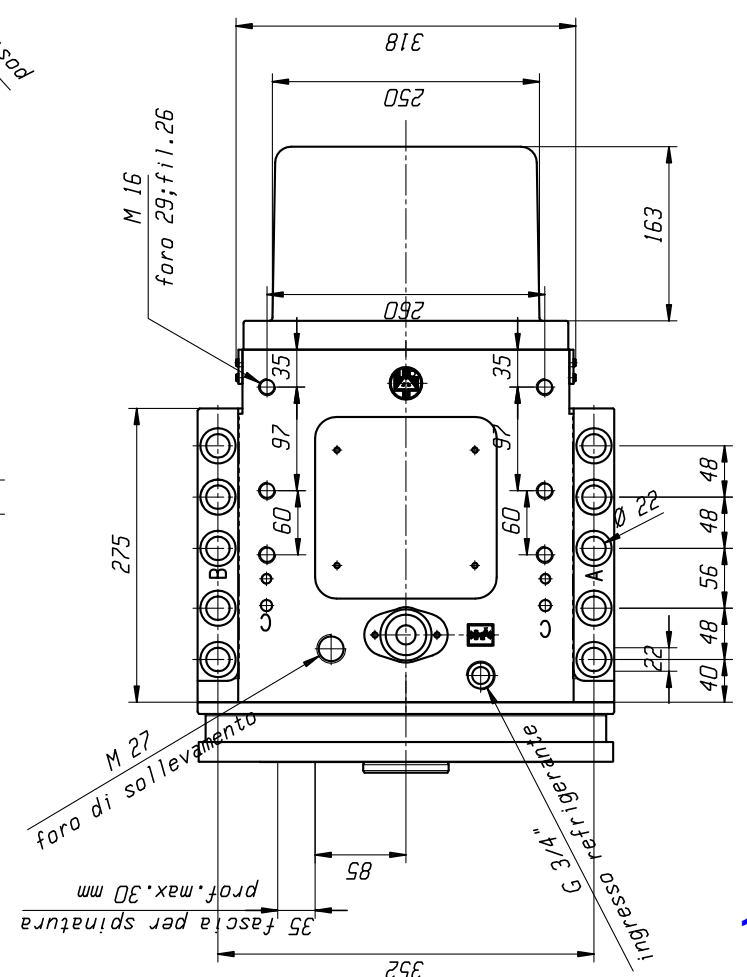
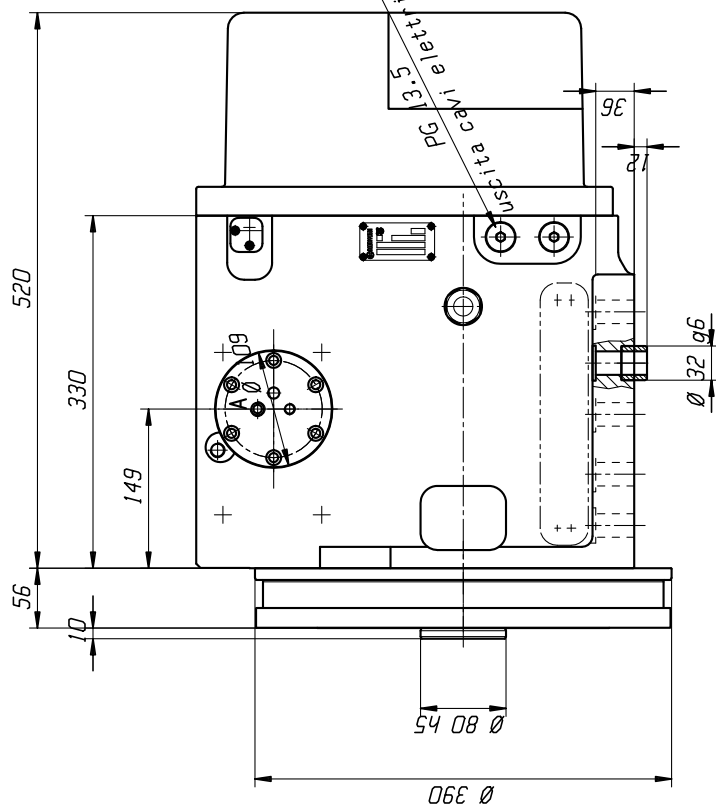
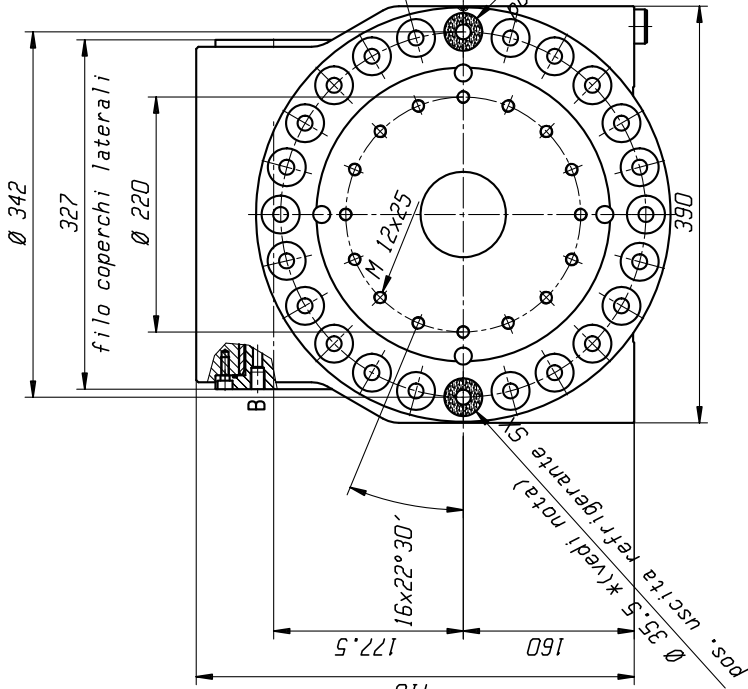




Vista esterna External view



TB 320
K54. - 320 01

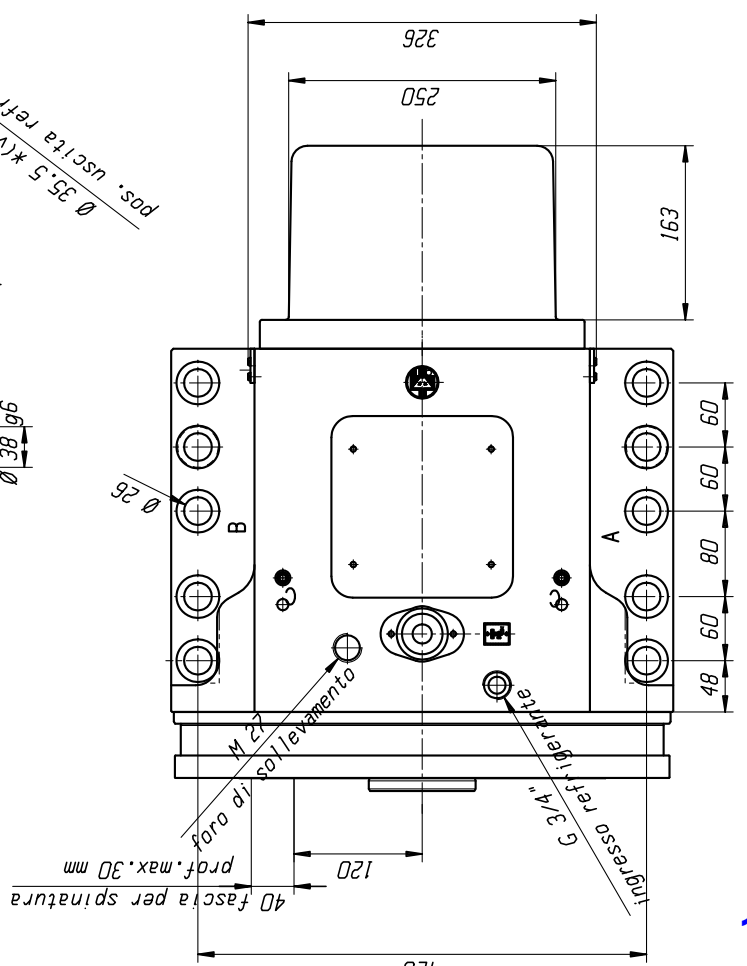
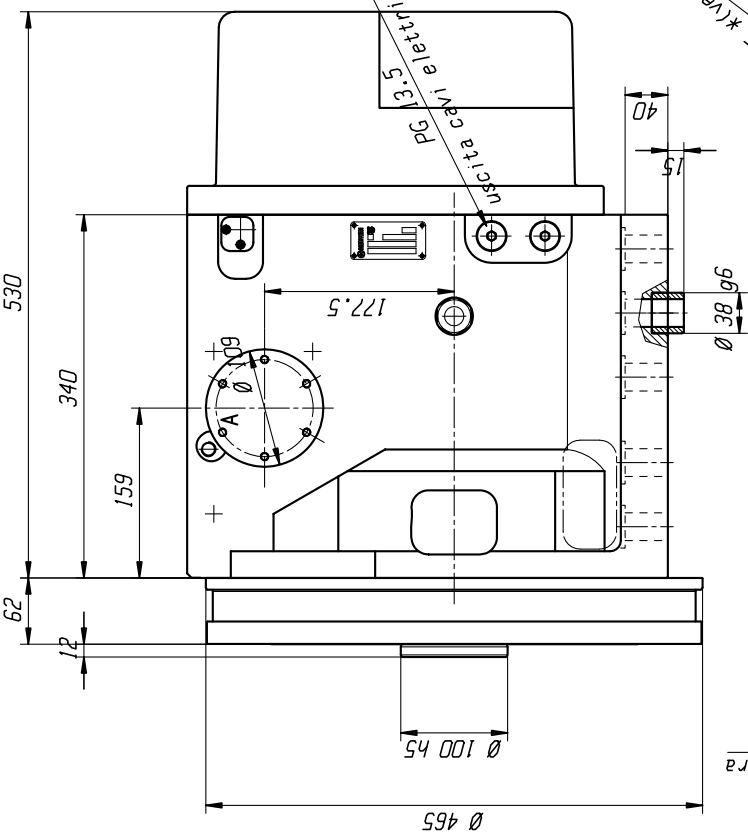
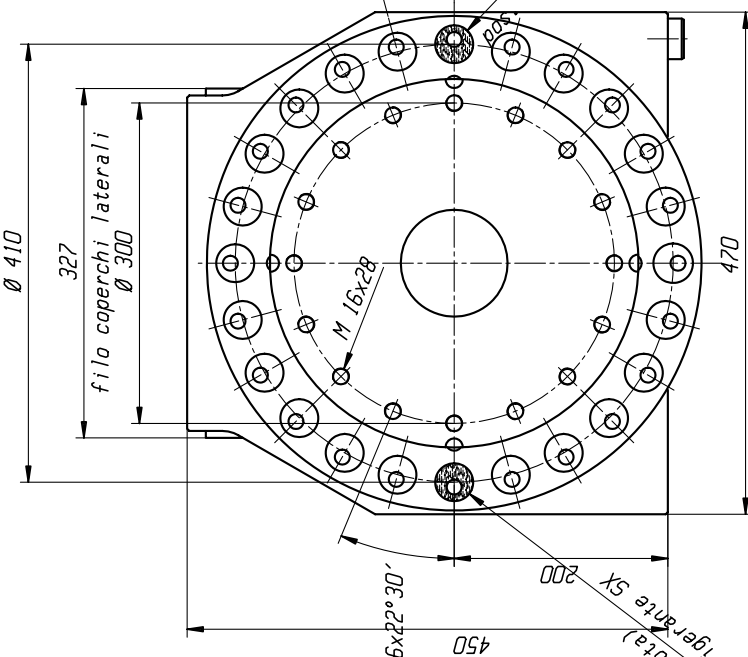
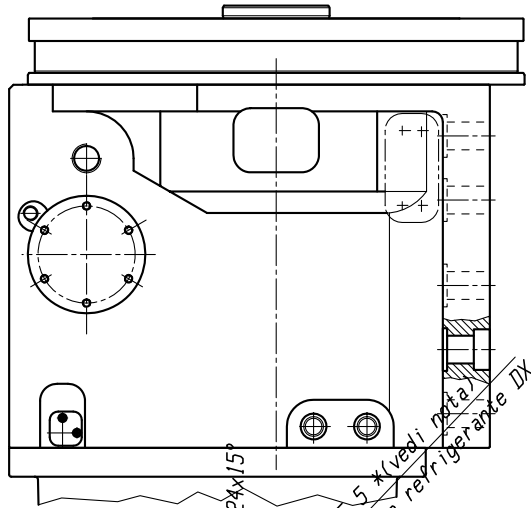




Vista esterna External view

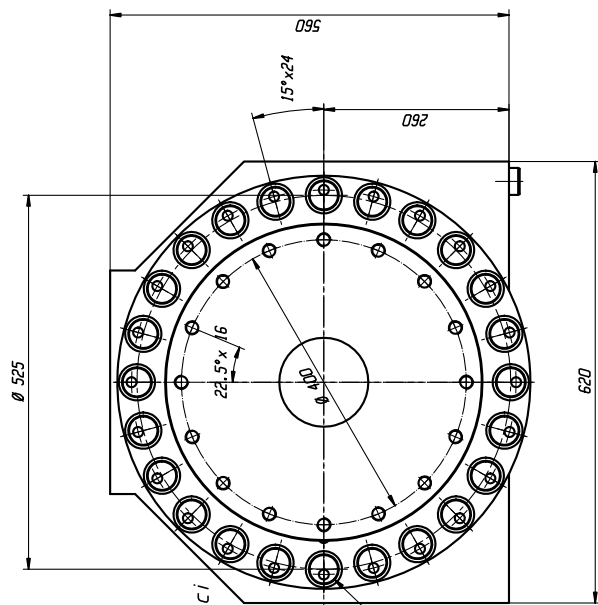
TB 400

K54. - 400 01



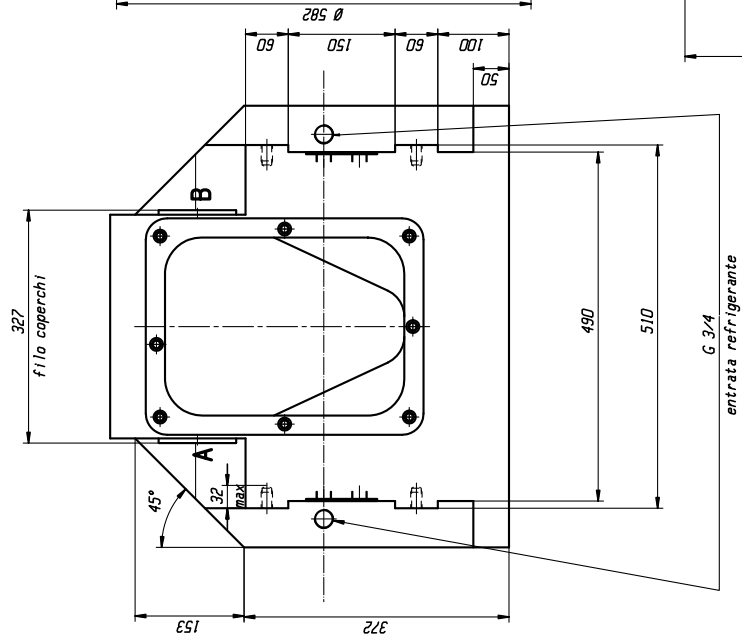
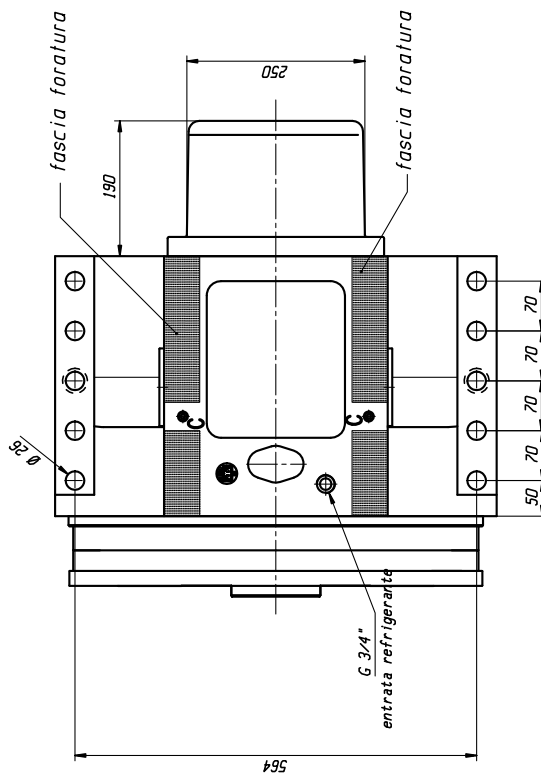
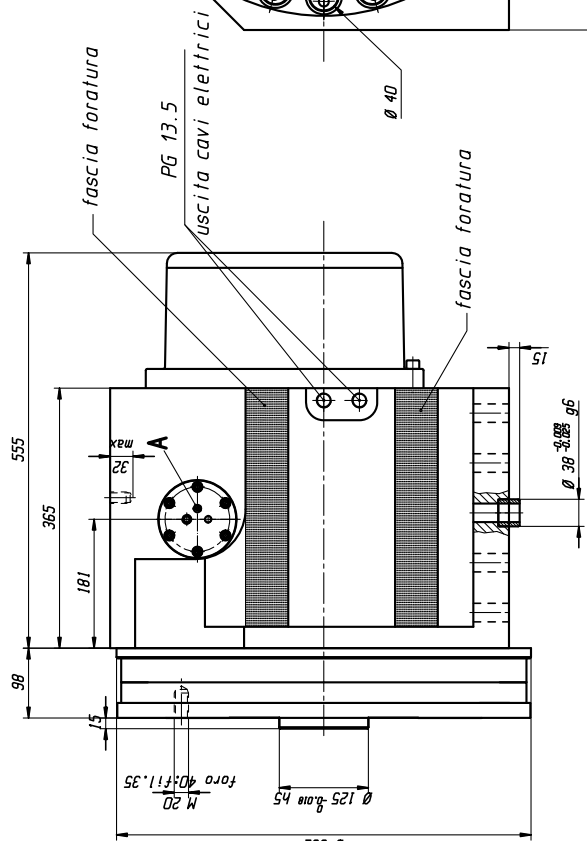


Vista esterna External view



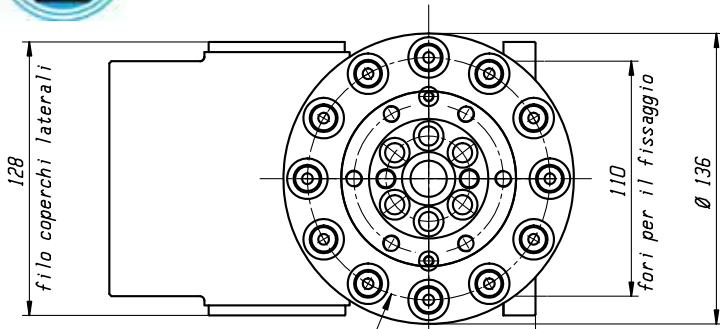
TB 500

K54. - 500 01

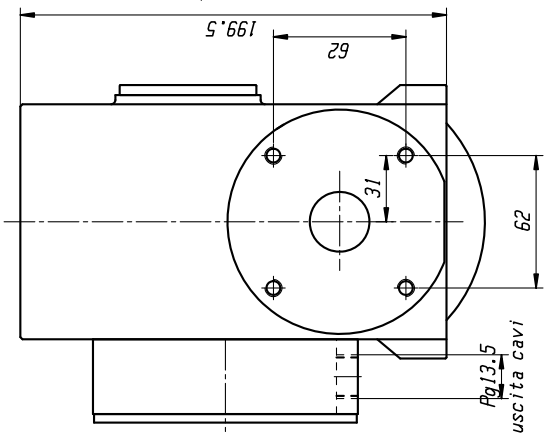
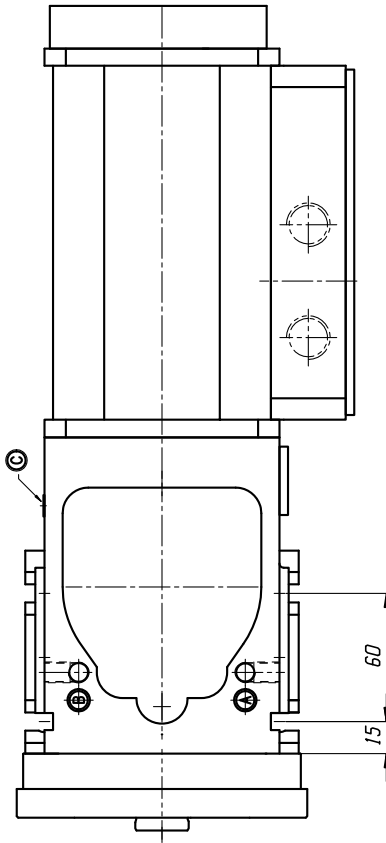
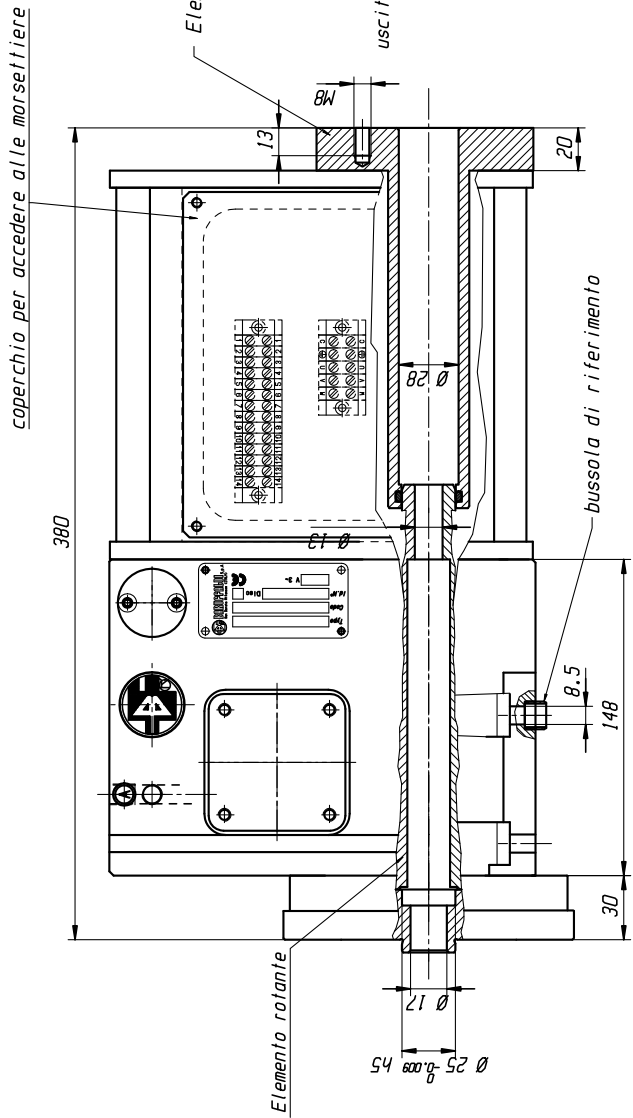




Vista esterna External view

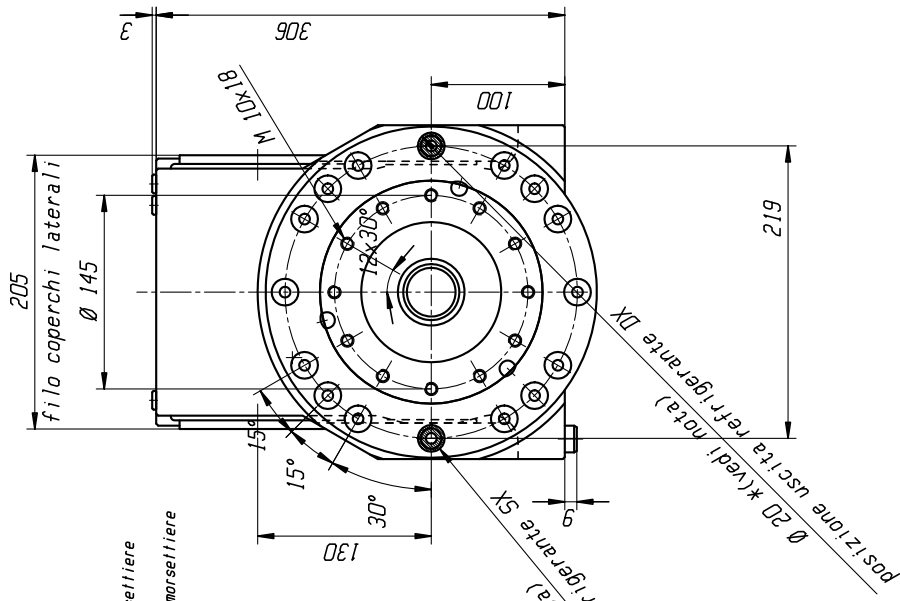


TBF 100
K25. - 100 01

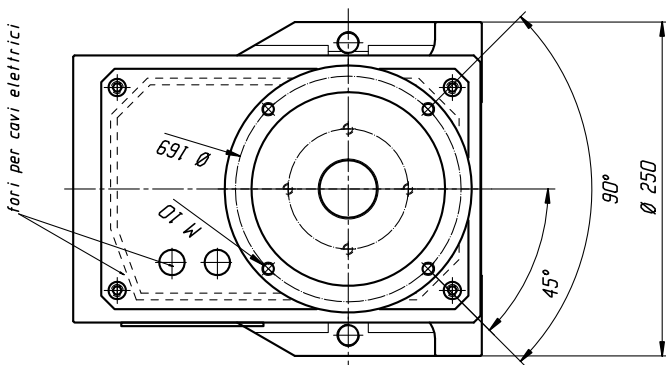
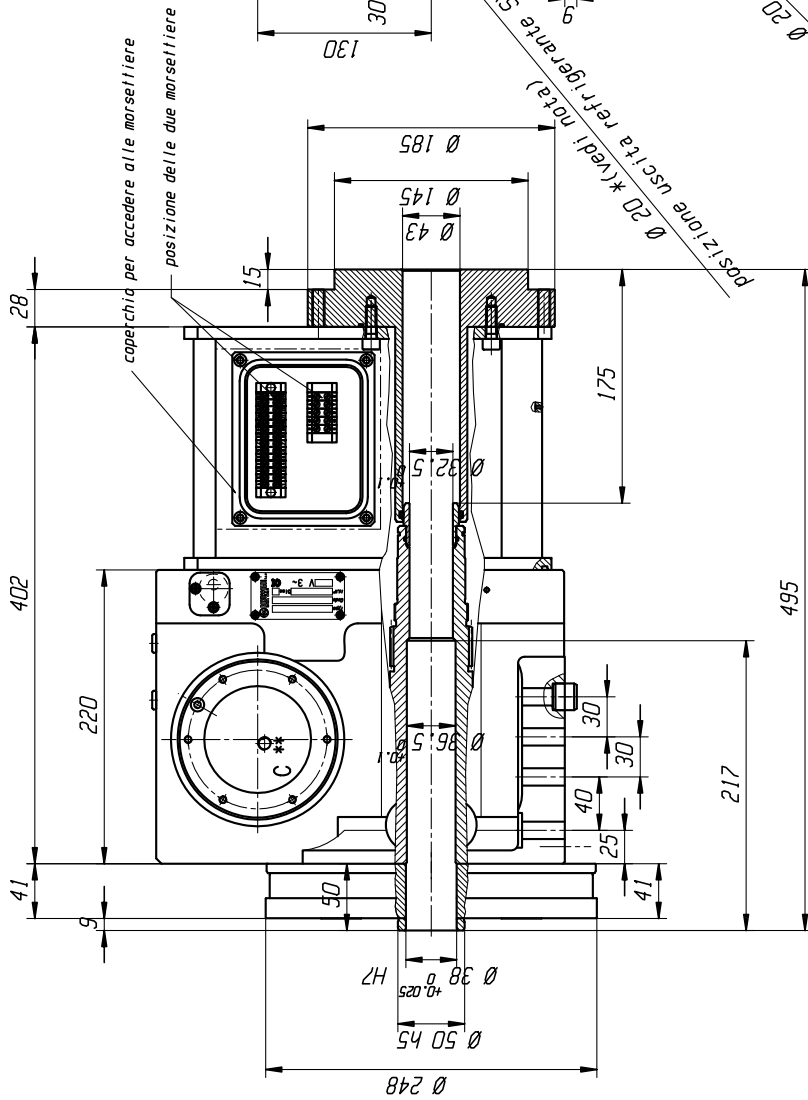




Vista esterna External view

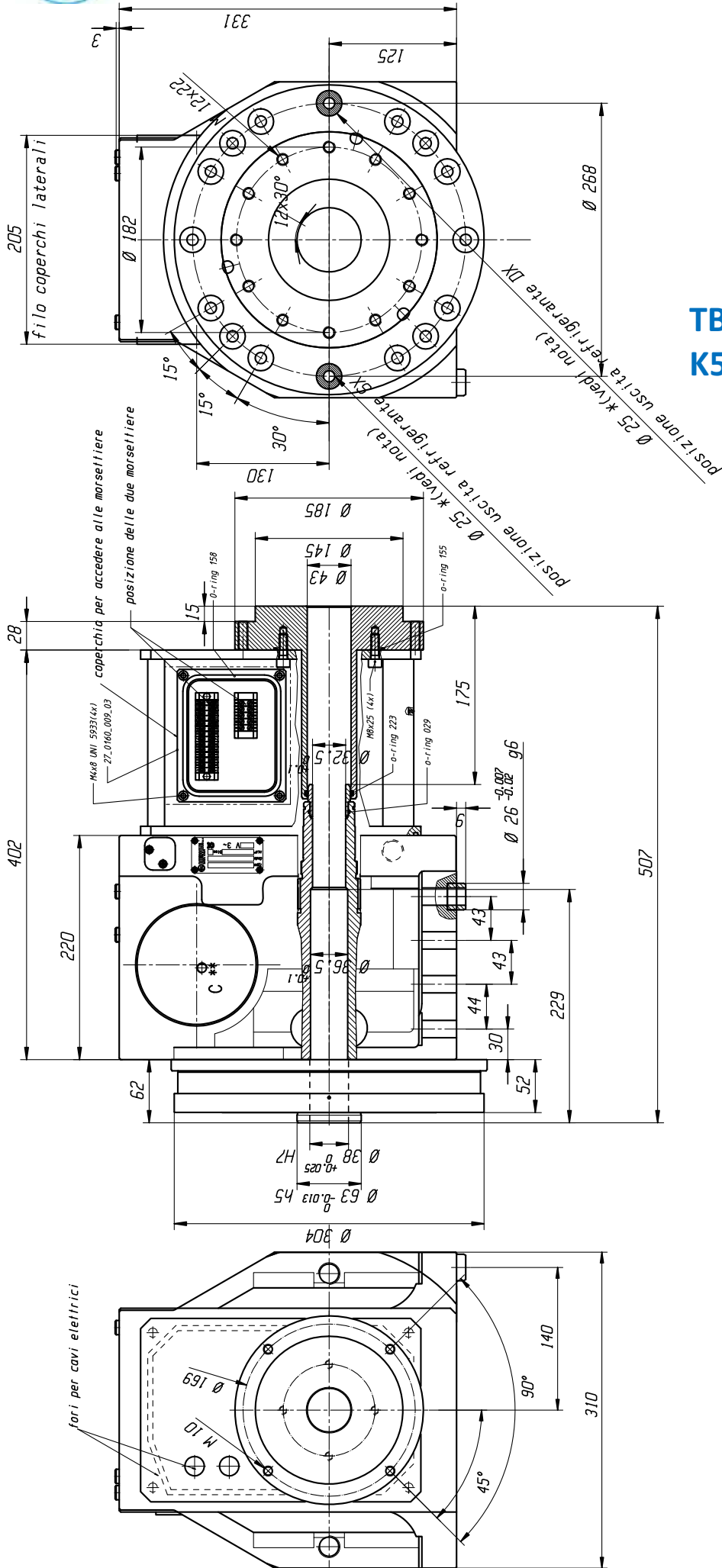


TBF 200
K55. - 200 01





Vista esterna External view



TBF 250
K55. - 250 01



Accessori Accessories

Baruffaldi offre inoltre una serie di accessori, che permette l'acquisto di pacchetti completi, garantiti ed economici.

Di seguito troverete un'esempio di alcuni dischi e portautensili a disposizione.

Sono comunque disponibili ulteriori versioni a richiesta, non esitate a contattare l'ufficio vendite.

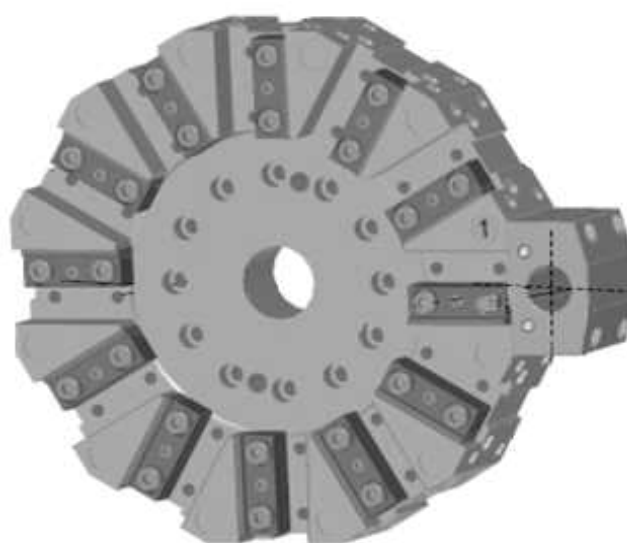
Baruffaldi furthermore offers a series of accessories, which facilitate the purchase of complete, warranted and economic full package.

You will afterwards find an example of a few disc and toolholders, which are at your disposal. There are further versions available on demand, do not hesitate to contact the sales office.



Portautensile con sede trasversale rettangolare per dischi a norme DIN 69880

Toolholder with transversal rectangular seat for disc as per DIN norms 69880



Portautensile con sede longitudinale rettangolare per dischi a norme DIN 69880

Toolholder with longitudinal rectangular seat for disc as per DIN norms 69880

Portautensile per barili per dischi a norme DIN 69880

Toolholder for boring bars for radial disc as per DIN norms 69880



昆山苏美自动化科技有限公司

Kunshan Sumei Automation Technology Co.,LTD

TEL: (+86) 512-57910267 57914649 FAX: (+86) 512-82092939

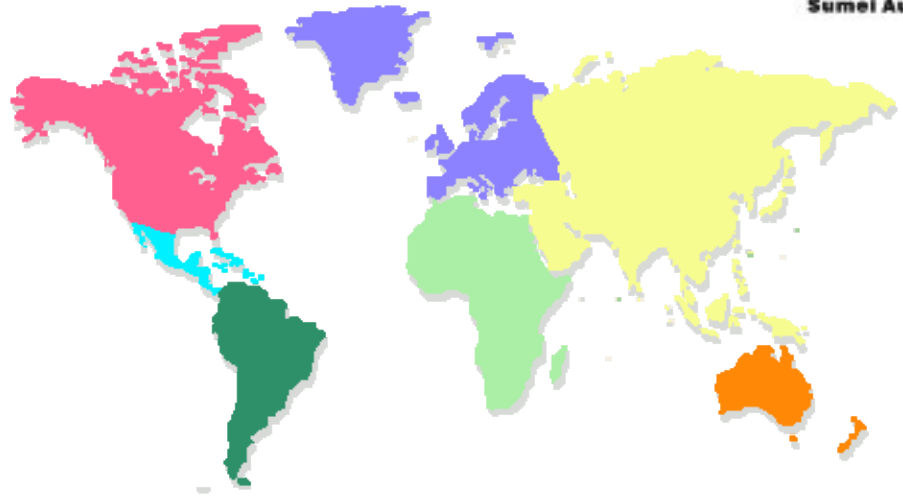
Mail: kssumei@163.com

Web: <http://www.smzdh.com>



Organizzazione mondiale di vendite e servizi

Worldwide sales and service organization



La Baruffaldi è strutturata per offrire un servizio di vendita e assistenza in tutto il mondo. Inoltre grazie ad una rete di agenti e distributori garantisce un contatto diretto in molte nazioni. Per ulteriori informazioni, contattare i nostri uffici. sales.baruffaldi@baruffaldi.it www.baruffaldi.it Tel. +39 02 906090 Fax +39 02 906090 14

Baruffaldi is structured to offer a service of sale and service in all the world. Furthermore thanks to a net of agents and distributors we ensures a direct contact in many nations. For further the information, contact our offices. sales.baruffaldi@baruffaldi.it www.baruffaldi.it Tel. +39 02 906090 Fax +39 02 906090 14



Italy



Spain



Germany



France



Bulgaria



Hungary



United Kindom



Europe



Republic of China Taiwan (ROC)



People's Republic of China (PRC)



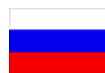
South Korea



United States of America



India



Russian Federation



BARUFFALDI
MACHINE TOOL COMPONENTS



昆山苏美自动化科技有限公司

Kunshan Sumei Automation Technology Co.,LTD

TEL: (+86) 512-57910267 57914649 FAX: (+86) 512-82092939

Mail: kssumei@163.com Web: <http://www.smzdh.com>