

CARACTERÍSTICAS - Este instrumento se utiliza para el control o la regulación del nivel en recipientes sin o con presión. Hay dos interruptores eléctricos de desviación de tipo rápido y anti-vibratorio con contactos de plata: uno para el nivel mínimo, el otro para el nivel máximo.

DEFINICIÓN SEGÚN LA NORMA EN 60730-1-§ 2.7.2)

El interruptor A225-11 es un aparato de mando de clase 0, en el cual la protección contra las descargas eléctricas está asegurada por el aislamiento principal; esto quiere decir que todas las partes accesibles no están conectadas con ningún cableado de protección. De esta manera, en caso de avería, el aislamiento principal está representado por el medio.

CONSTRUCCIÓN - Cuerpo del aparato de latón, junta de estanquidad de PTFE (Politetrafluoretileno), flotador de acero inoxidable. Componentes internos de latón y acero inoxidable. Caja con las partes eléctricas de chapa cadmiada con dos prensaestopas de caucho sintético para cables Ø 12 mm y tapa de chapa nonio.

AISLAMIENTO PRINCIPAL (EN 60730-§2.7.10)

El aislamiento principal es el aislamiento de las partes bajo tensión necesario para garantizar la protección principal contra las descargas eléctricas. En este aparato éstas están formadas por el micro interruptor de PSU (polisulfone).

ÍNDICE DE PROTECCIÓN - IP30

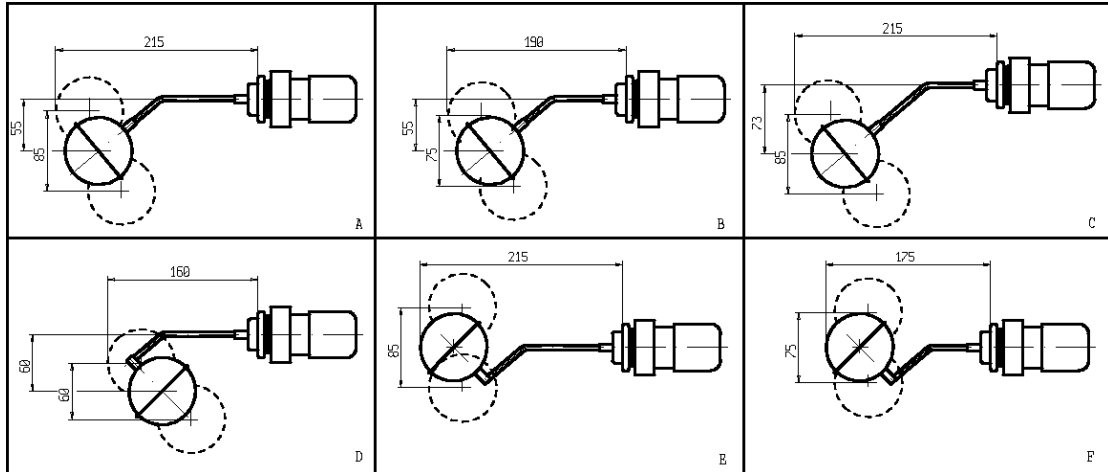
TEMPERATURA AMBIENTE - 80°C máximo

REGULACIÓN - Para regular los puntos de intervención, actuar sobre el tornillo "M" para el nivel mínimo y sobre el tornillo "N" para el nivel máximo (ver fig. 1) respectivamente.

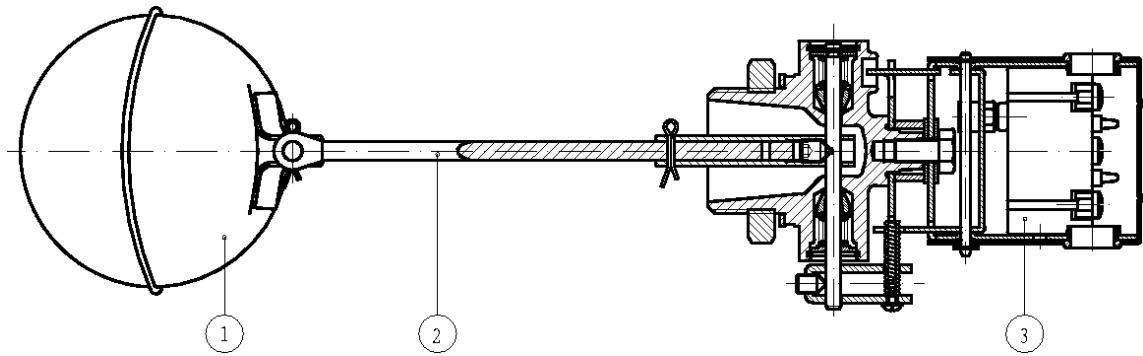
RACORES ISO 228	P MÁX. (bar)	T. MÁX. FLUIDO (°C)	VALOR DIFERENCIAL DE REGULACIÓN (mm)	SERIE Y TIPO	CARGA MÁX. (contactos)	NOTAS	PESO (kg)
G 1	10	160	15 ÷ 85	A225-7	Contactos RB 220 V c.a.15A 380 V c.a. 10A	1-2	0,720
				A225-10	Contactos RV 220 V c.a. 10A 380 V c.a.	1-3	

- NOTAS**
- Para la conexión a la caja de unión aconsejamos la utilización de guardacabos de bucle o de horquilla.
 - 1 – El vástago de conexión y el flotador tienen varios orificios para permitir las diferentes posiciones de montaje (ver fig. 2 al dorso). En las aplicaciones para calderas, aguas duras y para todos los fluidos incrustados, debemos colocar el aparato de manera que el vástago esté posicionado al menos 15mm superior por encima del nivel máximo.
 - 2 - Manguito de unión entre cuerpo y vástago del flotador de latón.
 - 3 - Manguito de unión entre cuerpo y vástago del flotador de acero inox. AISI 304.

EJEMPLOS DE MONTAJE DEL VÁSTAGO - FLOTADOR (FIG. 2)



PIEZAS DE RECAMBIO A225



Descripción del Kit

Flotador
Vástago de conexión del flotador
Grupo micro-interruptor

Ref. del Kit

1742901R
1936201R
2025001R

Compuesto por:

Flotador pos.1
Vástago de conexión del flotador pos.2
Grupo micro-interruptor pos.3



昆山苏美自动化科技有限公司

Kunshan Sumei Automation Technology Co.,LTD

TEL: (+86) 512-57910267 57914649 FAX: (+86) 512-82092939

Mail: kssumei@163.com

Web: <http://www.smzdh.com>