

CKYFLEX60 导波型雷达物位计

选 型 说 明 书

北京中航科仪测控技术有限公司

电话：010-57111780 010-87832746

传真：010-51070218

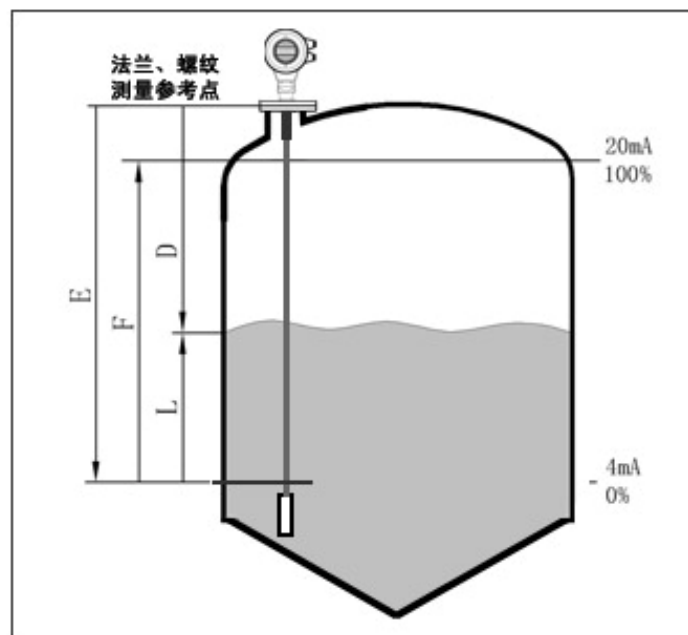
邮箱：zhkyck@126.com www.avicky.net

网址：www.avicky.cn www.avicky.com

导波雷达物位计

测量原理

导波雷达是基于时间行程原理的测量仪表，雷达波以光速运行，运行时间可以通过电子部件被转换成物位信号。探头发高频脉冲并沿缆绳传播，当脉冲遇到物料表面时反射回来被仪



表内的接收器接收，并将距离信号转化为物位信号。

输入

反射的脉冲信号沿缆绳传导至仪表电子线路部分，微处理器对此信号进行处理，识别出微波脉冲在物料表面所产生的回波。正确的回波信号识别由智能软件完成，距离物料表面的距离 D 与脉冲的时间行程 T 成正比：

$$D=C \times T/2$$

其中 C 为光速

因空罐的距离 E 已知，则物位 L 为：

$$L=E-D$$

输出

通过输入空罐高度 E (=零点)，满罐高度 F (=满量程) 及一些应用参数来设定，应用参数将自动使仪表适应测量环境。对应于 $4-20\text{mA}$ 输出。

产品简介:

CKYFLEX60 系列导波雷达 物位仪表			
	CKYFLEX61	CKYFLEX62	CKYFLEX63
类 别	CKYFLEX61	CKYFLEX62	CKYFLEX63
应 用	液体、固体颗粒	液体、固体颗粒	液体
测 量 范 围	30 米	6 米	6 米
过 程 连 接	螺纹、法兰	螺纹、法兰	螺纹、法兰
过 程 温 度	-40-250℃	-40-250℃	-40-250℃
过 程 压 力	-1.0-40bar	-1.0-40bar	-1.0-40bar
精 度	±1mm	±1mm	±1mm
频 率 范 围	100MHZ-1.8GHZ	100MHZ-1.8GHZ	100MHZ-1.8GHZ
防 爆 / 防 护 等 级	EXi a I I CT6/IP68	EXi a I I CT6/IP68	EXi a I I CT6/IP68
信 号 输 出	4...20mA/HART (两线)	4...20mA/HART (两线)	4...20mA/HART (两线)

测量范围

说明:

H---测量范围

L---空罐距离

B---顶部盲区

E---探头到罐壁的最小距离

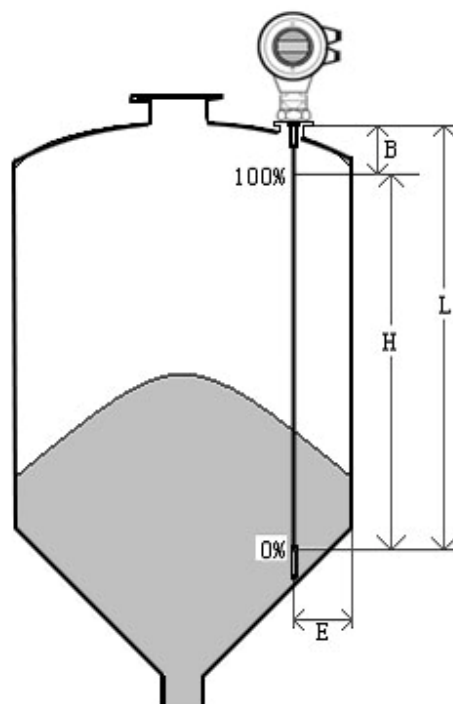
顶部盲区是指物料最高料面与测量参考点之间的最小距离。

底部盲区是指缆绳最底部附近无法精确测量的一段距离。

顶部盲区和底部盲区之间是有效测量距离。

注意:

只有物料处于顶部盲区和底部盲区之间时,才能保证罐内物位的可靠测量。



安装指南

下述的安装指南适用于缆式和杆式探头测量固体颗粒料和液体物体。同轴管式探头只适用于液体物体。

安装位置:

尽量远离出料口和进料口。

对金属罐和塑料罐，在整个量程范围内不碰壁。

如果是金属罐，物位仪表不要安装在罐的中央。

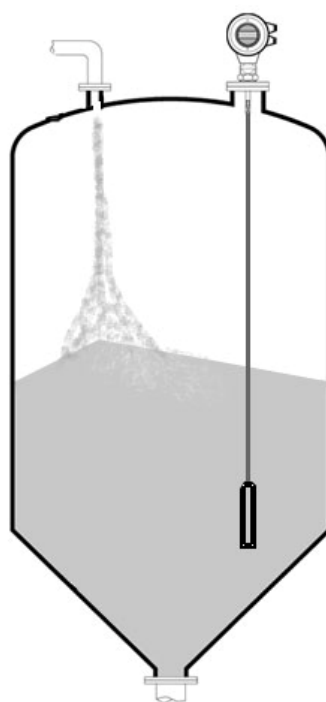
建议安装在料仓直径的 1/4 处。

缆式探头或杆式探头离罐壁最小距离不小于 30 厘米。

探头底部距罐底大约 30mm。

探头距罐内障碍物最小距离不小于 200mm。

如果容器底部是锥型的，传感器可以安装罐顶中央，这样可以一直测量到罐底。



右图为杆式雷达安装图，主要用于液体液位的测量。

特点:

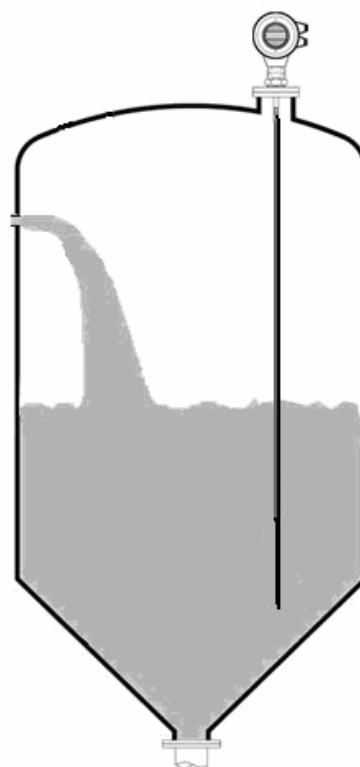
可以测量介电常数大于等于 1.4 的任何介质。

一般用于测量粘度 $\leq 500\text{cst}$ 而且不容易产生粘附的介质。

杆式雷达最大量程可以达到 6 米。

对蒸汽和泡沫有很强的抑制能力，测量不受影响。

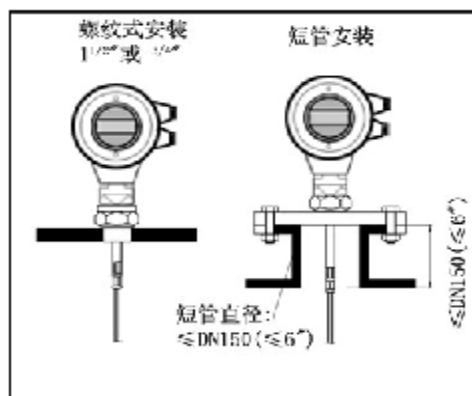
对于介电常数比较小的液体物料可以采用双探杆式测量方式，以保障良好的准确测量。



安装方法

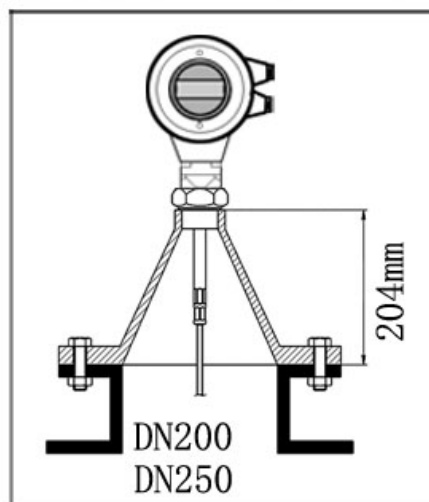
合理安装能确保仪表长期可靠而精确的测量

仪表可采用螺纹连接，螺纹的长度不要超过 150mm，还可以采用在短管上安装。理想的短管直径小于 150mm，高度小于 150mm，若安装于较长的短管上，应底部固定缆绳或选用对中支架以避免缆绳与短管末端接触。



DN200 或 DN250 的安装于短管内安装

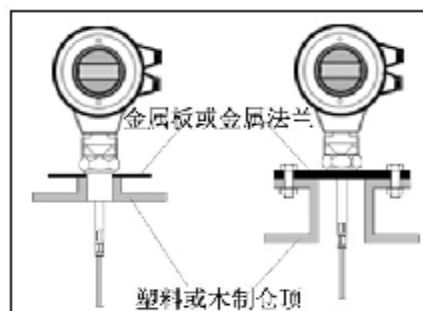
当仪表需要安装于直径大于 200mm 短管时，短管内壁产生回波，在介质介电常数低的情况下会引起测量误差。因此，对于一个直径为 200mm 或 250mm 的短管，需要选一个带“喇叭接口”的特殊法兰。尽量避免安装在直径大于 250mm 的短管上。



在塑料罐上安装

注意！

无论是缆式或杆式若想仪表工作正常，过程连接表面应为金属。当仪表装在塑料罐上时，若罐顶也是塑料或其它非导电材质时，仪表需要配金属法兰，若采用螺纹连接，需配一块金属板。



缆绳所受下拉力

当加料和出料时，介质对缆绳将产生下拉力，下拉力的大小取决于下列因素：

- | 缆绳长度
- | 物料的密度
- | 储仓的直径
- | 缆绳的直径

测量液体时的安装指导

下述安装指导适用于杆式和缆式探头，管式探头测量与安装方式无关。

安装位置

- | 距离罐壁的距离建议为罐直径的 1/6—1/4(至少 300mm，混凝土罐至少 400mm)
- | 不要安装在金属罐中间
- | 不要装在下料口处
- | 选择探头长度时，注意探头底部距罐底约大于 30mm
- | 注意介质温度

罐内障碍物

- | 安装时注意探头距离障碍至少 200mm

干扰的祛除

- | 干扰回波抑制：软件可实现对干扰回波的抑制，从而达到理想测量效果
- | 旁通管及导波管（仅适用于液体）对于粘度不高于 500cst，可采用旁通管，导波管或管式来避免干扰。

液体标准安装

对于粘度 $\leq 500\text{cst}$ 且不易产生粘附的介质，管式探头是最佳方案，其特点如下：

- | 卓越的可靠性
- | 可用于介电常数大于等于 1.4 的任何介质，测量与介质的导电性无关
- | 罐内障碍物及短管尺寸不影响测量
- | 比杆式探头能承受的横向压力高
- | 对于高粘度的介质，建议使用杆式探头

仪表在卧罐及立罐上的安装

- | 管式探头及杆式探头最长可到 6 米对于测量距离超过 6 米的罐，可选用 8mm 缆式探头
- | 安装及固定方式同固体粉仓测量
- | 对距罐壁的距离无限制，只要避免探头接触罐壁即可
- | 如果罐内障碍物比较多或过于靠近探棒时，请选用管式探头

腐蚀性介质测量

- | 如果测量腐蚀性介质，可选用杆式探头套一个塑料套管进行测量

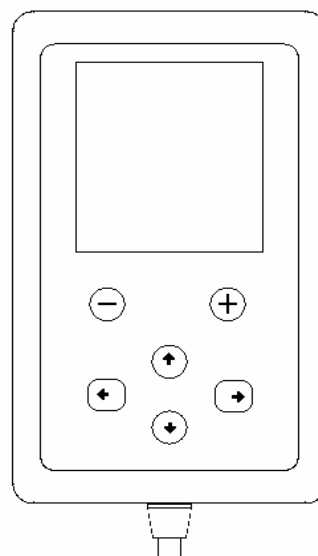
调试

CKYRD 可以通过三种方式调试:

- I 通过显示调整模块 CKYPM
- I 通过调试软件 CKYSOFT
- I 通过 HART 手持编程器

现场编程模块 (CKYPM)

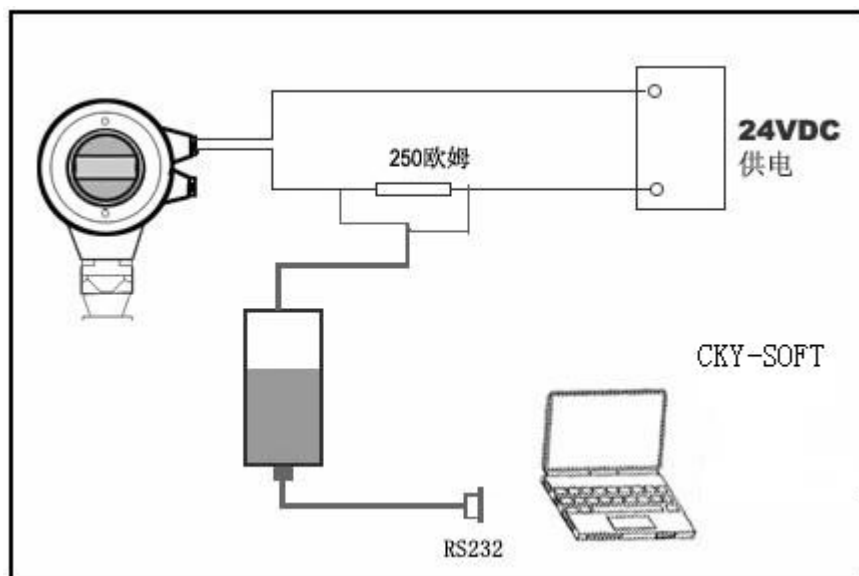
CKYPM 编程器由 6 个按键和一个液晶显示屏, 可以显示调整菜单和参数设置。其功能相当于一个分析处理仪表。



CKYPM

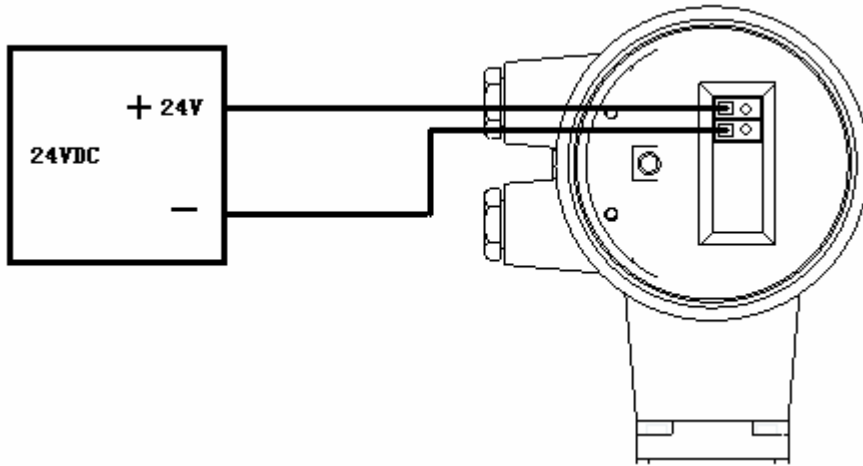
通过 CKYSOFT 软件调试

雷达传感器都可以通过软件进行调试。采用 CKYSOFT 软件进行调试, 需要一个仪表 CONNECTCAT 驱动器。

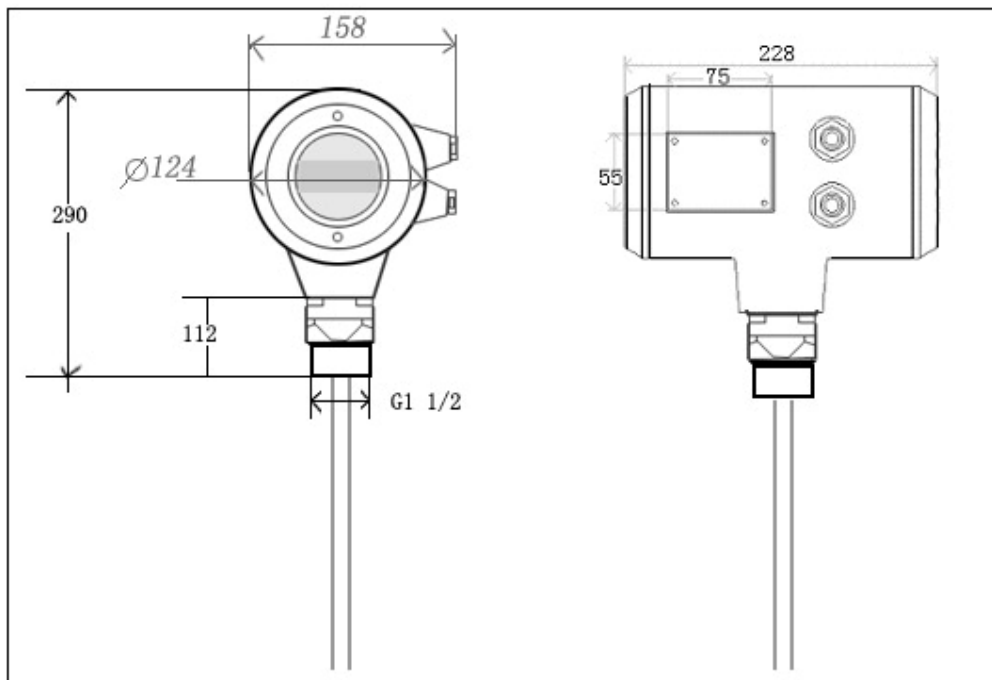


使用软件调试的时候, 给雷达仪表加电 24VDC, 同时在连接 HART 适配器前端加一个 250 欧姆的电阻。如果一体式 HART 电阻 (内部电阻 250 欧姆) 的供电仪表, 就不需要附加外部电阻, 这时候 HART 适配器可以和 4...20mA 线并联。

接线方式



仪表尺寸



技术参数

参数:	工作频率: 100MHZ-1.8GHZ 测量范围: 缆式: 0-30m; 杆式、双杆式: 0-6m 重复性: $\pm 3\text{mm}$ 分辨率: 1mm 采样: 回波采样55 次/s 响应速度: $>0.2\text{S}$ (根据具体情况而定) 输出电流信号: 4-20mA 精度: $<0.1\%$
通讯接口:	HART 通讯协议
过程连接:	G1-1/2 法兰DN50, DN80, DN100, DN150
过程压力:	-1-40bar
电源:	电源: 24VDC ($\pm 10\%$), 纹波电压: 1Vpp 耗电量: max 22.5mA
环境条件:	温度 $-40^{\circ}\text{C} \sim +80^{\circ}\text{C}$
外壳防护等级:	IP68
防爆等级:	Exi a I I CT6
两线制接线:	仪表供电和信号输出共用一根两芯屏蔽电缆线 电缆入口: 2个M20 \times 1.5(电缆直径5--9mm)

测量距离

下表列出不同类别被测介质与测量距离的关系

介质分组	DK(ϵ)	固体颗粒	液体	测量范围
1	1.4...1.6		— 冷凝气, 如 N ₂ CO ₂	3m (仅指同轴杆式探头)
2	1.6...1.9	— 塑料带粒子 — 白灰石, 特种水泥 — 糖	— 液化气, 如丙烷 — 溶剂 — 氟利昂 12/氟利昂 — 棕榈油	25m
3	1.9...2.5	— 普通水泥, 石膏	— 矿物油, 燃料	30m
4	2.5...4	— 谷物, 种子 — 石头 — 砂粒	— 苯, 苯乙烯, 甲苯 — 呋喃 — 萘	30m
5	4...7	— 潮湿的石头, 矿石 — 盐	— 氯苯, 氯仿 — 纤维素喷雾 — 异氰盐酸, 本胺	30m
6	>7	— 金属粉末 — 碳黑 — 煤炭	— 含水液体 — 酒精 — 液氨	30m

产品选型

CKYFLEX60

仪表型号, 探头类型, 长度, 材质

- CKYFLEX61 8mm 缆式探头 30000mm 不锈钢
- CKYFLEX62 10mm 杆式探头 6000mm 不锈钢
- CKYFLEX63 双杆式探头 6000mm 不锈钢 (法兰安装)

防爆

- P 非防爆型 (普通型) 信号输出 (4-20mA) HART协议
- I 本安防爆型 (EXi aII CT6) 电流信号输出 (4-20mA) HART协议

一体化过程连接/材质

- G G1-1/2A 螺纹 PN16 316L不锈钢
- N 1-1/2NPT 螺纹 PN16 316L不锈钢
- C 法兰DN50 PN16C 316L不锈钢
- D 法兰DN80 PN16C 316L不锈钢
- E 法兰DN100 PN16C 316L不锈钢
- F 法兰DN150 PN16C 316L不锈钢

密封温度

- P 普通密封-20...150℃
- G 高温密封-40-250℃带散热片

外壳/防护等级/天线防护等级

- L 铝/IP68

电缆接口

- M M20*1.5
- N 1/2NPT

现场显示

- V 带
- X 不带

编程器

- B 带
- X 不带

探头长度(米)

