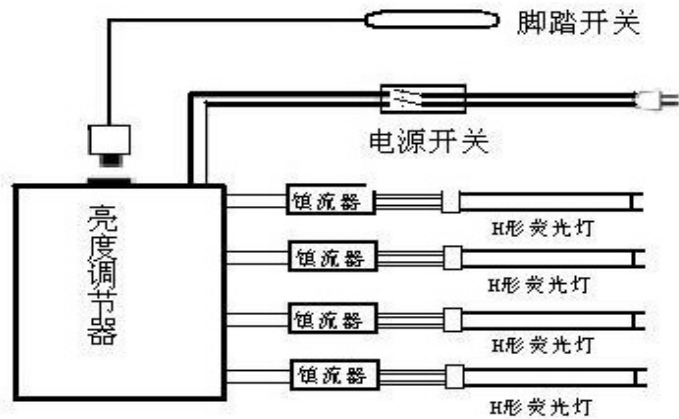


## 一、特点:

- A.首创使用低电压轻触式脚踏，安全可靠;
- B.无级电子式亮度调节;
- C.灯管寿命大大延长;
- D.可正面打开进行灯管检测或更换;
- E.豪华面板，赏心悦目;
- F.开启快，无闪烁，低噪音;
- G.可连续工作 20 小时以上。

## 二、电器结构:

如下图所示，由 4 支 36wH 型高亮度荧光灯管、精密电子亮度调节镇流器电路等组成，由电位器和脚踏开关进行操控。由于采用了精密电子亮度调节镇流器电路，使灯光无闪烁，开启更快，光色更稳定；灯管寿命大大的延长，有效地减少换灯管的麻烦；更方便和安全，脚踏开关也不是传统意义上的脚踏开关，它没有接 220 伏高电压。



## 三、使用方法:

- 1、把脚踏开关（FOOTSTEP）插入在观片灯右侧相应的插座；
- 2、将总电源开关按至“ON”位置，灯完全点亮，在高亮度停留大约 2 秒钟后，亮度自动降到最低；
- 3、亮度调节：踩下脚踏开关（FOOTSTEP），旋转右面的旋钮可实现亮度调节，亮度范围 140000lux~30000lux。
- 4、脚踏开关工作方式：踩下脚踏开关（FOOTSTEP），灯亮度到达设定亮度，并可进行亮度调节；松开脚踏开关灯亮度降到最低。

## 四、故障及排除:

使用时如遇问题请通知供应商协助解决或致电 0537-2638399

## 五、灯管的检测和更换:

将灯两旁最靠近面板的六颗螺丝拧下，将面板取下，接着将灯管上的压条取下，便可进行灯管检测或更换。

## 六、技术参数:

- 1、电源电压：220V
- 2、功率：150W
- 3、重量：4.2KG
- 4、尺寸：490×120×160mm
- 5、照度： $\geq 120000\text{Lux}$ ，评片黑度 $> 4.0$

## 七、附件:

- |         |     |
|---------|-----|
| 1、脚踏开关  | 1 个 |
| 2、档光板   | 2 块 |
| 3、合格证   | 1 张 |
| 4、使用说明书 | 1 份 |

# LK-D5 型冷光源强光观片灯

## 说明书

济宁鲁科检测器材有限公司  
山东省济宁市任城开发区  
电话：0537-2638599 传真：0537-2638499  
网址：www.lkndt.com 邮箱：lkndt@lkndt.com

济宁鲁科检测器材有限公司