

# PT...系列压力变送器

## 选型样本



# PT...系列压力变送器

## 应用

PT...系列压力变送器适用于测量空气、水、氨水、蒸汽等介质压力,以及与 316 不锈钢兼容的腐蚀性介质。广泛应用在 HVAC、医药卫生及工业领域。

PT...系列压力变送器采用进口扩散硅型传感器,将信号放大及线性化处理,按照一定压力测量范围成比例输出直流 4mA~20mA 信号。

绝压型压力变送器能够用于测量真空及负压。

一体化的结构,轻质不锈钢外壳,便于现场安装,连接接口为 7/16"20UNF 或 M20×1.5 可选。

典型应用如下:

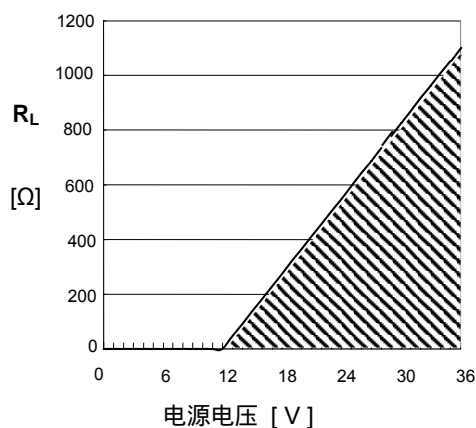
- 计算机房空气调节系统
- 医药卫生及食品供应设备
- 工用制冷设备
- 液压系统和流量调节系统
- 空压机控制装置



## 特点

- 316 不锈钢隔离膜片,全不锈钢外壳,抗腐蚀性强;
- 进口扩散硅隔膜型传感器,稳定性好;
- 二线制直流 4mA~20mA 输出信号;
- 功耗低,误差小,重复性好;
- 抗干扰和极性保护设计,可靠性高;
- 轻质小巧,可以任意位置安装;
- 标准连接接口可以选择;
- 可以根据用户需求配置电缆。

## 负载特性



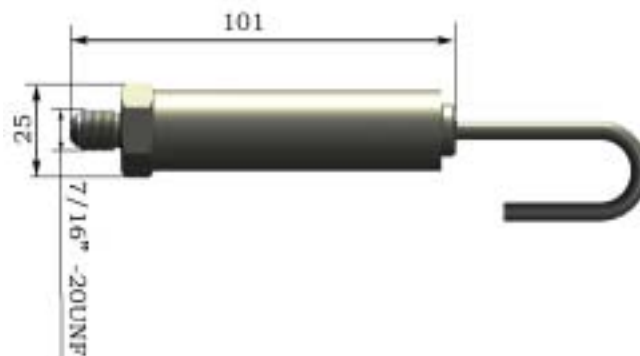
## 技术参数

测量范围	绝压 : ( 0 ~ 25/1600 ) kPa 表压 : ( 0 ~ 100/6000 ) kPa	
输出信号	4mA ~ 20mA 或 1-5V 可选	
电源电压	24V DC*	
精 度	±0,5% FS、±1,5% FS (FS < 50kPa)	IEC 770
温度漂移	0.02/ ( Z+S )	
过 压	2 倍额定压力 2 x FS	
破坏压力	4 x FS	
工作温度	0 ~ 50	
电气联接	两芯屏蔽 PVC 电缆	
安装接口	7/16" 20UNF 或 M20×1.5 可选 **	
材 料	不锈钢	AISI 316L, AISI 304
环境湿度	相对湿度 < 90% ; 不结露	
防护等级	绝压 : IP65 表压 : IP54	IEC 529 IEC 529
EMC – Emission EMC - Immunity		EN 61000-4-4/5/6 EN 50081-1 EN 50082-2

\* 在满足负载特性曲线（见图一）的条件要求下可工作于 15~36V DC。

\*\* 无特别说明，所提供产品安装接口为 7/16" 阳螺纹。

## 结构尺寸



订货型号

压力类型	型号	测量范围	
绝压型	PT-8301D	0 ~ 26.6 kPa A	0 ~ 26.6 kPa A
	PT-8303B	0 ~ 150 kPa A	0 ~ 1.5 bar A
	PT-8304B	0 ~ 300 kPa A	0 ~ 3 bar A
	PT-8305B	0 ~ 900 kPa A	0 ~ 9 bar A
	PT-8307B	0 ~ 1600 kPa A	0 ~ 16 bar A
	PT-8308B	0 ~ 3000 kPa A	0 ~ 30 bar A
表压型	PT-9301B	0 ~ 100 kPa G	0 ~ 1 bar G
	PT-9302B	0 ~ 160 kPa G	0 ~ 1.6 bar G
	PT-9303B	0 ~ 250 kPa G	0 ~ 2.5 bar G
	PT-9304B	0 ~ 400 kPa G	0 ~ 4 bar G
	PT-9305B	0 ~ 600 kPa G	0 ~ 6 bar G
	PT-9306B	0 ~ 1000 kPa G	0 ~ 10 bar G
	PT-9307B	0 ~ 1600 kPa G	0 ~ 16 bar G
	PT-9308B	0 ~ 2500 kPa G	0 ~ 25 bar G
	PT-9309B	0 ~ 3500 kPa G	0 ~ 35 bar G

接线

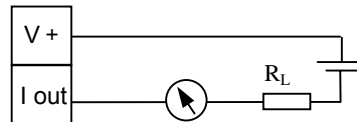
PT 系列压力变送器(电流输出)带有一根两芯屏蔽电缆。导线识别见表 1。

- 变送器的接线为低压接线，必须遵守电气规程及当地规章，且只能使用铜导线。
- 建议使用屏蔽电缆，并将屏蔽层接地。

在安装完毕后，接通电源之前，检查变送器与控制装置的连接，确认变送器接线是否正确。在必要的校正和电气连接之后，运行系统至少观测三个完整的工作周期，以确保正常运行。

PT 导线颜色	电极标定
红色	V +
白色	I out

表 1 导线颜色



**警告：**接线前应断开电源，避免对设备造成电压冲击或损坏。

**注意：**测量蒸汽或其他高、低温介质时，应使用引压管或其他冷却或加热装置，使温度保持在变送器使用温度范围之内。