

防爆系列热电偶

选型样本



防爆热电偶

防爆热电偶

应用

通常和显示仪表、记录仪表、电子计算机等配套使用。直接测量生产现场存在碳氢化合物等爆炸物的0℃~1300℃范围内液体、蒸汽和气体介质以及固体表面温度。

特点

多种防爆形式,防爆性能好;
压簧式感温元件,抗振性能好;
测量范围大;
机械强度高,耐压性能好。

工作原理

防爆热电偶是利用间隙隔爆原理,设计具有足够强度的接线盒等部件,将所有会产生火花、电弧和危险温度的零部件都密封在接线盒腔内,当腔内发生爆炸时,能通过接合面间隙熄火和冷却,使爆炸后的火焰和温度传不到腔外,从而进行隔爆。

主要技术参数

产品执行标准

IEC584
GB/T16839-1997
JB/T5518-1991
GB3836

常温绝缘电阻

热电偶在环境温度为 $20 \pm 15^{\circ}\text{C}$,相对湿度不大于80%,试验电压为 $500 \pm 50\text{V}$ (直流)电极与外套管之间的绝缘电阻 $\geq 1000\text{M}\Omega \cdot \text{m}$ 。

取证一览表

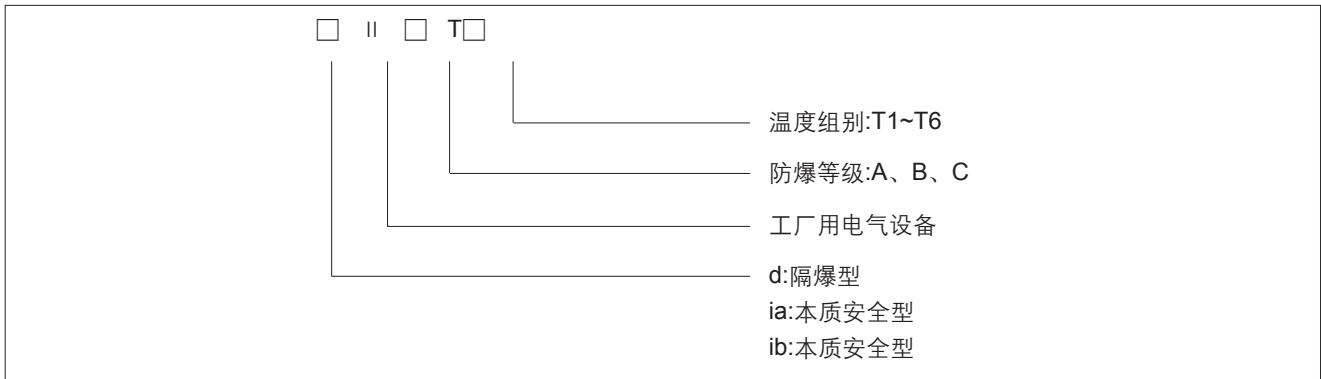
防爆级别	防爆证号	认证机构
d II BT4	GYB997151	NEPSI
d II CT5	GYB02475	NEPSI
ia II CT6	GYB05363X	NEPSI

注: NEPSI防爆认证系国家级仪器仪表防爆安全监督检验站

型号	分度号	允差等级			
		I		II	
		允差值	测温范围 $^{\circ}\text{C}$	允差值	测温范围 $^{\circ}\text{C}$
WRN	K	$\pm 1.5^{\circ}\text{C}$	-40~+375	$\pm 2.5^{\circ}\text{C}$	-40~+333
		$\pm 0.004\text{t}$	375~1000	$\pm 0.0075\text{t}$	333~1200
WRM	N	$\pm 1.5^{\circ}\text{C}$	-40~+375	$\pm 2.5^{\circ}\text{C}$	-40~+333
		$\pm 0.004\text{t}$	375~1000	$\pm 0.0075\text{t}$	333~1200
WRE	E	$\pm 1.5^{\circ}\text{C}$	-40~+375	$\pm 2.5^{\circ}\text{C}$	-40~+333
		$\pm 0.004\text{t}$	375~800	$\pm 0.0075\text{t}$	333~900
WRF	J	$\pm 1.5^{\circ}\text{C}$	-40~+375	$\pm 2.5^{\circ}\text{C}$	-40~+333
		$\pm 0.004\text{t}$	375~750	$\pm 0.0075\text{t}$	333~750
WRC	T	$\pm 0.5^{\circ}\text{C}$	-40~+125	$\pm 1.0^{\circ}\text{C}$	-40~+133
		$\pm 0.004\text{t}$	125~350	$\pm 0.0075\text{t}$	133~350

防爆热电偶

防爆分组形式



电气设备类别

- I类——煤矿井下用电气设备
- II类——工厂用电气设备

防爆等级

防爆热电偶的防爆等级按其使用于爆炸性气体混合物最大试验安全间隙分为A、B、C三级

类别	级别	最大试验安全间隙 (MESG) mm
II	A	$0.9 \leq \text{MESG}$
	B	$0.5 < \text{MESG} < 0.9$
	C	$\text{MESG} \leq 0.5$

温度组别

防爆热电偶的温度组别按其外露部分允许最高面温度分为T1~T6

温度组别	允许最高表面温度 °C
T1	450
T2	300
T3	200
T4	135
T5	100
T6	85

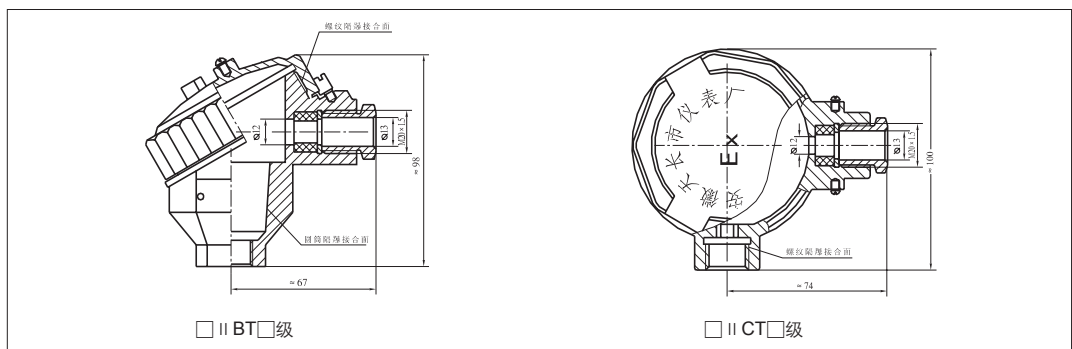
防爆级别

- EXd II □ T□
- EXia II □ T□
- EXib II □ T□

防护等级

IP65

接线盒形式

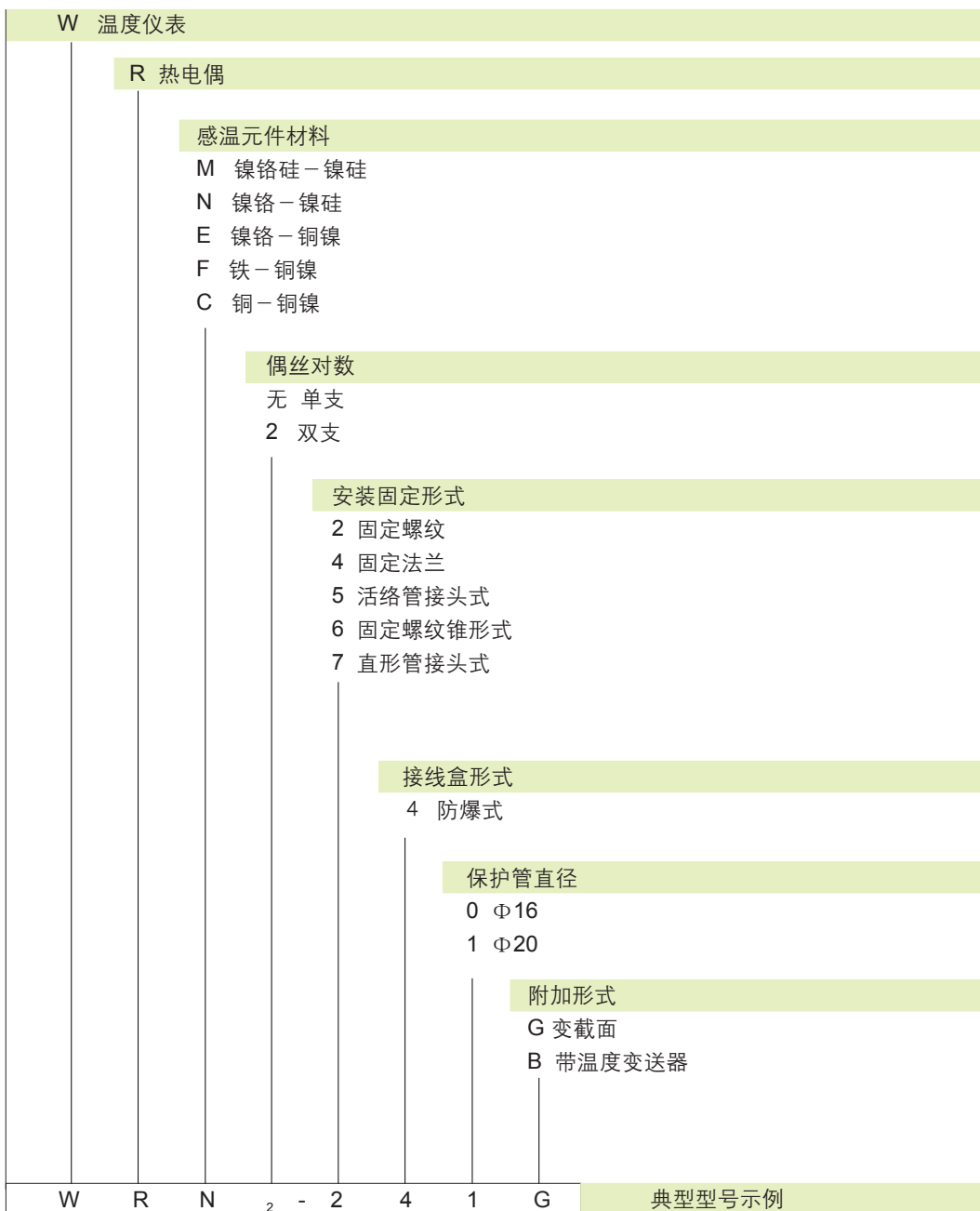


安装端子形式



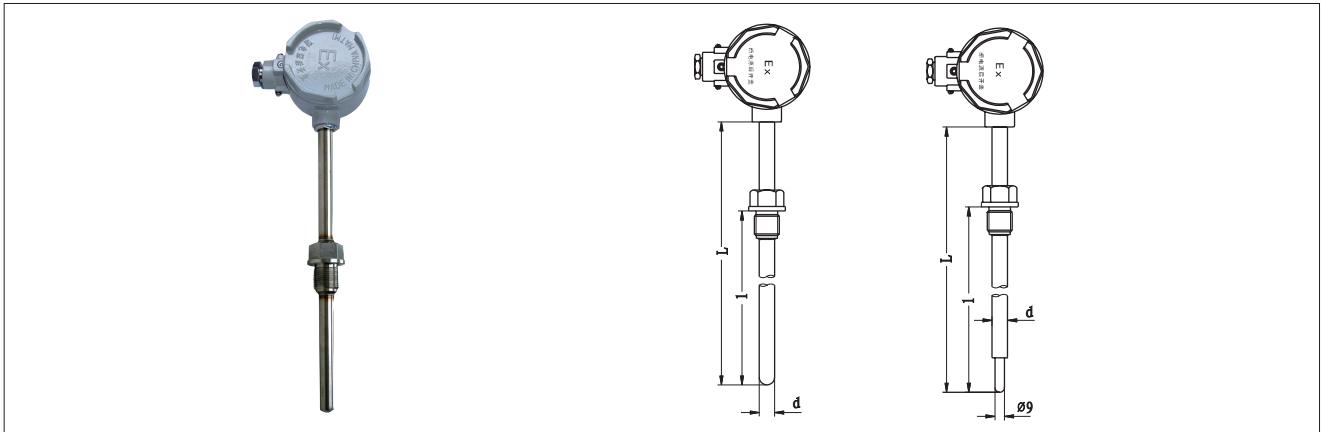
防爆热电偶

型号命名方法



防爆热电偶

固定螺纹式热电偶



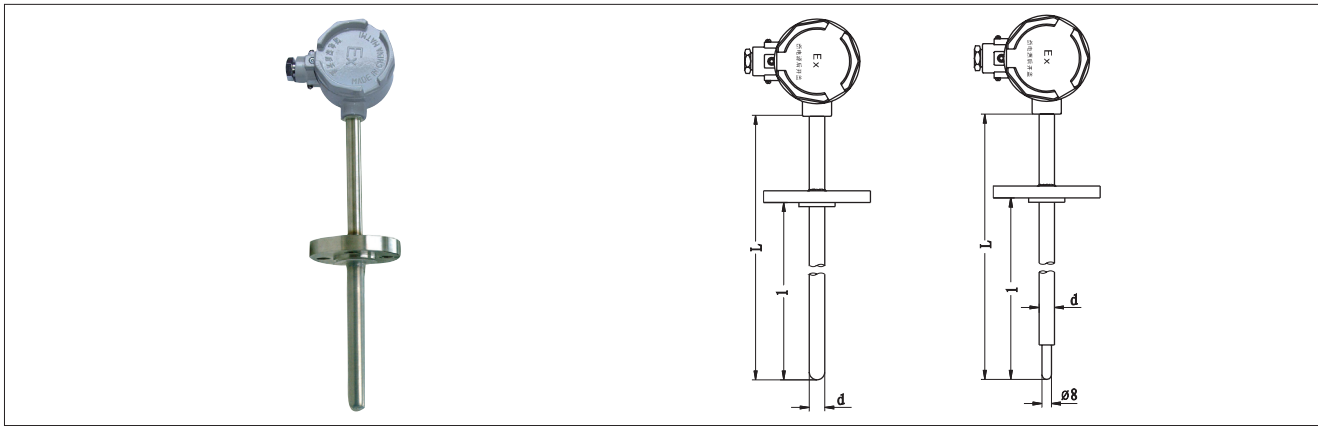
型号	分度号	测温范围 °C	热响应时间	保护管材料	规格	
					d	L
WRM-240 WRM ₂ -240	N	0~800	<90s	1Cr18Ni9Ti	Φ 16	300×150 350×200 400×250 450×300 500×350 550×400 650×500 900×750 1150×1000 1650×1500 2150×2000
		0~1000		0Cr25Ni20		
WRM-240G WRM ₂ -240G		0~800	<24s	1Cr18Ni9Ti		
		0~1000		0Cr25Ni20		
WRN-240 WRN ₂ -240	K	0~800	<90s	1Cr18Ni9Ti		
		0~1000		0Cr25Ni20		
WRN-240G WRN ₂ -240G		0~800	<24s	1Cr18Ni9Ti		
		0~1000		0Cr25Ni20		
WRE-240 WRE ₂ -240	E	0~700	<90s	1Cr18Ni9Ti		
WRE-240G WRE ₂ -240G			<24s			
WRC-240 WRC ₂ -240	T	0~350	<90s	1Cr18Ni9Ti		
WRC-240G WRC ₂ -240G			<24s			
WRF-240 WRF ₂ -240	J	0~600	<90s	1Cr18Ni9Ti		
WRF-240G WRF ₂ -240G			<24s			

- 1) 热电偶 I 级按协议订货;
- 2) 保护管其余材质根据协议订货;
- 3) 公称压力 ≤10MPa

型号示例	螺纹规格	
	代号	M
WRN- 240		M27×2
WRN- 240A	A	G 3/4
WRN- 240C	C	NPT3/4
WRN- 240G		M27×2
WRN- 241GA	A	G 3/4
WRN-240GC	C	NPT3/4

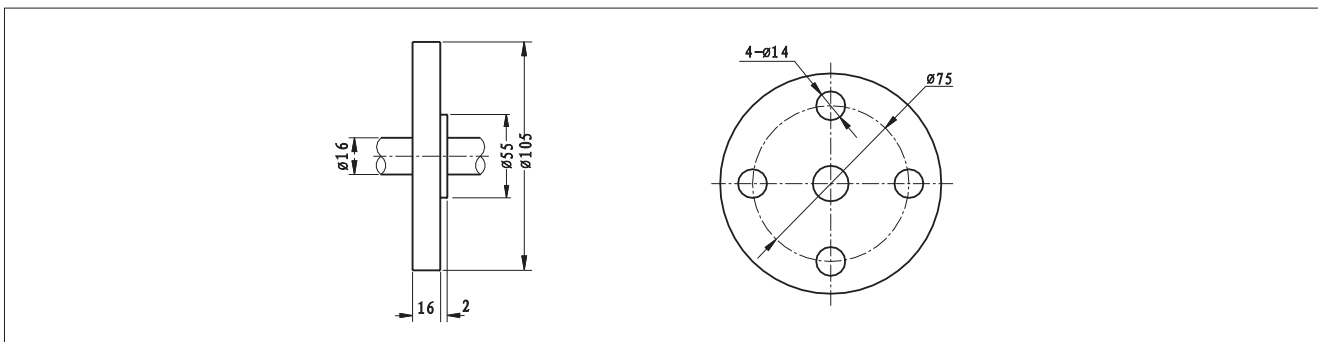
防爆热电偶

固定法兰式热电偶



型号	分度号	测温范围 °C	热响应时间	保护管材料	规格	
					d	L×1
WRM-440	N	0~800	<90s	1Cr18Ni9Ti	Φ 16	300×150 350×200 400×250 450×300 500×350 550×400 650×500 900×750 1150×1000 1650×1500 2150×2000
WRM ₂ -440		0~1000		0Cr25Ni20		
WRM-440G		0~800	<24s	1Cr18Ni9Ti		
WRM ₂ -440G		0~1000		0Cr25Ni20		
WRN-440	K	0~800	<90s	1Cr18Ni9Ti		
WRN ₂ -440		0~1000		0Cr25Ni20		
WRN-440G		0~800	<24s	1Cr18Ni9Ti		
WRN ₂ -440G		0~1000		0Cr25Ni20		
WRE-440	E	0~700	<90s	1Cr18Ni9Ti		
WRE ₂ -440			<24s			
WRE-440G						
WRE ₂ -440G						
WRC-440	T	0~350	<90s	1Cr18Ni9Ti		
WRC ₂ -440			<24s			
WRC-440G						
WRC ₂ -440G						
WRF-440	J	0~600	<90s	1Cr18Ni9Ti		
WRF ₂ -440			<24s			
WRF-440G						
WRF ₂ -440G						

- 1) 热电偶 I 级按协议订货;
- 2) 保护管其余材质根据协议订货;
- 3) 公称压力 ≤ 2.5MPa



防爆热电偶

活络管接头式热电偶



型号	分度号	测温范围 °C	连接尺寸	规格					
				d	L				
WRM-54 WRM ₂ -54	N	0~1000	M20×1.5	Φ3 Φ4 Φ5 Φ6 Φ8	250 275 300 350 400 450 550 650 750 900 1150				
WRM-54A WRM ₂ -54A		0~800	NPT1/2						
WRN-54 WRN ₂ -54		0~1000	M20×1.5						
WRN-54A WRN ₂ -54A		0~800	NPT1/2						
WRE-54 WRE ₂ -54	E	0~600	M20×1.5			Φ3 Φ4 Φ5 Φ6 Φ8	250 275 300 350 400 450 550 650 750 900 1150		
WRE-54A WRE ₂ -54A			NPT1/2						
WRC-54 WRC ₂ -54	T	0~350	M20×1.5					Φ3 Φ4 Φ5 Φ6 Φ8	250 275 300 350 400 450 550 650 750 900 1150
WRC-54A WRC ₂ -54A			NPT1/2						
WRF-54 WRF ₂ -54			J						
WRF-54A WRF ₂ -54A	NPT1/2								

- 1) 热电偶！级按协议订货；
- 2) 如无特殊之约定，L仅为参考尺寸，热电偶插入深度应为热安装套管U尺寸；
- 3) 热安装套管形式详见P117

防爆热电偶

直形管接头式热电偶



型号	分度号	测温范围 °C	连接尺寸	规格	
				d	L
WRM-74 WRM ₂ -74	N	0~1000	M20×1.5	Φ3 Φ4 Φ5 Φ6 Φ8	250 275 300 350 400 450 550 650 750 900 1150
WRM-74A WRM ₂ -74A		0~800	NPT1/2		
		0~1000			
0~800					
WRN-74 WRN ₂ -74	K	0~1000	M20×1.5		
WRN-74A WRN ₂ -74A		0~800	NPT1/2		
		0~1000			
0~800					
WRE-74 WRE ₂ -74	E	0~600	M20×1.5		
WRE-74A WRE ₂ -74A			NPT1/2		
WRC-74 WRC ₂ -74	T	0~350	M20×1.5		
WRC-74A WRC ₂ -74A			NPT1/2		
WRF-74 WRF ₂ -74	J	0~500	M20×1.5		
WRF-74A WRF ₂ -74A			NPT1/2		

- 1) 热电偶 I 级按协议订货;
- 2) 如无特殊之约定, L 仅为参考尺寸, 热电偶插入深度应为热安装套管 U 尺寸;
- 3) 热安装套管形式详见 P117