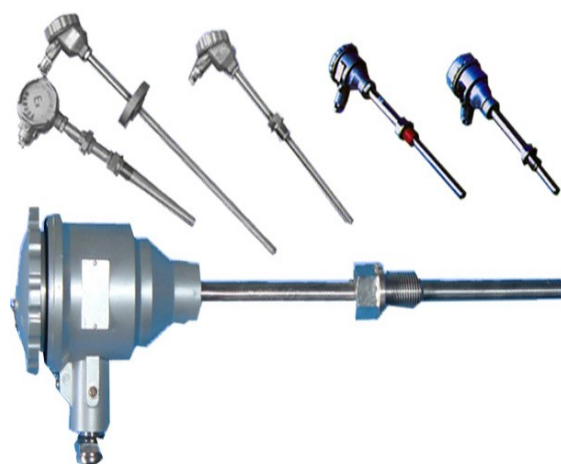


装配式系列热电阻

选型样本



装配式系列热电阻

装配式热电阻

应用

通常和显示仪表、记录仪表、电子计算机等配套使用。直接测量各种生产过程中的-200℃~500℃范围内液体、蒸汽和气体介质以及固体表面测温。

特点

- 1.压簧式感温元件，抗振性能好；
- 2.毋须补偿导线，节省费用；
- 3.测量精度高；
- 4.机械强度高，耐压性能好；
- 5.进口薄膜电阻元件，性能可靠稳定；

工作原理

热电阻是利用物质在温度变化时，其电阻随着发生变化的特征来测量温度的。当阻值变化时，工作仪表便显示出阻值所对应的温度值。

主要技术参数

产品执行标准

IEC751
JB/T8622-1997
JB/T8623-1997

常温绝缘电阻

热电阻在环境温度为15~35℃,相对湿度不80%,试验电压为10~100v(直流)电极与外套管之间的绝缘电阻≥100MΩ

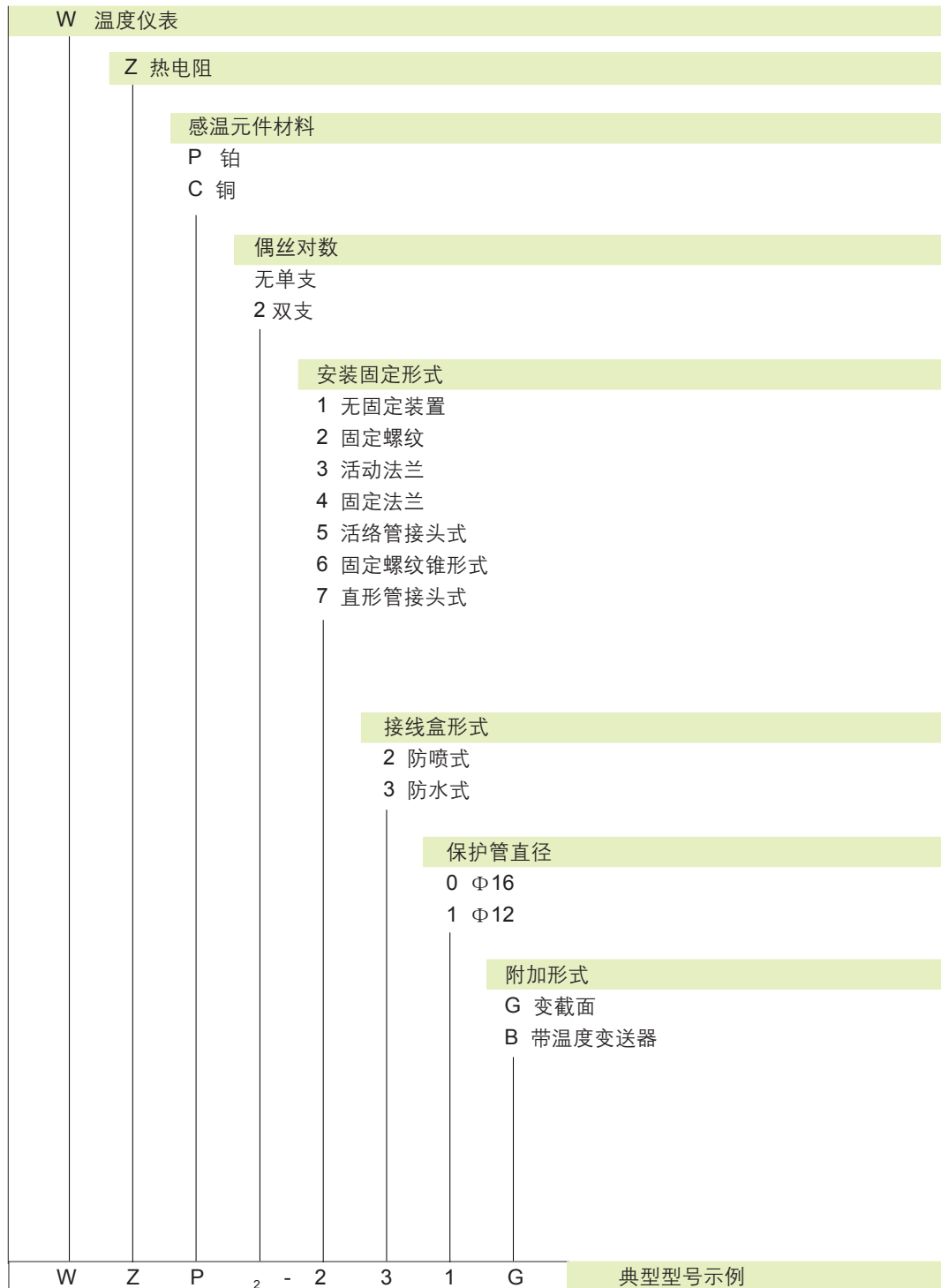
测温范围及允差

型号	分度号	测温范围 ℃	精度等级	允许偏差℃
WZP	Pt100	-200~+500	A级	$\pm(0.15+0.002 t)$
			B级	$\pm(0.30+0.005 t)$
WZC	Cu50 Cu100	-50~+100	---	$\pm(0.30+0.006 t)$

注：t为感温元件实测温度绝对值

装配式系列热电阻

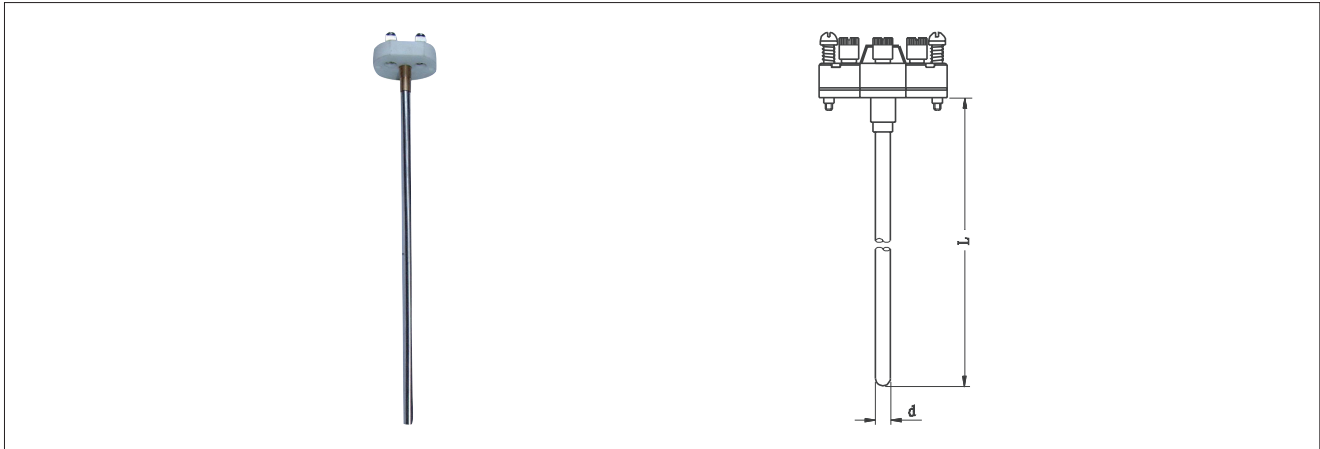
型号命名方法



装配式系列热电阻

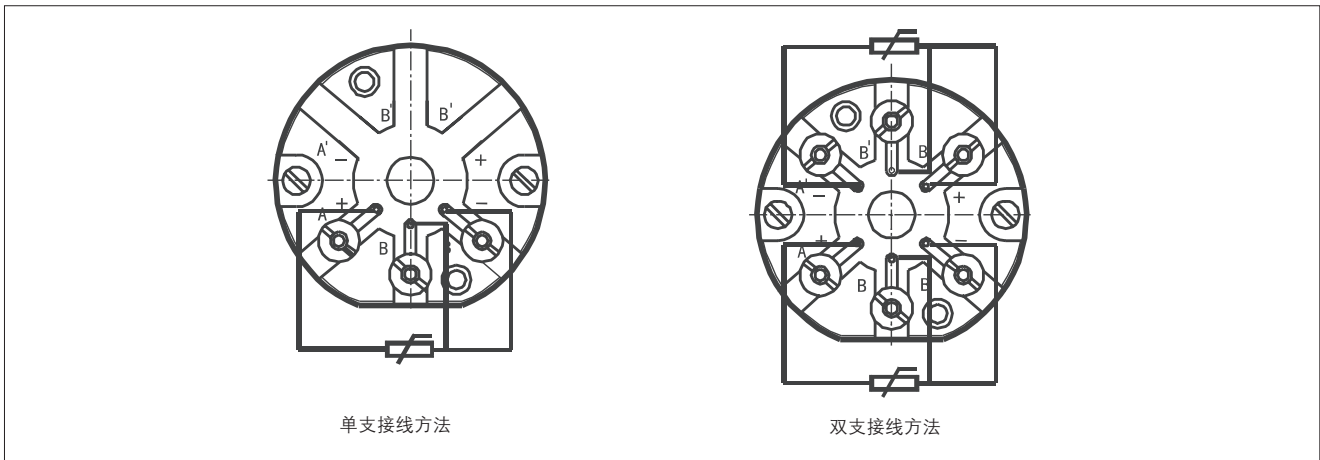
型号及规格

感温元件



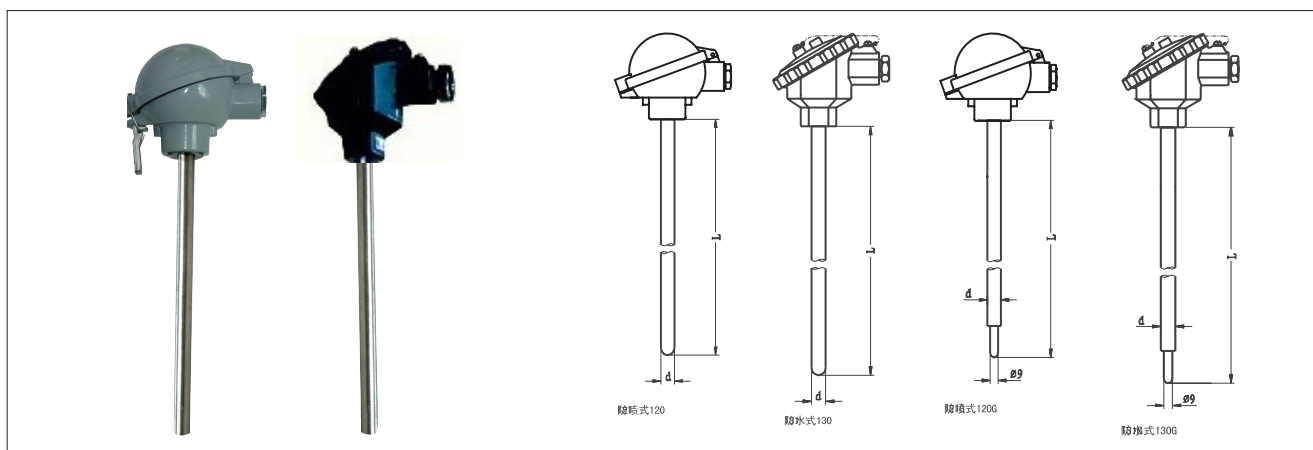
名称	型号	分度号	测温范围 ℃	规格	
				d	L
单支铂热电阻	WZP-101	Pt100	-200~500	φ3	310
双支铂热电阻	WZP ₂ -101			φ4	360
				φ5	410
				φ6	460
					510
					560

接线方式



装配式系列热电阻

无固定装置热电阻

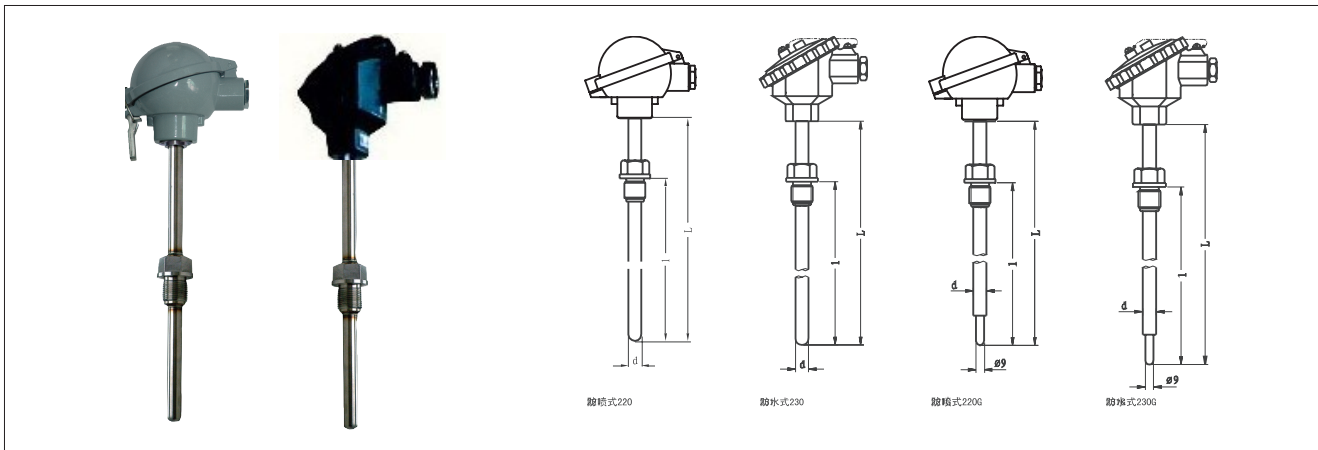


型号	分度号	测温范围 °C	热响应时间	规格	
				d	L
WZP-120 WZP ₂ -120	Pt100	-200~500	<90s	φ 16	300 350 400 450 500 550 650 900 1150 1650 2150
WZP-120G WZP ₂ -120G			<24s		
WZP-121 WZP ₂ -121			<90s	φ 12	
WZP-121G WZP ₂ -121G			<24s		
WZP-130 WZP ₂ -130			<90s	φ 16	
WZP-130G WZP ₂ -130G			<24s		
WZP-131 WZP ₂ -131			<90s	φ 12	
WZP-131G WZP ₂ -131G			<24s		
WZC-120G			<120s		
WZC-120			<40s	φ 16	
WZC-130	<120s				
WZC-130G	<40s	φ 12			
WZC-121	<120s				
WZC-121G	<40s				
WZC-131	<120s				
WZC-131G	<40s				

- 1) 型号120、121为防喷式，防护等级 IP65;型号130、131为防水式，防护等级 IP55
- 2) 保护管材质为1Cr18Ni9Ti,其余材质根据协议订货

装配式系列热电阻

固定螺纹式热电阻

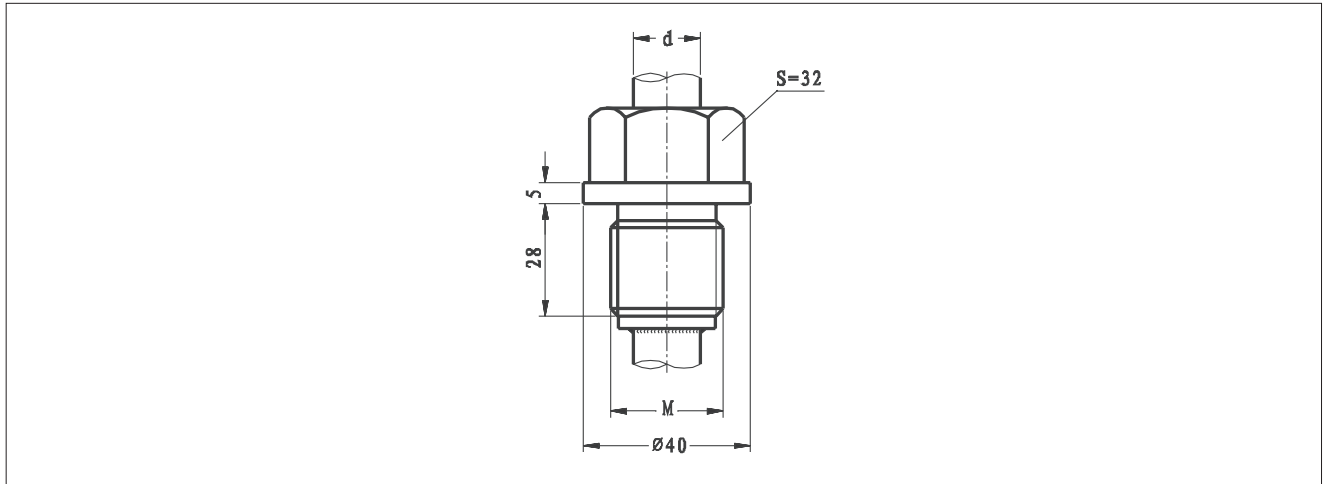


型号	分度号	测温范围 °C	热响应时间	规格	
				d	L
WZP-220 WZP ₂ -220	Pt100	-200~500	<90s	φ 16	300×150 350×200 400×250 450×300 500×350 550×400 650×500 900×750 1150×1000 1650×1500 2150×2000
WZP-220G WZP ₂ -220G			<24s		
WZP-221 WZP ₂ -221			<90s	φ 12	
WZP-221G WZP ₂ -221G			<24s		
WZP-230 WZP ₂ -230			<90s	φ 16	
WZP-230G WZP ₂ -230G			<24s		
WZP-231 WZP ₂ -231			<90s	φ 12	
WZP-231G WZP ₂ -231G			<24s		
WZC-220			<120s		
WZC-220G			<40s		
WZC-230	<120s	φ 12			
WZC-230G	<40s				
WZC-221	<120s				
WZC-221G	<40s				
WZC-231	<120s				
WZC-231G	<40s				

- 1) 型号220、221为防喷式，防护等级 IP65;型号230、231为防水式，防护等级 IP55
- 2) 保护管材质为1Cr18Ni9Ti,其余材质根据协议订货
- 3) 公称压力≤10MPa

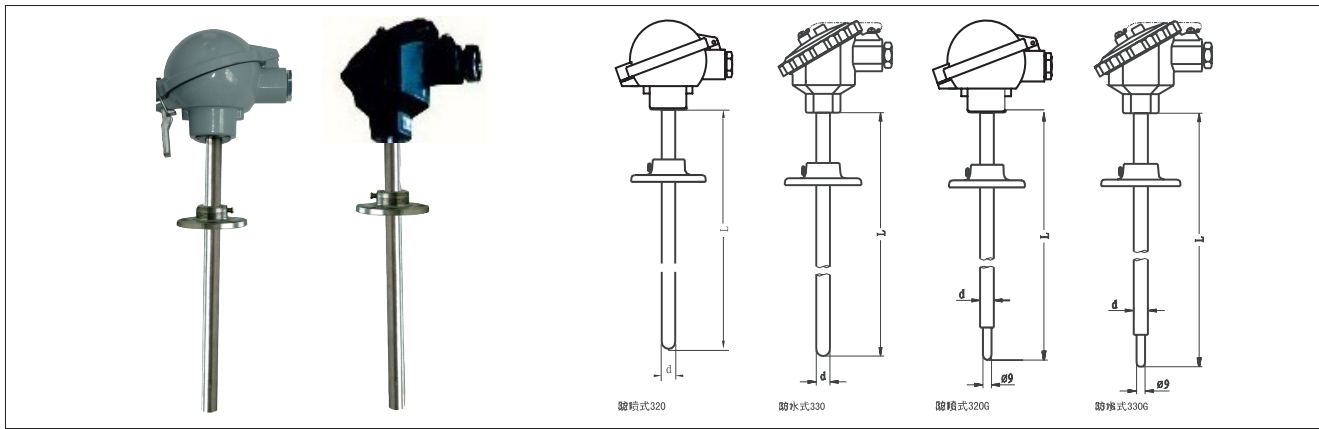
装配式系列热电阻

型号示例	螺纹规格		d
	代号	M	
WZP-220		M27×2	Φ16
WZP-220A	A	G3/4	
WZP-220C	C	NPT3/4	
WZP-221G		M27×2	Φ12
WZP-221GA	A	G3/4	
WZP-221GC	C	NPT3/4	



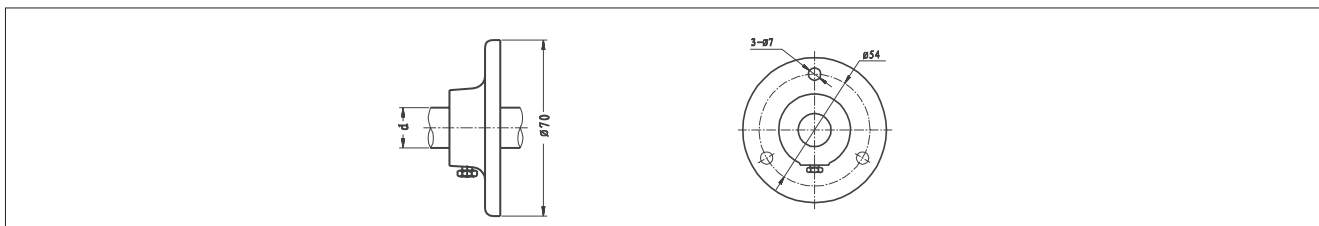
装配式系列热电阻

活动法兰式热电阻



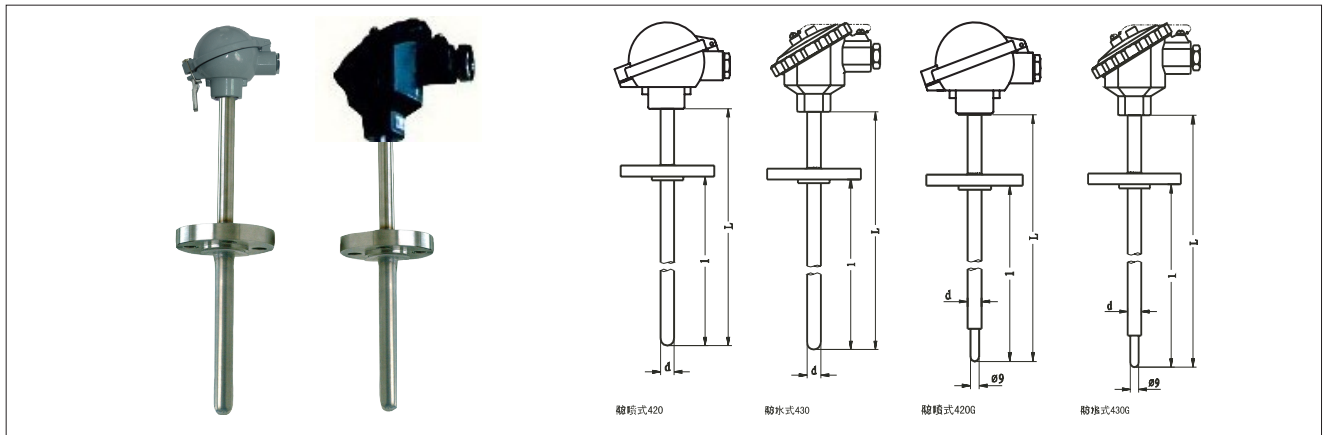
型号	分度号	测温范围 °C	热响应时间	规格			
				d	L		
WZP-320 WZP ₂ -320	Pt100	-200~500	<90s	φ 16	300 350 400 450 500 550 650 900 1150 1650 2150		
WZP-320G WZP ₂ -320G			<24s				
WZP-321 WZP ₂ -321			<90s	φ 12			
WZP- 321G WZP ₂ -321G			<24s				
WZP-330 WZP ₂ -330			<90s	φ 16			
WZP- 330G WZP ₂ -330G			<24s				
WZP- 331 WZP ₂ -331			<90s	φ 12			
WZP- 331G WZP ₂ -331G			<24s				
WZC-320G			Cu50 Cu100	-50~100		<120s	φ 16
WZC-320						<40s	
WZC-330						<120s	
WZC-330G						<40s	φ 12
WZC-321	<120s						
WZC-321G	<40s						
WZC-331	<120s						
		<40s					

- 1) 型号320、321为防喷式，防护等级 IP65;型号330、331为防水式，防护等级 IP55
- 2) 保护管材质为1Cr18Ni9Ti,其余材质根据协议订货



装配式系列热电阻

固定法兰式热电阻



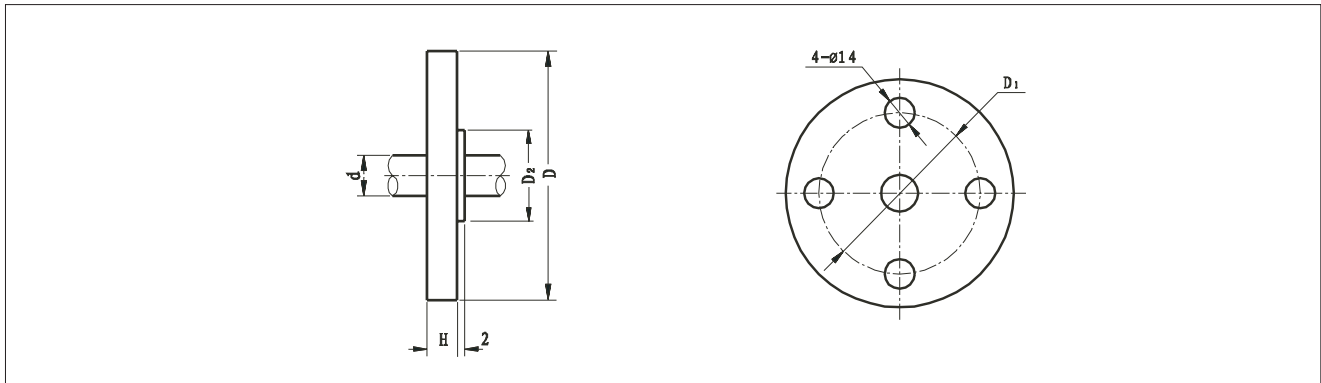
型号	分度号	测温范围 °C	热响应时间	规格			
				d	L		
WZP-420 WZP ₂ -420	Pt100	-200~500	<90s	φ 16	300×150 350×200 400×250 450×300 500×350 550×400 650×500 900×750 1150×1000 1650×1500 2150×2000		
WZP-420 WZP ₂ -420			<24s				
WZP-421 WZP ₂ -421			<90s	φ 12			
WZP-421G WZP ₂ -421G			<24s				
WZP-430 WZP ₂ -430			<90s	φ 16			
WZP-430G WZP ₂ -430G			<24s				
WZP-431 WZP ₂ -431			<90s	φ 12			
WZP-431G WZP ₂ -431G			<24s				
WZC-420G WZC-420			Cu50 Cu100			-50~100	<120s
WZC-420				<40s			
WZC-430 WZC-430G	<120s						
WZC-430G	<40s						
WZC-421 WZC-421G	<120s	φ 12					
WZC-421G	<40s						
WZC-431 WZC-431G	<120s						
WZC-431G	<40s						

- 1) 型号420、421为防喷式,防护等级 IP65;型号430、431为防水式,防护等级 IP55
- 2) 保护管材质为1Cr18Ni9Ti,其余材质根据协议订货
- 3) 公称压力≤2.5MPa

装配式系列热电阻

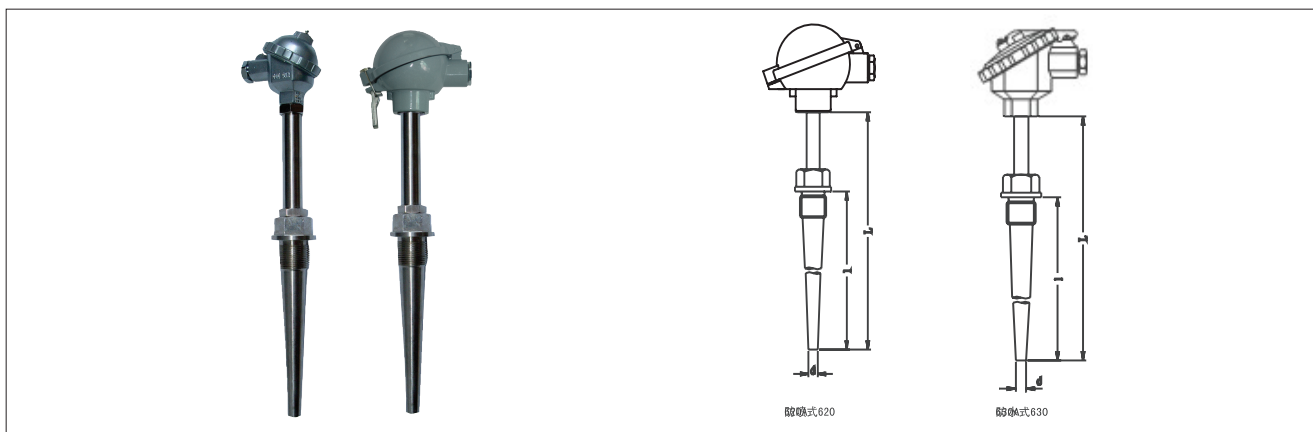
型号示例	法兰规格				
	D	D ₁	D ₂	H	d
WZP-420	Φ 105	Φ 75	Φ 55	16	Φ 12、Φ 16
WZP-420G	Φ 105	Φ 75	Φ 55		
WZP-421	Φ 115	Φ 85	Φ 65	16	Φ 12、Φ 16
WZP-421G	Φ 115	Φ 85	Φ 65		
WZP-420	Φ 95	Φ 65	Φ 46	14	Φ 12、Φ 16
WZP-420G	Φ 95	Φ 65	Φ 46		
WZP-421	Φ 95	Φ 65	Φ 46	14	Φ 12、Φ 16
WZP-421G	Φ 95	Φ 65	Φ 46		

可按用户约定要求提供法兰:详见 P 84



装配式系列热电阻

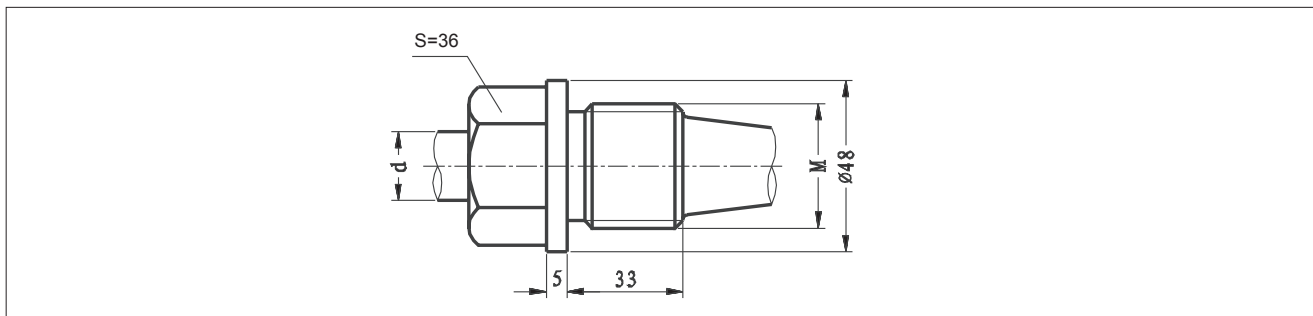
固定螺纹锥形热电阻



型号	分度号	测温范围 °C	热响应时间	规格	
				d	L
WZP-620 WZP ₂ -620	Pt100	-200~500	<90s	φ 15	300×150
WZP-620A WZP ₂ -620A					350×200
WZP-630 WZP ₂ -630					400×250
WZP-630A WZP ₂ -630A					450×300
WZC-620 WZC-620A					500×350
WZC-630 WZC-630A					550×400 650×500

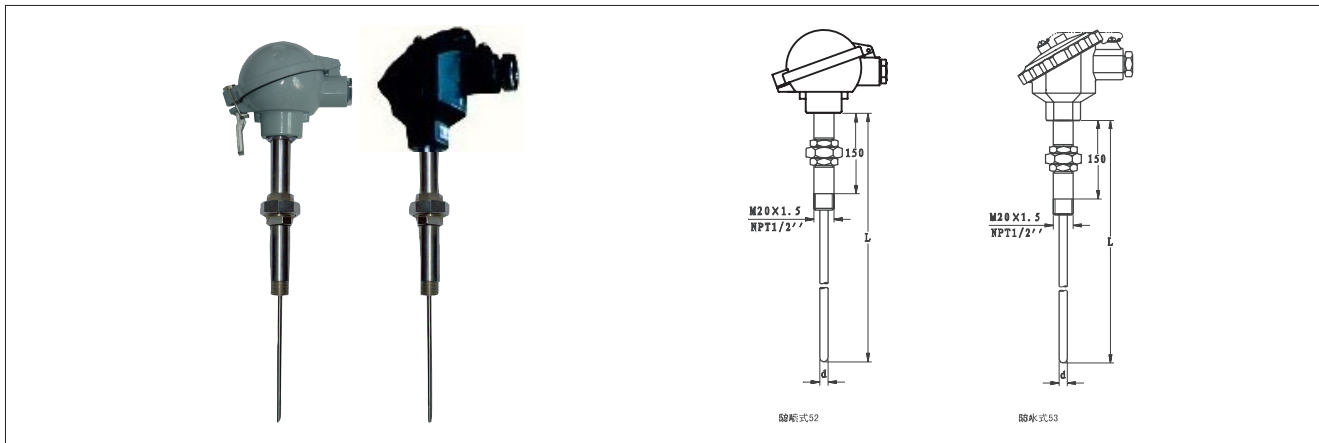
- 1) 型号620、621为防喷式，防护等级 IP65;型号630、631为防水式，防护等级 IP55
- 2) 保护管材质为1Cr18Ni9Ti,其余材质根据协议订货
- 3) 公称压力≤30MPa

型号示例	螺纹规格	
	代号	M
WZP-620		M33×2
WZP-620A	A	NPT1
WZP-630		M33×2
WZP-630A	A	NPT1



装配式系列热电阻

活络管接头式热电阻

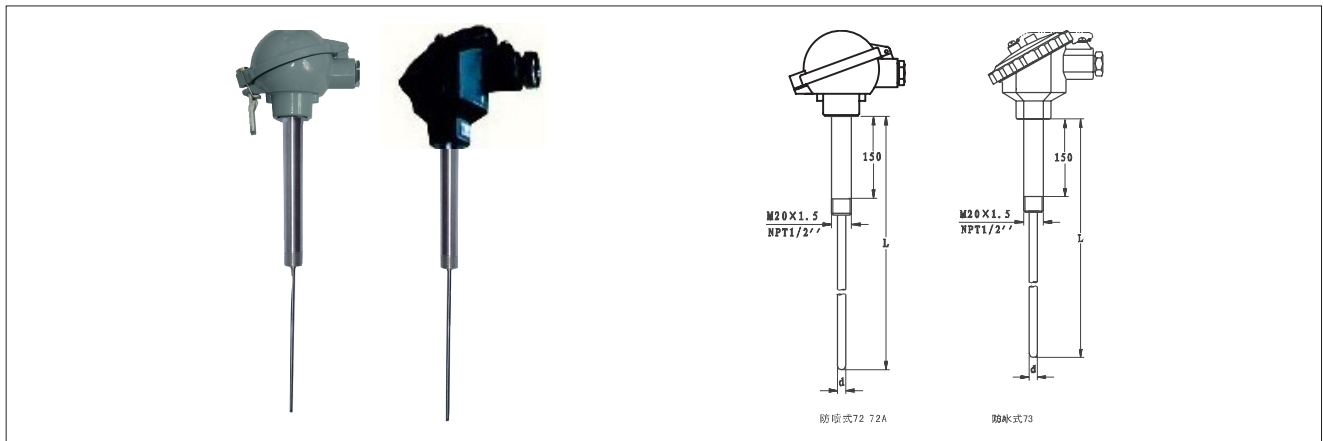


型号	分度号	测温范围 °C	连接尺寸	规格					
				d	L				
WZP-52 WZP ₂ -52	Pt100	-200~500	M20×1.5	φ3 φ4 φ5 φ6 φ8	250 300 350 400 450 550 650 750				
WZP-52A WZP ₂ -52A			NPT1/2						
WZP-53 WZP ₂ -53			M20×1.5						
WZP-53A WZP ₂ -53A			NPT1/2						
WZC-52 WZC-52A			Cu50 Cu100			-50~100	M20×1.5	φ5 φ6 φ8	900 1150
WZC-53 WZC-53A							NPT1/2		
	M20×1.5								
	NPT1/2								

- 1) 型号53,53A为防水式,防护等级IP55;型号52,52A为防喷式,防护等级IP65;
- 2) 如无特殊之约定,L仅为参考尺寸,热电偶插入深度应为热安装套管U尺寸;
- 3) 热安装套管形式详见P119

装配式系列热电阻

直形管接头式热电阻



型号	分度号	测温范围 °C	连接尺寸	规格	
				d	L
WZP-72 WZP ₂ -72	Pt100	-200~500	M20×1.5	φ3 φ4 φ5 φ6 φ8	250 300 350 400 450 550 650
WZP-72A WZP ₂ -72A			NPT1/2		
WZP-73 WZP ₂ -73			M20×1.5		
WZP-73A WZP ₂ -73A			NPT1/2		
WZC-72 WZC-72A			Cu50 Cu100		
WZC-73 WZC-73A	NPT1/2				
	M20×1.5				
	NPT1/2				

- 1) 型号73,73A为防水式，防护等级IP55;型号72,72A为防喷式，防护等级IP65;
- 2) 如无特殊之约定,L仅为参考尺寸,热电偶插入深度应为热安装套管U尺寸;
- 3) 热安装套管形式详见P117