

PCI8532 数据采集卡

硬件使用说明书



北京阿尔泰科技发展有限公司

产品研发部修订

目 录

目 录	1
第一章 功能概述	2
第一节、产品应用	2
第二节、AD 模拟量输入功能	2
第三节、其他指标	3
第四节、板卡外形尺寸	3
第五节、产品安装核对表	3
第六节、安装指导	4
一、软件安装指导	4
二、硬件安装指导	4
第二章 元件布局图及简要说明	5
第一节、主要元件布局图	5
第二节、主要元件功能说明	5
一、信号输入输出连接器	5
二、触发信号端口	6
三、状态指示灯	6
第三章 各种信号的连接方法	7
第一节、AD 模拟量输入的信号连接方法	7
第二节、外时钟输入信号连接方式	7
第三节、ATR 模拟量外触发信号连接方式	7
第四节、DTR 数字量外触发信号连接方式	7
第五节、多卡同步的实现方法	8
第四章 数据格式、排放顺序及换算关系	10
第一节、AD 模拟量输入数据格式及码值换算	10
第二节、数据传输	10
一、数据传输	10
二、同步采样	11
三、总数据吞吐量	11
第五章 各种功能的使用方法	12
第一节、AD 触发功能的使用方法	12
一、触发源	12
二、触发模式	12
三、AD 内触发功能	14
四、AD 外触发功能	14
五、TRG 触发	16
第二节、AD 内时钟与外时钟功能的使用方法	16
一、AD 内时钟功能	16
二、AD 外时钟功能	16
第三节、软件自动校准	17
第六章 产品的应用注意事项及保修	18
第一节、注意事项	18
第二节、保修	18

第一章 功能概述

信息社会的发展，在很大程度上取决于信息与信号处理技术的先进性。数字信号处理技术的出现改变了信息与信号处理技术的整个面貌，而数据采集作为数字信号处理的必不可少的前期工作在整个数字系统中起到关键性、乃至决定性的作用，其应用已经深入到信号处理的各个领域。实时信号处理、数字图像处理等领域对高速度、高精度数据采集卡的需求越来越大。ISA 总线由于其传输速度的限制而逐渐被淘汰。我公司推出的 PCI8532 数据采集卡综合了国内外众多同类产品的优点，以其使用的便捷、稳定的性能、极高的性价比，获得多家试用客户的一致好评，是一款真正具有可比性的产品，也是您理想的选择。

第一节、产品应用

本卡是一种基于 PCI 总线的数据采集卡，可直接插在 IBM-PC/AT 或与之兼容的计算机内的任一 PCI 插槽中，构成实验室、产品质量检测中心等各种领域的数据采集、波形分析和处理系统。也可构成工业生产过程监控系统。它的主要应用场合为：

- ◆ 制造测试
- ◆ 工业测试
- ◆ 电子产品质量检测
- ◆ 信号采集
- ◆ 过程控制
- ◆ 伺服控制

第二节、AD 模拟量输入功能

- ◆ 转换器类型：LTC2291(2 芯片)
- ◆ 输入量程(InputRange)：±5V、±1V
- ◆ 转换精度：12 位(Bit)
- ◆ 采样速率(Frequency)：最高 20MHz
说明：各通道实际采样速率 = 采样速率
- ◆ 物理通道数：4 通道同步
- ◆ 模拟量输入方式：单端模拟输入
- ◆ 数据读取方式：DMA 方式
- ◆ 存储器深度：32K 字（点）FIFO 存储器
- ◆ 存储器标志：满、非空、半满
- ◆ 时钟源(ClockSource)：板内时钟和板外时钟软件可选
- ◆ 板内时钟输出频率：当前 AD 实际采样频率
- ◆ 触发模式(TriggerMode)：中间触发、后触发、预触发、硬件延时触发
- ◆ 触发源(TriggerSource)：软件触发、ATR 触发、DTR 触发、TRG0~TRG6 信号触发（用于多卡同步）
- ◆ 触发方向(TriggerDir)：下降沿触发、上升沿触发、上下边沿均触发
- ◆ 触发电平(TrigLevelVolt)：由输入量程决定
- ◆ 模拟量触发源(ATR)输入源：从 AIO~AI3 的任一通道输入
- ◆ 模拟量触发源(ATR)输入范围：触发电平可按 12 位精度计算，具体请参考《[ATR模拟触发功能](#)》
- ◆ 触发源 DTR 输入范围：标准 TTL 电平
- ◆ 耦合方式：直流、交流
- ◆ 软件自动校准
- ◆ 支持多卡同步



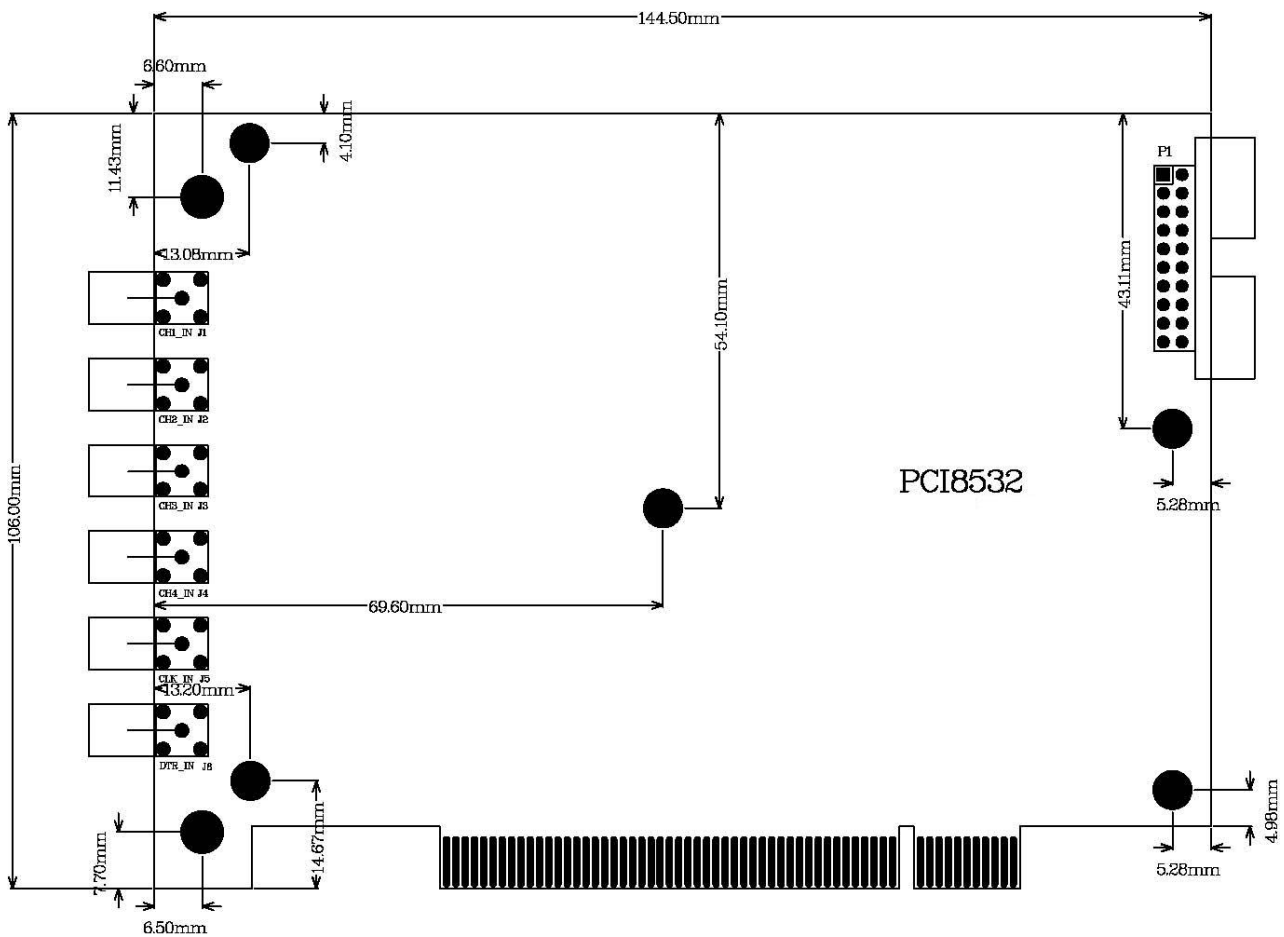
- ◆ AD 转换时间: $\leq 1.45\mu\text{s}$
- ◆ 非线性误差: $\pm 1.5\text{LSB}$
- ◆ 系统测量精度: 0.01%
- ◆ 工作温度范围: $0^{\circ}\text{C} \sim +50^{\circ}\text{C}$
- ◆ 存储温度范围: $-20^{\circ}\text{C} \sim +70^{\circ}\text{C}$

第三节、其他指标

- ◆ 板载时钟振荡器: 40MHz

第四节、板卡外形尺寸

144.5mm(长) x 106mm(宽)



第五节、产品安装核对表

打开 PCI8532 板卡包装后, 你将会发现如下物品:

- 1、PCI8532 板卡一个
- 2、ART 软件光盘一张, 该光盘包括如下内容:
 - a) 本公司所有产品驱动程序, 用户可在 PCI 目录下找到 PCI8532 驱动程序;
 - b) 用户手册 (pdf 格式电子文档);

第六节、安装指导

一、软件安装指导

在不同操作系统下安装PCI8532板卡的方法一致，在本公司提供的光盘中含有安装程序Setup.exe，用户双击此安装程序按界面提示即可完成安装。

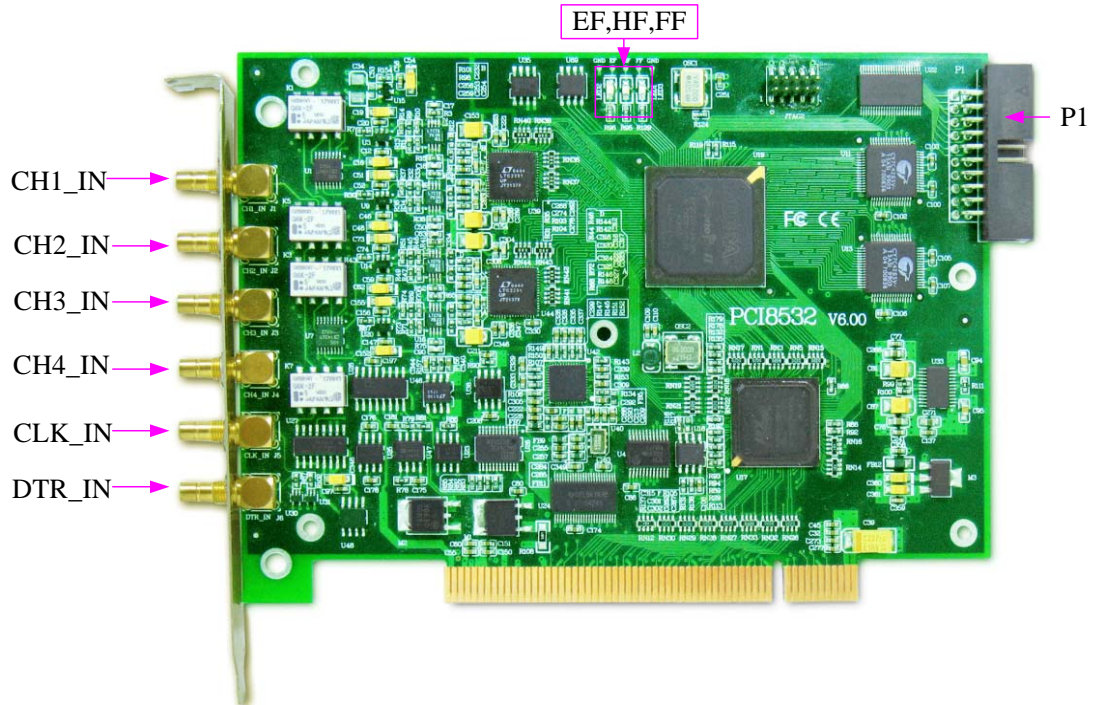
二、硬件安装指导

在硬件安装前首先关闭系统电源，待板卡固定后开机，开机后系统会自动弹出硬件安装向导，用户可选择系统自动安装或手动安装。

注意：不可带电插拔板卡。

第二章 元件布局图及简要说明

第一节、主要元件布局图



第二节、主要元件功能说明

请参考第一节中的布局图，了解下面各主要元件的大体功能。

一、信号输入输出连接器

J1(CH1_IN): AI0 模拟量信号输入端

J2(CH2_IN): AI1 模拟量信号输入端

J3(CH3_IN): AI2 模拟量信号输入端

J4(CH4_IN): AI3 模拟量信号输入端

J5: CLK_IN 模拟量信号时钟输入端

J6: DTR_IN 数字量触发信号输入端

注明:

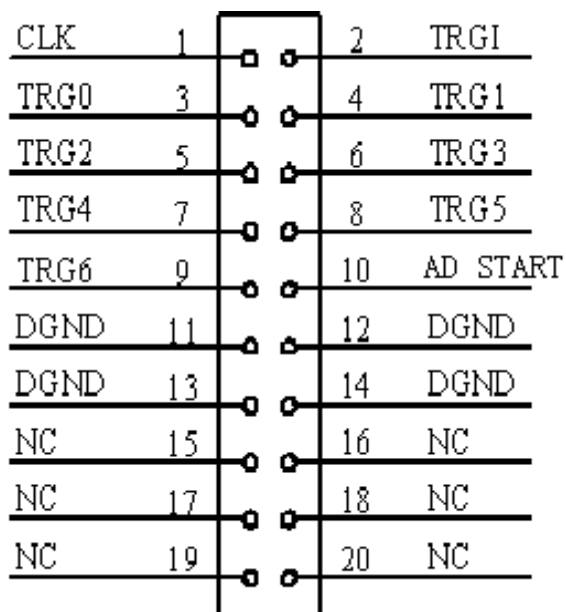
(一)、关于AI0~AI3信号的输入连接方法请参考《[AD模拟量输入的信号连接方法](#)》章节;

(二)、ATR从AI0~AI3的任一通道输入;

(三)、关于CLK_IN、ATR和DTR_IN的信号连接方法请参考《[时钟输入输出和触发信号连接方法](#)》章节，其ATR、DTR_IN触发功能的使用方法请参考《[AD外触发功能](#)》章节。

二、触发信号端口

关于20芯插头P1的管脚定义(图片形式)



关于20芯插头P1的管脚定义(表格形式)

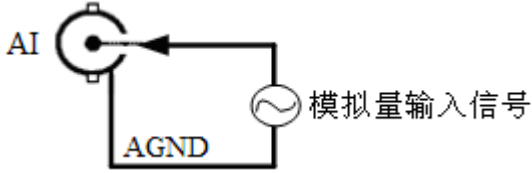
管脚信号名称	管脚特性	管脚功能定义
TRG0~TRG6	Input/Output	同步触发信号
DGND	GND	数字地
CLK		未用
TRGI		未用
NC		未连接
AD START	Input/Output	AD 同步使能

三、状态指示灯

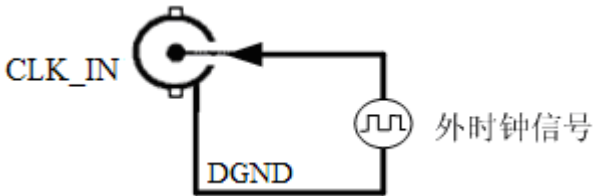
- FF: FIFO 溢出指示灯, 指示灯为亮状态表示 FIFO 溢出
- HF: FIFO 半满指示灯, 指示灯为亮状态表示 FIFO 半满
- EF: FIFO 非空指示灯, 指示灯为亮状态表示 FIFO 非空

第三章 各种信号的连接方法

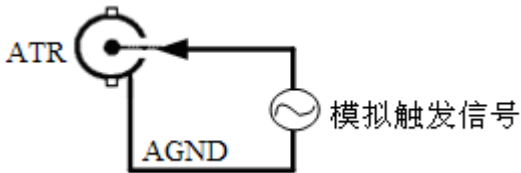
第一节、AD 模拟量输入的信号连接方法



第二节、外时钟输入信号连接方式

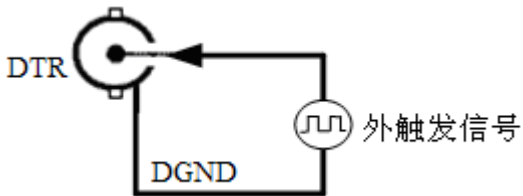


第三节、ATR 模拟量外触发信号连接方式



注：ATR 从 AI0~AI3 的任一通道输入。

第四节、DTR 数字量外触发信号连接方式



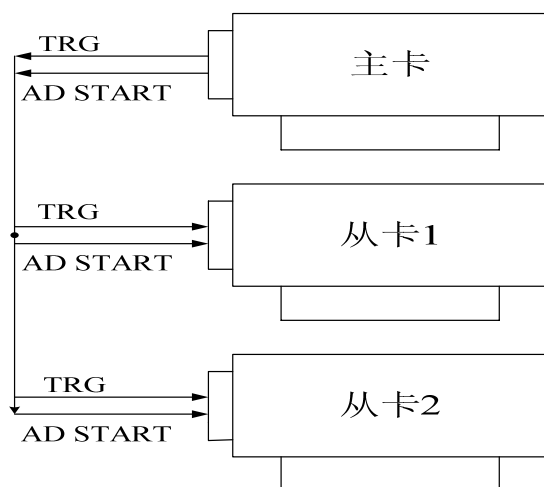
如果使用我公司配备的引线进行引号输入，那么信号源的正端接引线红色端，负向（或地）接引线黑色端。

第五节、多卡同步的实现方法

PCI8532多卡同步可以有三种方案，第一：采用主从卡级联，第二：采用共同的外触发，第三：采用共同的外时钟。

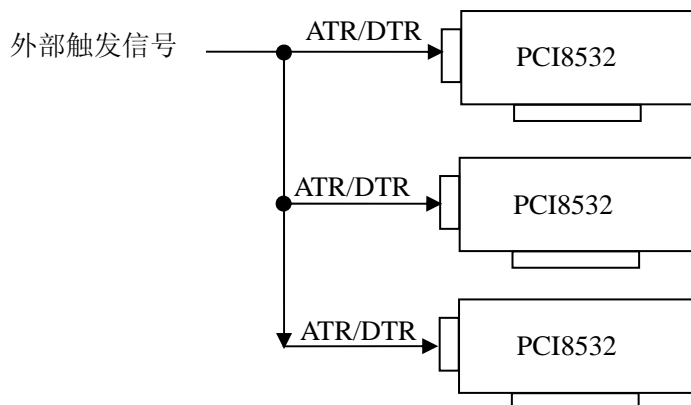
在使用多卡同步时，无论选用哪种触发源和触发方式，主卡必须选为允许内时钟输出，而从卡选为不允许内时钟输出。

采用主从卡级联的方案时，**当主卡选用软件触发模式时，从卡也必须选为软件触发**。当主卡使用外部DTR触发或ATR触发时，从卡选为TRIGGER信号触发。主从卡均设定为内时钟模式，待主从卡完成初始化之后，先启动所有从卡，由于主卡的触发信号还没有产生，所以从卡进入等待状态，直到主卡被触发之后，主卡的触发信号通过设定的触发线传输到从卡，主卡被触发的同时从卡也相应的被触发，即实现了多卡同步启动的功能。当您需要的采样通道数大于一个卡的通道数时，您可考虑使用多卡级连的方式扩展通道数量。



多卡级联的连接方法

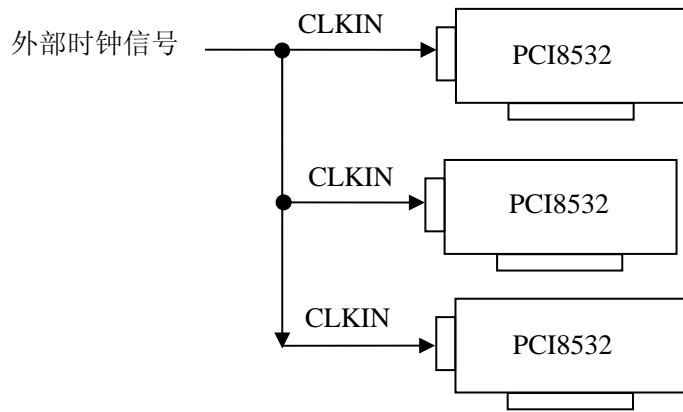
采用共同的外触发的方案时，设置所有的参数请保持一致。首先设置每块卡的硬件参数，并且都使用外触发（ATR或者DTR），连接好要采集的信号，通过AI管脚输入ATR（需要设置触发电平），或DTR管脚接入触发信号，然后点击“开始数据采集”按钮，这时采集卡并不采集，等待外部触发信号，当每块采集卡都进入等待外部触发信号的状态下，使用同一个外部触发信号同时启动AD转换，达到同步采集的效果。连接方法如下：



外触发同步采集的连接方法

采用共同的外时钟的方案时，设置所有的参数请保持一致。首先设置每块卡的硬件参数，并且都使用外时钟，连接好要采集的信号，然后点击“开始数据采集”按钮，这时采集卡并不采集，等待外部时钟信号；当每

块采集卡都进入等待外部时钟信号的状态下，接入外部时钟信号同时启动AD转换，达到同步采集的效果。连接方法如下：



外时钟同步采集的连接方法

第四章 数据格式、排放顺序及换算关系

第一节、AD 模拟量输入数据格式及码值换算

如下表所示：

输入	AD原始码(二进制)	AD原始码(十六进制)	AD原始码(十进制)
正满度	1111 1111 1111	FFF	4095
正满度-1LSB	1111 1111 1110	FFE	4094
中间值+1LSB	1000 0000 0001	801	2049
中间值(零点)	1000 0000 0000	800	2048
中间值-1LSB	0111 1111 1111	7FF	2047
负满度+1LSB	00000000 0001	001	1
负满度	0000 0000 0000	000	0

注明：当输入量程为±5V、±1V，即为双极性输入（输入信号允许在正负端范围变化）。假设从设备中读取的AD端口数据为ADBuffer（驱动程序中来自于ReadDeviceProAD的ADBuffer参数），电压值为Volt，那么双极性量程的转换公式为：

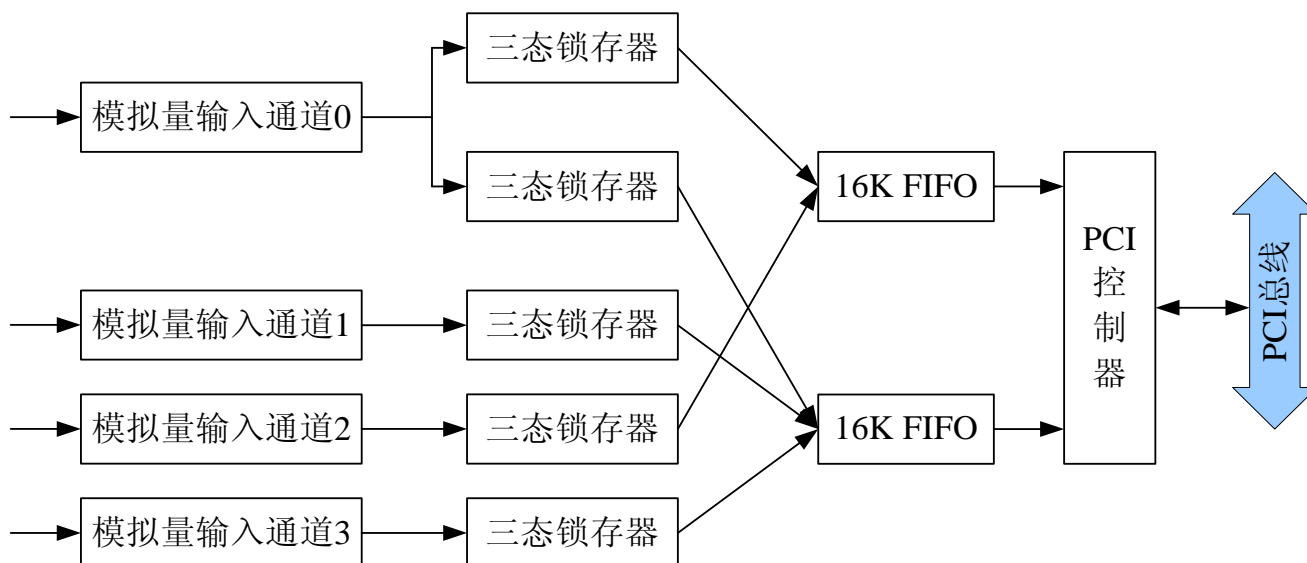
$$\pm 5V \text{ 量程: } Volt = (10000.00/4096) * (ADBuffer[0]\&0xFFF) - 5000.00;$$

$$\pm 1V \text{ 量程: } Volt = (2000.00/4096) * (ADBuffer[0]\&0xFFF) - 1000.00;$$

第二节、数据传输

一、数据传输

即使最大采样频率能达到20MHz，但总数据传输量还是有一定的局限性。模数转换和数据传输请参考数据传输方框图。



二、同步采样

PCI8532有2个AD转换器，同步采样频率高达20MHz。

单通道采集时，只能选择通道0，占用全部32K的FIFO。两通道采集时，通道0和通道1共用FIFO。由于电路设计，不允许使用通道0与通道2同步采样，也不能使用通道2和通道3同步采样。

注意：板卡只能支持2通道或4通道的同步采集。

三、总数据吞吐量

当四通道开始同步采集，从AD转换器到板载FIFO的总数据吞吐量计算公式为：

$$\text{总数据吞吐量} = \text{采样频率} \times \text{通道数} \times 2\text{字节/通道}$$

因此，最大的总数据吞吐量为160M字节/秒，计算如下：

$$160\text{MB/s} = 20\text{MHz} \times 4\text{通道} \times 2\text{字节/通道}$$

这么高的速率已经远远超过了32位/33MHz的PCI总线带宽。因此用两个16K字的FIFO来缓冲数据。

采样时，板载的32K字FIFO都被使用。当四通道同步采样时，每通道8K字的FIFO；当两通道（通道0和通道1）同步采样时，每通道16K字FIFO；当单通道（通道0）采样时，通道使用32K字FIFO。

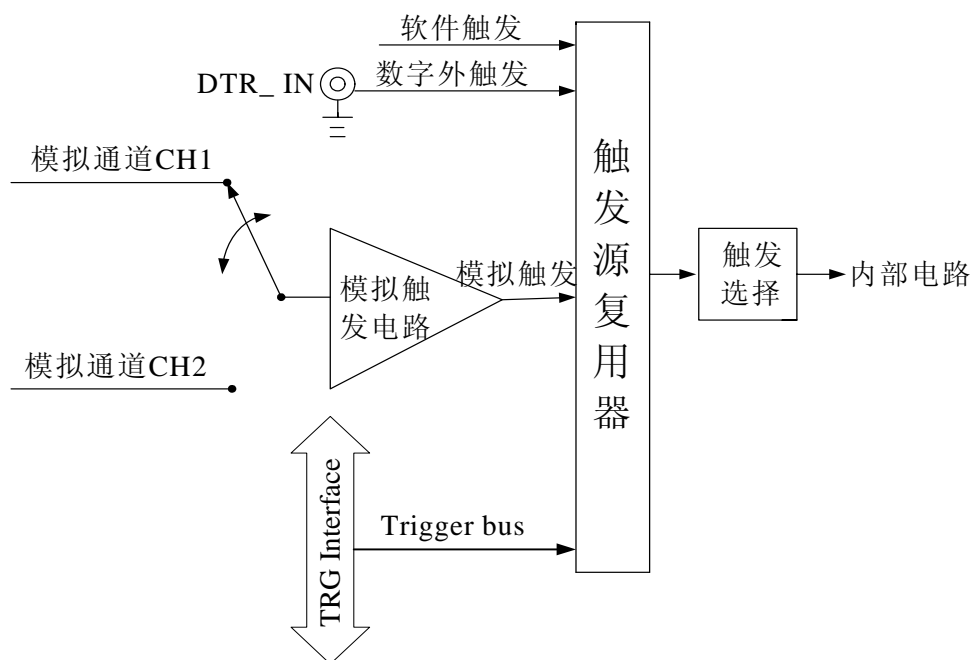
注意：使用时请考虑总数据吞吐量，因为此值与获得的总数据长度相关。

第五章 各种功能的使用方法

第一节、AD 触发功能的使用方法

一、触发源

板卡除了支持内部触发源，还支持外部模拟触发、外部数字触发、TRG0~TRG6 触发。各种触发方式可通过软件选择。下图为触发源的结构图。



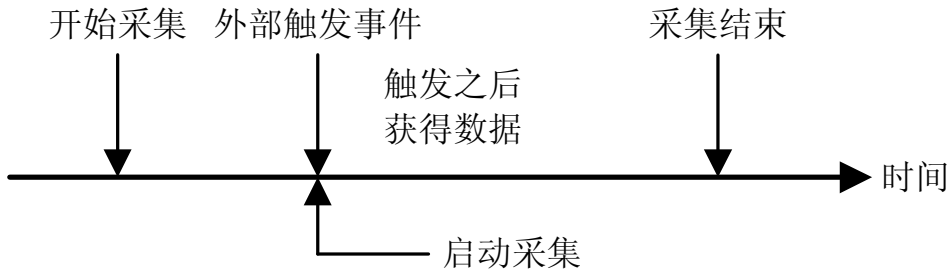
二、触发模式

PCI8532 支持多种触发模式：软件触发、后触发、预触发、中间触发、硬件延时触发。

(一)、软件触发

软件触发模式下不需要任何外部触发源，板卡启动采集之后自动触发采集。

(二)、后触发采集

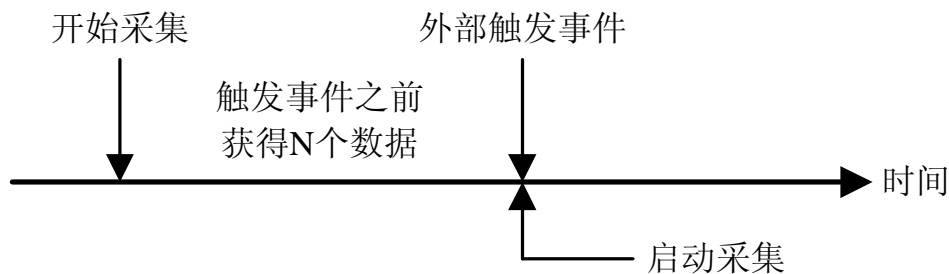


在后触发工作模式下，开始采集后，等待触发事件发生时，才启动采集。触发源为外部模拟触发或数字触发。

(三)、预触发采集

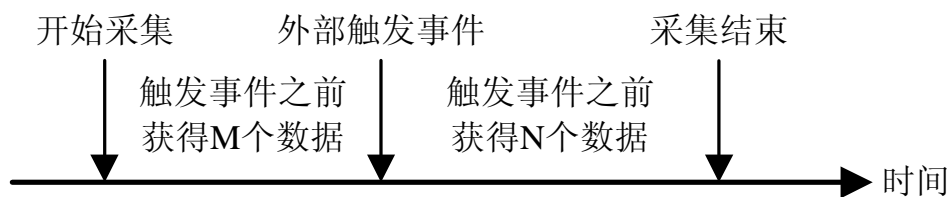
预触发采集模式用来采集触发事件之前的数据。触发源为外部的模拟触发或数字触发。当DMA启动时开始采集数据，当外部触发事件产生时停止采集。

如果在没有读取完指定数量的数据之前，外部触发事件就发生了，那么获得的数据量将少于指定的量。如果读取完指定数量的数据之后，才产生触发事件，将只读取指定长度的数据。



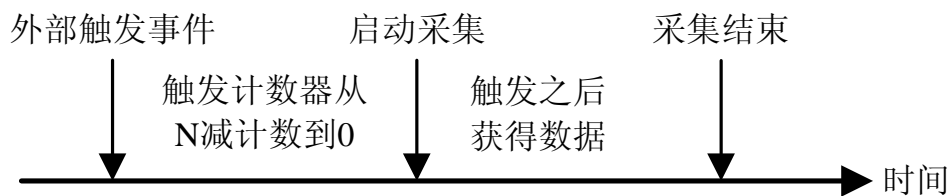
(四)、中间触发采集

中间触发采集模式用来获得触发事件之前和触发事件之后的数据。此模式下，在触发事件之前获得的数据量可能不等于指定的采集长度，这与预触发模式类似。触发事件之后采集指定数量的数据，采样的个数预置在触发计数寄存器中，当触发事件产生后，计数器在AD采样时钟的上升沿时做减法计数。当计数器减到0，计数停止。触发源为外部的模拟触发或数字触发。



(五)、延时触发采集

延时触发是使数据采集在触发事件发生后延迟采集。延时时间通过预置在触发计数寄存器的值来控制。当触发事件产生后，计数器在AD采样时钟的上升沿时做减法计数。当计数器减到0时，计数器停止，板卡开始采集数据。



三、AD 内触发功能

在初始化AD时，若AD硬件参数ADPara.TriggerMode = PCI8532_TRIGMODE_SOFT时，则可实现内触发采集。在内触发采集功能下，调用StartDeviceAD函数启动AD时，AD即刻进入转换过程，不等待其他任何外部硬件条件。也可理解为软件触发。

具体过程请参考以下图例，图中AD工作脉冲的周期由设定的采样频率(Frequency)决定。AD启动脉冲由软件接口函数StartDeviceAD产生。

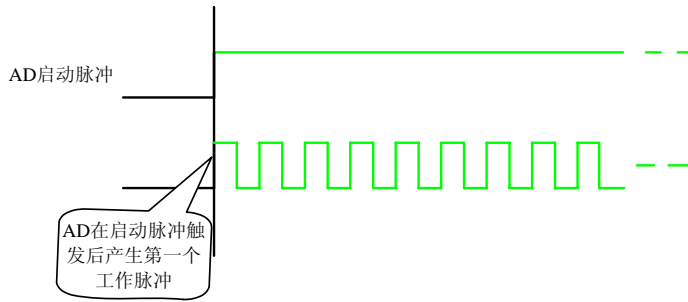


图5.1 内触发图例

四、AD 外触发功能

在初始化AD时，若AD硬件参数ADPara.TriggerMode = PCI8532_TRIGSRC_ATR时，则可实现ATR外触发采集；ADPara.TriggerMode = PCI8532_TRIGSRC_DTR时，则可实现DTR外触发采集。在外触发采集功能下，调用StartDeviceAD函数启动AD时，AD并不立即进入转换过程，而是要等待外部硬件触发源信号符合指定条件后才开始转换AD数据，也可理解为硬件触发。关于在什么条件下触发AD，由用户选择的触发模式(TriggerMode)、触发方向(TriggerDir)和触发源(TriggerSource)共同决定。外触发源分为ATR模拟触发和DTR数字触发。

(一)、ATR 模拟触发功能

模拟量触发是将一定范围内变化的模拟量信号ATR作为触发源。该触发源信号从AI0~AI3的任一通道输入，然后与模拟触发电平信号同时进入模拟比较器进行高速模拟比较，产生一个预期的比较结果(Result)来触发AD转换(如下图)。

ATR可以从AI0~AI3的任一通道输入。触发电平可按12位精度计算，请参考下表：

触发电平设置(十六进制)	触发电平 (±5V)	触发电平 (±1V)
0xFFF	4997.55mV	999.51mV
FFE	4995.11mV	999.02mV
.....
801	2.44mV	0.488mV
800	0V	0V
7FF	-2.44mV	-0.488mV
.....
001	-4995.11mV	-999.51mV

具体实现方法是：

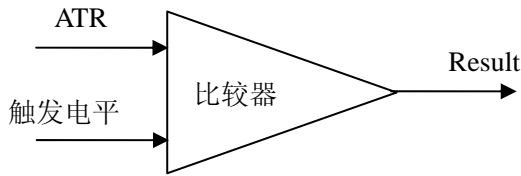


图 5.2 模拟量比较原理

边沿触发是捕获触发源信号相对于触发电平的信号变化特征来触发AD转换。说的简单点，就是利用模拟比较器的输出Result的边沿信号作为触发条件。

当ADPara.TriggerDir = PCI8532_TRIGDIR_NEGATIVE时，即选择触发方向为下降沿触发。即当ATR触发源信号从大于触发电平变化至小于触发电平时，AD即刻进入转换过程，在此情况下，ATR的后续状态变化并不会影响AD采集，除非用户重新初始化AD。

图6.3中AD工作脉冲的周期由设定的采样频率(Frequency)决定。AD启动脉冲由软件接口函数InitDeviceAD函数产生。

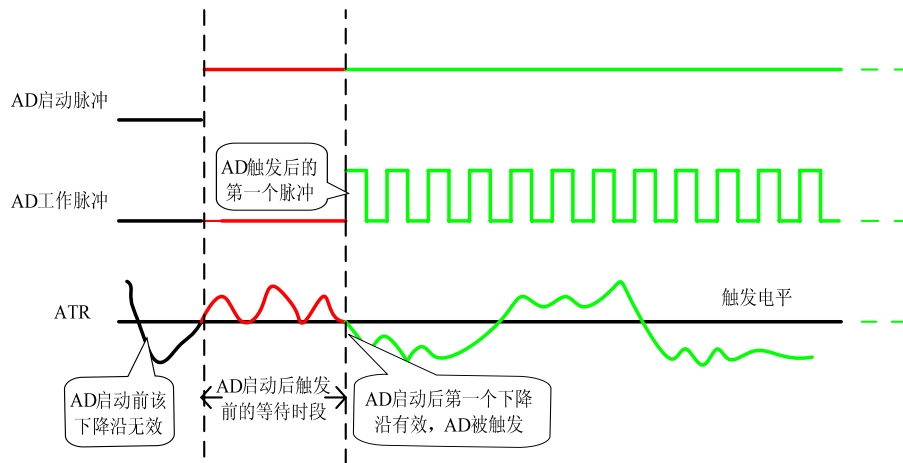


图5.3 下降沿触发图例

当ADPara.TriggerDir = PCI8532_TRIGDIR_POSITIVE时，即选择触发方向为上边沿触发。它与下降沿触发的方向相反以外，其他方面同理。

当ADPara.TriggerDir = PCI8532_TRIGDIR_POSIT_NEGAT时，即选择触发方向为上升沿或下降沿触发。它的特点是只要触发源信号的变化跨越触发电平便立即触发AD转换。后续变化对AD采集无影响。此项功能可应用在只要外界的某一信号变化时就采集的场合。

（二）、DTR 数字触发功能

触发信号为数字信号（TTL电平）时使用DTR触发，工作原理详见下文。触发类型分为边沿触发。

ADPara.TriggerDir = PCI8532_TRIGDIR_NEGATIVE时，即选择触发方向为负向触发。即当DTR触发源信号由高电平变为低电平时（也就是出现下降沿信号）产生触发事件，AD即刻进入转换过程，其后续变化对AD采集无影响。

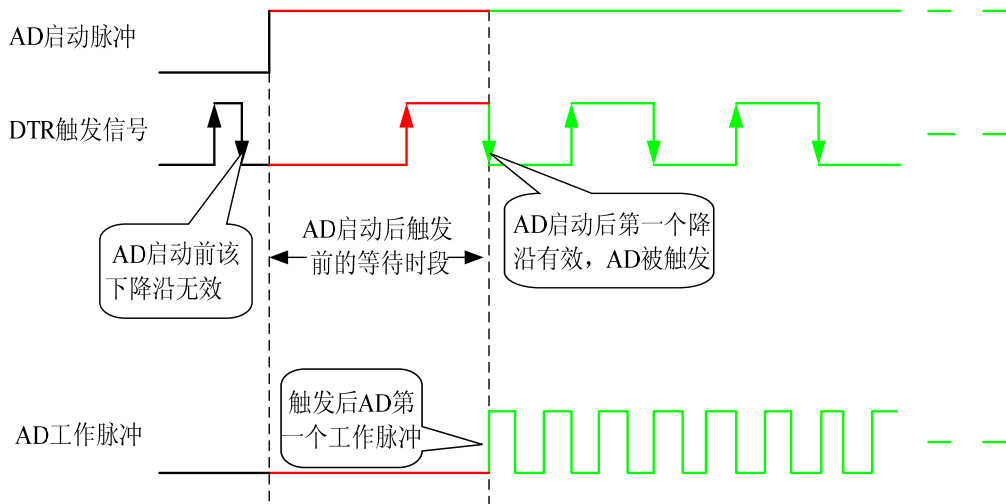


图5.4 下降沿触发图例

ADPara.TriggerDir = PCI8532_TRIGDIR_POSITIVE时，即选择触发方向为正向触发。即当DTR触发源信号由低电平变为高电平时（也就是出现上升沿信号）产生触发事件，AD即刻进入转换过程，其后续变化对AD采集无影响。

ADPara.TriggerDir = PCI8532_TRIGDIR_POSIT_NEGAT时，即选择触发方向为上正负向触发。它的特点是只要DTR出现高低电平的跳变时（也就是出现上升沿或下降沿）产生触发事件。AD即刻进入转换过程，其后续变化对AD采集无影响。此项功能可应用在只要外界的某一信号变化时就采集的场合。

五、TRG 触发

PCI8532可以选用TRG信号作为触发源，这易于实现多卡同步，具体请参考《多卡同步的实现方法》。

第二节、AD 内时钟与外时钟功能的使用方法

一、AD 内时钟功能

内时钟功能是指使用板载时钟振荡器经板载逻辑控制电路根据用户指定的分频数分频后产生的时钟信号去触发AD定时转换。要使用内时钟功能应在软件中置硬件参数ADPara.ClockSouce= PCI8532_CLOCKSRC_IN。该时钟的频率在软件中由硬件参数ADPara.Frequency决定。如Frequency = 100000，则表示AD以100000Hz的频率工作（即100KHz，10uS/点）。

二、AD 外时钟功能

外时钟功能是指使用板外的时钟信号来定时触发AD进行转换。该时钟信号由CLK_IN输入提供。板外的时钟可以是其他设备如时钟频率发生器等提供。要使用外时钟功能应在软件中置硬件参数ADPara.ClockSouce = PCI8532_CLOCKSRC_OUT。

第三节、软件自动校准

PCI8532的软件自动校准功能，能在不使用任何外部信号、参考电压或测量设备的情况下，通过校准软件就能测量和校准偏移和增益误差。

自动校准完成后，校准常量被保存到FIFO中。出厂默认的校准常量存储在固定的存储区域。

由于误差会随着时间和温度变化，建议用户在新环境中安装PCI8532时重新校准。

注意：在自动校准开始前，请将采集卡预热至少15分钟，并且自动校准时，采集卡不要连接任何外部信号，直接将连接到板卡SCSI接口的信号线拔下即可。

第六章 产品的应用注意事项及保修

第一节、注意事项

在公司售出的产品包装中，用户将会找到这本说明书和PCI8532板卡，同时还有产品质保卡。产品质保卡请用户务必妥善保存，当该产品出现问题需要维修时，请用户将产品质保卡同产品一起寄回本公司，以便我们能最快的帮用户解决问题。

在使用PCI8532板时，应注意PCI8532板正面的IC芯片不要用手去摸，防止芯片受到静电的危害。

第二节、保修

PCI8532自出厂之日起，两年内凡用户遵守运输，贮存和使用规则，而质量低于产品标准者公司免费维修。