

PCI8025 数据采集卡

硬件使用说明书



北京阿尔泰科技发展有限公司

产品研发部修订



目 录

目 录	1
第一章 功能概述	2
第一节、产品应用	2
第二节、总线及制作工艺特点	2
第三节、AD 模拟量输入功能	2
第四节、DA 模拟量输出功能	3
第五节、DI 数字量输入功能	3
第六节、DO 数字量输出功能	3
第七节、测频功能	4
第八节、其他指标	4
第九节、板卡外形尺寸	4
第十节、产品安装核对表	4
第十一节、安装指导	4
第二章 元件布局图及简要说明	5
第一节、主要元件布局图	5
第二节、主要元件功能说明	5
第三章 信号输入输出连接器	6
第一节、AD、DA 模拟量信号输入输出连接器定义	6
第二节、DI 数字量信号输入连接器定义	6
第三节、DO 数字量信号输出连接器定义	7
第四章 各种信号的连接方法	8
第一节、AD 模拟量输入的信号连接方法	8
第二节、AD 触发源、外时钟信号的连接方法	9
第三节、DA 模拟量输出的信号连接方法	9
第四节、DI 数字量输入的信号连接方法	9
第五节、DO 数字量输出的信号连接方法	9
第六节、测频信号的连接方法	10
第七节、多卡同步的实现方法	10
第五章 数据格式、排放顺序及换算关系	12
第一节、AD 模拟量输入数据格式及码值换算	12
第二节、AD 多通道采集时的数据排放顺序	12
第三节、DA 模拟量输出数据格式及码值换算	13
第六章 各种功能的原理	14
第一节、AD 触发功能的原理	14
第二节、AD 内时钟与外时钟功能的原理	16
第三节、测频功能的原理	16
第七章 产品的应用注意事项、校准、保修	17
第一节、注意事项	17
第二节、AD 模拟量输入的校准	17
第三节、DA 模拟量输出的校准	17
第四节、DA 使用说明	17
第五节、保修	17

第一章 功能概述

信息社会的发展，在很大程度上取决于信息与信号处理技术的先进性。数字信号处理技术的出现改变了信息与信号处理技术的整个面貌，而数据采集作为数字信号处理的必不可少的前期工作在整个数字系统中起到关键性、乃至决定性的作用，其应用已经深入到信号处理的各个领域。实时信号处理、数字图像处理等领域对高速度、高精度数据采集卡的需求越来越大。ISA 总线由于其传输速度的限制而逐渐被淘汰。我公司推出的基于 PCI 总线、USB 总线等数据采集卡综合了国内外众多同类产品的优点，以其使用的便捷、稳定的性能、极高的性价比，获得多家客户的一致好评，是一系列真正具有可比性的产品，也是您理想的选择。

第一节、产品应用

本卡是一种基于 PCI 总线的数据采集卡，可直接插在 IBM-PC/AT 或与之兼容的计算机内的任一 PCI 插槽中，构成实验室、产品质量检测中心等各种领域的数据采集、波形分析和处理系统。也可构成工业生产过程监控系统。它的主要应用场合为：

- ◆ 电子产品质量检测
- ◆ 信号采集
- ◆ 过程控制
- ◆ 伺服控制

第二节、总线及制作工艺特点

- ◆ 32 位 PCI 总线，支持 PCI2.2 协议，真正实现即插即用
- ◆ 支持 5V PCI 总线
- ◆ FPGA 接口芯片设计，具有极高的保密性，特别适合 OEM 合作

第三节、AD 模拟量输入功能

- ◆ 转换器类型：AD7899-1(兼容 AD7899-2)
- ◆ 输入量程：
AD7899-1: $\pm 10V$ 、 $\pm 5V$ 、 $\pm 2.5V$ 、 $\pm 1.25V$ (选用 A/D 转换器为 AD7899-1)
AD7899-2: $0\sim 5V$ 、 $0\sim 2.5V$ (选用 A/D 转换器为 AD7899-2)

- ◆ 转换精度：14 位(Bit)

- ◆ 采样速率：

异步最高采样速率为 1.6MHz(0.625 微秒/点)

异步最低采样速率为 0.04Hz(约 25 秒/点)

同步最高采样速率为 400KHz(2.5 微秒/点)

同步最低采样速率为 0.01Hz(约 100 秒/点)

注释：各通道实际采样速率 = 采样速率/采样通道数（异步采集）

各通道实际采样速率 = 采样速率（同步采集）

分频公式：采样频率 = 主频 / 分频数，其中主频 = 80MHz，32 位分频，分频数的取值范围：最低为 200，最高为 2^{32}

- ◆ 物理通道数：4 通道
- ◆ 模拟量输入方式：4 路单端，4 路双端模拟输入
- ◆ 模拟输入阻抗：10M Ω
- ◆ 模拟输入共模电压范围： $<\pm 2V$
- ◆ 通道切换方式：4 通道 4 芯片独立工作
- ◆ 数据读取方式：软件查询方式、DMA 方式（此方式速度最高）



- ◆ 最大存储器切换深度：64K 字（点）RAM 存储器
- ◆ 异步与同步：可实现异步(四通道插值采样)与同步采集
- ◆ 时钟源选项：板内时钟和板外时钟软件可选
- ◆ 触发模式：软件内部触发和硬件外部触发（后触发 POST）
- ◆ 触发类型：边沿触发、脉冲（电平）触发
- ◆ 触发电平：4096 级软件可调，触发电平由模拟量输出 AO0 实现
- ◆ 模拟量触发源软件可选：AI0、AI1、AI2、AI3、ATR
- ◆ 模拟量触发源（ATR）输入范围：±15V
- ◆ 模拟比较器类型：LM311
- ◆ 模拟触发电平范围：由 AO0 的输出量程决定
- ◆ 程控增益：1 倍
- ◆ 非线性误差：±1LSB(最大)
- ◆ 系统测量精度：0.05%
- ◆ 工作温度范围：0℃ ~ +50℃
- ◆ 存储温度范围：-20℃ ~ +70℃

第四节、DA 模拟量输出功能

- ◆ 转换器类型：DAC7613E
- ◆ 输出量程：±10V
- ◆ 转换精度：12 位(Bit)
- ◆ 采样速率：
 - 最高采样速率为 100KHz（10us/点）
 - 最低采样速率由用户软件决定，软件写 DA 数据快则快，慢则慢。
- ◆ 软件通过率：由用户软件决定（本产品的 DA 主要适合单点输出）
- ◆ 建立时间：10μS(0.01%精度)
- ◆ 通道数：1 路
- ◆ 非线性误差：±1LSB(最大)
- ◆ 输出误差(满量程)：±1LSB
- ◆ 输出阻抗：0.2Ω
- ◆ 工作温度范围：0℃ ~ +50℃
- ◆ 存储温度范围：-20℃ ~ +70℃

第五节、DI 数字量输入功能

- ◆ 通道数：16 路
- ◆ 电气标准：TTL 兼容
- ◆ 最大吸收电流：小于 0.5mA(毫安)
- ◆ 高电平的最低电压：2V
- ◆ 低电平的最低电压：0.8V

第六节、DO 数字量输出功能

- ◆ 通道数：16 路
- ◆ 电气标准：CMOS 兼容
- ◆ 最大下拉电流：20mA
- ◆ 最大上拉电流：2.6mA(毫安)
- ◆ 高电平的最低电压：3.4V

- ◆ 低电平的最高电压：0.5V

第七节、测频功能

- ◆ 测频类型：脉宽测频（模拟测频）、计数测频（数字测频）
- ◆ 脉冲方向：负脉冲、正脉冲和负正脉冲
- ◆ 触发源：ATR、AI0、AI1、AI2 和 AI3（属于脉宽测频参数）
- ◆ 触发电平：$\pm 15V$（属于脉宽测频参数）
- ◆ 计数器定时：<math>< 107S</math>（属于计数测频参数）

第八节、其他指标

- ◆ 板载时钟振荡器：40MHz

第九节、板卡外形尺寸

183mm(长) * 100mm(宽)*13.50mm(高)

第十节、产品安装核对表

打开 PCI8025 板卡包装后，你将会发现如下物品：

- 1、PCI8025 板卡一个
- 2、ART 软件光盘一张，该光盘包括如下内容：
 - a) 本公司所有产品驱动程序，用户可在 PCI 目录下找到 PCI8025 驱动程序；
 - b) 用户手册（pdf 格式电子文档）；

第十一节、安装指导

一、软件安装指导

在不同操作系统下安装 PCI8025 板卡的方法一致，在本公司提供的光盘中含有安装程序 Setup.exe，用户双击此安装程序按界面提示即可完成安装。

二、硬件安装指导

在硬件安装前首先关闭系统电源，待板卡固定后开机，开机后系统会自动弹出硬件安装向导，用户可选择系统自动安装或手动安装。

注意：不可带电插拔板卡。

第二章 元件布局图及简要说明

第一节、主要元件布局图



第二节、主要元件功能说明

请参考第一节中的布局图，了解下面各主要元件的大体功能。

一、信号输入输出连接器

CN1: 模拟量信号输入输出连接器

P1: 开关量输入信号引线插座

P2: 开关量输出信号引线插座

以上连接器的详细说明请参考《[信号输入输出连接器](#)》章节。

二、电位器

RP20、RP26、RP28、RP32: 分别是模拟量输入信号 AI0、AI1、AI2、AI3 的零点调整

RP25、RP27、RP31、RP33: 分别是模拟量输入信号 AI0、AI1、AI2、AI3 的满度调整

VR_-1.25: 用于调节 DA 转换器的-1.25V 参考电压

VR_DA: 调节 DA 输出电压的满度量程

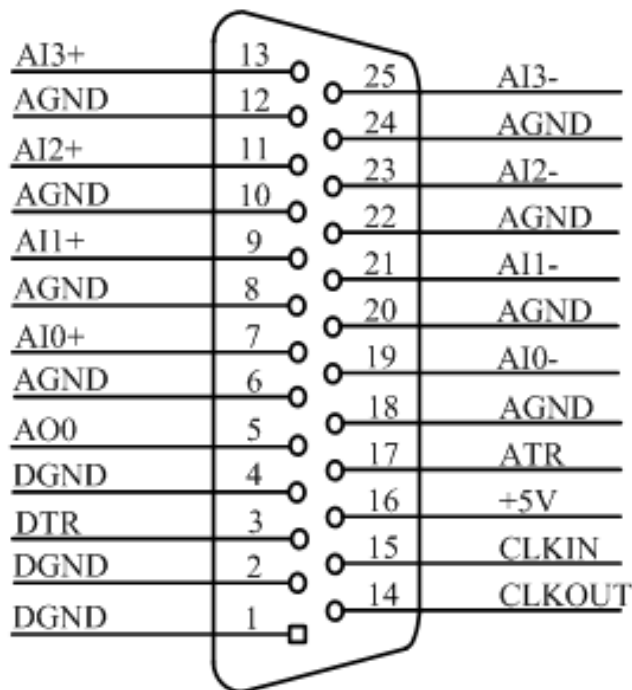
VAR9: 调节 DA 输出电压的零点量程

以上电位器的详细说明请参考《[设备的应用注意事项、校准、保修](#)》章节。

第三章 信号输入输出连接器

第一节、AD、DA 模拟量信号输入输出连接器定义

关于 25 芯 D 型插头 CN1 的管脚定义



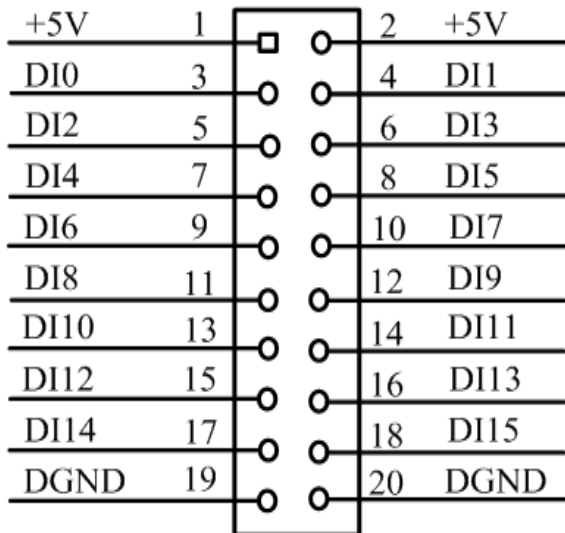
管脚信号名称	管脚特性	管脚功能定义
AI0+~AI3+	Input	AD模拟量差分（双端）输入信号的正端
AI0-~AI3-	Input	AD模拟量差分（双端）输入信号的负端（单端信号输入时，此端接AGND）
AO0	Output	DA模拟量输出管脚，对应1个模拟量输出通道。
AGND	GND	模拟信号地，当输入输出模拟信号时最好用它作为参考地
+5V	Output	输出5V电源，能提供最大100mA电流
CLKIN	Input	外时钟输入，参考地为DGND
CLKOUT	Output	内时钟输出，参考地为DGND
ATR	Input	模拟外触发信号输入，也可作为脉宽测频输入端，参考地为AGND
DTR	Input	仅作为计数测频输入端(数字外触发功能暂未提供)，参考地为DGND
DGND	GND	数字信号地，当输入输出数字信号时最好用它作为参考地

注明：

- （一）、当输入单端信号时，信号端接AI0+~AI3+正端，信号地接AI0-~AI3-负端，并且负端于AGND连接。
- （二）、脉宽测频与模拟外触发的输入共用ATR管脚，计数测频与数字外触发的输入共用DTR管脚。

第二节、DI 数字量信号输入连接器定义

关于20芯插头P1的管脚定义

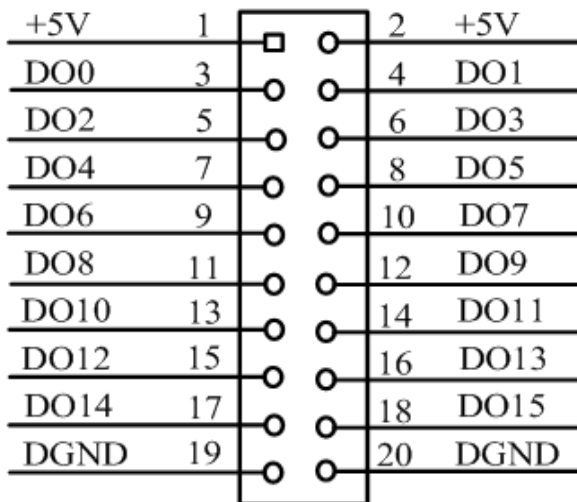


管脚信号名称	管脚特性	管脚功能定义
DI0~DI15	Input	数字量信号输入，DGND作为参考
+5V	Output	输出5V电源，能提供最大100mA电流
DGND	GND	数字信号地，当输入输出数字信号时最好用它作为参考地

注明：关于DI数字量信号的输入连接方法请参考《[DI数字量输入的信号连接方法](#)》章节。
正5伏电源输出仅供本板卡使用。

第三节、DO 数字量信号输出连接器定义

关于20芯插头P2的管脚定义(图片形式)



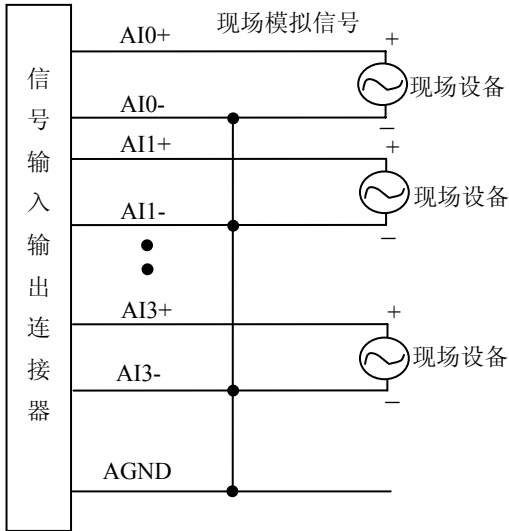
管脚信号名称	管脚特性	管脚功能定义
DO0~DO15	Output	数字量信号输出，DGND作为参考
+5V	Output	输出5V电源，能提供最大100mA电流
DGND	GND	数字信号地，当输入输出数字信号时最好用它作为参考地

注明：关于DO数字量信号的输出连接方法请参考《[DO数字量输出的信号连接方法](#)》章节。
正5伏电源输出仅供本板卡使用。

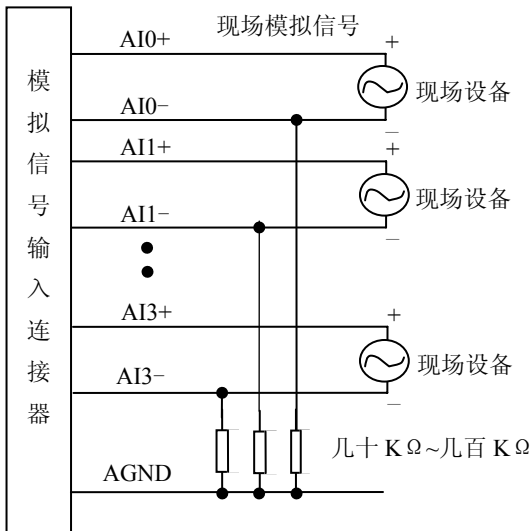
第四章 各种信号的连接方法

第一节、AD 模拟量输入的信号连接方法

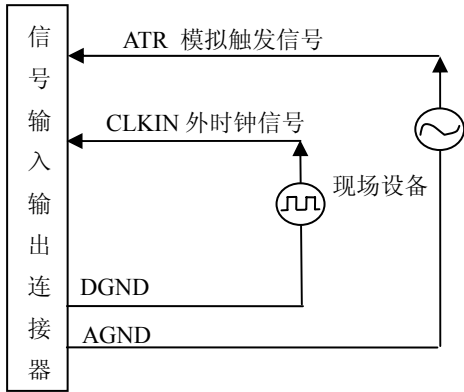
单端方式是指使用单个通道实现某个信号的输入，同时多个信号的参考地共用一个接地点。此种方式主要应用在干扰不大，通道数相对较多的场合。可按下图连接成模拟电压单端输入方式，4路模拟输入信号连接到 AI0+~AI3+端， AI0-~AI3-共同连接到AGND端。



双端输入方式是指使用正负两个通路实现某个信号的输入，该方式也叫差分输入方式。此种方式主要应用在干扰较大，通道数相对较少的场合。PCI8025 板可按下图连接成模拟电压双端输入方式，可以有效抑制共模干扰信号，提高采集精度。4 路模拟输入信号正端接到 AI0+~AI3+端，其模拟输入信号负端接到 AI0-~AI3-端，并在距离 CN1 插座近处，在 AI0-~AI3-端分别与 AGND 端之间各接一只几十 KΩ 至几百 KΩ 的电阻（当现场信号源内阻小于 100Ω 时，该电阻应为现场信号源内阻的 1000 倍；当现场信号源内阻大于 100Ω 时，该电阻应为现场信号源内阻的 2000 倍），为仪表放大器输入电路提供偏置。

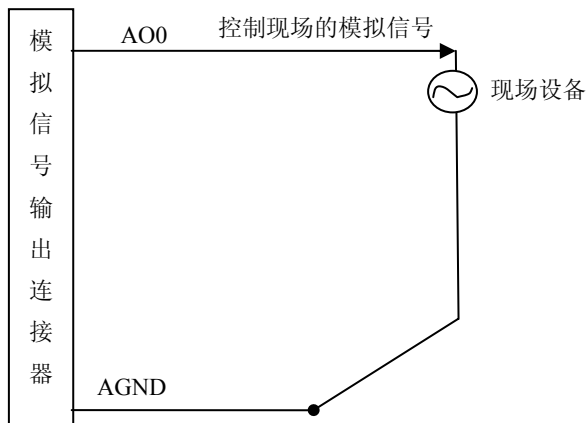


第二节、AD 触发源、外时钟信号的连接方法



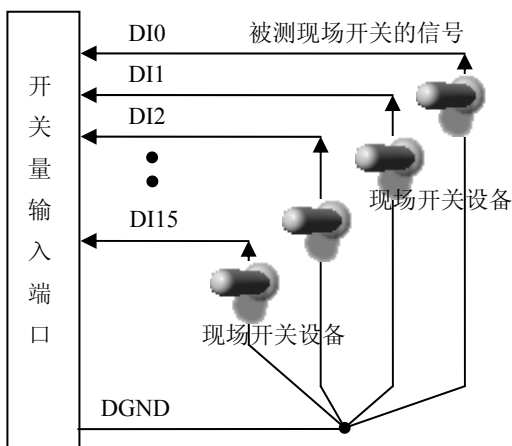
第三节、DA 模拟量输出的信号连接方法

图中的“模拟信号输出连接器”的定义请参考《[AD、DA模拟量信号输入输出连接器定义](#)》章节。



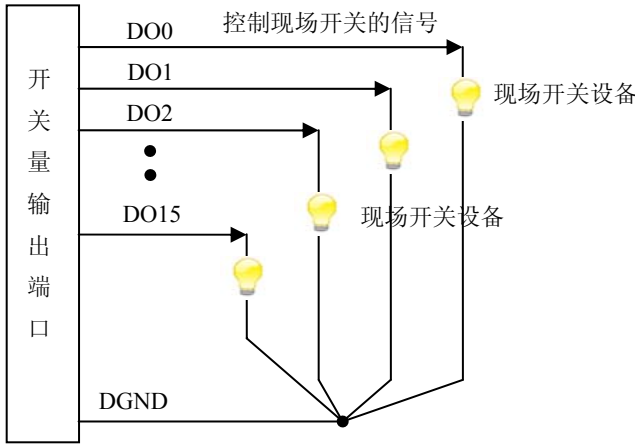
第四节、DI 数字量输入的信号连接方法

图中的“开关量输入端口”的定义请参考《[DI数字量信号输入连接器定义](#)》章节。



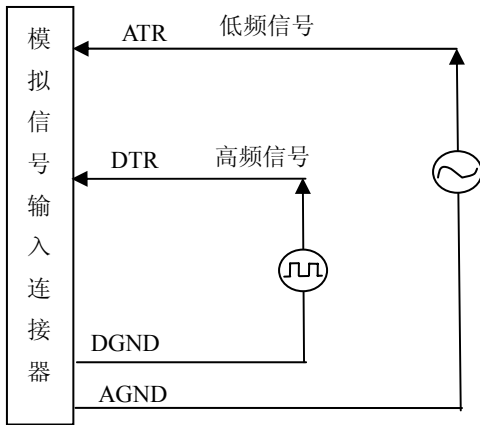
第五节、DO 数字量输出的信号连接方法

图中的“开关量输出端口”的定义请参考《[DO数字量信号输出连接器定义](#)》章节。



第六节、测频信号的连接方法

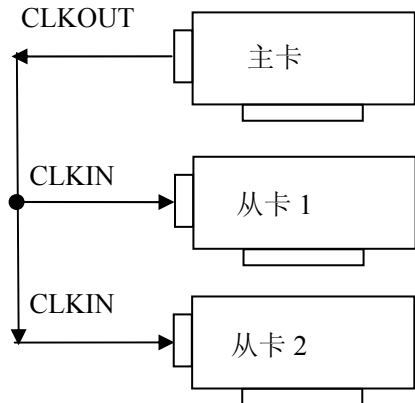
脉宽测频适合测试低频数字和模拟信号，信号从ATR接口输入；计数测频适合测试高频数字信号，信号从DTR接口输入，信号连接如下：



第七节、多卡同步的实现方法

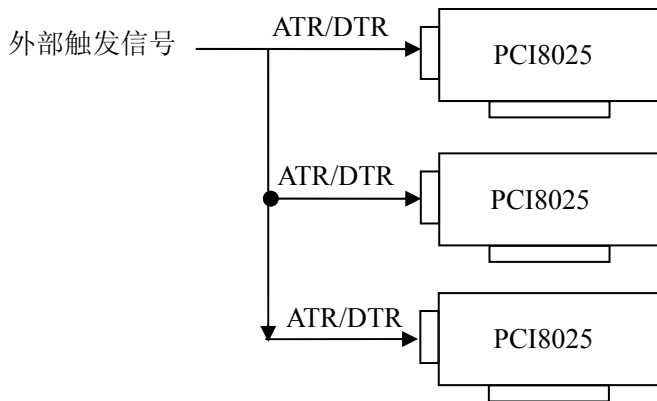
PCI8025多卡同步可以有三种方案，第一：采用主从卡级联，第二：采用共同的外触发，第三：采用共同的外时钟

采用主从卡级联的方案时，主卡一般使用内时钟源模式，而从卡使用外时钟源模式，待主卡、从卡按相应的时钟源模式被初始化完成后，先启动所有从卡，由于主卡还没有被启动没有输出时钟信号，所以从卡进入等待状态，直到主卡被启动的同时所有的从卡被启动，即实现了多卡同步启动的功能。当您需要的采样通道数大于一个卡的通道数时，您可考虑使用多卡级连的方式扩展通道数量。



多卡级联的连接方法

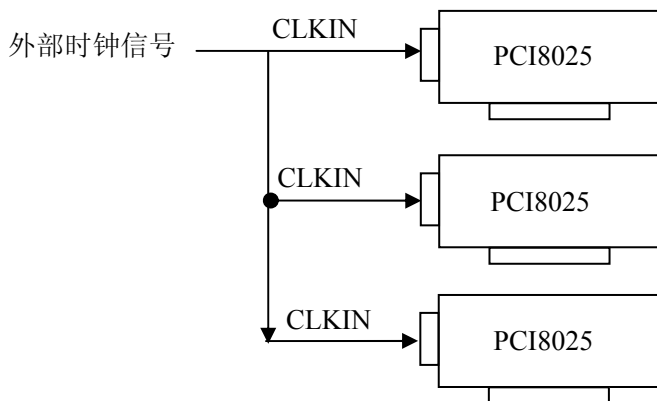
采用共同的外触发的方案时，设置所有的参数请保持一致。首先设置每块卡的硬件参数，并且都使用外触发（ATR或者DTR），连接好要采集的信号，通过PS2接口的ATR（需要设置触发电平）或DTR管脚接入触发信号，然后点击“开始数据采集”按钮，这时采集卡并不采集，等待外部触发信号，当每块采集卡都进入等待外部触发信号的状态下，使用同一个外部触发信号同时启动AD转换，达到同步采集的效果。连接方法如下：



外触发同步采集的连接方法

注意：使用DTR时请使用内时钟模式

采用共同的外时钟的方案时，设置所有的参数请保持一致。首先设置每块卡的硬件参数，并且都使用外时钟，连接好要采集的信号，然后点击“开始数据采集”按钮，这时采集卡并不采集，等待外部时钟信号；当每块采集卡都进入等待外部时钟信号的状态下，接入外部时钟信号同时启动AD转换，达到同步采集的效果。连接方法如下：



外时钟同步采集的连接方法

第五章 数据格式、排放顺序及换算关系

第一节、AD 模拟量输入数据格式及码值换算

一、AD双极性模拟量输入的数据格式

如下表所示：

输入	AD原始码(二进制)	AD原始码(十六进制)	求补后的码(十进制)
正满度	01 1111 1111 1111	1FFF	16383
正满度-1LSB	01 1111 1111 1110	1FFE	16382
中间值+1LSB	00 0000 0000 0001	0001	8193
中间值(零点)	00 0000 0000 0000	0000	8192
中间值-1LSB	11 1111 1111 1111	3FFF	8191
负满度+1LSB	10 0000 0000 0001	2001	1
负满度	10 0000 0000 0000	2000	0

注明：当输入量程为±10V、±5V、±2.5V、±1.25V 时，即为双极性输入（输入信号允许在正负端范围变化），下面以标准 C（即 ANSI C）语法公式说明如何将原码数据换算成电压值：

±10V量程: $Volt = (20000.00/16384) * ((ADBuffer[0] \wedge 0x2000) \& 0x3FFF) - 10000.00;$
 ±5V 量程: $Volt = (10000.00/16384) * ((ADBuffer[0] \wedge 0x2000) \& 0x3FFF) - 5000.00;$
 ±2.5V量程: $Volt = (5000.00/16384) * ((ADBuffer[0] \wedge 0x2000) \& 0x3FFF) - 2500.00;$
 ±1.25V 量程: $Volt = (2500.00/16384) * ((ADBuffer[0] \wedge 0x2000) \& 0x3FFF) - 1250.00;$

二、AD单极性模拟量输入数据格式

如下表所示：

输入	AD原始码(二进制)	AD原始码(十六进制)	AD原始的码(十进制)
正满度	11 1111 1111 1111	FFFF	16383
正满度-1LSB	11 1111 1111 1110	FFFE	16382
中间值+1LSB	10 0000 0000 0001	2001	8193
中间值	10 0000 0000 0000	2000	8192
中间值-1LSB	01 1111 1111 1111	1FFF	8191
零点+1LSB	00 0000 0000 0001	0001	1
零点	00 0000 0000 0000	0000	0

注明：当输入量程为 0~5V、0~2.5V 时，即为单极性输入（输入信号只允许在正端范围变化），下面以标准 C（即 ANSI C）语法公式说明如何将原码数据换算成电压值：

0~5V 量程: $Volt = (5000.00/16384) * (ADBuffer[0] \& 0x3FFF);$
 0~2.5V 量程: $Volt = (2500.00/16384) * (ADBuffer[0] \& 0x3FFF);$

第二节、AD 多通道采集时的数据排放顺序

本设备四个通道总是同时工作，每个14Bit采样数据点均由1个字(即两个字节)构成，即第一个采样点由第一个字构成。第二个采样点由第二个字构成，其他采样点依此类推。

一、同步采集

每个通道的采样数据相互独立位于RAM的相应段中，在采样时序上也相互独立，每个通道数据之间没有相位差。

二、异步采集

每个通道的采样数据相互独立位于RAM的相应段中，但是在采样时序上并不独立，而是整个数据序列由4个通道的数据依次交替形成，比如：

第一个点由通道AI0的第1个字构成，



第二个点由通道AI1的第1个字构成,
 第三个点由通道AI2的第1个字构成,
 第四个点由通道AI3的第1个字构成
 第五个点由通道AI0的第2个字构成,
 第六个点由通道AI1的第2个字构成
 第七个点由通道AI2的第2个字构成,
 第八个点由通道AI3的第2个字构成,
 第九个点由通道AI0的第3个字构成.....

依此类推, 每个通道数据之间有相位差, 但是它可以实现4倍于单个通道的最高频率的采样, 所以, 使用此方式时, 必须将四个通道接入同一个被采样信号, 否则, 采集的信号可能没有什么意义。

第三节、DA 模拟量输出数据格式及码值换算

如下表所示:

输入	DA原始码(二进制)	DA原始码(十六进制)	DA原始码(十进制)
正满度	1111 1111 1111	FFF	4095
正满度-1LSB	1111 1111 1110	FFE	4094
中间值+1LSB	1000 0000 0001	801	2049
中间值(零点)	1000 0000 0000	800	2048
中间值-1LSB	0111 1111 1111	7FF	2047
负满度+1LSB	0000 0000 0001	001	1
负满度	0000 0000 0000	000	0

注明: 当输出量程为 $\pm 10V$ 时, 即为双极性输出。假定输出的电压值为 Volt(单位为 mV), 写向设备的 DA 原始码为 nDADData, 则换算关系如下: (注意上限不能超过 4095)

$$\pm 10V \text{ 量程时: } nDADData = Volt / (20000.0/4096) + 2048;$$

第六章 各种功能的原理

第一节、AD 触发功能的原理

一、AD 内触发功能

在初始化AD时，若AD硬件参数ADPara.TriggerMode = PCI8025_TRIGMODE_SOFT时，则可实现内触发采集。在内触发采集功能下，成功调用StartDeviceAD函数后即刻进入AD转换过程，不等待其他任何外部硬件条件。也可理解为软件触发。

具体过程请参考以下图例，图中AD工作脉冲的周期由设定的采样频率(Frequency)决定。AD启动脉冲由软件接口函数StartDeviceAD产生。

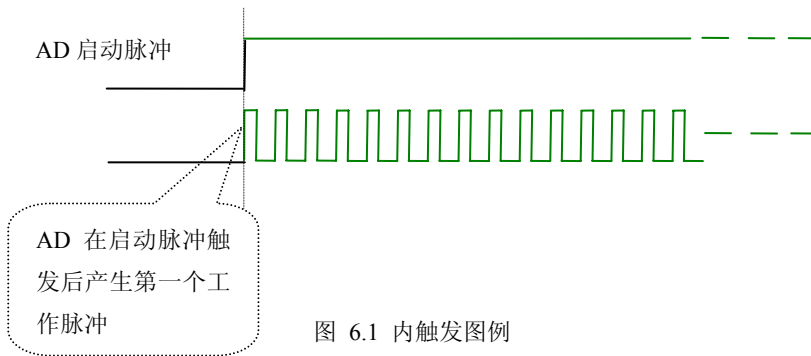


图 6.1 内触发图例

二、AD 外触发功能

在初始化AD时，若AD硬件参数ADPara.TriggerMode = PCI8025_TRIGMODE_POST时，则可实现外触发采集。在外触发采集功能下，调用StartDeviceAD函数启动AD时，AD并不立即进入转换过程，而是要等待外部硬件触发源信号符合指定条件后才开始转换AD数据，也可理解为硬件触发。ATR提供模拟触发源信号。关于在什么条件下触发AD，由用户选择的触发源(TriggerSource)、触发类型(TriggerType)、触发方向(TriggerDir)共同决定。各种条件的具体实现请参考以下两小节内容。(注意：触发电平(TrigLevelVolt)由AO0的电压输出实现)

模拟量触发是将一定范围内变化的模拟量信号ATR作为触发源。该触发源信号通过CN1连接器的ATR脚输入。然后与模拟触发电平信号同时进入模拟比较器进行高速模拟比较，产生一个预期的比较结果(Result)来触发AD转换(如下图)。模拟触发电平信号由AO0的输出电压决定。其模拟量触发源信号的有效变化范围为±15V，具体实现方法是：

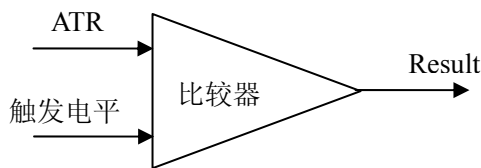


图 6.2 模拟量比较原理

(一)、AD边沿触发功能

边沿触发就是捕获触发源信号相对于触发电平的信号变化特征来触发AD转换。说的简单点，就是利用模拟比较器的输出Result的边沿信号作为触发条件。

当TriggerType = PCI8025_TRIGTYPE_EDGE时，即为边沿触发。具体实现如下：

ADPara.TriggerDir = PCI8025_TRIGDIR_NEGATIVE时，即选择触发方向为下边沿触发。即当ATR触发源信号从大于触发电平TriggerLevel变化至小于触发电平时，AD即刻进入转换过程，在此情况下，ATR的后续状态变化并不会影响AD采集，除非用户重新初始化AD。

ADPara.TriggerDir = PCI8025_TRIGDIR_POSITIVE时，即选择触发方向为上边沿触发。它与下边沿触发的方向相反以外，其他方面同理。

ADPara.TriggerDir = PCI8025_TRIGDIR_POSIT_NEGAT时，即选择触发方向为上边沿或下边沿触发。它的特点是只要触发源信号的变化跨越触发电平便立即触发AD转换。后续变化对AD采集无影响。此项功能可应用在只要外界的某一信号变化时就采集的场合。

具体过程请参考以下图例，图中AD工作脉冲的周期由设定的采样频率(Frequency)决定。AD启动脉冲由软件接口函数StartDeviceAD函数产生。

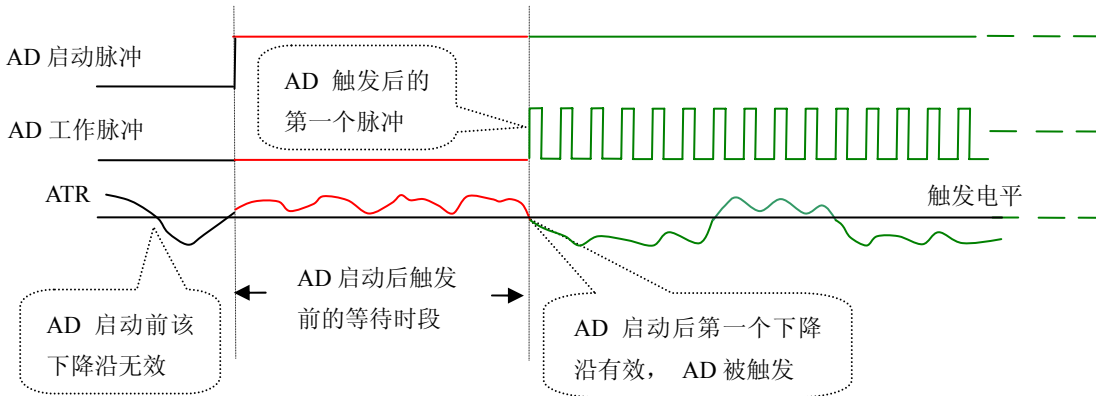


图 6.3 下降沿触发图例，上升沿同理

(二)、脉冲电平触发功能

脉冲电平触发就是捕获触发源信号相对于触发电平的信号以上位置或以下位置作为条件来触发AD转换。说得简单点，就是利用模拟比较器的输出Result的正脉冲或脉冲作为触发条件。该功能可以应用在地震波、馒头波等信号的有效部分采集。

当ADPara.TriggerType = PCI8025_TRIGTYPE_PULSE即选择了脉冲电平触发功能

ADPara.TriggerDir = PCI8025_TRIGDIR_NEGATIVE（负向触发）时，若模拟触发源一旦小于触发电平时AD触发采集，一旦触发源大于触发电平时自动停止采集，当再小于时接着采集，即只采集位于触发电平下端的波形。如下图7.4

ADPara.TriggerDir = PCI8025_TRIGDIR_POSITIVE（正向触发）时，若模拟触发源一旦大于触发电平时AD触发采集，一旦触发源小于触发电平时自动停止采集，当再大于时接着采集，即只采集位于触发电平上端的波形。

当ADPara.TriggerDir = PCI8025_TRIGDIR_POSIT_NEGAT时，即选择触发方向为正脉冲或负脉冲触发。它的特点是不管是正脉冲或负脉冲都触发。此时它与内部软件触发同理。

具体过程请参考以下图例，图中AD工作脉冲的周期由设定的采样频率(Frequency)决定。AD启动脉冲由软件接口函数StartDeviceAD函数产生。

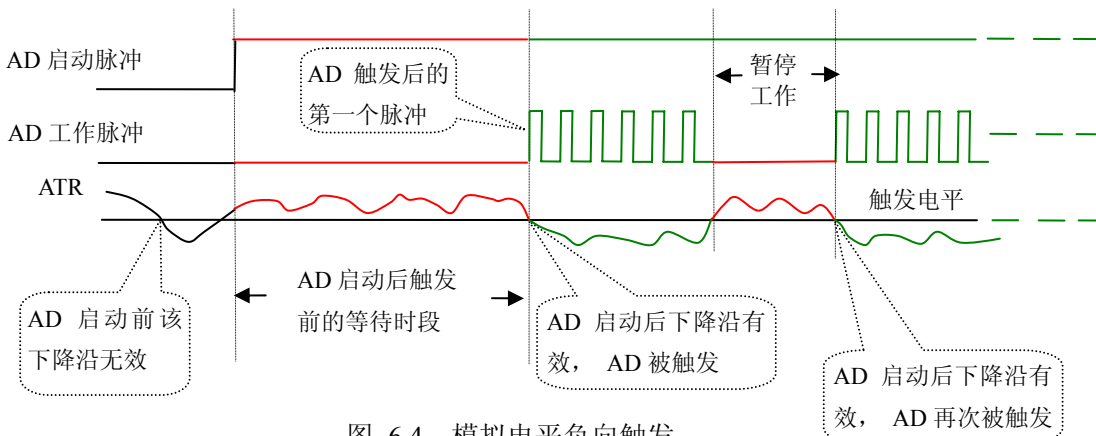


图 6.4 模拟电平负向触发

第二节、AD 内时钟与外时钟功能的原理

一、AD 内时钟功能

内时钟功能是指使用板载时钟振荡器经板载逻辑控制电路根据用户指定的分频数分频后产生的时钟信号去触发AD定时转换。要使用内时钟功能应在软件中置硬件参数ADPara.ClockSouce= PCI8025_CLOCKSRC_IN。该时钟的频率在软件中由硬件参数ADPara.Frequency决定。如Frequency = 100000，则表示AD以100000Hz的频率工作（即100KHz，10微秒/点）。

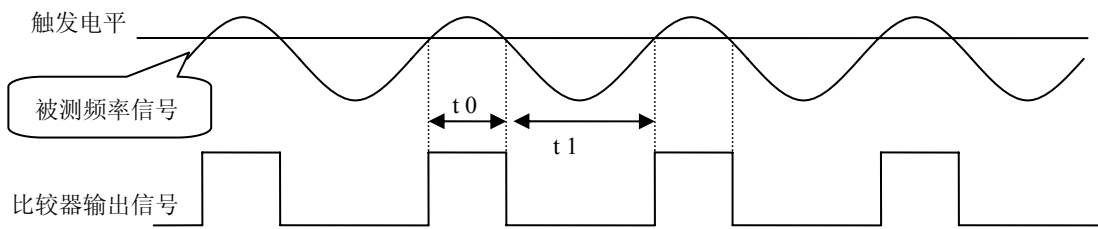
二、AD 外时钟功能

外时钟功能是指使用板外的时钟信号来定时触发AD进行转换。该时钟信号由连接器CN1的INCLK脚输入提供。板外的时钟可以是另外一块PCI8025的时钟输出（CN1的OUTCLK）提供，也可以是其他设备如时钟频率发生器等。要使用外时钟功能应在软件中置硬件参数ADPara.ClockSouce = PCI8025_CLOCKSRC_OUT。该时钟的频率主要取决于外时钟的频率，而板内时钟的频率（即硬件参数ADPara.Frequency决定的频率）只有在分组采集模式下有一定作用（分组采集时内时钟的应用），其整个AD采样频率完全受控于外时钟频率。

第三节、测频功能的原理

一、脉宽测频的原理

当未知的频率信号是低频率信号时，采用脉宽测频。因为频率信号输入到比较器与设置的触发电平进行比较，比较器输出的信号经硬件检测返回两个时间t0和t1，这两个时间之和就是频率信号一个周期时间，从而可以得出频率信号的频率，详见下图：

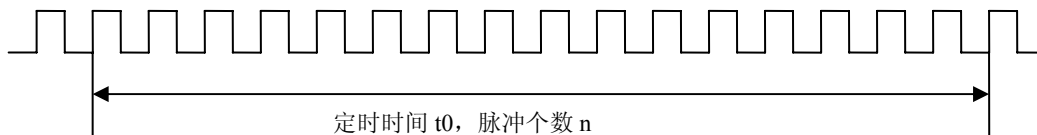


脉宽测频示意图

如上图所示，频率信号的频率为 $1/(t_0+t_1)$

二、计数测频的原理

当未知的频率信号是数字高频信号，采用计数测频。在此模式下，先设置计数器的定时时间t0，硬件测试在t0内的计数个数n，那么可以计算得到频率信号的周期，从而得到信号的频率，详见下图：



计数测频示意图

如上图所示，频率信号的频率为 $1/(t_0/n)$

第七章 产品的应用注意事项、校准、保修

第一节、注意事项

在公司售出的产品包装中，用户将会找到这本说明书和PCI8025板，同时还有产品质保卡。产品质保卡请用户务必妥善保存，当该产品出现问题需要维修时，请用户将产品质保卡同产品一起，寄回本公司，以便我们能最快的帮用户解决问题。

在使用该产品时，应注意以下问题：

产品正面的IC芯片不要用手去摸，防止芯片受到静电的危害。万不得已时，请先将手触摸一下主机机箱(确保主机电源三线插头中的地线与大地相接)，以提前放掉身体上的静电。

第二节、AD 模拟量输入的校准

产品出厂时已经校准，只有当用户使用一段时间后，或者改变原来的量程设置时及用户认为需要时才做校准。本产品出厂默认量程为 $\pm 10V$ 量程，所以仅该量程来说明校准过程，而其他量程同理。

准备一块5位半精度以上数字电压表，安装好该产品，打开主机电源，预热15分钟。

1) 零点校准：选模拟输入的任意一个通道，比如AI0通道，将AI0接0伏，其他通道都接地，在Windows下运行PCI8025高级程序，选择0通道，调整RP20使AI0通道的采样值约等于0V。

2) 满度校准：选模拟输入的任意一个通道，比如AI0通道，将AI0通道输入接10伏电压，其他通道都接地，在WINDOWS下运行演示程序，选择0通道，屏幕为单通道显示（即只采集0通道），开始采集后，调整电位器RP25，使显示电压值为9998.77mV。（单极性与双极性满度校准过程同理）

3) 重复以上步骤，直到满足要求为止。

第三节、DA 模拟量输出的校准

以 $\pm 5V$ 量程为例，说明校准过程：

1) 将数字电压表的地线与连接器的模拟地(AGND)相接，电压表的输入端与AO0输出连接。

2) 在Windows下运行PCI8025测试程序，选择菜单文件操作下的D/A输出检测，根据需要校准的通道选择相应输出。

3) 将DA输出值设置为2048，通过调整电位器VAR9，使相应的AO0输出为0.000V（单极性时DA输出值设置为0）。

4) 将DA输出设置值为4095，通过调整电位器VR_DA，使相应的AO0输出为4997.55mV（单极性与双极性满度校准过程同理）。

5) 重复以上3)、4)步骤，直到满足要求为止。

第四节、DA 使用说明

演示程序中的波形输出不能进行等时间间隔的连续输出，主要目的是测试DA输出的强度。

第五节、保修

PCI8025自出厂之日起，两年内凡用户遵守运输，贮存和使用规则，而质量低于产品标准者公司免费修理。