

# PCI8753 数据采集卡

## 硬件使用说明书



北京阿尔泰科技发展有限公司

产品研发部修订



## 目 录

|                          |    |
|--------------------------|----|
| 目 录                      | 1  |
| 第一章 功能概述                 | 2  |
| 第一节、产品应用                 | 2  |
| 第二节、AD 模拟量输入功能           | 2  |
| 第三节、DI 数字量输入功能           | 2  |
| 第四节、DO 数字量输出功能           | 3  |
| 第五节、其他指标                 | 3  |
| 第二章 元件布局图及简要说明           | 4  |
| 第一节、主要元件布局图              | 4  |
| 第二节、主要元件功能说明             | 4  |
| 一、信号输入输出连接器              | 4  |
| 二、电位器                    | 4  |
| 第三章 信号输入输出连接器            | 5  |
| 第一节、信号输入输出连接器定义          | 5  |
| 第二节、DI 数字量信号输入连接器定义      | 5  |
| 第三节、DO 数字量信号输出连接器定义      | 6  |
| 第四章 各种信号的连接方法            | 7  |
| 第一节、AD 模拟量输入的信号连接方法      | 7  |
| 一、AD 单端输入连接方式            | 7  |
| 二、AD 双端输入连接方式            | 7  |
| 第二节、DI 数字量输入的信号连接方法      | 8  |
| 第三节、DO 数字量输出的信号连接方法      | 8  |
| 第五章 数据格式、排放顺序及换算关系       | 9  |
| 第一节、AD 模拟量输入数据格式及码值换算    | 9  |
| 一、AD 双极性模拟量输入的数据格式       | 9  |
| 二、AD 单极性模拟量输入数据格式        | 9  |
| 第二节、AD 单通道与多通道采集时的数据排放顺序 | 9  |
| 一、单通道                    | 9  |
| 二、多通道                    | 9  |
| 第六章 产品的应用注意事项、校准、保修      | 11 |
| 第一节、注意事项                 | 11 |
| 第二节、AD 模拟量输入的校准          | 11 |
| 第三节、保修                   | 11 |
| 附录 A: 各种标识、概念的命名约定       | 12 |

## 第一章 功能概述

信息社会的发展,在很大程度上取决于信息与信号处理技术的先进性。数字信号处理技术的出现改变了信息与信号处理技术的整个面貌,而数据采集作为数字信号处理的必不可少的前期工作在整个数字系统中起到关键性、乃至决定性的作用,其应用已经深入到信号处理的各个领域。实时信号处理、数字图像处理等领域对高速度、高精度数据采集卡的需求越来越大。ISA 总线由于其传输速度的限制而逐渐被淘汰。我公司推出的 PCI8753 数据采集卡综合了国内外众多同类产品的优点,以其使用的便捷、稳定的性能、极高的性价比,获得多家试用客户的一致好评,是一款真正具有可比性的产品,也是您理想的选择。

### 第一节、产品应用

本卡是一种基于 PCI 总线的数据采集卡,可直接插在 IBM-PC/AT 或与之兼容的计算机内的任一 PCI 插槽中,构成实验室、产品质量检测中心等各种领域的数据采集、波形分析和处理系统。也可构成工业生产过程监控系统。它的主要应用场合为:

- ◆ 电子产品质量检测
- ◆ 信号采集
- ◆ 过程控制
- ◆ 伺服控制

### 第二节、AD 模拟量输入功能

- ◆ 转换器类型: AD7663
- ◆ 输入量程(InputRange):  $\pm 10V$ 、 $\pm 5V$ 、 $\pm 2.5V$ 、 $0\sim 10V$ 、 $0\sim 5V$
- ◆ 转换精度: 16 位(Bit)
- ◆ 采样速率: 最高系统通过率 250KHz  
说明: 各通道实际采样速率 = 采样速率 / 采样通道数
- ◆ 模拟输入通道总数: 32 路单端, 16 路双端
- ◆ 采样通道数: 软件可选择, 通过设置首通道(FirstChannel)和末通道(LastChannel)来实现的  
说明: 采样通道数 = LastChannel - FirstChannel + 1
- ◆ 通道切换方式: 首末通道顺序切换
- ◆ AD 转换时间:  $<10\mu s$
- ◆ 程控放大器类型: AD8251(兼容 AD8250)
- ◆ 程控增益: 1、2、4、8 倍(AD8251)或 1、2、5、10 倍(AD8250)
- ◆ 模拟输入阻抗:  $1G\Omega$
- ◆ 放大器建立时间:  $785nS(0.001\%)(max)$
- ◆ 非线性误差:  $\pm 3LSB$ (最大)
- ◆ 系统测量精度: 0.01%

### 第三节、DI 数字量输入功能

- ◆ 通道数: 16 路
- ◆ 电气标准: TTL 兼容
- ◆ 高电平的最低电压: 2V
- ◆ 低电平的最低电压: 0.8V



#### 第四节、DO 数字量输出功能

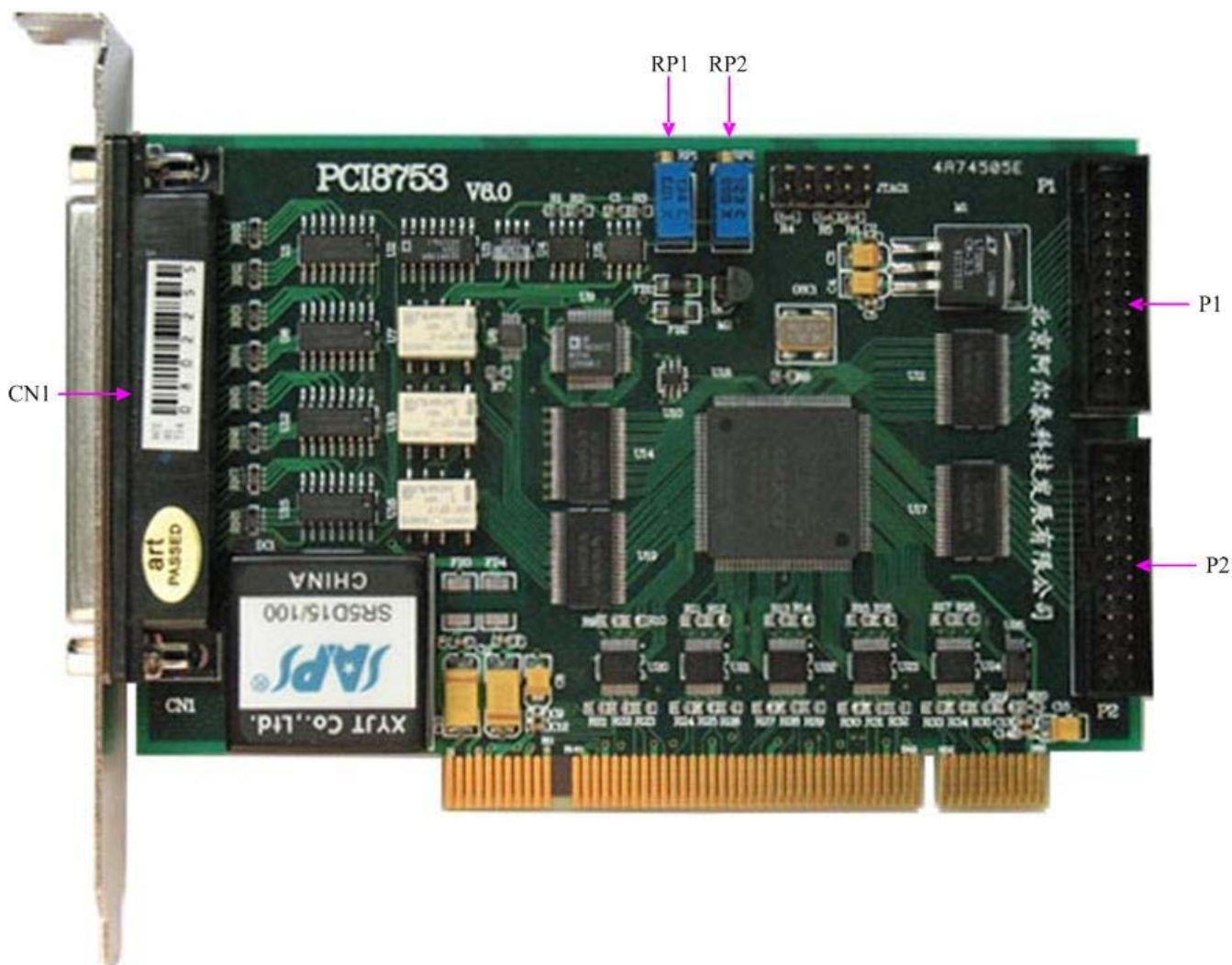
- ◆ 通道数: 16 路
- ◆ 电气标准: TTL 兼容
- ◆ 高电平的最低电压: 2.4V
- ◆ 低电平的最高电压: 0.5V
- ◆ 上电输出: 低电平

#### 第五节、其他指标

- ◆ 板载时钟振荡器: 40MHz

## 第二章 元件布局图及简要说明

### 第一节、主要元件布局图



### 第二节、主要元件功能说明

请参考第一节中的布局图，了解下面各主要元件的大体功能。

#### 一、信号输入输出连接器

CN1：信号输入输出连接器

P1：开关量输入信号端口

P2：开关量输出信号端口

以上连接器的详细说明请参考《[信号输入输出连接器](#)》章节。

#### 二、电位器

RP1：AD 模拟量信号输入零点调节

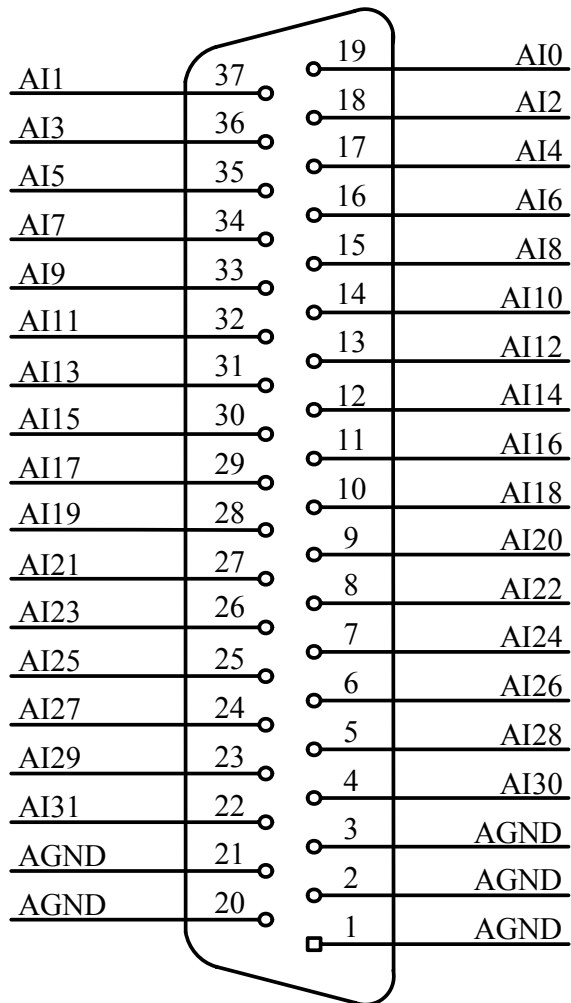
RP2：AD 模拟量信号输入满度调节

以上电位器的详细说明请参考《[产品的应用注意事项、校准、保修](#)》章节。

### 第三章 信号输入输出连接器

#### 第一节、信号输入输出连接器定义

关于 37 芯 D 型插头 CN1 的管脚定义（图形方式）

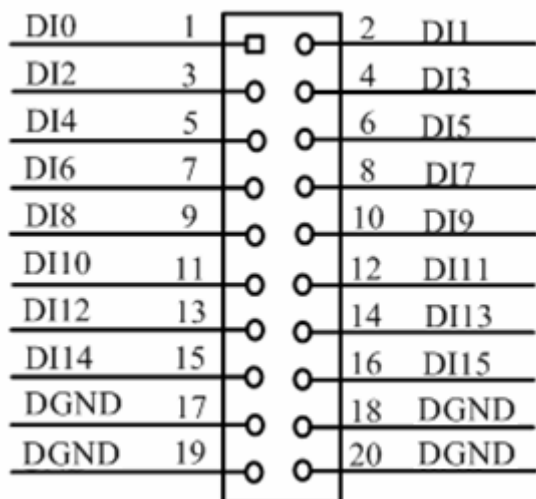


关于37芯D型插头CN1的管脚定义(表格形式)

| 管脚信号名称   | 管脚特性  | 管脚功能定义   | 注释 |
|----------|-------|--|----|
| AI0~AI31 | Input | AD模拟量输入管脚，分别对应于32个模拟单端通道，当为双端时，其AI0-AI15分别与AI16-AI31构成信号输入的正负两端，即AI0-AI15接正端，AI16-AI31接负端。 |    |
| AGND     | GND   | 模拟信号地，当输入输出模拟信号时最好用它作为参考地  |    |

#### 第二节、DI 数字量信号输入连接器定义

关于20芯插头P1的管脚定义(图片形式)



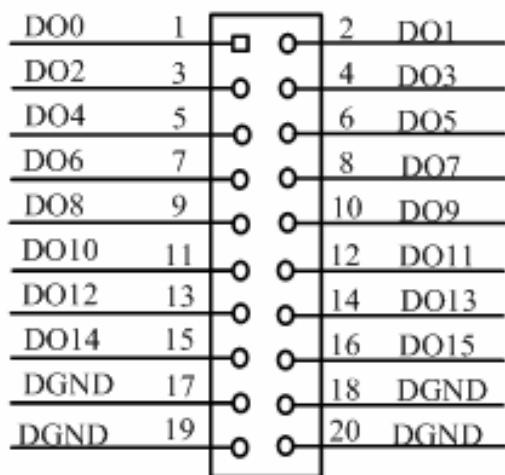
关于20芯插头P1的管脚定义(表格形式)

| 管脚信号名称   | 管脚特性  | 管脚功能定义                  |
|----------|-------|-------------------------|
| DI0-DI15 | Input | 数字量输入，其参考地请使用本连接器上的DGND |
| DGND     | GND   | 数字地                     |

注明：关于DI数字量信号的输入连接方法请参考《[DI数字量输入的信号连接方法](#)》章节。

### 第三节、DO 数字量信号输出连接器定义

关于20芯插头P2的管脚定义(图片形式)



关于20芯插头P2的管脚定义(表格形式)

| 管脚信号名称   | 管脚特性   | 管脚功能定义                  |
|----------|--------|-------------------------|
| DO0-DO15 | Output | 数字量输出，其参考地请使用本连接器上的DGND |
| DGND     | GND    | 数字地                     |

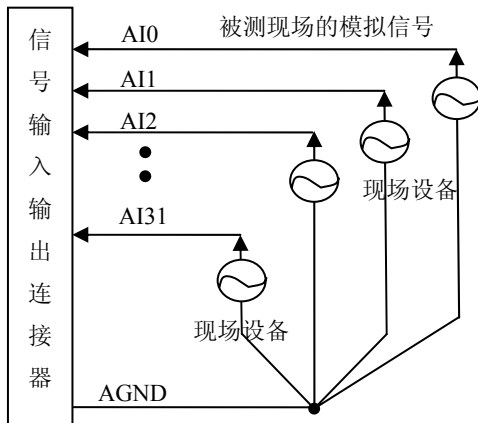
注明：关于DO数字量信号的输出连接方法请参考《[DO数字量输出的信号连接方法](#)》章节。

## 第四章 各种信号的连接方法

### 第一节、AD 模拟量输入的信号连接方法

#### 一、AD 单端输入连接方式

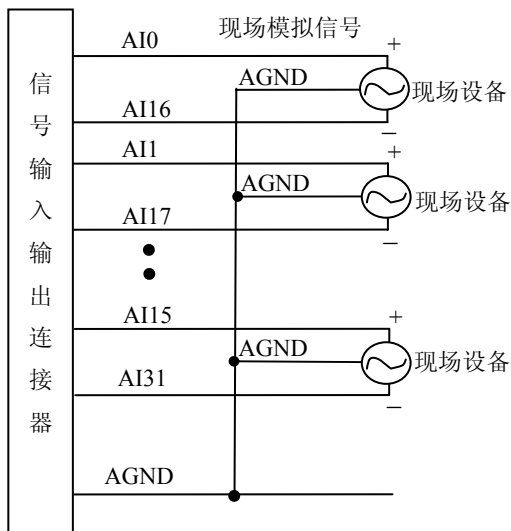
单端方式是指使用单个通道实现某个信号的输入，同时多个信号的参考地共用一个接地点。此种方式主要应用在干扰不大，通道数相对较多的场合。可按下图连接成模拟电压单端输入方式，32路模拟输入信号连接到AI0~AI31端，其公共地连接到AGND端。



#### 二、AD 双端输入连接方式

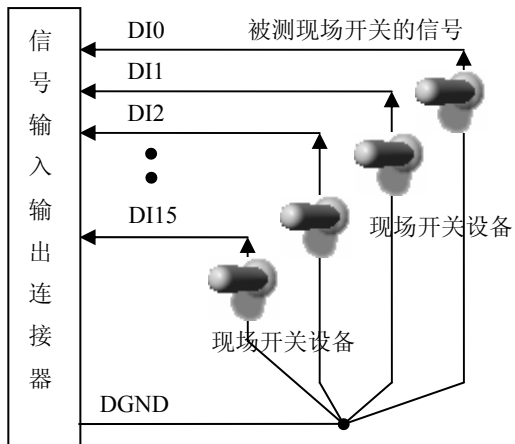
双端输入方式是指使用正负两个通路实现某个信号的输入，该方式也叫差分输入方式。此种方式主要应用在干扰较大，通道数相对较少的场合。单、双端方式的实现由软件设置，请参考PCI8753软件说明书。

PCI8753板可按下图连接成模拟电压双端输入方式，可以有效抑制共模干扰信号，提高采集精度。16路模拟输入信号正端接到AI0~AI15端，其模拟输入信号负端接到AI16~AI31端，现场设备与PCI8753板共用模拟地AGND。

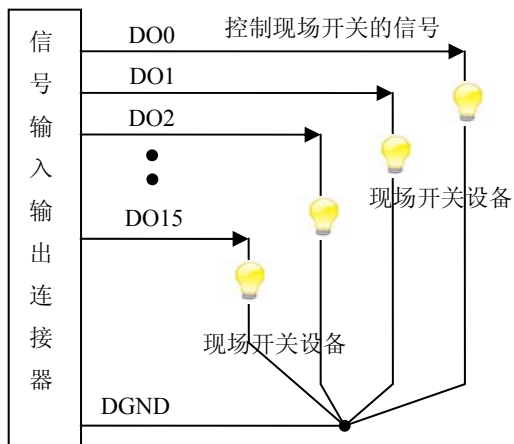




### 第二节、DI 数字量输入的信号连接方法



### 第三节、DO 数字量输出的信号连接方法



## 第五章 数据格式、排放顺序及换算关系

### 第一节、AD 模拟量输入数据格式及码值换算

#### 一、AD 双极性模拟量输入的数据格式

如下表所示：

| 输入电压值    | AD原始码(二进制)          | AD原始码(十六进制) | AD原始码(十进制) |
|----------|---------------------|-------------|------------|
| 正满度      | 1111 1111 1111 1111 | FFFF        | 65535      |
| 正满度-1LSB | 1111 1111 1111 1110 | FFFE        | 65534      |
| 中间值+1LSB | 1000 0000 0000 0001 | 8001        | 32769      |
| 中间值(零点)  | 1000 0000 0000 0000 | 8000        | 32768      |
| 中间值-1LSB | 0111 1111 1111 1111 | 7FFF        | 32767      |
| 负满度+1LSB | 0000 0000 0000 0001 | 0001        | 1          |
| 负满度      | 0000 0000 0000 0000 | 0000        | 0          |

注明：当输入量程为±10V、±5V、±2.5V时，即为双极性输入（输入信号允许在正负端范围变化），下面以标准 C（即 ANSI C）语法公式说明如何将原码数据换算成电压值：

±10V量程: Volt = (20000.00/65536) \* (ADBuffer[0] &0xFFFF) - 10000.00;

±5V 量程: Volt = (10000.00/65536) \* (ADBuffer[0] &0xFFFF) - 5000.00;

±2.5V 量程: Volt = (5000.00/65536)\*(ADBuffer[0]&0xFFFF) -2500.00;

#### 二、AD 单极性模拟量输入数据格式

如下表所示：

| 输入电压值    | AD原始码(二进制)          | AD原始码(十六进制) | AD原始码(十进制) |
|----------|---------------------|-------------|------------|
| 正满度      | 1111 1111 1111 1111 | FFFF        | 65535      |
| 正满度-1LSB | 1111 1111 1111 1110 | FFFE        | 65534      |
| 中间值+1LSB | 1000 0000 0000 0001 | 8001        | 32769      |
| 中间值      | 1000 0000 0000 0000 | 8000        | 32768      |
| 中间值-1LSB | 0111 1111 1111 1111 | 7FFF        | 32767      |
| 零点+1LSB  | 0000 0000 0000 0001 | 0001        | 1          |
| 零点       | 0000 0000 0000 0000 | 0000        | 0          |

注明：当输入量程为 0~10V、0~5V 时，即为单极性输入（输入信号只允许在正端范围变化），下面以标准 C（即 ANSI C）语法公式说明如何将原码数据换算成电压值：

0~10V 量程: Volt = (10000.00/65536) \* (ADBuffer[0] &0xFFFF);

0~5V 量程: Volt = (5000.00/65536)\*(ADBuffer[0]&0xFFFF);

### 第二节、AD 单通道与多通道采集时的数据排放顺序

#### 一、单通道

当采样通道总数（ADPara.LastChannel - ADPara.FirstChannel + 1）等于1时(即首通道等于末通道)，则为单通道采集。

#### 二、多通道

当采样通道总数（ADPara.LastChannel - ADPara.FirstChannel + 1）大于1时(即首通道不等于末通道)，则为多通道采集(注意末通道必须大于或等于首通道)。

举例说明，假设AD的以下硬件参数取值如下：

ADPara. FirstChannel = 0;

ADPara. LastChannel = 2;

第一个字属于通道AI0的第1个点，

第二个字属于通道AI1的第1个点，  
第三个字属于通道AI2的第1个点，  
第四个字属于通道AI0的第2个点，  
第五个字属于通道AI1的第2个点，  
第六个字属于通道AI2的第2个点，  
第七个字属于通道AI0的第3个点，  
第八个字属于通道AI1的第3个点，  
第九个字属于通道AI2的第3个点.....

则采样的AD数据在ADBuffer[ ]缓冲区中的排放顺序为：0、1、2、0、1、2、0、1、2、0、1、2.....其他情况依此类推。

## 第六章 产品的应用注意事项、校准、保修

### 第一节、注意事项

在公司售出的产品包装中，用户将会找到这本说明书和PCI8753板，同时还有产品质保卡。产品质保卡请用户务必妥善保存，当该产品出现问题需要维修时，请用户将产品质保卡同产品一起，寄回本公司，以便我们能尽快的帮用户解决问题。

在使用PCI8753板时，应注意PCI8753板正面的IC芯片不要用手去摸，防止芯片受到静电的危害。

### 第二节、AD 模拟量输入的校准

产品出厂时已经校准，只有当用户使用一段时间后，或者改变原来的量程设置时及用户认为需要时才做校准。下面以 $\pm 10V$ 量程为例，说明校准过程：（其他量程同理）

准备一块5位半精度以上数字电压表，安装好该产品，打开主机电源，预热15分钟。

1) 零点校准：选模拟输入的任意通道，比如AI0通道，将AI0接0伏，在Windows下运行PCI8753高级程序，选择0通道，调整RP1使AI0通道的采样值约等于0伏。

2) 满度校准：选模拟输入的任意通道，比如AI0通道接正满度电压10伏，在Windows下运行PCI8753高级程序，选择0通道，调整RP2使AI0通道的采样值接近后等于9999.69毫伏。反复调整RP5直到满足为止。

### 第三节、保修

PCI8753自出厂之日起，两年内凡用户遵守运输，贮存和使用规则，而质量低于产品标准者公司免费修理。

## 附录 A：各种标识、概念的命名约定

CN1、CN2.....CNn 表示设备外部引线连接器(Connector)，如 37 芯 D 型头等， n 为连接器序号(Number).

JP1、JP2.....JPn 表示跨接套或跳线器(Jumper), n 为跳线器序号(Number).

AI0、AI1.....AI n 表示模拟量输入通道引脚(Analog Input), n 为模拟量输入通道编号(Number).

AO0、AO1.....AO n 表示模拟量输出通道引脚(Analog Output), n 为模拟量输出通道编号(Number).

DI0、DI1.....DI n 表示数字量 I/O 输入引脚(Digital Input), n 为数字量输入通道编号(Number).

DO0、DO1.....DO n 表示数字量 I/O 输出引脚(Digital Output), n 为数字量输出通道编号(Number).

ATR 模拟量触发源信号(Analog Trigger).

DTR 数字量触发源信号(Digital Trigger).

ADPara 指的是 AD 初始化函数中的 ADPara 参数，它的实际类型为结构体 PCI8753\_PARA\_AD.