

# PCI8238 任意波形发生器

## 硬件使用说明书



北京阿尔泰科技发展有限公司

产品研发部修订



## 目 录

目 录 .....	1
第一章 概述 .....	2
第一节、产品应用 .....	2
第二节、DA 模拟量输出功能 .....	2
第三节、其他指标 .....	2
第四节 产品安装核对表 .....	2
第五节 安装指导 .....	3
一、软件安装指导 .....	3
二、硬件安装指导 .....	3
第二章 元件布局图及简要说明 .....	4
第一节、主要元件布局图 .....	4
一、信号输入输出连接器 .....	4
二、电位器 .....	4
三、跳线器 .....	4
四、物理 ID 拨码开关 .....	4
第三章 信号输入输出连接器及连接方法 .....	6
第一节、信号输入输出连接器定义 .....	6
第二节、信号输入输出接口 .....	6
第三节、DA 模拟量输出的信号连接方法 .....	7
第四节、同步时钟脉冲信号的连接方法 .....	7
一、同步时钟脉冲信号输入连接方式 .....	7
二、同步时钟脉冲信号输出连接方式 .....	7
第五节、外触发信号的连接方法 .....	8
第四章 数据格式、排放顺序及换算关系 .....	9
第一节、DA 单极性模拟量输出数据格式 .....	9
第二节、DA 双极性电压输出的数据格式 .....	9
第五章 触发功能的使用方法 .....	10
第一节、DA 触发功能 .....	10
一、DA 内触发功能 .....	10
二、DA 外触发功能 .....	10
第二节、DA 内时钟与外时钟功能的使用方法 .....	11
一、DA 内时钟功能 .....	11
二、DA 外时钟功能 .....	12
第三节、多卡同步的实现方法 .....	12
第六章 产品的应用注意事项、校准、保修 .....	14
第一节、注意事项 .....	14
第二节、DA 模拟量输出的校准 .....	14
第三节、保修 .....	14

## 第一章 概述

信息社会的发展,在很大程度上取决于信息与信号处理技术的先进性。数字信号处理技术的出现改变了信息与信号处理技术的整个面貌,而数据采集作为数字信号处理的必不可少的前期工作在整个数字系统中起到关键性、乃至决定性的作用,其应用已经深入到信号处理的各个领域。实时信号处理、数字图像处理等领域对高速度、高精度数据采集卡的需求越来越大。ISA 总线由于其传输速度的限制而逐渐被淘汰。我公司推出的 PCI8932 数据采集卡综合了国内外众多同类产品的优点,以其使用的便捷、稳定的性能、极高的性价比,获得多家试用客户的一致好评,是一款真正具有可比性的产品,也是您理想的选择。

### 第一节、产品应用

本卡是一种基于 PCI 总线的任意波形发生器,可直接插在 IBM-PC/AT 或与之兼容的计算机内的任一 PCI 插槽中,构成实验室、产品质量检测中心等各种领域的数据采集、波形分析和处理系统。也可构成工业生产过程监控系统。它的主要应用场合为:

- ◆ 电子产品质量检测
- ◆ 信号采集
- ◆ 过程控制
- ◆ 伺服控制

### 第二节、DA模拟量输出功能

- ◆ 转换器类型: AD7945BRS
- ◆ 输出量程: 0~10V、±5V、±10V
- ◆ 转换精度: 12 位(Bit)
- ◆ 输出点速率(Frequency): 1MHz (1uS/点), 软件可调。可调范围: 153Hz~1MHz
- ◆ 通道数: 2 路
- ◆ 通道切换方式: 2 通道 2 芯片独立工作
- ◆ DA 缓存: 128K 字 RAM 存储器
- ◆ 触发模式(TriggerMode): 软件内触发、硬件外触发
- ◆ 触发类型(TriggerType): 边沿触发、脉冲(电平)触发
- ◆ 触发方向(TriggerDir): 正向、负向、正负向触发
- ◆ 触发源: ATR(模拟触发信号)
- ◆ 触发源 ATR 输入范围: (0~10V)
- ◆ 时钟源选项(ClockSource): 板内时钟和板外时钟软件可选
- ◆ 可多卡级连
- ◆ 建立时间: 600nS
- ◆ 非线性误差: ±1LSB(最大)
- ◆ 工作温度范围: -40℃ ~ +85℃
- ◆ 存储温度范围: -40℃ ~ +120℃

### 第三节、其他指标

- ◆ 板载时钟振荡器: 40MHz

### 第四节 产品安装核对表

打开 PCI8238 板卡包装后,你将会发现如下物品:

- 1、PCI8238 板卡一个



2、ART 软件光盘一张，该光盘包括如下内容：

- a) 本公司所有产品驱动程序，用户可在 PCI 目录下找到 PCI8238 驱动程序；
- b) 用户手册（pdf 格式电子文档）；

## 第五节 安装指导

### 一、软件安装指导

在不同操作系统下安装PCI8238板卡的方法一致，在本公司提供的光盘中含有安装程序Setup.exe，用户双击此安装程序按界面提示即可完成安装。

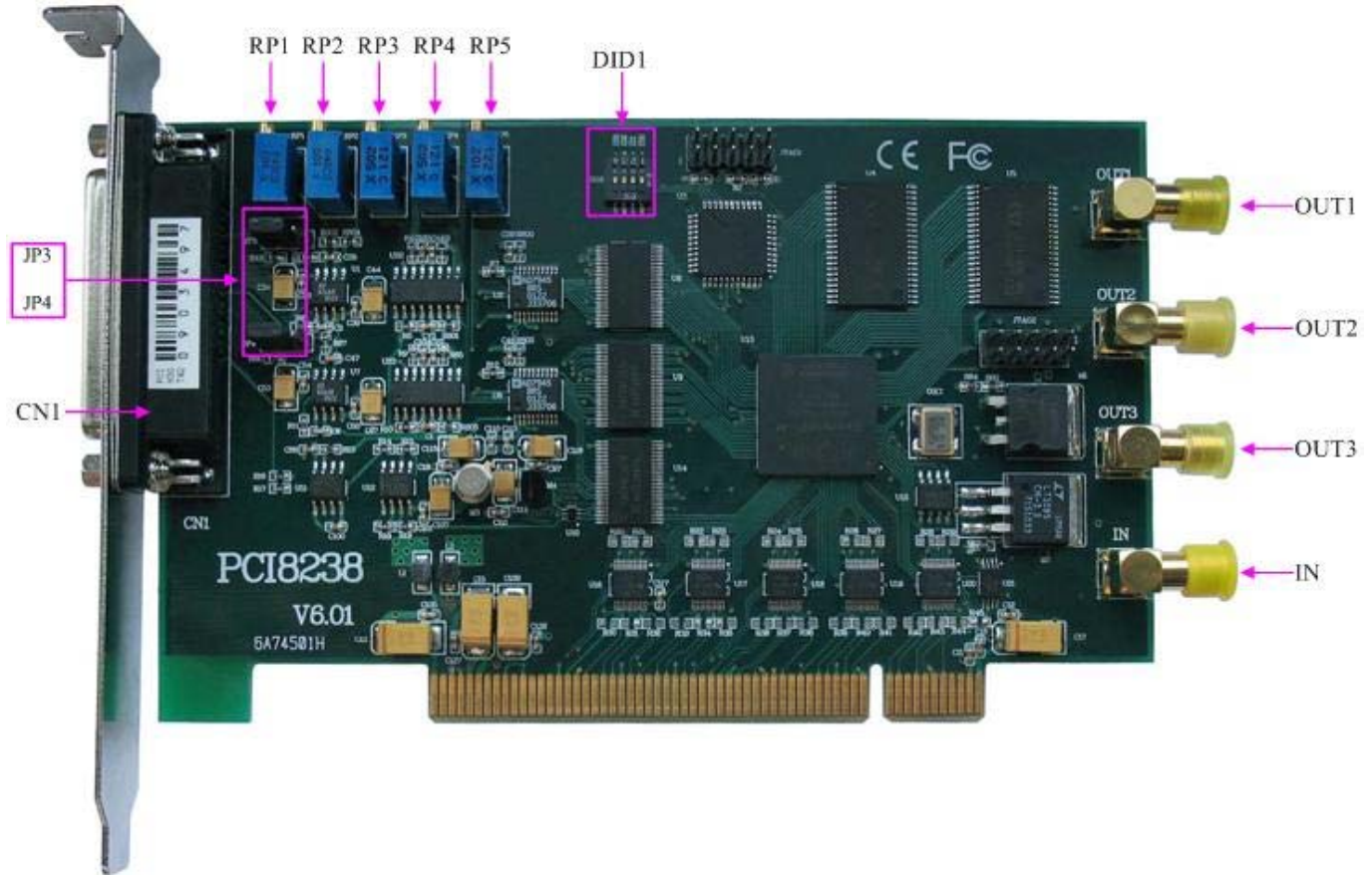
### 二、硬件安装指导

在硬件安装前首先关闭系统电源，待板卡固定后开机，开机后系统会自动弹出硬件安装向导，用户可选择系统自动安装或手动安装。

**注意：不可带电插拔板卡。**

## 第二章 元件布局图及简要说明

### 第一节、主要元件布局图



#### 一、信号输入输出连接器

CN1: 模拟量信号输出连接器

IN: 同步时钟脉冲信号输入接口

OUT1、OUT2、OUT3: 同步时钟脉冲信号输出接口

以上连接器的详细说明请参考《[信号输入输出连接器](#)》章节。

#### 二、电位器

RP1: AO0 模拟量输出零点调节

RP2: AO1 模拟量输出零点调节

RP3: AO0 模拟量输出满度调节

RP4: AO1 模拟量输出满度调节

RP5: 触发电平调整

以上电位器的详细说明请参考《[产品的应用注意事项、校准、保修](#)》章节。

#### 三、跳线器

JP3、JP4: 分别AO0、AO1输出阻抗选择，将对应通道跳线1、2相连，则输出阻抗为75欧姆，2、3相连，输出阻抗为50欧姆。

#### 四、物理ID拨码开关

DID1: 设置物理ID号，当PC机中安装的多块PCI8238时，可以用此拨码开关设置每一块板卡的物理ID号，这样使得用户很方便的在硬件配置和软件编程过程中区分和访问每块板卡。下面四位均以二进制表示，拨码开关

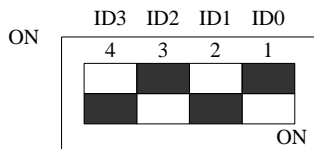
拨向“ON”，表示“1”，拨向另一侧表示“0”。如下列图中所示：位置“ID3”为高位，“ID0”为低位，图中黑色的位置表示开关的位置。（出厂的测试软件通常使用逻辑ID号管理设备，此时物理ID拨码开关无效。若您想在同一个系统中同时使用多个相同设备时，请尽可能使用物理ID。关于逻辑ID与物理ID的区别请参考软件说明书《PCI8238S》的《设备对象管理函数原型说明》章节中“CreateDevice”和“CreateDeviceEx”函数说明部分）。



上图表示“1111”，则表示的物理ID号为15



上图表示“0111”，则代表的物理ID号为7



上图表示“0101”，则代表的物理ID号为5

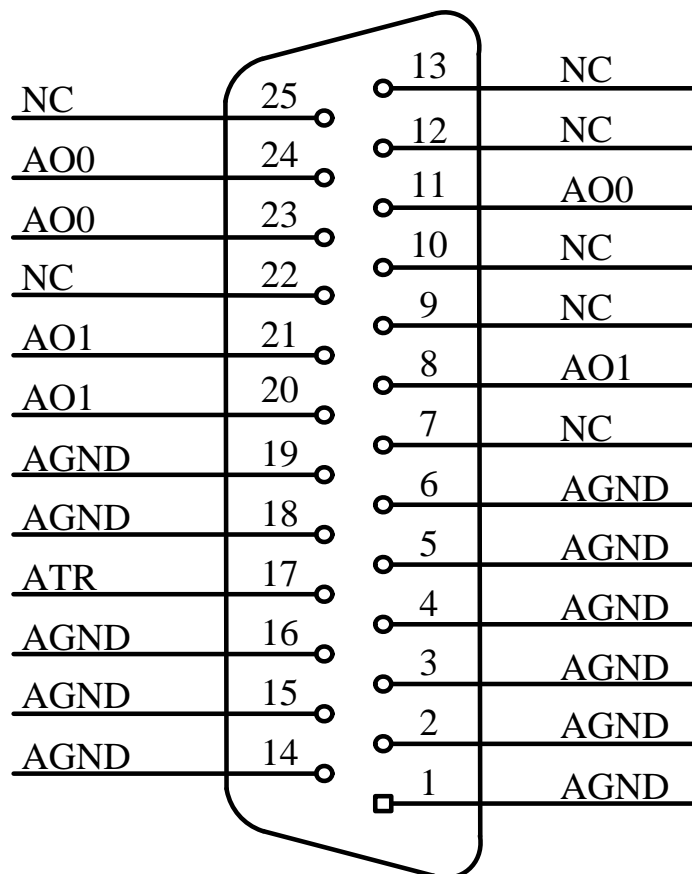
下面以表格形式说明物理ID号的设置：

ID3	ID2	ID1	ID0	物理ID (Hex)	物理ID (Dec)
OFF (0)	OFF (0)	OFF (0)	OFF (0)	0	0
OFF (0)	OFF (0)	OFF (0)	ON (1)	1	1
OFF (0)	OFF (0)	ON (1)	OFF (0)	2	2
OFF (0)	OFF (0)	ON (1)	ON (1)	3	3
OFF (0)	ON (1)	OFF (0)	OFF (0)	4	4
OFF (0)	ON (1)	OFF (0)	ON (1)	5	5
OFF (0)	ON (1)	ON (1)	OFF (0)	6	6
OFF (0)	ON (1)	ON (1)	ON (1)	7	7
ON (1)	OFF (0)	OFF (0)	OFF (0)	8	8
ON (1)	OFF (0)	OFF (0)	ON (1)	9	9
ON (1)	OFF (0)	ON (1)	OFF (0)	A	10
ON (1)	OFF (0)	ON (1)	ON (1)	B	11
ON (1)	ON (1)	OFF (0)	OFF (0)	C	12
ON (1)	ON (1)	OFF (0)	ON (1)	D	13
ON (1)	ON (1)	ON (1)	OFF (0)	E	14
ON (1)	ON (1)	ON (1)	ON (1)	F	15

## 第三章 信号输入输出连接器及连接方法

### 第一节、信号输入输出连接器定义

关于 25 芯 D 型插头 CN1 的管脚定义（图形方式）



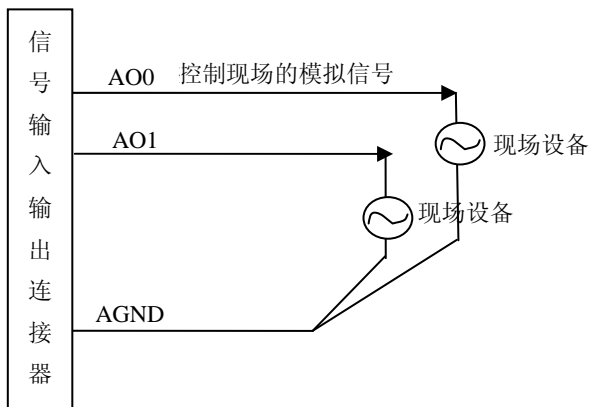
关于 25 芯 D 型插头 CN1 的管脚定义（表格方式）

管脚信号名称	管脚特性	管脚功能定义
AO0~AO1	Output	DA模拟量输出AO0~AO1
AGND	GND	模拟信号地，当输出模拟信号时最好用它作为参考地
ATR	Input	模拟外触发信号输入
NC		未连接

### 第二节、信号输入输出接口

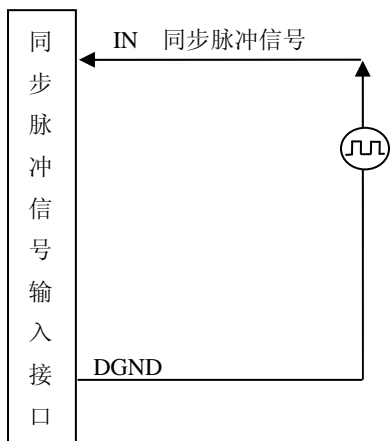
在PCI8238 板卡的一侧有 4 个信号接口，从上至下依次为OUT1、OUT2、OUT3、IN信号端口，其中OUT1~OUT3 为 3 路同步时钟脉冲输出信号端；IN为同步时钟脉冲信号输入端。它们的具体连接方法请参考《[同步时钟脉冲信号的连接方法](#)》。

### 第三节、DA模拟量输出的信号连接方法

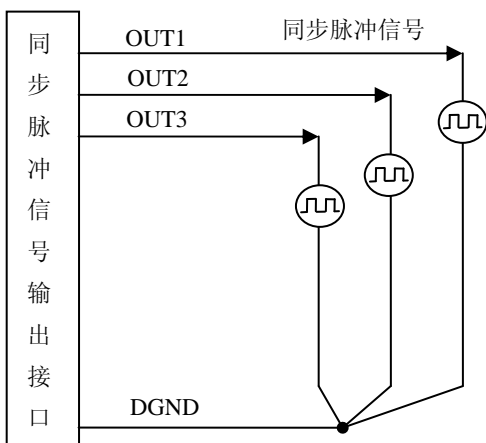


### 第四节、同步时钟脉冲信号的连接方法

#### 一、同步时钟脉冲信号输入连接方式

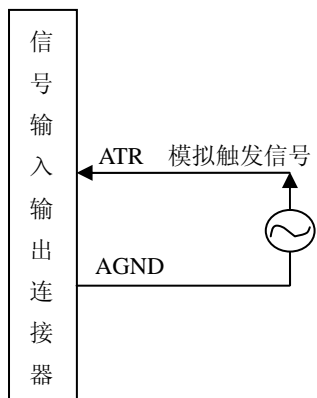


#### 二、同步时钟脉冲信号输出连接方式





### 第五节、外触发信号的连接方法



## 第四章 数据格式、排放顺序及换算关系

### 第一节、DA单极性模拟量输出数据格式

如下表所示：

输入	DA原始码(二进制)	DA原始码(十六进制)	DA原始码(十进制)
正满度	1111 1111 1111	FFF	4095
正满度-1LSB	1111 1111 1110	FFE	4094
中间值+1LSB	1000 0000 0001	801	2049
中间值(零点)	1000 0000 0000	800	2048
中间值-1LSB	0111 1111 1111	7FF	2047
负满度+1LSB	0000 0000 0001	001	1
负满度	0000 0000 0000	000	0

注明：当输出量程为0~10V时，即为双极性输出。假定输出的电压值为Volt(单位为mV)，写向设备的DA原始码为nDADData，则换算关系如下：（注意上限不能超过4095）

0~10V量程时： $nDADData = Volt / (10000.00/4096) + 2048;$

### 第二节、DA双极性电压输出的数据格式

如下表所示：

输入	DA原始码(二进制)	DA原始码(十六进制)	DA原始码(十进制)
正满度	1111 1111 1111	FFF	4095
正满度-1LSB	1111 1111 1110	FFE	4094
中间值+1LSB	1000 0000 0001	801	2049
中间值(零点)	1000 0000 0000	800	2048
中间值-1LSB	0111 1111 1111	7FF	2047
负满度+1LSB	0000 0000 0001	001	1
负满度	0000 0000 0000	000	0

注明：当输出量程为±5V、±10V时，即为双极性输出。假定输出的电压值为Volt(单位为mV)，写向设备的DA原始码为nDADData，则换算关系如下：（注意上限不能超过4095）

±5V量程时： $nDADData = Volt / (10000.00/4096) + 2048;$

±10V量程时： $nDADData = Volt / (20000.00/4096) + 2048;$

## 第五章 触发功能的使用方法

### 第一节、DA触发功能

#### 一、DA内触发功能

在初始化DA时,若DA硬件参数DAPara.TriggerMode= PCI8238\_TRIGMODE\_SOFT选择内触发时,则可实现内触发采集。在内触发采集功能下,调用InitDeviceDA函数初始化设备,再等待EnableDeviceDA函数启动DA时,DA即刻进入转换过程,不等待其他任何外部硬件条件。也可理解为软件触发。

具体过程请参考以下图例,图5.1中DA工作脉冲的周期由设定的采样频率(Frequency)决定。DA启动脉冲由软件接口函数EnableDeviceDA函数产生。

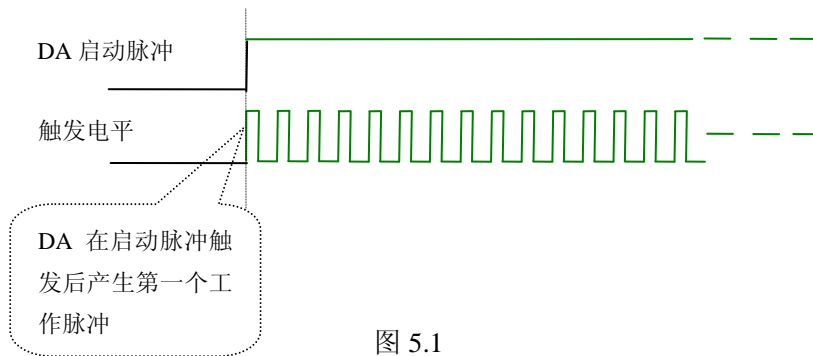


图 5.1

#### 二、DA外触发功能

在初始化DA时,若DA硬件参数DAPara.TriggerMode = PCI8238\_TRIGMODE\_POST时,则可实现外触发采集。在外触发采集功能下,调用nitDeviceDA函数初始化设备,再等待EnableDeviceDA函数启动DA时,DA并不立即进入转换过程,而是要等待外部硬件触发源信号符合指定条件后才开始转换DA数据。其外部硬件触发源信号由ATR输入。ATR即可提供边沿触发及电平触发。关于在什么条件下触发DA,由用户选择的触发类型(TriggerType)、触发方向(TriggerDir)共同决定。各种条件的具体实现请参考以下内容。

模拟量触发是将一定范围内变化的模拟量信号作为触发源。由ATR提供的触发源信号与模拟触发电平信号同时进入模拟比较器进行高速模拟比较,产生一个预期的比较结果(Result)来触发DA转换(如下图)。模拟触发电平信号由板上的串行D/A的输出电压决定。其模拟量触发源信号的有效变化范围为LVTTL。可以由微机向D/A写入串行码实现,其软件实现函数为SetDevTrigLevelDA()。

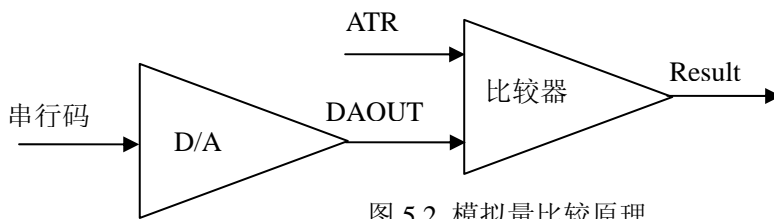


图 5.2 模拟量比较原理

#### (1)、实现边沿触发功能

要实现边沿触发,需要置DAPara.TriggerType = PCI8100\_TRIGTYPE\_EDGE。

当DAPara.TriggerDir = PCI8100\_TRIGDIR\_POSITIVE时,为正向触发,即当ATR触发源信号从小于触发电平TriggerLevel变化至大于触发电平时,AD即刻进入转换过程,在此情况下,ATR的后续状态变化并不会影响AD采集,除非用户重新初始化AD。

当DAPara.TriggerDir = PCI8100\_TRIGDIR\_NEGATIVE时,即为负向触发,它与正向触发方向相反,其他方面同理。见图5.3:

当ADPara.TriggerDir = PCI8100\_TRIGDIR\_POSIT\_NEGAT时，即选择触发方向为上边沿或下边沿触发。它的特点是只要触发源信号的变化跨越触发电平便立即触发AD转换。后续变化对AD采集无影响。此项功能可应用在只要外界的某一信号变化时就采集的场合。

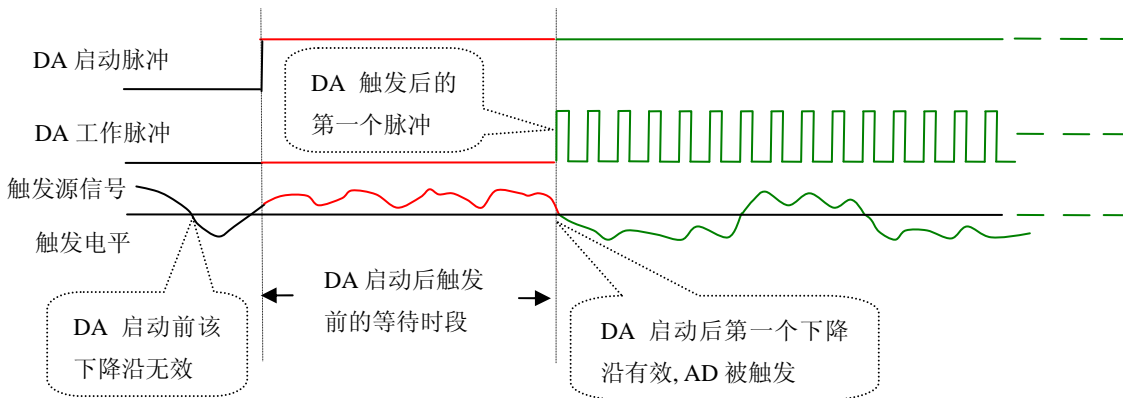


图 5.3 下降沿触发图例

## (2)、实现脉冲电平触发功能

要实现电平触发，需要置DAPara.TriggerType = PCI8100\_TRIGTYPE\_PULSE。

当DAPara.TriggerDir = PCI8100\_TRIGDIR\_POSITIVE时，即为正向触发，指的是模拟比较器输出产生正脉冲时触发，具体情况是：若模拟触发源一旦大于触发电平时DA触发工作，一旦触发源小于触发电平时自动停止工作，当再大于时接着工作，即在于触发电平上端的波形。

当DAPara.TriggerDir = PCI8100\_TRIGDIR\_NEGATIVE时，即为负向触发，它正向触发方向相反，其他方面同理。

当ADPara.TriggerDir = PCI8100\_TRIGDIR\_POSIT\_NEGAT时，即选择触发方向为上边沿或下边沿触发。它的特点是不管是正脉冲或负脉冲都触发。此时它与内部软件触发同理。

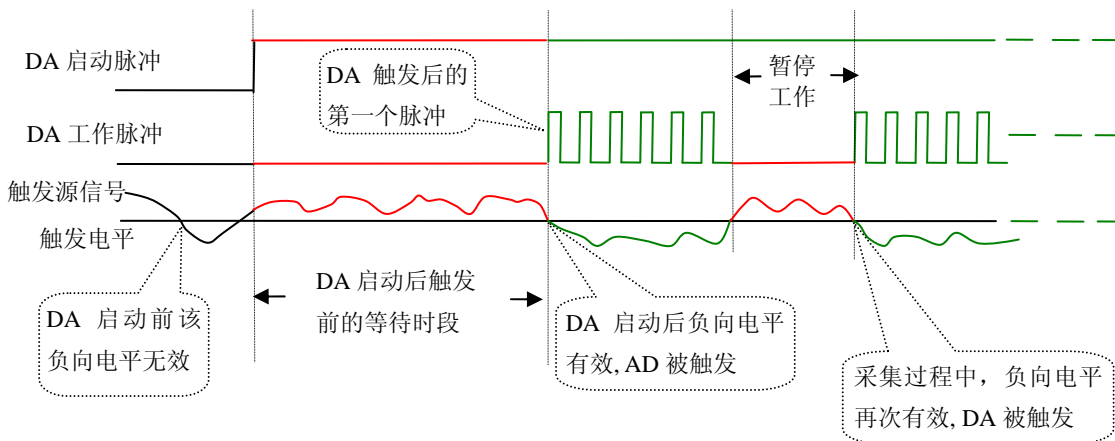


图 5.4 负向脉冲电平触发图例

## 第二节、DA内时钟与外时钟功能的使用方法

### 一、DA内时钟功能

内时钟功能是指使用板载时钟振荡器产生的时钟信号去触发DA定时转换（即DA的刷新时钟）。而读取SRAM中存放的波形数据的时钟则是经板载逻辑控制电路根据用户指定的分频数分频后产生的，该时钟最大与触发DA的频率相同，最小可以达到DA触发频率的65535倍分频，这样可以实现慢速回放SRAM中存放的波形。要使用内

时钟功能应在软件中置硬件参数DAPara.ClockSouce =PCI8238\_CLOCKSRC\_IN。该时钟的频率在软件中由硬件参数DAPara.Frequency决定。如Frequency = 100000，则表示读取波形的速度为100KHz，但是DA的刷新时钟不变，仍然是40MHz。

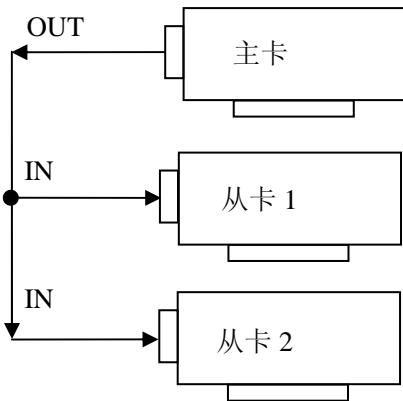
### 二、DA外时钟功能

外时钟功能是指使用板外的时钟信号来定时触发DA进行转换。该时钟信号由连接器BNC的INCLK脚输入提供。要使用外时钟功能应在软件中置硬件参数DAPara.ClockSouce = PCI8238\_CLOCKSRC\_OUT。该时钟的频率主要取决于外时钟的频率。在外时钟模式下，无论是DA的刷新时钟还是读取波形数据的时钟均与外时钟相同。

### 第三节、多卡同步的实现方法

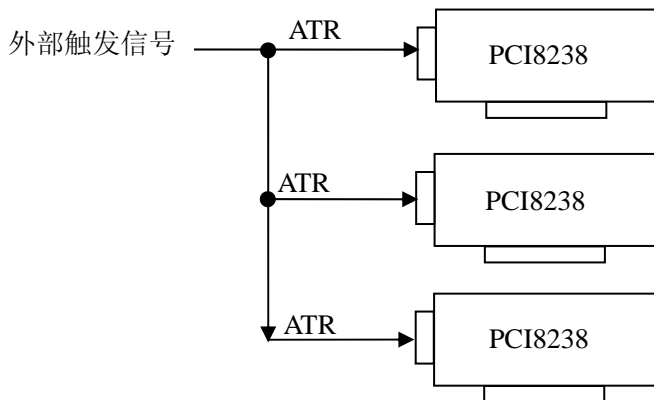
PCI8238多卡同步可以有三种方案，第一：采用主从卡级联，第二：采用共同的外触发，第三：采用共同的外时钟。

采用主从卡级联的方案时，主卡一般使用内时钟源模式,而从卡使用外时钟源模式，待主卡、从卡按相应的时钟源模式被初始化完成后，先启动所有从卡，由于主卡还没有被启动没有输出时钟信号，所以从卡进入等待状态，直到主卡被启动的同时所有的从卡被启动，即实现了多卡同步启动的功能。当您需要的采样通道数大于一个卡的通道数时，您可考虑使用多卡级连的方式扩展通道数量。



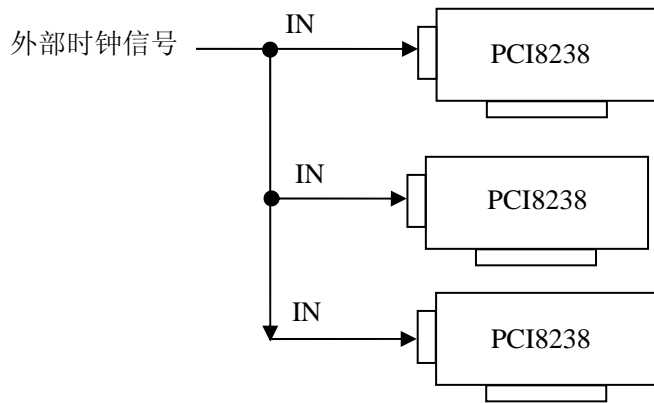
多卡级联的连接方法

采用共同的外触发的方案时，设置所有的参数请保持一致。首先设置每块卡的硬件参数，并且都使用外触发（ATR），连接好要采集的信号，通过CN1接口的ATR（需要设置触发电平）管脚接入触发信号，然后点击“开始数据采集”按钮，这时采集卡并不采集，等待外部触发信号，当每块采集卡都进入等待外部触发信号的状态下，使用同一个外部触发信号同时启动AD转换，达到同步采集的效果。连接方法如下：



外触发同步采集的连接方法

采用共同的外时钟的方案时，设置所有的参数请保持一致。首先设置每块卡的硬件参数，并且都使用外时钟，连接好要采集的信号，然后点击“开始数据采集”按钮，这时采集卡并不采集，等待外部时钟信号；当每块采集卡都进入等待外部时钟信号的状态下，接入外部时钟信号同时启动AD转换，达到同步采集的效果。连接方法如下：



外时钟同步采集的连接方法

## 第六章 产品的应用注意事项、校准、保修

### 第一节、注意事项

在公司售出的产品包装中,用户将会找到这本硬件说明书、软件说明书和PCI8238板,同时还有产品质保卡。产品质保卡请用户务必妥善保存,当该产品出现问题需要维修时,请用户将产品质保卡同产品一起,寄回本公司,以便我们能尽快的帮用户解决问题。

在使用该产品时,应注意产品正面的IC芯片不要用手去摸,防止芯片受到静电的危害。万不得已时,请先将手触摸一下主机机箱(确保主机电源三线插头中的地线与大地相接),以提前放掉身体上的静电。

### 第二节、DA模拟量输出的校准

产品出厂时已经校准,只有当用户使用一段时间后,或者改变原来的量程设置时及用户认为需要时才做校准。下面以 $\pm 10V$ 量程为例,说明校准过程:(其他量程同理)

- 1) 将数字电压表的地线与37D型头CN1的地相接,电压表的输入端与需要校准的DA通道相连接。
- 2) 零点校准:在 Windows 下运行 PCI8238 高级程序,选择 AO0 通道,将 DA 输出设置为 0,调整电位器 RP1,使 AO0 通道实际输出为 0V。同理,调整电位器 RP2 可使 AO1 的输出为 0V。
- 3) 满度校准:在 Windows 下运行 PCI8238 高级程序,选择 AO0 通道,将 DA 输出设置为 4095,通过调整电位器 RP3,使相应的 AO0 输出为 599707.03mV,而通过调整电位器 RP4,使 AO1 输出为 599707.03mV。
- 4) 触发电平校准:当用户使用触发功能时,用户根据需要可设置 0~10V 的触发电平,通过调整电位器 RP5,测量芯片 U12 的第 6 脚,使测得的触发电平值与设置的触发电平值相同。
- 5) 重复以上步骤,直到满足要求。

### 第三节、保修

PCI8238自出厂之日起,两年内凡用户遵守运输,贮存和使用规则,而质量低于产品标准者公司免费修理。